

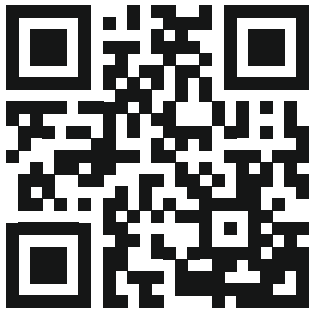
## Wilo-Rexa MINI3-S



**no** Monterings- og driftsveiledning



Rexa MINI3-S  
<http://qr.wilo.com/413>



Rexa MINI3  
<https://qr.wilo.com/405>

## Innholdsfortegnelse

<b>1 Sikkerhet</b> .....	<b>4</b>
1.1 Om denne veiledningen .....	4
1.2 Digital veiledning .....	4
1.3 Merking av sikkerhetsforskrifter .....	4
1.4 Personalets kvalifisering .....	4
1.5 Pumpe med skjæreverk .....	5
1.6 Helseskadelige medier .....	5
1.7 Personlig verneutstyr .....	5
1.8 Transport og lagring .....	5
1.9 Installasjon .....	5
1.10 Elektrisk tilkobling .....	5
1.11 Under drift .....	5
1.12 Demontering .....	5
1.13 Rengjøre og desinfisere .....	6
1.14 Vedlikeholdsoppgaver .....	6
1.15 Driftsmidler .....	6
<b>2 Produktbeskrivelse og funksjon</b> .....	<b>6</b>
2.1 Beskrivelse .....	6
2.2 Tekniske spesifikasjoner .....	6
2.3 Typenøkkel .....	7
2.4 Leveringsomfang .....	7
2.5 Funksjoner .....	7
<b>3 Innsats/bruk</b> .....	<b>7</b>
3.1 Tiltent bruk .....	7
3.2 Ikke tiltent bruk .....	7
<b>4 Transport og lagring</b> .....	<b>7</b>
<b>5 Installasjon og elektrisk tilkobling</b> .....	<b>8</b>
5.1 Oppstillingstyper .....	8
5.2 Installasjon .....	8
5.3 Elektrisk tilkobling .....	9
<b>6 Oppstart</b> .....	<b>10</b>
6.1 Før innkobling .....	10
6.2 Aktivering og deaktivering .....	11
6.3 Testkjøring .....	11
6.4 Under drift .....	11
<b>7 Avstengning</b> .....	<b>11</b>
<b>8 Demontering</b> .....	<b>11</b>
8.1 Stasjonær nedsenkbar installasjon .....	11
8.2 Transportabel nedsenkbar installasjon .....	12
<b>9 Rengjøring</b> .....	<b>12</b>
9.1 Rengjøre pumpen .....	12
<b>10 Vedlikehold</b> .....	<b>12</b>
10.1 Driftsmidler .....	12
10.2 Oljeskift .....	12
10.3 Generaloverhaling .....	12
<b>11 Feil, årsaker og utbedring</b> .....	<b>12</b>
<b>12 Reservedeler</b> .....	<b>13</b>
<b>13 Avfallshåndtering</b> .....	<b>13</b>

13.1 Informasjon om innsamling av brukte elektriske og elektroniske produkter .....	13
---	----

13.2 Olje .....	13
-----------------	----

## 1 Sikkerhet

### 1.1 Om denne veiledningen

Veiledningen er en bestanddel av produktet. Det er en forutsetning for riktig bruk og håndtering av produktet at veiledningen overholdes:

- Les veiledningen nøye før alle aktiviteter.
- Anvisningen skal oppbevares slik at den alltid er tilgjengelig.
- Gi veiledningen videre til neste eier.
- Følg all informasjon om produktet.
- Følg all merking på produktet.

Den originale driftsveiledningen er på tysk. Alle andre språk i denne veiledningen er oversatt fra originalversjonen.

Hvis veiledningen ikke følges, er det risiko for personskader eller materielle skader.

Produsenten er ikke ansvarlig for skader som skyldes:

- Ikke tiltenkt bruk.
- Feil betjening.

### 1.2 Digital veiledning

Den digitale versjonen av veiledningen er tilgjengelig på følgende produktside:  
<http://qr.wilo.com/413>

### 1.3 Merking av sikkerhetsforskrifter

I denne monterings- og driftsveiledningen fremstilles sikkerhetsforskrifter på følgende måte:

- Risiko for mennesker: Sikkerhetsforskrifter har et aktuelt **symbol foran** og har grå bakgrunn.
- Materielle skader: Sikkerhetsforskrifter starter med et signalord og vises **uten** symbol.

#### Signalord

- **FARE!**  
Død eller alvorlige personskader oppstår hvis instruksjonene ikke overholdes!
- **ADVARSEL!**  
Manglende overholdelse kan føre til (svært alvorlige) personskader!

- **FORSIKTIG!**  
Manglende overholdelse kan føre til materielle skader, totalskade er mulig.
- **LES DETTE!**  
Nyttig informasjon om håndtering av produktet

#### Symboler

I denne veiledningen brukes følgende symboler:



Fare for elektrisk spenning



Fare pga. eksplosjon



Advarsel mot kuttskader



Advarsel mot helsefarlige skader



Personlig verneutstyr: Bruk vernehansker



Personlig verneutstyr: Bruk vernemaske



Personlig verneutstyr: Bruk vernebriller



Nyttig informasjon

### 1.4 Personalets kvalifisering

- Personer fra 16 år
- Lest og forstått monterings- og driftsveiledningen

#### Barn og personer med funksjonshemming i husstanden

Dette apparatet kan brukes av barn fra 8 år og av personer med reduserte fysiske, sensoriske eller mentale evner eller manglende erfaring og kunnskap, hvis de er under oppsikt eller er blitt undervist om sikker bruk av apparatet og forstår farene forbundet med det. Barn skal ikke leke med apparatet. Rengjøring og brukervedlikehold skal ikke gjennomføres av barn uten tilsyn.

## 1.5 Pumpe med skjæreverk

Pumpen er utstyrt med et skjæreverk på sugestussen. Skjæreverket har roterende og faste kniver. Knivene er tilgjengelige utenfra.



### ADVARSEL

#### Fare for personskader på skjæreverket!

Knivene er svært skarpe. Det er fare for kuttskader!

- Grip aldri skjæreverket!
- Løft alltid produktet etter håndtaket!
- Bruk alltid vernehansker ved bruk av produktet (uvex phynomic wet)!

## 1.6 Helseskadelige medier

I stillestående vann (f.eks. pumpekum, sikkerhetssjakt) kan det dannes helseskadelige mikroorganismer. Det er fare for bakteriell infeksjon!

- Rengjør og desinfiser produktet grundig etter demontering!
- Lær opp alle personer om mediet og tilhørende farer!

## 1.7 Personlig verneutstyr

De nevnte merkeartiklene er uforpliktende forslag. Likeverdige produkter fra andre bedrifter kan også brukes. WILO SE påtar seg ikke noe ansvar for de nevnte artiklene.

### Verneutstyr: transport, montering, demontering og vedlikehold

- Vernesko: uvex 1 sport S1
- Vernehansker (EN 388): uvex phynomic wet

### Verneutstyr: Rengjøringsarbeid

- Vernehansker (EN ISO 374-1): uvex profapren CF33
- Vernebriller (EN 166): uvex skyguard NT
- Åndedrettsvern (EN 149): Halvmaske 3M serie 6000 med filter 6055 A2

## 1.8 Transport og lagring

- Bruk verneutstyr!
- Løft alltid produktet etter håndtaket!
- Rengjør produktet, og desinfiser ved behov!
  - Tilsmussing bidrar til dannelse av mikroorganismer.
  - Skorpedannelse kan føre til blokkering av løpehjulet.

## 1.9 Installasjon

- Bruk verneutstyr!
- Ikke monter skadde eller defekte produkter.
- Ta hensyn til følgende punkter hvis det er fare for dannelse av mikroorganismer:
  - Sørg for tilstrekkelig ventilasjon.
  - Bruk åndedressvern, f.eks. Halvmaske 3M serie 6000 med filter 6055 A2

## 1.10 Elektrisk tilkobling

- Ikke koble til produkter med skadd tilkoblingskabel! Få elektriker eller kundeservice til å skifte ut tilkoblingskabelen.
- Netttilkobling med forskriftsmessig installert jordingskabel.
- Installer sikkerhetsbryter for jordfeil (RCD) med 30 mA.
- Sikring på nettilkobling: maks. 16 A.
- **Produkt uten støpsel:** Forbindelsen skal utføres av en elektriker!

## 1.11 Under drift

- Transport av lett antenkelige og eksplosive medier (bensin, parafin osv.) i ren form er strengt forbudt!
- Hvis personer kommer i kontakt med mediet (gangsterke bassenger\*), skal du ikke ta i bruk produktet.

### \*Definisjon «Gangsterkt basseng»

Brukssted der personer kan gå direkte uten hjelpemidler (f.eks. stiger, eksempler nedenfor):

- Hagedam
- Svømmebasseng
- Kloakkummer

**LES DETTE! For gangsterke bassenger gjelder de samme kravene som for svømmebasseng.**

## 1.12 Demontering

- Bruk verneutstyr!
- **Produkt uten støpsel:** Få elektriker til å koble fra tilkoblingskabelen fra nettilkoblingen.
- Husdelene blir over 40 °C (104 °F) varme avhengig av driftsmodus og –lengde.
  - Løft kun produktet etter bærehåndtaket.
  - La produktet avkjøles.
- Rengjør produktet grundig.

- Ta hensyn til følgende punkter hvis det er fare for dannelse av mikroorganismer:
  - Sørg for tilstrekkelig ventilasjon.
  - Bruk åndedressvern, f.eks. Halvmaske 3M serie 6000 med filter 6055 A2
  - Desinfiser produktet.

### 1.13 Rengjøre og desinfisere

- Bruk verneutstyr!  
Verneutstyret hindrer kontakt med helsefarlige mikroorganismer og desinfeksjonsmiddelet.
- Følg produsentens opplysninger ved bruk av desinfeksjonsmiddel!
  - Bruk verneutstyr iht. produsentens instruksjoner! Rådfør deg med leverandør hvis du er usikker.
  - Gi alle personer innføring i riktig håndtering av desinfeksjonsmiddelet!

### 1.14 Vedlikeholdsoppgaver

- Bruk verneutstyr!
- Gjennomfør vedlikeholdsarbeider på et rent, tørt og godt opplyst sted.
- Bruk kun originaldeler fra produsenten. Bruk av annet enn originaldeler fritar produsenten for alt ansvar.
- Lekkasje av medium og driftsmiddel må samles opp umiddelbart.

### 1.15 Driftsmidler

Oljen finnes i tetningskammeret. Den brukes til å smøre tetningen på motor- og pumpesiden.

- Samle umiddelbart opp lekkasjer.
- Ta kontakt med kundeservice hvis det oppstår større lekkasjer.
- Hvis tetningen er defekt, havner oljen i mediet og spillvannskanalen.
- Samle opp gammel olje sortert (ikke blandet), og lever dette til et sertifiserte mottakspunkt.
- **Hudkontakt:** Skyll hudområdet grundig med vann og såpe. Oppsøk lege i tilfelle irritert hud.
- **Øyekontakt:** Fjern kontaktlinser. Skyll øyet grundig med vann. Oppsøk lege i tilfelle irriterte øyne.
- **Svelging:** Oppsøk lege i straks! Ikke fremkall brekninger!

## 2 Produktbeskrivelse og funksjon

### 2.1 Beskrivelse

Komplett nedsenkbare skjæreverkpumpe for stasjonær og transportabel nedsenkbar installasjon i periodisk drift.

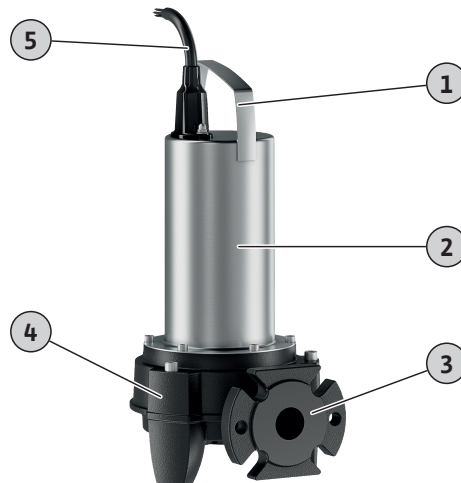


Fig. 1: Oversikt

1	Bærehåndtak
2	Motorhus
3	Trykktilkobling
4	Pumpehus med pumpefot
5	Tilkoblingskabel

#### Rexa MINI3-S ... /M ... /P

Avløpspumpe med radiale skjæreverk med dobbel skjæreeffekt. Horizontal trykkstuss med flens- og ovaltilkobling. Hydraulikkhus og løpehjul av grått støpejern, skjæreverk av herdet skjærestål. Overflatekjølt 1~motor med selvkløblende termisk motorovervåkning. Oljefyllt tetningskammer med to mekaniske tetninger. Motorhus i rustfritt stål. Avtagbar tilkoblingskabel med kondensatorboks og støpsel (CEE 7/7).

#### Rexa MINI3-S ... /M ... /A

Avløpspumpe med radiale skjæreverk med dobbel skjæreeffekt. Horizontal trykkstuss med flens- og ovaltilkobling. Hydraulikkhus og løpehjul av grått støpejern, skjæreverk av herdet skjærestål. Overflatekjølt 1~motor med selvkløblende termisk motorovervåkning. Oljefyllt tetningskammer med to mekaniske tetninger. Motorhus i rustfritt stål. Avtagbar tilkoblingskabel med kondensatorboks, flottørbryter og støpsel (CEE 7/7).

#### Rexa MINI3-S ... /T ... /O

Avløpspumpe med radiale skjæreverk med dobbel skjæreeffekt. Horizontal trykkstuss med flens- og ovaltilkobling. Hydraulikkhus og løpehjul av grått støpejern, skjæreverk av herdet skjærestål. Overflatekjølt 3~motor med termisk motorovervåkning. Oljefyllt tetningskammer med to mekaniske tetninger. Motorhus i rustfritt stål. Avtagbar tilkoblingskabel med frie kabelender.

### 2.2 Tekniske spesifikasjoner

Produksjonsdato	Se typeskilt <sup>1)</sup>
Nettilkobling	Se typeskilt

Nominell effekt	Se typeskilt
Maks. løftehøyde	Se typeskilt
Maks. væskestrøm	Se typeskilt
Innkoblingstype	Se typeskilt
Turtall	Se typeskilt
Trykktilkobling	DN 32/40
Driftstype, nedsenket	S1
Driftstype, ikke-nedsenket	S3 10% <sup>2)</sup>
Medietemperatur	3 ... 40 °C (37 ... 104 °F)
Maks. medietemperatur, kortvarig for 3 min	-
Maks. nedsenkningsdybde	7 m (23 ft)
Kapslingsklasse	IP68
Isolasjonsklasse	F
Maks. frekvens/t	60/h

### Forklaring

<sup>1)</sup> spesifikasjon iht. ISO 8601

<sup>2)</sup> 1 min drift, 9 min pause

### 2.3 Typenøkkel

Eks.:	Rexa MINI3-S03/M008-523/A
Rexa	Nedsenkbar motorpumpe for avløp
MINI3	Serie
S	Skjæreverker
03	Nominell diameter på trykktilkobling: DN 32/40
M	Netttilkoblingsutførelse: <ul style="list-style-type: none"> <li>M = enfasevekselstrøm (1~)</li> <li>T = trefasevekselstrøm (3~)</li> </ul>
008	Verdi/10 = nominell motoreffekt P <sub>2</sub> i kW
-	Uten godkjenning for eksplosjonsfarlige områder
5	Nettfrekvens: 5 = 50 Hz / 6 = 60 Hz
23	Nøkkel for målespenning
A	Elektrisk tilleggsutrustning: <ul style="list-style-type: none"> <li>O = med fri kabelende</li> <li>P = med støpsel (CEE 7/7)</li> <li>A = med flottørbryter og støpsel (CEE 7/7)</li> </ul>

### 2.4 Leveringsomfang

- Pumpe
- Monterings- og driftsveiledning

### 2.5 Funksjoner

#### 2.5.1 Selvkoblende termisk motorovervåkning

Hvis motoren blir for varm under drift, slås pumpen av. Pumpen slår seg automatisk på igjen når motoren er avkjølt.

#### 2.5.2 Flottørbryter

Rexa MINI3-S ... -A er utstyrt med flottørbryter. Pumpen kobles inn og ut med flottørbryteren avhengig av nivå:

- Flottør oppe: Pumpe på
- Flottør nede: Pumpe AV

## 3 Innsats/bruk

### 3.1 Tiltent bruk

For transport i hjemmebaserte områder av:

- Spillvann med fekalier
- Avløpsvann (med små mengder sand)

### Transport av kloakk iht. (DIN) EN 12050

Pumpene oppfyller kravene i EN 12050-1.

### 3.2 Ikke tiltent bruk



#### FARE

#### Eksplosjon ved transport av eksplosive medier!

Transport av lett antennelige og eksplosive medier (bensin, parafin osv.) i ren form er strengt forbudt. Livsfare pga. eksplosjon! Pumpene er ikke konstruert for disse mediene.

De senkbare pumpene skal **ikke brukes** til transport av:

- Råkloakk
- Drikkevann
- Medier med harde bestanddeler (f.eks. stein, treverk, metall, osv.)
- Medier med store mengder slipende materialer (f.eks. sand, grus).
- Mediets viskositet (f.eks. olje og fett)
- Havvann

Tiltent bruk betyr også at denne veiledningen overholdes. All annen bruk gjelder som ikke tiltent bruk.

## 4 Transport og lagring

### FORSIKTIG

#### Gjennomfuktede pakninger kan sprekke!

Produktet kan falle ubeskyttet ned på gulvet og bli ødelagt. Gjennomfuktede pakninger må løftes forsiktig og byttes umiddelbart!

- Bruk verneutstyr!
- Løft pumpen etter håndtaket. Ikke løft eller trekk etter tilkoblingskabelen!
- Rengjør pumpen, og desinfiser ved behov.
- Steng trykktilkoblingen.
- Tilkoblingskabelen må beskyttes mot knekking og skader.
- Bruk originalemballasjen for transport og lagring.
- Pakk pumpen tørt. En våt eller fuktig Pumpe kan svekke forpakningen.
- Lagringsbetingelser:
  - Maksimalt: -15 ... +60 °C (5 ... 140 °F), maks. luftfuktighet: 90 %, ikke-kondenserende
  - Anbefalt: 5 ... 25 °C (41 ... 77 °F), relativ luftfuktighet: 40 ... 50 %

## 5 Installasjon og elektrisk tilkobling

### 5.1 Oppstillingstyper

- Vertikal, stasjonær nedsenkbar installasjon
- Vertikal transportabel nedsenkbar installasjon

### 5.2 Installasjon

- Bruk verneutstyr!
- Ikke monter skadde eller defekte pumper.
- Frostfritt brukssted.
- Legg tilkoblingskabelen riktig. Den skal ikke føre til farer (snubling, skader) under drift.
- Flottørbryteren kan bevege seg fritt!

#### 5.2.1 Stasjonær nedsenkbar installasjon

For stasjonær nedsenkbar installasjon må det installeres en festeenhet. Trykkledningen på monteringsstedet kobles til festeenheten. Pumpen kobles til festeenheten via en koblingsflens. Ta hensyn til og overhold følgende punkter:

- Den tilkoblede trykkledningen må være selvbærende. Festeenheten må ikke støtte trykkledningen.
- Trykkledningen må ikke være mindre enn trykktilkoblingen til pumpen.
- Installer alle foreskrevne fittinger i henhold til lokale forskrifter (stengeventil, tilbakeslagsventil).
- Koble til trykkledningen frostsikkert.
- Luftbobler i pumpen og i trykkledningen kan føre til transportproblemer.

Installere ventilasjonssystem:

- F.eks. Lufteventil
- I trykkledningen
- Før tilbakeslagsventilen
- For å unngå tilbakeslag fra den offentlige oppsamlingskanalen skal trykkledningen legges som en «rørsløyfe». Rørsløyfens underkant må ligge på det høyeste punktet over det lokalt fastsatte selvfallsnivået!

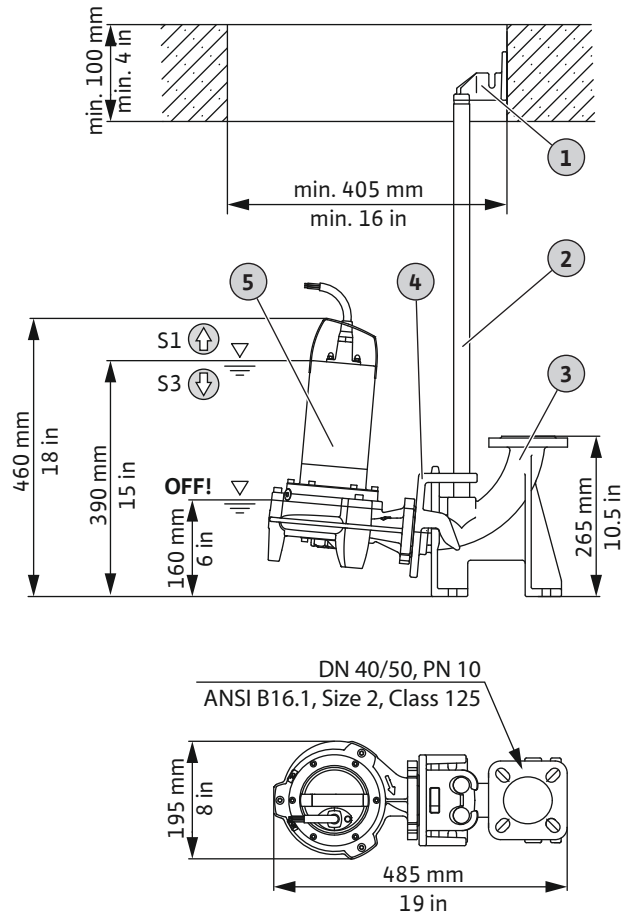


Fig. 2: Oversikt over komponenter og installasjonsmål

1	Øvre holder for geiderør
2	Geiderør 26,9x2 mm
3	Fotbend
4	Koblingsflens
5	Pumpe
⤴	Påfyllingsnivå over: Permanent drift (driftstype nedsenket)
⤵	Påfyllingsnivå under: Periodisk drift (driftstype ikke-nedsenket)
OFF	Utkoblingsnivå

Følgende tilbehør trengs for installasjonen:

- Festeenhet DN 40/50 (artikkelnummer: 2057179)  
Består av fotbend, koblingsflens og øvre holder.
- To geiderør 26,9x2 mm, lengde: 6 m (artikkelnummer: 6049244)
- Løfteketting av rustfritt stål, lengde: 6 m (artikkelnummer: 6084893)
- Monteringsmateriale DN 40/50/65 (artikkelnummer: 6076963)

- ✓ Festeenhet installert.
- ✓ Trykkledningen er lagt riktig.
- ✓ Løfteketting installert på bærehåndtaket.

1. Fest koblingsflensen på trykktilkoblingen til pumpen.
2. Løft pumpen. Sett koblingsflensen på geiderørene.
3. Tapp pumpen på geiderørene til fotbenden.
4. Fest løftekettingen på sjaktåpningen.
5. Legg tilkoblingskabelen til stikkontakten/strømtilkoblingen i henhold til de lokale forskriftene.
  - ▶ Pumpen er installert.



## 5.2.2 Transportabel nedsenkbar installasjon

Ved transportabel nedsenkbar installasjon installeres pumpen fritt på installasjonsstedet. Ta hensyn til og overhold følgende punkter:

- Sikre pumpen så den ikke kan velte eller forflytte seg.
- Fest trykkslangen fast på slangetilkoblingen.

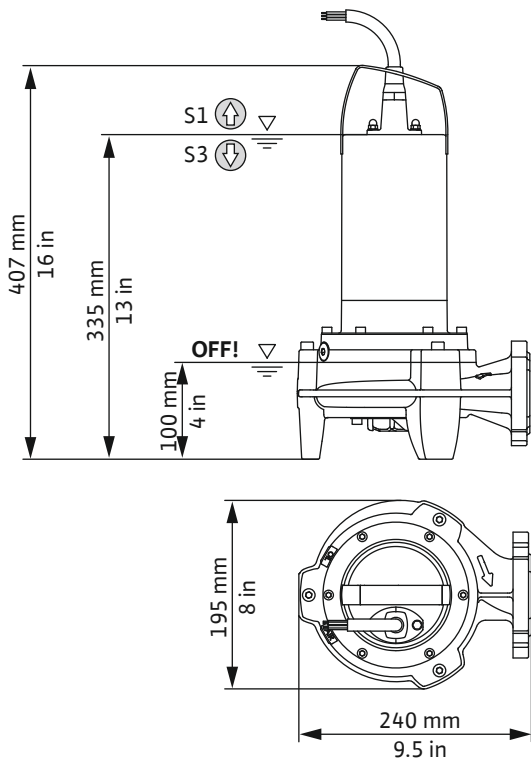


Fig. 3: Installasjonsmål

	Påfyllingsnivå over: Permanent drift (driftstype nedsenket)
	Påfyllingsnivå under: Periodisk drift (driftstype ikke-nedsenket)
OFF	Utkoblingsnivå

Følgende tilbehør trengs for installasjonen:

- Slangetilkobling med 90°-rørbend (artikkelnummer: 2057179)  
Består av gjengeflens, 90°-rørbend und monteringsstilbehør
  - 5 m trykkslange, innvendig diameter: 42 mm, inkl. slangeklemme (artikkelnummer: 2027642)
  - ✓ Bruksstedet er klargjort
  - ✓ Slangetilkobling sammenbygd
1. Monter slangetilkoblingen på trykkstussen.
  2. Skyv slangeklemmen over trykkslangen.
  3. Skyv trykkslangen på slangetilkoblingen.
  4. Fest trykkslangen med slangeklemmen på slangetilkoblingen.
  5. Sett pumpen på bruksstedet.  
**FORSIKTIG! Bruk et hardt underlag på bruksstedet for å forhindre nedsynkning ved myk bunn.**
  6. Legg trykkslangen og fest den på passende steder (f.eks. utløp). **FORSIKTIG! Hvis pumpen settes inn i en full sjakt, må pumpen holdes litt på skrå mens den senkes ned. Dermed slipper luften ut av pumpen!**
  7. Legg tilkoblingskabelen til stikkontakten/strømtilkoblingen.
    - ▶ Pumpen er installert.

## 5.3 Elektrisk tilkobling

- Nettilkobling med forskriftsmessig installert jordingskabel.

- Sikkerhetsbryter for jordfeil (RCD) med 30 mA er installert.
- Sikring nettilkobling: maks. 16 A.
- Informasjonen på typeskiltet om spenning (U) og frekvens (f) stemmer overens med dataene for nettilkoblingen.

**Ikke** koble til pumpen under følgende forhold:

- Tilkoblingskabel skadet  
Få elektriker eller kundeservice til å skifte ut tilkoblingskabelen.
- Frittstående omformer  
Frittstående omformere brukes ved autonome strømforsyninger, som solkraftforsyninger, og kan generere overspenning. Overspenning kan ødelegge pumpen.
- Flerveisstikkontakt
- «Energisparingsstøpsel»  
Det reduserer energitilførselen til pumpen, og pumpen kan varmes opp for mye.
- Drift på startstyringer  
Pumpen egner seg ikke for drift på frekvensomformerer eller en mykstarter.
- Eksplosive omgivelser  
Ikke koble til og bruk pumpen i eksplosjonsfarlige omgivelser!

### 5.3.1 Tilkobling: Pumpe med støpselet

Pumpen er utstyrt med et støpselet (CEE 7/7). Tilkoblingen til strømmettet skjer ved at støpselet kobles til stikkontakten (type E eller type F). Støpselet er ikke vanntett. **LES DETTE! Den termiske motorovervåkingen er selvaktiverende. Separat tilkobling er ikke nødvendig.**

Tilkobling på en styreenhet



### FARE

#### Risiko for fatal skade på grunn av elektrisk strøm!

Feil håndtering ved elektriske arbeider fører til død ved strømstøt!

- Få en elektriker til å utføre elektrisk arbeid!
- Følg lokale forskrifter!

Skjær av støpselet for å koble pumpen til på en styreenhet. Koble til tilkoblingskabelen iht. koblingskjemaet i styreenheten.

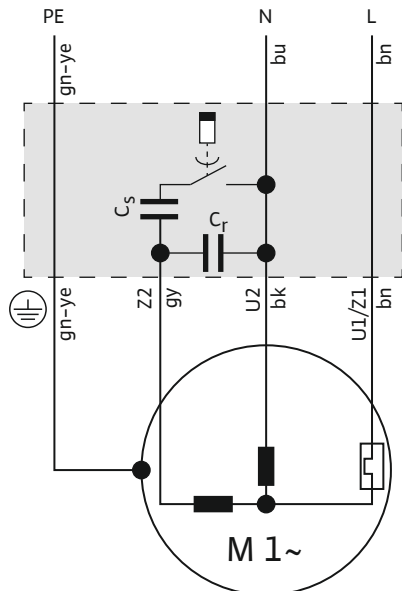


Fig. 4: Koblingskjema 1~-motor

Lederfarge	Klemme
Brun (bn)	L
Blå (bu)	N
Grønn/gul (gn-ye)	Jord

### 5.3.2 Tilkobling: Pumpe uten støpsel



#### FARE

#### Risiko for fatal skade på grunn av elektrisk strøm!

Feil håndtering ved elektriske arbeider fører til død ved strømstøt!

- Få en elektriker til å utføre elektrisk arbeid!
- Følg lokale forskrifter!

#### FORSIKTIG

#### Totalskade på grunn av vanninntrengning

Tilkoblingskabler uten støpsel har frie kabelender. Via denne kabelenden kan vann trenge inn i tilkoblingskabelen og pumpen. Det ødelegger tilkoblingskabelen og pumpen. Den frie enden på tilkoblingskabelen skal aldri senkes ned i væske og skal være tett lukket under lagring.

Pumpen har en tilkoblingskabel med fri kabelende. Koble pumpen fast til en styreenhet. Ta hensyn til følgende punkter:

- Tilkobling i styreenheten iht. koblingskjemaet.
- Nettilkobling med dreiefelt med klokken
- Sørg for forskriftsmessig jording av produktet!
- Sørg for motorvern bryter!  
Minstekravet er et termisk relé / en motorvern bryter med temperaturkompensasjon, differensialutløser og gjeninnkoblingsperre iht. lokale forskrifter.  
Still motorvern bryteren inn på målestrømmen (se typeskiltet).
- Installer skillebryterinnretning!  
Minstekrav: Hovedbryter med flerpolet frakobling.

- Termisk motorovervåking:
  - Sensor: Bi-metallremse
  - Antall temperaturkretser: 1, temperaturbegrensning
  - Tilkoblingsverdier: maks. 250 V(AC), 2,5 A,  $\cos \phi = 1$
  - Terskelverdi: er angitt av sensoren.
  - Utløsningsstilstand: Koble ut pumpen når terskelverdien nås!

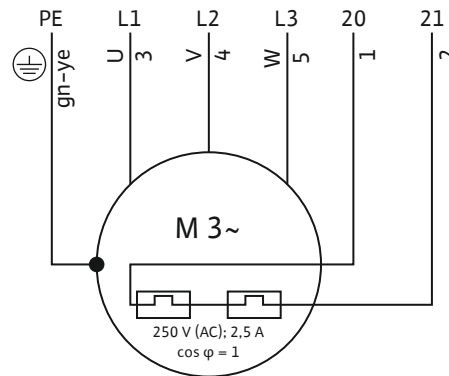


Fig. 5: Koblingskjema 3~-motor

Ledernummer	Betegnelse	Klemme
1	20	WSK
2	21	WSK
3	U	L1
4	V	L2
5	W	L3
Grønn/gul (gn-ye)	Jord	PE

## 6 Oppstart



#### FARE

#### Risiko for fatal skade på grunn av elektrisk strøm i gangsterkt basseng!

Ikke sett pumpen i drift hvis det er personer i mediet. I tilfelle feil kan et elektrisk støt føre til dødsfall! Slå på pumpen først når det ikke oppholder seg personer i mediet lenger.



#### LES DETTE

#### Kontroller innløpsstrømmen!

Den maksimale innløpsvæskestrømmen må være mindre enn den maksimale transportytelsen til pumpen. Hvis innløpsstrømmen er større, kan ikke pumpen transportere bort væskestrømmen. Sjakten kan renne over!

### 6.1 Før innkobling

Kontroller følgende punkter før tilkobling:

- Elektrisk tilkobling forskriftsmessig gjennomført?
- Tilkoblingskabel lagt sikkert?
- Flottør bryter kan bevege seg fritt?
- Temperatur på mediet overholdt?
- Nedsenkingsdybde overholdt?
- Er trykkledningen og pumpekummen fri for avleiringer?
- Alle stengeventiler i trykkledningen åpnet?

## 6.2 Aktivering og deaktivering

Pumpen kobles inn og ut avhengig av utførelsen:

- Pumpe **med** støpsel, **uten** flottørbryter  
Sett støpselet inn i stikkontakten, pumpen er driftsklar. Aktiver og deaktivert pumpen med ON/OFF-bryteren på kondensatorstyreskapet.
- Pumpe **med** støpsel **og** flottørbryter  
Sett støpselet inn i stikkontakten, pumpen er driftsklar. Styringen av pumpen utføres med to brytere på kondensatorboksen:
  - HAND/AUTO: Still inn driftsmodus.  
HAND: Aktiver og deaktivert pumpen manuelt.  
AUTO: Aktiver og deaktivert pumpen automatisk avhengig av oppfyllingsnivået.  
Flottør oppe: Pumpe på, flottør nede: Pumpe av.
  - ON/OFF: Aktiver og deaktivert pumpen i driftsmodusen «HAND».
- Pumpe med fri kabelende (**uten støpsel**)  
Koble pumpen inn og ut med en separat styring. Les monterings- og driftsveiledningen til styringen for mer informasjon.

## 6.3 Testkjøring

Gjennomfør prøvekjøring hvis pumpen monteres stasjonært (f.eks. kloakkum, overløpssjakt). Kontroller følgende punkter med prøvekjøringen:

- Rammebetingelser (innløpsmengde, vekslingspunkter)
- Rotasjonsretning (ved 3~-motorer)

Prøvekjøringen skal omfatte tre pumpecykluser.

1. Sett sjakten under vann: Åpne innløpet.  
**LES DETTE! Den nødvendige innløpsstrømmen for prøvekjøringen kan også simuleres via en annen vannkilde.**
2. Innkoblingsnivå nådd: Pumpen startes.
3. Utkoblingsnivå nådd: Pumpen stoppes.
4. Gjenta to pumpeomganger til.
  - ▶ Hvis tre pumpeomganger er gjennomført uten problemer, er prøvekjøringen fullført.

**LES DETTE! Hvis pumpen ikke slår seg på én gang ukentlig, må du gjenta prøvekjøringen hver måned.**

## 6.4 Under drift

### FORSIKTIG

#### Tørrkjøring av pumpen er forbudt!

Drift av pumpen uten medium (tørrkjøring) er forbudt. Slå av pumpen når restvannivet er nådd. Tørrkjøring kan ødelegge tetningen og fører til at pumpen blir totalskadet.

Kontroller følgende punkter:

- Innløpsstrømmen tilsvarer transportytelsen til pumpen.
- Flottørbryteren fungerer som den skal.
- Tilkoblingskabelen er ikke skadd.
- Pumpen er fri for avleiringer og skorpedannelser.

## 7 Avstengning

Ved avstengning av pumpen kobles den fra strømmettet, men forblir installert. Dermed er pumpen til enhver tid klar til drift.

- ✓ For å beskytte pumpen mot frost og is må den senkes helt ned i mediet.
  - ✓ Min . temperatur på mediet +3 °C (+37 °F)
  - ✓ Min . omgivelsestemperatur +3 °C (+37 °F)
1. Koble pumpen fra strømmettet:
    - Trekk ut støpselet.
    - Deaktiver hovedbryteren på styreenheten.
  2. Sperr innløpet.
    - ▶ Pumpen er ute av drift.

Hvis pumpen forblir installert etter avstengning, må man følge følgende punkter:

- Forutsetningene for avstengning må være sikret i hele tidsrommet. Hvis forutsetningene ikke kan garanteres, må pumpen demonteres!
- Slå på pumpen annenhver måned for en pumpeomgang for å forebygge skorpedannelse og tilstoppinger ved lengre stillstand. **FORSIKTIG! Pumpeomgangen må bare utføres når driftsbetingelsene er oppfylt. Tørrkjøring er strengt forbudt! Hvis det ikke overholdes, blir pumpen totalskadet!**

## 8 Demontering



### FARE

#### Fare for infeksjoner på grunn av helseskadelige medier!



I stillestående vann kan det dannes helseskadelige mikroorganismer. Ta hensyn til følgende punkter hvis det er fare for dannelse av mikroorganismer:



- Sørg for tilstrekkelig ventilasjon.
- Bruk åndedressvern, f.eks. Halvmaske 3M serie 6000 med filter 6055 A2.
- Desinfiser produktet.

- Bruk verneutstyr!
- Husdelene blir over 40 °C (104 °F) varme avhengig av driftsmodus og -lengde.
  - Løft kun produktet etter bærehåndtaket.
  - La produktet avkjøles.
- Rengjør produktet grundig.

### 8.1 Stasjonær nedsenkbar installasjon

- ✓ Pumpen er tatt ut av drift.
  - ✓ Tilgang sperret.
1. Sperr trykkledningen.
  2. Fest løfteutstyr på håndtaket.
  3. Løft pumpen langsomt og løft den ut av driftsrommet etter geiderørene. **FORSIKTIG! Ikke skad tilkoblingskabel! Under løftingen må tilkoblingskabelen holdes lett strammet!**
  4. Rull opp tilkoblingskablene, og fest på motoren.
    - Ikke knekk.
    - Ikke klem.
    - Ta hensyn til bøyeradiusen.

- Rengjør pumpen grundig (se punktet «Rengjøre og desinfisere»).

## 8.2 Transportabel nedsenkbar installasjon

- ✓ Pumpen er tatt ut av drift.
  - ✓ Tilgang sperret.
- Rull opp tilkoblingskablene, og fest på motoren.
    - Ikke knekk.
    - Ikke klem.
    - Ta hensyn til bøyeradiuser.
  - Løsne trykkslangen fra trykkstussen.
  - Løft pumpen ut av driftsrommet. **FORSIKTIG! Ikke skad tilkoblingskabel! Ved nedsetting må man passe på tilkoblingskabelen!**
  - Rengjør pumpen grundig (se punktet «Rengjøre og desinfisere»).

## 9 Rengjøring

- Bruk verneutstyr!  
Verneutstyret hindrer kontakt med helsefarlige mikroorganismer og desinfeksjonsmiddelet.
- Følg produsentens opplysninger ved bruk av desinfeksjonsmiddel!
  - Bruk verneutstyr iht. produsentens instruksjoner! Rådfør deg med leverandør hvis du er usikker.
  - Gi alle personer innføring i riktig håndtering av desinfeksjonsmiddelet!
- Tøm rengjøringsvannet ut i spillvannkanalen.

### 9.1 Rengjøre pumpen



#### ADVARSEL

#### Fare for personskader på skjæreverket!

Knivene er svært skarpe. Det er fare for kuttskader!

- Grip aldri skjæreverket!
- Løft alltid produktet etter håndtaket!
- Bruk alltid vernehansker ved bruk av produktet (uvex phynomic wet)!

- ✓ Pumpen er demontert.
  - ✓ Desinfeksjonsmiddel er tilgjengelig.
- Pakk støpsel eller fri kabelende vann tett!
  - Skyll av pumpe og kabel under rennende, klart vann.
  - For innvendig rengjøring av pumpen føres vannstrålen inn via trykkstussen.
  - Spyl gjennom monteringsdeler som trykkslangen med rennende, klart vann.
  - Spyl smussrester på gulvet til spillvannkanalen.
  - La pumpen tørke.
  - Rengjør støpsel eller fri kabelende med en fuktig klut!
    - ▶ Pumpen er rengjort. Pakk og lagre pumpen.

## 10 Vedlikehold

- Bruk verneutstyr!
- Gjennomfør kun vedlikeholdsarbeider som er beskrevet i denne monterings- og driftsveiledningen.

- Gjennomfør vedlikeholdsarbeider på et rent, tørt og godt opplyst sted.
- Bruk kun originaldeler fra produsenten. Bruk av annet enn originaldeler fritar produsenten for alt ansvar.
- lekkasje av medium og driftsmiddel må samles opp umiddelbart.
- Avhend driftsmiddel hos sertifiserte innsamlingssteder.

### 10.1 Driftsmidler

- Påfyllingsmengde: 220 ml (7,4 US.fl.oz)
- Intervall for oljeskift: 720 driftstimer eller 1x per år
- Oljetyper:
  - ExxonMobile: Marcol 52
  - ExxonMobile: Marcol 82
  - Total: Finavestan A 80 B (NSF-H1 sertifisert)

### 10.2 Oljeskift

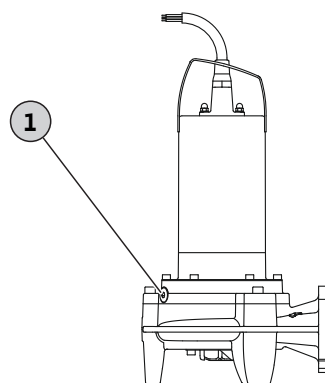


Fig. 6: Oljeskift tetningskammer

1	Låseskruer tetningskammer
---	---------------------------

- ✓ Vernehansker er på!
  - ✓ Pumpen er demontert, rengjort og eventuelt desinfisert.
  - ✓ Oljebestandig og låsbar samletank til stede.
- Legg pumpen på tvers på et fast underlag. Låseskruen peker oppover.
  - Sikre pumpen mot å velte eller skli!
  - Skru ut låseskruen langsomt.
  - Plasser samletanken under pumpen.
  - Tapp av olje: Vri pumpen til åpningen vender nedover.
  - Kontroller olje: Hvis det er metallspen i oljen, må du varsle kundeservice!
  - Drei pumpen til åpningen vender oppover igjen.
  - Fyll på olje: Fyll på olje via åpningen.
    - ⇒ Følg angivelsene om oljetype og -mengde!
  - Rengjør låseskruen, sett på en ny tetningsring, og skru inn til anslag.

### 10.3 Generaloverhaling

Få kundeservice til å kontrollere pumpen etter 1500 driftstimer. Alle komponenter kontrolleres med tanke på slitasje, skadde komponenter skiftes ut.

## 11 Feil, årsaker og utbedring

### Pumpen starter ikke eller kobles ut etter kort tid

- Brudd på strømtilførselen

- ⇒ Kontroller elektrisk tilkobling av pumpen.
  - ⇒ Få elektrikeren til å kontrollere sikringer / sikkerhetsbryter for jordfeil.
2. Termisk motorovervåking er utløst
    - ⇒ La pumpen avkjøles, pumpen starter automatisk.
    - ⇒ Pumpen kobles av/på for ofte. Kontroller driftssyklusen til flottørbryteren.
    - ⇒ Temperaturen til mediet for høy. Kontroller temperaturen, bruk eventuelt en annen pumpe.
  3. Sugestuss/sugefilter/løpehjul tilsandet/tilstoppet
    - ⇒ Sett pumpen ut av drift, og demonter og rengjør den.
  4. Flottørbryter fungerer ikke
    - ⇒ Flottørbryteren må kunne bevege seg fritt.

#### Pumpen starter, men pumper ikke

1. Trykkledning/trykkør tilstoppet
  - ⇒ Spyl trykkledningen ren.
  - ⇒ Spyl gjennom trykkslangen.
  - ⇒ Fjern knekker i trykkslangen.
2. Tilbakeslagsventil tilsusset
  - ⇒ Sett pumpen ut av drift, demonter den, og rengjør trykktilkoblingen.
  - ⇒ Skift ut defekt tilbakeslagsventil.
3. Vannivå for lavt
  - ⇒ Kontroller innløpet.
  - ⇒ Pumpen pumper for dypt. Kontroller driftssyklusen til flottørbryteren.
4. Sugestuss/sugefilter tilsandet/tilstoppet
  - ⇒ Sett pumpen ut av drift, og demonter og rengjør den.
5. Luft i pumpen/trykkledningen
  - ⇒ Plasser pumpen litt på skrå, luft kan slippe ut.
  - ⇒ Plasser lufteinnetning i trykkledningen.

#### Pumpen går, transportytelsen er dårlig

1. Trykkledning/trykkør tilstoppet
  - ⇒ Spyl trykkledningen ren.
  - ⇒ Spyl gjennom trykkslangen.
  - ⇒ Fjern knekker i trykkslangen.
2. Sugestuss/sugefilter tilsandet/tilstoppet
  - ⇒ Sett pumpen ut av drift, og demonter og rengjør den.
3. Luft i pumpen/trykkledningen
  - ⇒ Plasser pumpen litt på skrå, luft kan slippe ut.
  - ⇒ Plasser lufteinnetning i trykkledningen.
4. Slitasjespor
  - ⇒ Informer kundeservice.

#### Kundeservice

Dersom punktene som er nevnt her, ikke bidrar til å utbedre feilen, tar du kontakt med kundeservice. Når man tar i bruk tjenester fra kundeservice, kan kostnader påløpe! Spør om nøyaktig informasjon om dette hos kundeservice.

## 12 Reservedeler

Reservedeler bestilles hos kundeservice. For å unngå unødige forespørsler og feilbestillinger, må man alltid oppgi serie- eller artikkelnummer. **Med forbehold om endringer!**

## 13 Avfallshåndtering

### 13.1 Informasjon om innsamling av brukte elektriske og elektroniske produkter

Riktig avfallshåndtering og fagmessig korrekt gjenvinning av produktet hindrer miljøskader og farer for personlig helse.



#### LES DETTE

#### Det er forbudt å kaste produktet i husholdningsavfallet!

I EU kan dette symbolet vises på produktet, forpakningen eller på de vedlagte dokumentene. Det betyr at de aktuelle elektriske eller elektroniske produktene ikke må kastes i husholdningsavfallet.

Følg disse punktene for riktig behandling, gjenvinning og avfallshåndtering av de aktuelle utgåtte produktene:

- Disse produktene må bare leveres til godkjente innsamlingssteder som er beregnet på dette.
- Følg gjeldende lokale forskrifter!

Informasjon om riktig avfallshåndtering får du hos de lokale myndighetene, avfallshåndteringsselskaper i nærheten eller hos forhandleren der du kjøpte produktet. Mer informasjon angående resirkulering finner du på [www.wilo-recycling.com](http://www.wilo-recycling.com).

### 13.2 Olje



#### ADVARSEL

#### Miljø- og helseskader på grunn av feil avfallshåndtering av olje!

Olje er miljø- og helseskadelig! Ikke avhend olje via husholdningsavfall eller spillvannskanalen! Samle opp oljen i en oljebestandig og låsbar beholder, og lever den på et sertifisert innsamlingssted.





# wilo



Local contact at  
[www.wilo.com/contact](http://www.wilo.com/contact)

Pioneering for You

WILO SE  
Wilopark 1  
44263 Dortmund  
Germany  
T +49 (0)231 4102-0  
T +49 (0)231 4102-7363  
[wilo@wilo.com](mailto:wilo@wilo.com)  
[www.wilo.com](http://www.wilo.com)