



## AVK SUPA LOCK™ TYTON MUFFE/SPISS, PN16

109/26-001

Med 2 x Supa lock™ uttak



AVK Supa Lock™ er et patentert gjengefritt koplingsprogram bestående av anboringsklammer, ventiler og fittings med en rask to-steps montering uten gjenger og bruk av verktøy. Supa Lock™ er en korrosjonsbeskyttet og hurtiglåsende stikkfittings som er sikret med en låsering som hindrer uønsket demontering under drift. Muffe/spiss kan brukes på stikkledninger eller servicepunkt.



### Produktbeskrivelse:

Supa Lock™ tyton muffe/spiss til støpejernsrør i henhold til EN545 til vann og nøytrale væsker opp til maks. 70° C

### Standard:

- Designet i henhold til EN 545

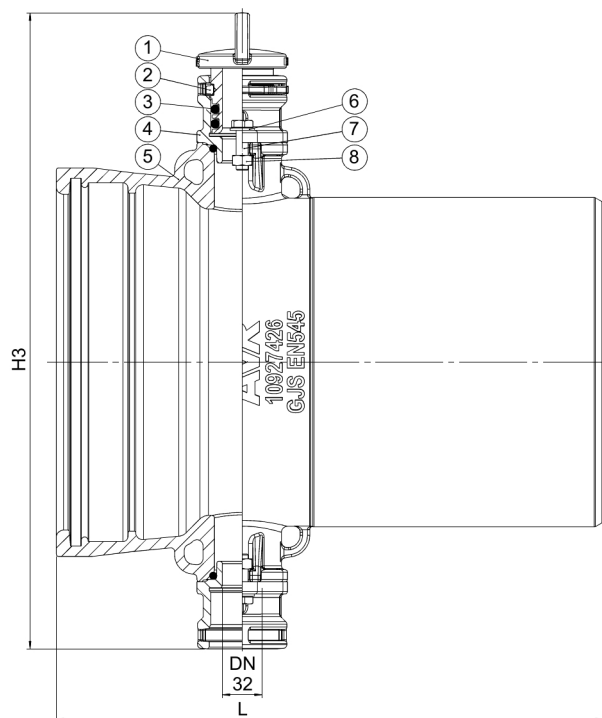


### Funksjoner:

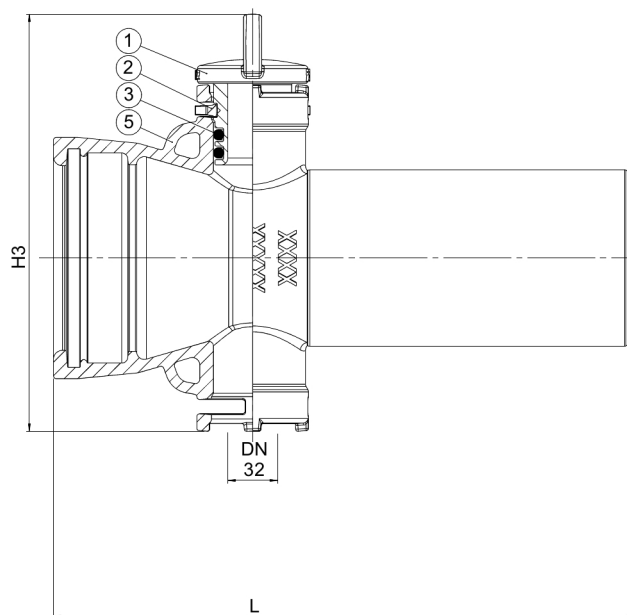
- Varmpåført pulvere epoxy i henhold til DIN 3476 del 1 og EN 14901, GSK godkjent
- Supa Lock™: Enkel to-steps montering ved å stikke Supa Lock™ spissende inn i Supa Lock™ muffe, og dytte på plass låseringen, som står på spissende av ventiler og fittings. Låseringen er enkel å montere/ demontere, og fungerer som en ekstra sikkerhet for Supa Lock™ systemet og forhindrer uønsket demontering under drift. Koplingen består av to kraftige O-ringer produsert i drikkevannsgodkjente EPDM gummi. O-ringene er plassert på spissenden av ventilene og fittings
- To Supa Lock™ uttak DN32, en av de to uttakene er utstyrt med en blindplugg som standard



Expect ... **AVK**



DN 250-300



DN 100-200

**Komponentliste:**

1. Blind plugg	Duktiljern GJS-500-7	5. Hus	Duktiljern GJS-450-10
2. Klemring	POM	6. Skive	Rustfritt stål A4
3. O-ring	EPDM gummi	7. Bolt	Rustfritt stål A4
4. Adapter	Duktiljern GJS-450-10	8. Mutter	Rustfritt stål A4

Komponentene kan erstattes med tilsvarende eller høyere klasse materialer.

**Generell informasjon:**

AVK ref. nr.	NRF nr.	DN mm	L mm	H3 mm	Teoretisk vekt / kg
109-118-26-32064	3327381	100	385	278	10
109-170-26-32064	3327382	150	397	332	15
109-222-26-32064	3327383	200	440	380	22
109-274-26-32064	3327384	250	453	527	31
109-326-26-32064	3327385	300	470	583	41