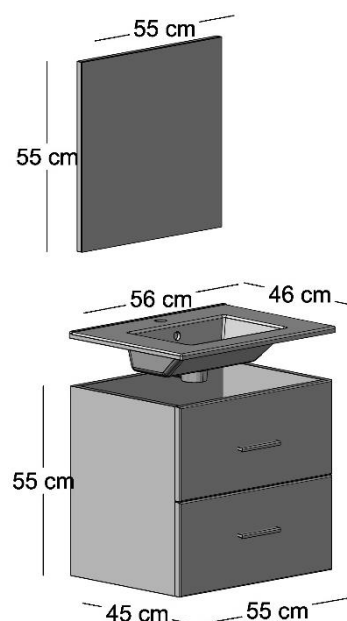


Malin Møbelpakke 3-i-1



NRF nr.

NRF nr.	Varenavn	Mål BxDxH (CM)	Vekt (kg)	Beskrivelse	GTIN/ EAN
7011655	Møbelpakke 3-i-1 Hvit høyglans	54x45	42	Inneholder underskap med skuff, servant, speil	8435294556346
7011656	Møbelpakke 3-i-1 Grå matt	54x45	42	Inneholder underskap med skuff, servant, speil	8435294557053
7011738	Møbelpakke 3-i-1 Hvit matt	54x45	42	Inneholder underskap med skuff, servant, speil	8436005296711
7011739	Møbelpakke 3-i-1 Sand matt	54x45	42	Inneholder underskap med skuff, servant, speil	8436005297169
7011162	Møbelpakke 3-i-1 Eik	54x45	42	Inneholder underskap med skuff, servant, speil	8435294523362
7012663	Møbelpakke 3-i-1 Mørk Eik	54x45	42	Inneholder underskap med skuff, servant, speil	8435294509908
1382325	Møbelpakke 3-i-1 Valnøtt	54x45	42	Inneholder underskap med skuff, servant, speil	8435294597158

PRODUKTDATA

Materialer:

Skrog: 16 mm melaminbelagt spon i hvit høyglanslakk

Dører: 19 mm MDF med 5 lag hvit høyglanslakk

Kanter: 0,8 mm PVC kantbånd

Håndtak: Forkrommet stål

Skuffeinmat: Metall

Monteringsmål:

Vi anbefaler en kubbing med minimum 10 cm høyde og tykkelse på 3,6 cm. Kubbemål beregnes ut fra standard høyde fra ferdigstøpt gulv til topp høyskap på 190 cm.

OBS! Husk å forsegle skruehullene med silikon for å unngå vanninntrenging i veggen.

Avstand fra topp høyskap til c/c feste: 2 cm

Anbefalt kubbing fra gulv: 183 - 193 cm

Anbefalt lampe: 7080969 Stella LED-lampe med integrert trafo.

Egenskaper:

2 uttrekkbare skuffer neders

Faste hyller i øvre del

Kan både høyre- og ventrehengsles

UV-lakk

Skuffekapasitet: Max. 25 kg pr. skuff

Plass for rørføring bak skuffene

PRODUKTBESKRIVELSE

Møbelpakke som inkluderer underskap, servant og speil. Kjent Malin-design i praktisk forpakning. Standardstørrelse som passer på de fleste bad. Kommer i fargene hvit høyglans, går matt, sand matt, eik, mørk eik og valnøtt. Stella LED-lampe med godt og behagelig varmhvitt lys (4000K) passer godt til.

ANVISNINGER FOR DRIFT OG VEDLIKEHOLD

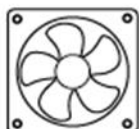
For daglig rengjøring, tørk av produktet med en myk, fuktig klut og litt mildt rengjøringsmiddel om nødvendig. Unngå rengjøringsmidler med slipende eller etsende effekt som ammoniakk, alkohol, blekemiddel eller slipemiddel.

For armatur og servant:

Mikrofiberklut og andre rengjøringssvamper med slipende effekt bør ikke brukes, da disse kan skade overflaten. Rengjøringsmiddel skal ikke virke lenger enn nødvendig, følg bruksanvisningen på rengjøringsmiddelet. Skyll av med rent vann og tørk av med ren, tørr klut. Også rester av badeprodukter som såpe, dusjsåpe og sjampo kan medføre skader på armatur og porselen. Derfor gjelder det også her å skylle med rent vann etter bruk. Kalkavleiringer kan forebygges ved regelmessig rengjøring. Kalkavleiringer fjernes med vanlig husholdningseddik eller eddikbaserte rengjøringsmidler.

For baderomsmøbler:

Våre baderomsprodukter er spesielt utviklet for bruk i baderom og er laget av fuktbestandige materialer både på ut- og innsiden. Til tross for dette bør de ikke bli stående i oppsamlet vann, eller utsettes for ekstremt høyt fuktnivå. Tørk alltid av sprut så fort som mulig, for å unngå at fukten trenger inn i møbelet. Sørg for at baderommet er godt ventilert og ikke plasser møbelet i nærheten av badekar eller dusj hvis det er fare for at det kan bli utsatt for vannsprut.



Alle bad skal være godt ventilerte med en tilpasset avtrekksvifte.



Tørk av overflødig vann, vannsøl eller kondens etter bruk.



Møbelet vaskes med en myk, fuktig klut.



Bruk ikke slipende, skrubbene eller blekende vaskemidler.

TILLEGGSINFO

Pakningens innhold:

Underskap, ferdig montert
Porselensservant
Speil
Monteringssett
Monteringsanvisning



PEFC

PEFC/03-44-06

Produkter markert med PEFC logo kan leveres som PEFC sertifisert

www.pefc.no