

ISIS

Kuleventil i avsinkningsfri messing

PN 40

EN 1254-7

EN 13828

UNI 11065



Art. 0701

ISIS kuleventil med aluminiumshendel. 15 til 54 mm.

15 mm	NRF nr. 560 08 59
18 mm	NRF nr. 560 08 61
22 mm	NRF nr. 560 08 62
28 mm	NRF nr. 560 08 63
35 mm	NRF nr. 560 08 64
42 mm	NRF nr. 560 08 65
54 mm	NRF nr. 560 08 66

På dimensjonene 15, 18, 22, 28 og 35 kan verktøy med både V- og M-profil benyttes. På dimensjonene 42 og 54 skal det kun benyttes verktøy med V-profil.



Art. 2090

ISIS kuleventil med aluminiumshendel og høy hals. 15 til 54 mm.

15 mm	NRF nr. 560 08 67
18 mm	NRF nr. 560 08 68
22 mm	NRF nr. 560 08 69
28 mm	NRF nr. 560 08 71
35 mm	NRF nr. 560 08 72
42 mm	NRF nr. 560 08 73
54 mm	NRF nr. 560 08 74

På dimensjonene 15, 18, 22, 28 og 35 kan verktøy med både V- og M-profil benyttes. På dimensjonene 42 og 54 skal det kun benyttes verktøy med V-profil.

Oversikt / tekniske detaljer

Temperaturgrenser:

For væsker fra -20 °C til +120 °C.

Trykkgrenser:

For væsker opp til 40 bar. Se trykk-/temperaturdiagram.

Bruksområder:

Drikkevann, kjøle- og varmeanlegg.

ISIS-ventilen er produsert i avsinkningsfri messing i henhold til fremtidige europeiske normer for drikkevann. Den egner seg spesielt godt til installasjoner hvor aggressivt vann forårsaker sinklekkasje i standard messinglegeringer og svekker materialets molekylstruktur.

Tilknytninger:

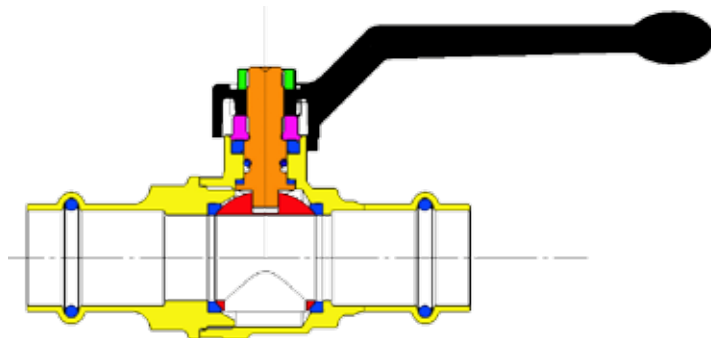
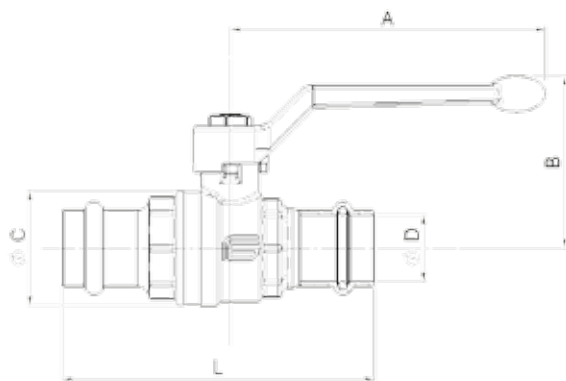
På dimensjonene 15-18-22-28 og 35 kan verktøy med både V- og M-profil benyttes. På dimensjonene 42 og 54 skal det kun benyttes verktøy med V-profil.

Betjeningsenheter:

Hendel i aluminium.

Spesifikke funksjoner:

- ISIS-ventiler tilfredsstiller følgende normer: DM174, EN13828, UNI 11065, EN1254-7, UNI TS 11147.
- Maskinbehandlet ring på ventilkroppen hvor spesifikasjoner og produksjonsdato er gravert inn (EFFEBIs patent).
- Ventilen har utblåsningsikker spindel og spindelbeskyttelse som sikrer lang levetid.
- Ventilen er utstyrt med to tetninger: En antifriksjonsring med PTFE-belegg tetter automatisk ved høyt trykk. To selvjusterende, konisk formede pakninger med PTFE-PTFE-belegg tetter ved lavt trykk. En O-ring i EPDM sørger for tetning ved lavt trykk og vakuum.
- Alle ventiler er testet i henhold til strenge prosedyrer gjennom hele produksjonsprosessen.
- ISIS kuleventiler er vedlikeholdsfrie.



KOMPONENTLISTE: Beskrivelse/materiale/behandling

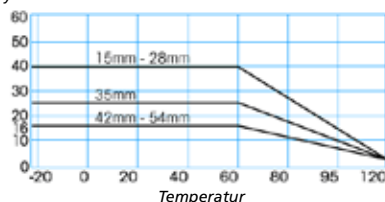
Beskrivelse	Materiale	Behandling	Materialenummer	Standard
Ventilhus	Gul	Varmpresset	CW602N	UNI EN 12165
Pakkboks	Fiolett	Maskinbehandlet	CW614N	UNI EN 12164
Spindel	Oransje	Maskinbehandlet	CW602N	UNI EN 12164
Kule	Rød	Maskinbehandlet	CW602N	UNI EN 12164
Ventilsete	Blå	PTFE		
Spindeltetninger	Blå	O-ring i HNBR og tetning i PTFE		
Anslutning, O-ringer	Blå	EPDM		
Hendel	Svart	Aluminium UNI5076		
Festeskrue f/ hendel	Grønn	Forsinket stål		

Dimensjoner per type og størrelse

Dimensjon	15	18	22	28	35	42	54
Nominell diameter	15x15	18x18	22x22	28x28	35x35	42	54
Størrelse	15x1/2"	18x1/2"	22x3/4"	28x1"	35x1 1/4"	42x42	54x54
Ø D bor mm	15	15	20	25	32	40	50
A mm	85	85	105	105	130	130	165
B mm	41	49	57	61	70	79	97
Ø C mm	31	31	38,5	47	57,5	70	85,5
L mm, Press-fitting	93	94	104	110	123	158	179

Trykk-/temperaturdiagram:

Trykk i PN



Hvert trykknivå tilsvarer et spesifikt tillatt temperaturnivå, og omvendt.