



AVK SUPA LOCK™ ANBORINGSKLAMMER, PN16

100/14-003

Til rør i støpejern, duktilt støpejern og stål, med Supa Lock™-uttak

AVK Supa Lock™ er et patentert gjengefritt koplingsprogram bestående av anboringsklammer, ventiler og rørdeler med en rask to-steps montering uten gjenger og bruk av verktøy. Supa Lock™ er en korrosjonsbeskyttet og hurtiglåsende stikkfitting som er sikret med en låsering som hindrer uønsket demontering under drift. Anboringsklammeret er designet med Supa Lock™-uttak og en stor profilert gummipakning for å sikre en dråpetett forbindelse mot røret. Mutterene er plassert i et spor for å hindre at de roterer når boltene trekkes til.

Produktbeskrivelse:

Supa Lock™ anboringsklammer til rør i støpejern, duktilt støpejern og stål. Til vann og nøytrale væsker maks +70 °C.

Tester/godkjennelser:

- Belgaqua godkjente materialer

Funksjoner:

- Epoxybelagt iht. DIN 30677-2, GSK-godkjent.
- Enkel to-steps montering ved å stikke Supa Lock™ spissende inn i Supa Lock™ muffe, og dytte på plass låseringen, som står på spissende av ventiler og fittings.
- Låseringen er enkel å montere/demontere og fungerer som en ekstra sikkerhet for Supa Lock™-systemet og hindrer uønsket demontering under drift.
- Koplingen består av to kraftige O-ringer produsert i drikkevannsgodkjente EPDM-gummi. O-ringene er plassert på spissenden av ventilene og fittings.
- Supa Lock™-utløpet er designet med en rotasjonsstopp for å hindre rotasjon under selve boreprosessen.
- Fullt gjennomløp Ø32mm for standard bordimensjon.
- Gummipakningen på klammeret er av drikkevannsgodkjent EPDM-gummi.
- En SBR-gummiforing dekker klammerets innvendige overflate for å beskytte rørets overflate.
- Bolter av rustfritt stål A2 og bolthull dekket av epoxybelegg som korrosjonsbeskyttelse.
- Muttere av antifriksjonsbelagt rustfritt syrefast stål A4, er plassert i et spor i den nedre delen av klammeret.

Tilbehør:

Supa Lock™ ventiler og rørdeler



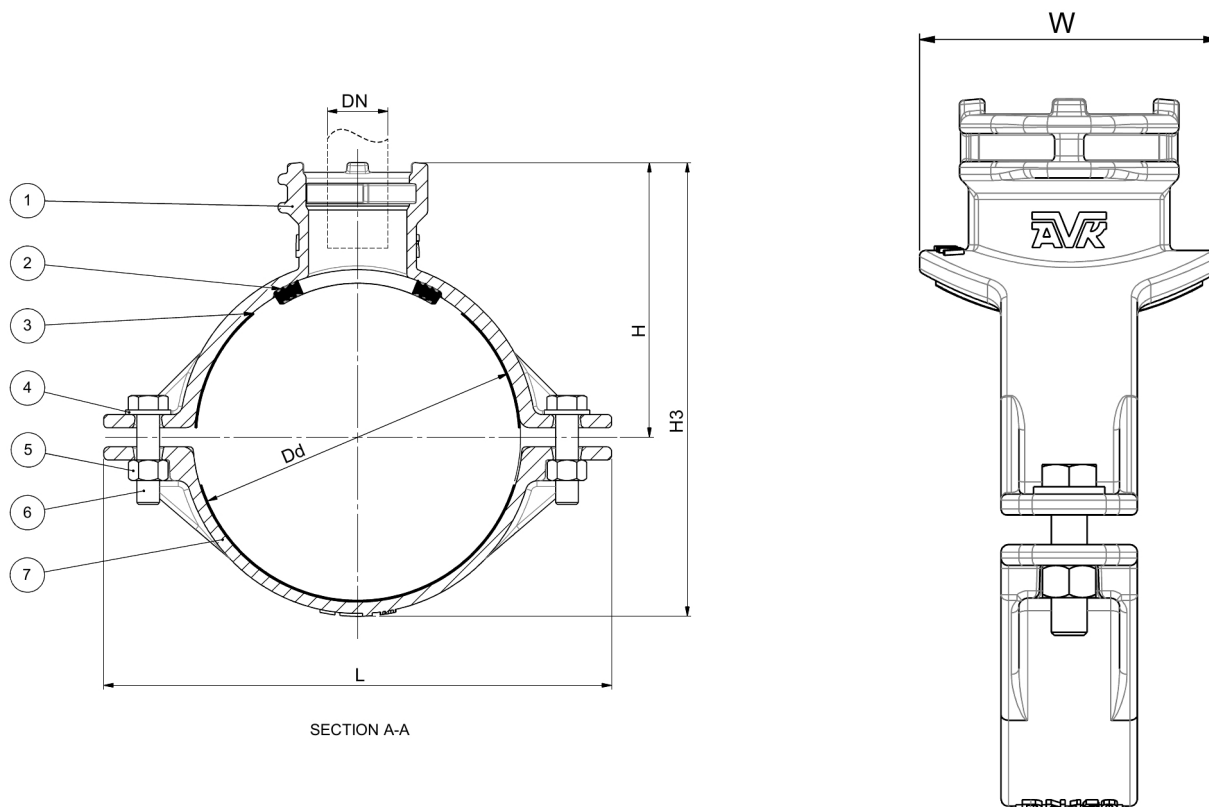
Expect... **AVK**

Som følge av en kontinuerlig produktutvikling, forbeholder AVK seg retten til å endre design, materialer og spesifikasjoner uten varsel.

AVK SUPA LOCK™ ANBORINGSKLAMMER, PN16

100/14-003

Til rør i støpejern, duktilt støpejern og stål, med Supa Lock™-uttak



Komponentliste:

1. Overdel	Duktilt støpejern GJS-500-7 (GGG-50)	5. Mutter	Rustfritt stål A4
2. Pakning	EPDM-gummi	6. Bolt	Rustfritt stål A2
3. Gummiforing	SBR-gummi	7. Underdel	Duktilt støpejern GJS-500-7 (GGG-50)
4. Skive	Rustfritt stål A2		

Komponentene kan erstattes med tilsvarende eller høyere klasse materialer.

Generell informasjon:

AVK ref.nr.	NRF-nr.	DN	Toleranse	H3	H	L	W	Teoretisk vekt / kg
		mm	mm	mm	mm	mm	mm	
100-067-14-320464	3326922	32	60 - 67	132	90	187	101	1,7
100-083-14-320464	3326923	32	76 - 83	150	100	187	101	1,6
100-099-14-320464	3326924	32	88 - 99	165	107	187	101	1,6
100-119-14-320464	3326925	32	114 - 119	185	117	216	101	1,8
100-171-14-320464	3326926	32	168 - 171	239	145	268	101	2,2
100-223-14-320464	3326927	32	219 - 223	292	172	320	101	2,6