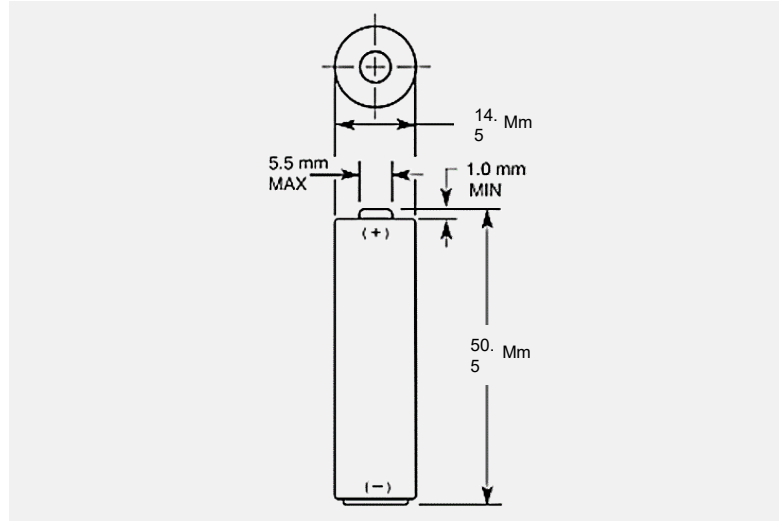


## ALKALISK-MANGANDIOKSID BATTERI



Størrelse: AA (LR6) PC1500



Dimensjoner vist er IEC Standarder

### NØKKELFUNKSJONER

- Pålitelig Prestasjon
- Utmerket motstand mot korrosjon
- Designet til møte de viktigste kvalitet sikkerhets- og miljøstandarder:
  - Sikkerhet: IEC 60086-5
  - ANSI C 18,1 M, del 2
  - EU-batteridirektiv
  - Kvalitet: ISO 14001 og 9001, Duracell World Class Continuous Improvement Program

### TYPISKE PRODUKTOMRÅDER

- Fjernkontroll
- Trådløs mus / tastatur
- Klokker
- Lommelykter
- Termostater

### ELEKTRISKE EGENSKAPER

- Nominell kapasitet (25 mA, 0.8V sluttspenning) 3125 Mah
- Typisk Spenning (ved + 20 °C) 1,5 V
- AC Impedans @ 1 kHz 98 mΩ

### FYSISKE EGENSKAPER

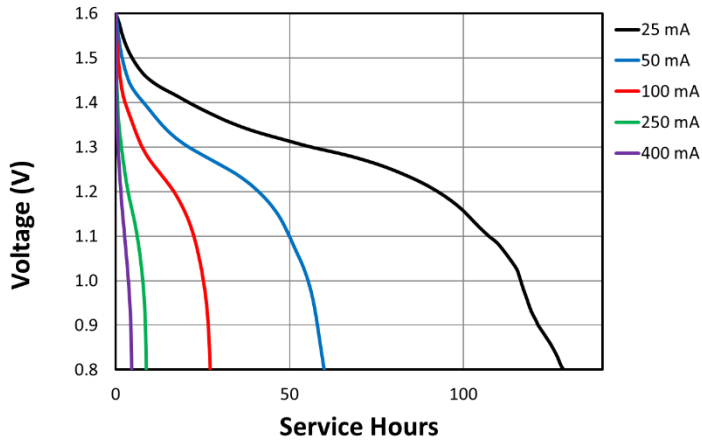
- Typisk vekt 24,7 g (0.9 oz)
- Typisk volum 8,4 Cm<sup>3</sup> (0.5 i<sup>3</sup>)
- Terminaler Flat

### BRUKS & LAGRINGS VILKÅR

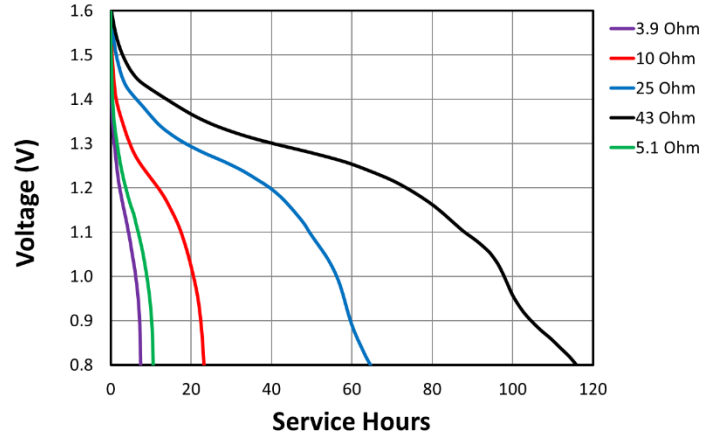
- Operativt temperaturområde -20°C til 54 °C (-4 °F) til 130 °F
- Anbefalt Lagring (lagrings område bør være rent, kjølig, tørt og ventilert) 5°C til 30 °C (41 °F) til 86°

**TYPISK PRESTASJON**

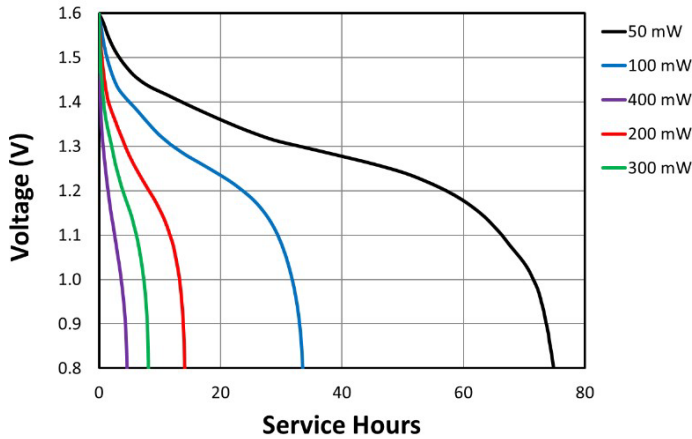
**Constant Current**



**Constant Resistance**



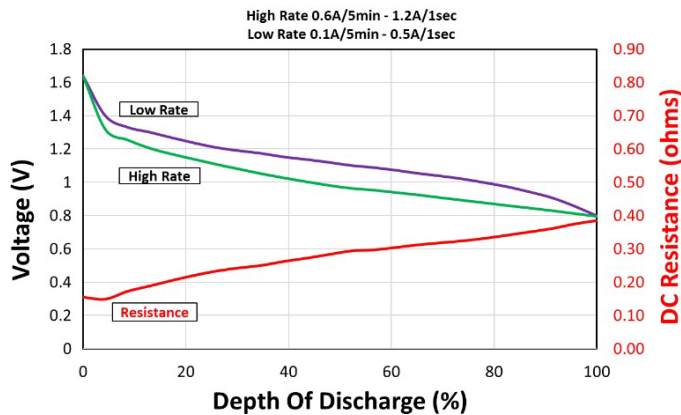
**Constant Power**



**Constant Current - 100 mA**



**Typical Internal Resistance**



Leveret kapasitet avhenger av anvendt belastning, driftstemperatur og sluttspenning. Se diagrammene og utladningsdataene som vises som eksempler på energien/levetiden, som batteriet vil yte ved ulike belastningsforhold.

Disse dataene kan endres. Ytelsesinformasjon er typiske verdier. Kontakt Duracell for å få den nyeste informasjonen.