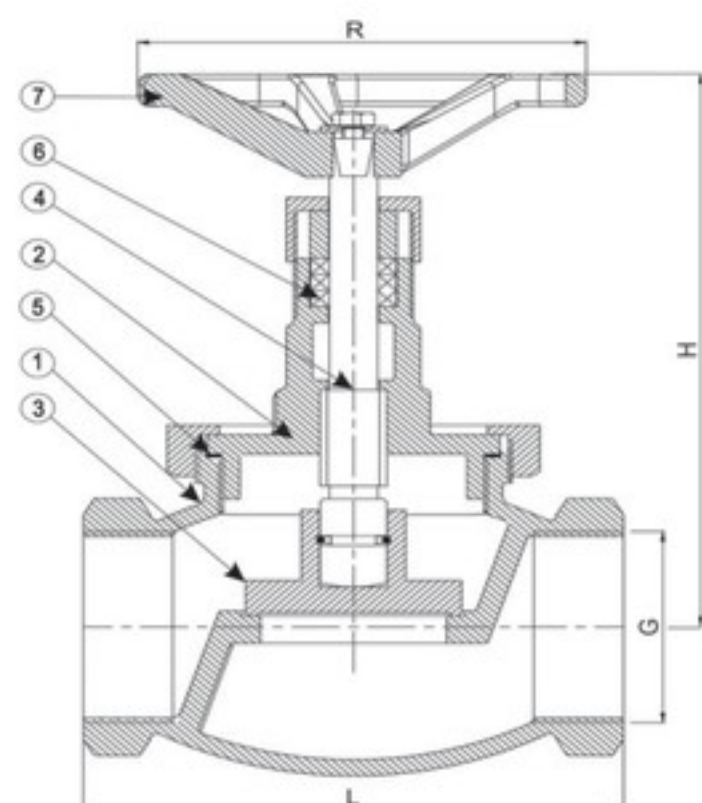


Seteventil, fig. 59.559.ST

Globe valve, fig. 59.559.ST

Valvula cu ventil, fig. 59.559.ST



Dimensjoner
DN 8 - DN 50

Trykkklasse
PN 16

Funksjon og konstruksjon

Rettløps seteventil med plantetning. Kan også leveres med parabolisk kjegle for regulering
Gjenget overdel med låsemutter

Anvendelsesområde

Ferskvann, sjøvann, lavtrykkdamp, olje

Materialbeskrivelse

1. Hus	Bronse CC491K (RG5)
2. Kjegle	Bronse CC491K (RG5)
3. Overdel	Bronse CC491K (RG5)
4. Spindel	Messing CW710R
5. Overdel pakning	PTFE
6. Bokspakning	Grafitt
7. Ratt	Støpejern GG25

Anslutningsform

Innvendige gjenger BSP
DN 65 til DN 100 på forespørsel

Dimensions
DN 8 - DN 50

Pressure rating
PN 16

Features

Globe valve, straight pattern with flat tightness, and adjustable gland packing. Threaded and secured bonnet. Parabolic disc delivered on request

Range of applications

Fresh water, sea water, low pressure steam, oil

Materials

1. Body	Bronze CC491K (RG5)
2. Disc	Bronze CC491K (RG5)
3. Bonnet	Bronze CC491K (RG5)
4. Stem	Brass CW710R
5. Bonnet gasket	PTFE
6. Gland packing	Graphite
7. Hand wheel	Cast iron GG25

Socket

Internal BSP threads
DN 65 to DN 100 available on request



HS Code 8481.8094

HS Code Int. 8481.80

MÅLTABELL OG ARTIKKELNUMMER/MEASUREMENTS AND PART NO.

DN	D	L	H	R	Arb. trykk i bar/MAWP	KG	NRF nr. Part No.
					120°C		
8	1/4"	60	102	63	16	0,6	5708228
10	3/8"	60	102	63	16	0,6	5708229
15	1/2"	65	102	63	16	0,6	5708231
20	3/4"	75	117	80	16	1,0	5708232
25	1"	90	124	80	16	1,4	5708233
32	1 1/4"	105	130	90	16	2,0	5708234
40	1 1/2"	120	147	100	16	3,1	5708235
50	2"	145	172	125	16	4,4	5708236