

Hawle Vario

1. Generell informasjon

Produsent: Hawle Armaturenwerke GmbH

Materiale: EN-GJS 400/500 - 18 i følge normen EN 1563 (GGG 400 - DIN 1693).

Trykk klasse: PN 10 og PN 16 på forespørsel.

Overflatebehandling: Epoxy, GSK-Godkjent minimum 250 my. Inn- og utside behandlet ihht. DIN 30677-T2 med DIN 3476 og alle kvalitets- og testbestemmelser fra RAL. Kvalitetsmerking 662 fra GSK.

Strekkfaste bolter for kort og lang versjon: Alle bolter, låseringer, koniske skiver og muttere er i rustfritt stål. O-ringer er laget av elastomer, materiale.

Montering: Skal kun monteres av godkjent montør.

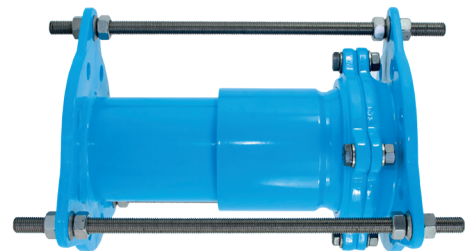
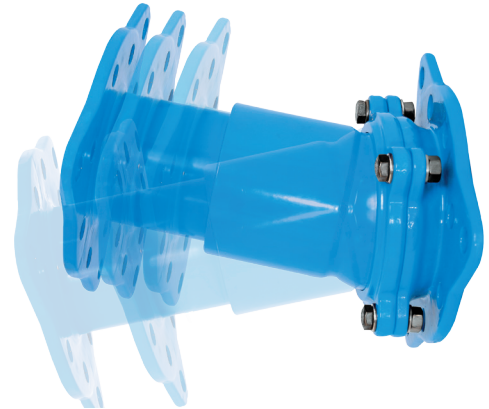
Vedlikeholdsinstruks: Ingen spesielle merknader.

Transport/Lagring: Normal leveranse.

Bruksområde/Spesielle egenskaper: Universal komponenter til duktilt stål, PE og PVC rør.

Sertifiseringer: Kiwa-godkjent, BRL-K772 og BRL-K759 behandlingssystem. (Produktsertifikat nr. K11557 / 05).

Medium: Beregnet for forsynings-drikkevann opp til 40°C - Andre medier på forespørsel.



Epoxy korrosjonsbeskyttelse (EWS)

Metoden for Epoxy-belegging som Hawle benytter, betegnes EWS. Ved epoxy-belegging gjennomvarmes produktene til 200 grader før de senkes i epoxy-badet. Metoden gjør at hele produktet blir epoxy-belagt. Etter belegging blir produktet gnist-testet med 3000 volt for å sikre at overflaten er godt dekket med epoxy, og garantert uten åpne porer og riss. Det ferdige produktet har en glatt overflate med ekstrem høy slagfasthet.

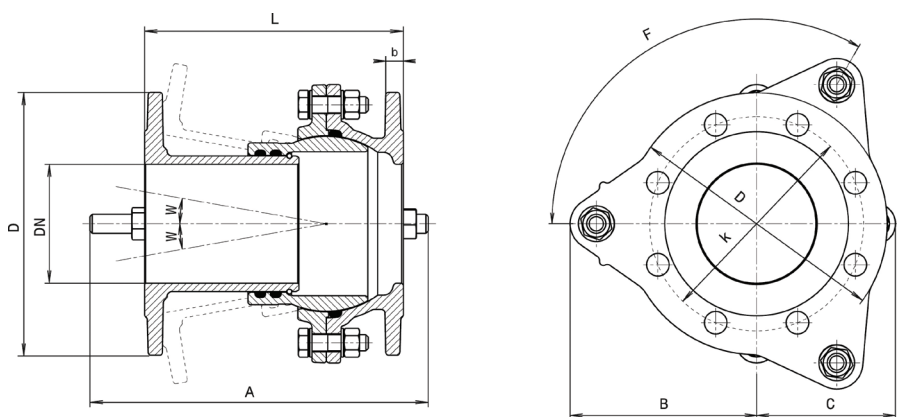
Metoden tilfredstiller kravene til den beste korrosjonsbeskyttelse på ventiler og rørdeler, GSK-norm DIN 30677-T2 og DIN 3476 (3456).

De viktigste kravene i GSK-normen er:

- Kun benytte Epoxy-pulver Garantert minimum beleggtykkelse er 250 my
- Porefritt heftbarhet til gods, min. 12 N/mm²
- Næringsmiddelgodkjenning KTW
- Bakteriologisk godkjenning DVGW/W270
- Kontinuerlig produksjonskontroll
- Ekstern kvalitetsovervåking utføres av MPA, Hannover
- Standard farge er RAL 5012

Hawle Vario

2. NRF nummer og dimensjoner



NRF nr.	DN	PN	Flens PN	Versjon	L (mm)	A	B	C	D	F	K	Avvinkling	Vekt (kg)
1218281	50	16	10/16	Kort	150-207	285	212	87	165	3x120°	125	0-10°	8,9
1218282	50	16	10/16	Lang	207-323	415						0-10°	10,2
1218283	80	16	10/16	Kort	150-214	285	247	107	200	3x120°	160	0-10°	12,9
1218284	80	16	10/16	Lang	214-344	415						0-10°	15,2
1218285	100	16	10/16	Kort	150-216	285	267	117	220	3x120°	180	0-10°	14,8
1218255	100	16	10/16	Lang	216-350	415						0-10°	17,3
1218267	150	16	10/16	Kort	175-250	330	380	190	285	4x90°	240	0-10°	25,4
1218268	150	16	10/16	Lang	250-405	480						0-10°	29,3
1218269	200	10	10	Kort	195-292	360	229	229	340	4x90°	297	0-8°	48,0
1218259	200	10	10	Lang	280-462	530						0-8°	52,0