

Sluseventil, fig. 18.158 (med indikator)

Gate valve, fig. 18.158 (with indicator)

Valvula cu sertar, fig. 18.158 (cu tija indicatoare)

Dimensjoner

DN 40 - DN 200

Trykkklasse

PN 10 DN 40 - DN 200

PN 6 DN 250 - DN 300

PN 4 DN 350 - DN 500

PN 2,5 DN 350 - DN 700

Funksjon og konstruksjon

Sluseventil med bronseseter, RF flenser iht. DIN, boltet overdel, justerbar gland, kort bygglengde.

Innvendig gjenget spindel, med mulighet for ettertrekking av pakkboks

Anvendelsesområde

Ferskvann, sjøvann og smøreolje

Materialbeskrivelse

1. Hus	Støpejern GG-25
2. Overdel	Støpejern GG-25
3. Kjegle (≤100)	Bronse CC491K (RG5)
3. Kjegle (>100)	Støpejern GG-25
4. Seter	Bronse CC491K (RG5)
5. Spindel	Messing (CW614N)
6. Skrue/mutter	Stål
7. Overdel pakning	Asbestfri
8. Bokspakning	PTFE
9. Ratt	Støpejern GG-25
10. Indikator	Bronse CC491K (RG5)

Anslutningsform

Flenser iht. DIN standard, PN10

Bygglengde iht. ISO 5752, serie 14.

*DN 250 – DN 700 på forespørsel

Dimensions

DN 40 - DN 200

Pressure rating

PN 10 DN 40 - DN 200

PN 6 DN 250 - DN 300

PN 4 DN 350 - DN 500

PN 2.5 DN 350 - DN 700

Features

Gate valve with bronze seats, raised face flanges acc. to DIN, bolted bonnet and short face to face.

Inside screwed stem, non-rising stem and hand wheel.

Range of applications

Cold and hot water, fresh water, sea water, lubricating oil.

Materials

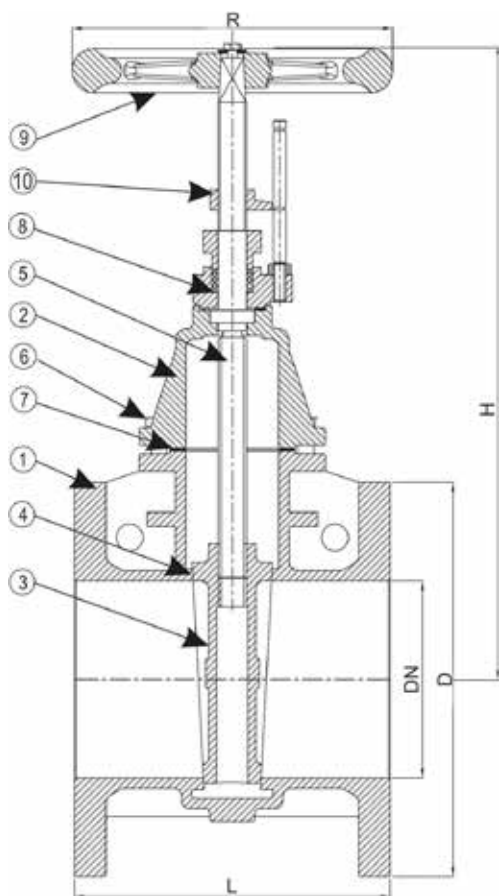
1. Body	Cast iron GG-25
2. Bonnet	Cast iron GG-25
3. Wedge (≤100)	Bronze CC491K (RG5)
3. Wedge (>100)	Cast iron GG-25
4. Seats	Bronze CC491K (RG5)
5. Stem	Copper alloy (CW614N)
6. Bolt/nut	Steel
7. Bonnet gasket	Asbestos-free
8. Gland packing	PTFE
9. Hand wheel	Cast iron GG-25
10. Indicator	Bronze CC491K (RG5)

Socket

Flanges acc. to DIN standard, PN10

Face to face dimensions acc. to ISO 5752, series 14.

*DN 250 – DN 700 available on request



HS Code 8481.8010
 HS Code Int. 8481.80

MÅLTABELL OG ARTIKKELNUMMER/MEASUREMENTS AND PART NO.

DN	D	L	H	R	Arb. trykk i bar/MAWP	KG	NRF nr. Part No.
					120°C		
40	150	140	270	140	10	11	5705001
50	165	150	270	140	10	13	5705002
65	185	170	295	160	10	17	5705003
80	200	180	325	160	10	20	5705004
100	220	190	360	200	10	28	5705005
125	250	200	450	200	10	40	5705006
150	285	210	500	200	10	50	5705007
200	340	230	620	250	10	80	5705009
250	395	250	730	315	6	130	5705011
300	445	270	860	315	6	170	5705012