

S-1408 Ulefos luftventil med trippelfunksjon

DAV-MP-1KA

Serienr. 09-26

Bruksområde og spesielle egenskaper

- Bruksområde: Drikkevann
- Lekkasjesikker tetting under alle forhold, også ved lave trykk.
- Den aerodynamiske utformingen av flottøren gir luftstrøm ved svært høy hastighet.
- Flottøren stenger ikke før vannet har nådd inn i ventilen.
- Gjenget utvendig bend gir flere muligheter for flere tilkoblinger.
- Designet på ventilen inneholder få deler, som muliggjør enkel demontering ved vedlikehold.

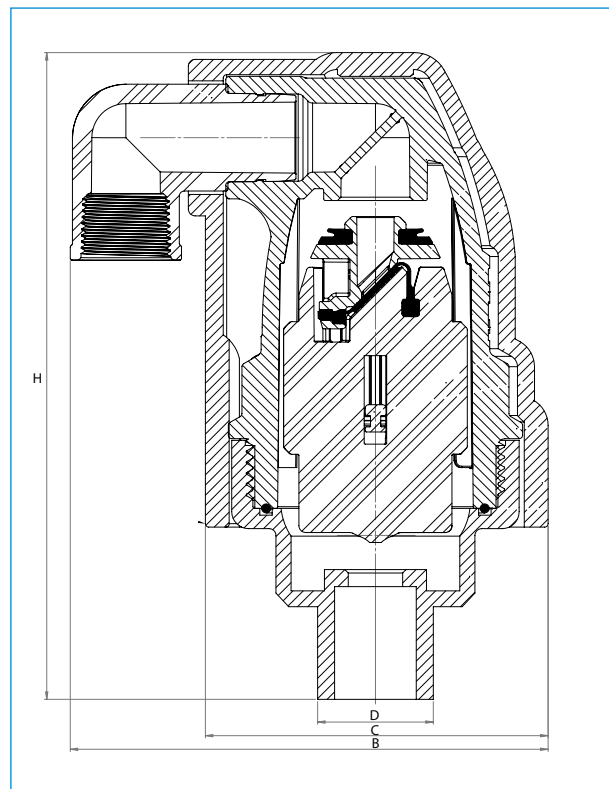


Egenskaper

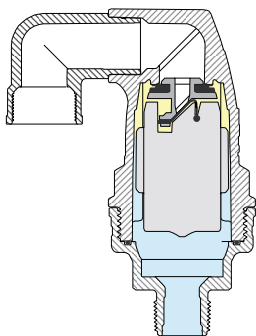
- Trykkklasse: PN 25
Temperaturgrense: 50°
- Arbeidstrykk: 0,1 - 25 bar
- Gjengeanslutning : utvendig 1"

Dimensjoner og referanser

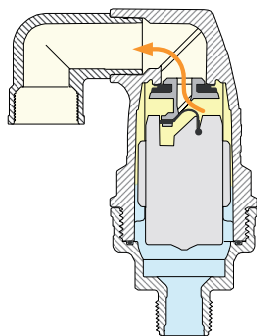
NRF nummer	5635591
Ventil	1"/25 mm
Dimensjon	SI
H-høyde	190 mm
C-bredde	100mm
D-gjenger	1"BSP
A-dyse område	12.85 mm ²
K-kinetisk dyse område	314 mm ²
B- Total bredde	140 mm
E-drenerings diameter	3/4" BSP
Vekt	2.6 kg



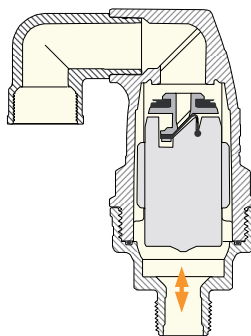
Virkemåte



Stengt ventil,
ventil full av vann



Vann nivået synker,
ventilen lufter inn/ut



Åpen ventil, ventilen
lufter fullt inn/ut

Ulefos AS påtar seg ikke ansvar for eventuelle feil i sine datablader, brosjyrer eller annet trykket materiale. Ulefos AS forbeholder seg rett til konstruksjonsendringer av sine produkter uten forvarsel. Dette gjelder også produkter som inngår i allerede definerte ordre under forutsetning av at avtalte spesifikasjoner ikke endres. Samtlige varemerker i dette materialet er respektive firma sin eiendom.

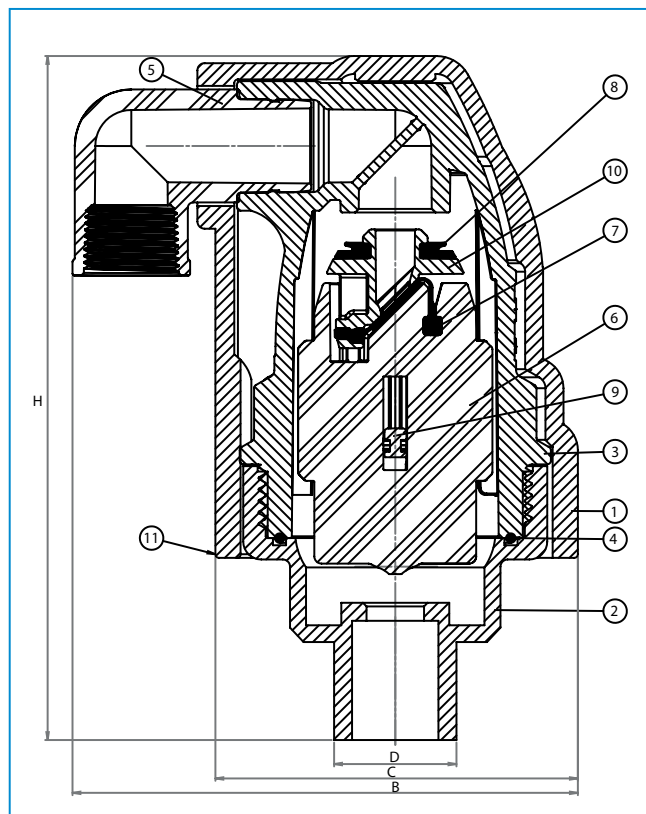
S-1408 Ulefos lufteventil med trippelfunksjon

DAV-MP-1-KA

Serienr. 09-26

Materialspesifikasjon

Nr.	Beskrivelse	Materialer
1	Ventilhus	Duktilt støpejern (alt. SST)
2	Ventilhus underdel	Messing (alt. SST)
3	Ventilhus mellomdel	PA6+30GF
4	O-ring tetning	NBR
5	Utlufning albue	PP
6	Flottør	Skum PP
7	Teting for automatisk inn/utluftning	EPDM
8	Tetning for kinetisk inn/utluftning	EPDM
9	Mellomring	PPOM
10	Glidebrikke	PA GF
11	Produkt ID plate	AL



Kapasitetsdiagram

