

For installatøren

## Monteringsanvisning



## Luft/røykgass-systemer

ecoTEC plus/exclusive

**NO**

**Utgiver/produsent**

**Vaillant GmbH**

Berghauser Str. 40 ■ D-42859 Remscheid  
Tel. +49 21 91 18-0 ■ Fax +49 21 91 18-28 10  
info@vaillant.de ■ www.vaillant.de



# Innhold

## Innhold

<b>1</b>	<b>Sikkerhet.....</b>	<b>3</b>
1.1	Farehenvvisninger som gjelder handlinger .....	3
1.2	Tiltentkt bruk .....	3
1.3	Generelle sikkerhetsanvisninger .....	3
1.4	CE-sertifisering .....	6
1.5	Forskrifter (direktiver, lover, normer) .....	6
<b>2</b>	<b>Merknader om dokumentasjonen .....</b>	<b>7</b>
2.1	Annen dokumentasjon som også gjelder og må følges .....	7
2.2	Oppbevaring av dokumentasjonen.....	7
2.3	Veiledningens gyldighet.....	7
<b>3</b>	<b>Systemoversikt .....</b>	<b>7</b>
3.1	Monteringsmuligheter for konsentrisk luft-/røykgassystem PP) ø 60/100 mm og 80/125 mm.....	7
3.2	Monteringsmuligheter for konsentrisk luft-/røykgassystem (rustfritt stål) ø 80/125 mm .....	9
<b>4</b>	<b>Sertifiserte luft-/røykgassystemer og komponenter .....</b>	<b>10</b>
4.1	Luft-/røykgassystemer ø 60/100 mm .....	10
4.2	Luft-/røykgassystem ø 80/125 mm .....	12
<b>5</b>	<b>Systemkrav.....</b>	<b>16</b>
5.1	Rørlengder ø 60/100 mm.....	16
5.2	Rørlengder ø 80/125 mm.....	17
5.3	Tekniske egenskaper ved luft-/røykgassystemer fra Vaillant for kondenserende gasskjeler.....	20
5.4	Krav til sjakten for luft-/røykgasskanalen .....	20
5.5	Utførelse på luft-/røykgasskanalen i bygninger .....	20
5.6	Utløpets plassering .....	20
5.7	Tømming av kondens .....	20
<b>6</b>	<b>Montering .....</b>	<b>20</b>
6.1	Forberede montering og installasjon .....	20
6.2	Montere røykgassrør i sjakten .....	21
6.3	Montere sjaktpåsatser .....	34
6.4	Monter røykgassrøret på ytterveggen .....	40
6.5	Montere vertikal takgjennomføring .....	49
6.6	Horisontal vegg-/takgjennomføring.....	51
6.7	Montere forbrenningslufttilførsel .....	54
6.8	Montere konsentrisk tilkobling til luft-/røykgassystemet for undertrykk .....	56
6.9	Montere tilkobling på et røykgassrør for undertrykk (romluftavhengig driftsmåte).....	57
6.10	Koble produktet til innblåsingsluft-/røykgasstilkoblingen .....	58
6.11	Montere bend (hvit).....	61
<b>7</b>	<b>Kundeservice .....</b>	<b>68</b>
	<b>Stikkordregister.....</b>	<b>69</b>



## 1 Sikkerhet

### 1.1 Farehenvisninger som gjelder handlinger

#### Klassifisering av de handlingsrelaterte advarslene

De handlingsrelaterte advarslene er klassifisert ved bruk av varselsymboler og signalord som angir hvor alvorlig den potensielle faren er:

#### Varselsymboler og signalord

**Fare!**

Umiddelbar livsfare eller fare for alvorlige personskader

**Fare!**

Livsfare på grunn av elektrisk støt

**Advarsel!**

Fare for lette personskader

**Forsiktig!**

Risiko for materielle skader eller miljøskader

### 1.2 Tiltent bruk

Luft-/røykgasskanalene som er beskrevet her, er produsert med den nyeste tilgjengelige teknologi og i henhold til anerkjente sikkerhetstekniske regler. Likevel kan det ved feil eller ikke-forskriftsmessig bruk oppstå fare for anleggseierens eller tredjeparts liv og helse eller fare for skade på produktene og annen eiendom.

Luft-/røykgasskanalene som er beskrevet i denne bruksanvisningen, må kun brukes i forbindelse med produkttypene som er nevnt i denne bruksanvisningen.

Annen bruk enn den som er beskrevet i denne veiledningen, gjelder som ikke-forskriftsmessig.

Den tiltente bruken innebærer:

- overholdelse av alle vedlagte drifts-, installasjons- og vedlikeholdsanvisninger for alle komponentene i anlegget
- å installere og montere i samsvar med produkt- og systemgodkjenningen
- å overholde alle inspeksjons- og servicebetingelsene som er oppført i veiledningene.

### 1.3 Generelle sikkerhetsanvisninger

#### 1.3.1 Fare på grunn av utilstrekkelige kvalifikasjoner

Følgende arbeider må kun utføres av godkjente håndverkere med nødvendig kompetanse:

- Montering
  - Demontering
  - Installasjon
  - Oppstart
  - Vedlikehold
  - Reparasjoner
  - Ta ut av drift
- ▶ Følg alle veiledninger som fulgte med produktet.
  - ▶ Utfør arbeidene i samsvar med det aktuelle teknologiske nivået.
  - ▶ Overhold alle relevante direktiver, standarder, lover og andre forskrifter.

#### 1.3.2 Fare for forgiftning på grunn av røykgass som slipper ut

Feil montering av et røykgassrør kan føre til at røykgass slipper ut.

- ▶ Kontroller at hele luft-/røykgasskanalen er sikkert festet og er tett før du tar produktet i bruk.

Ytre påvirkninger som ikke kan forutses, kan skade røykgassrøret.

- ▶ Kontroller røykgasssystemet for følgende i forbindelse med den årlige servicen:
  - ytre mangler som sprøhet eller skader
  - sikre rørforbindelser og fester

#### 1.3.3 Livsfare på grunn av utslipp av røykgass

- ▶ Kontroller at alle åpningene til luft-/røykgasskanalene i bygningen som kan åpnes, er lukket før igangkjøring og alltid er lukket under drift.

Røykgass kan sive ut gjennom utette rør og skadde tetninger. Fett på mineraloljebasis kan skade pakningene.

- ▶ Bruk utelukkende røykgassrør av samme materiale ved installasjonen.
- ▶ Det må ikke monteres skadde rør.

## 1 Sikkerhet



- ▶ Fjern grader på og fas rørene før du monterer dem, og fjern sponet.
- ▶ Bruk aldri fett på mineraloljebasis til monteringen.
- ▶ For å lette monteringsarbeidet bruker du bare vann, vanlig myk såpe eller ev. glide-middel som følger med.

Mørtelrester, spon osv. i røykgasskanalen kan hindre bortledningen av røykgass, slik at røykgass kan slippe ut.

- ▶ Fjern mørtelrester, spon osv. fra luft-/røykgasskanalen etter monteringen.

Forlengelser som ikke er festet til veggen eller taket, kan bli bøyd og løsne på grunn av varmeutvidelse.

- ▶ Fest hver av forlengelsene til veggen eller taket med en rørklemme. Avstanden mellom to rørklemmer må maksimalt være like lang som forlengelsen.

Stående kondens kan skade røykgassrørets tetninger.

- ▶ Legg det horisontale røykgassrøret med fall til produktet.
  - Fall til produktet: 3°
  - 3° tilsvarer et fall på ca. 50 mm per meter rørlengde.

Skarpe kanter i sjakten kan skade det fleksible røykgassrøret.

- ▶ Vær to personer når røykgassrøret skal føres gjennom sjakten.
- ▶ Du må under ingen omstendigheter prøve å trekke det fleksible røykgassrøret gjennom sjakten uten monteringshjelp.

### 1.3.4 Livsfare hvis eksos slipper ut på grunn av undertrykk

Ved romluftavhengig drift må produktet ikke plasseres i rom der luft suges ut ved hjelp av ventilatorer (f.eks. ventilasjonsanlegg, avtrekksvifter eller kondenstørketromler). Disse anleggene genererer et undertrykk i rommet. Undertrykket kan f.eks. gjøre at røykgassen suges inn i rommet fra utløpet gjennom den runde åpningen mellom røykgassrøret og sjakten, eller suges inn i oppstillingsrommet av et varmeapparat som ikke er i drift i forbindelse med røykgassanlegg for flere funksjoner. Produktet kan i slike tilfeller drives romluftavhengig hvis det ikke er mulig

å bruke produktet og ventilatoren samtidig eller tilstrekkelig luftforsyning er sikret.

- ▶ Monter Vaillant-tilbehøret multifunksjonsmodul VR 40 (art. nr. 0020017744) for gjensidig låsing av ventilatoren og produktet.

### 1.3.5 Brannfare og fare for skader på elektronikk ved lynnedslag

- ▶ Hvis bygningen er utstyrt med lynvern, skal luft-/røykgasskanalen inkluderes i lynvernet.
- ▶ Hvis luft-/røykgasskanalen (deler av luft-/røykgassledningen som er plassert utenfor bygningen) inneholder metallholdige stoffer, inkluderes røyggassledningen i potensialutligningen.

### 1.3.6 Fare for personskader ved isdannelse

Hvis luft-/røykgasskanalen føres gjennom taket, kan vanddampen i røykgassen fryse til is på taket eller på takstrukturen.

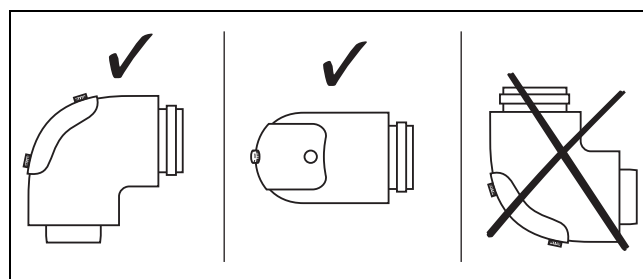
- ▶ Sørg for at isen ikke glir ned fra taket.

### 1.3.7 Fare for korrosjon på grunn av sot i skorsteiner

Skorsteiner som tidligere har blitt brukt til bortledning av røykgass fra oljefyring eller fyring med fast brensel, er ikke egnet for tilførsel av forbrenningsluft. Kjemiske avleiringer i skorsteinen kan belaste forbrenningsluften og forårsake korrosjon i produktet.

- ▶ Forsikre om at forbrenningslufttilførselen alltid er fri for korrosjonsfremmende stoffer.

### 1.3.8 Fuktskader på grunn av feil monteringsposisjon for inspeksjonsbend



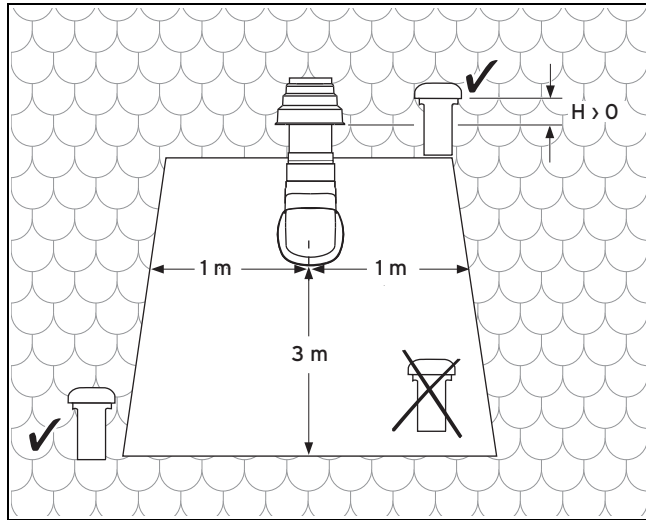
Feil monteringsposisjon fører til at kondensat slipper ut av dekselet til inspeksjonsåpningen og kan føre til korrosjonsskader.





- Monter inspeksjonsbendet som vist på illustrasjonen.

### 1.3.9 Produktskader på grunn av kanalluftutskiller like ved



Svært fuktig luft kommer ut av kanalluftutskillerne. Denne luften kan kondensere og føre til produktskader.

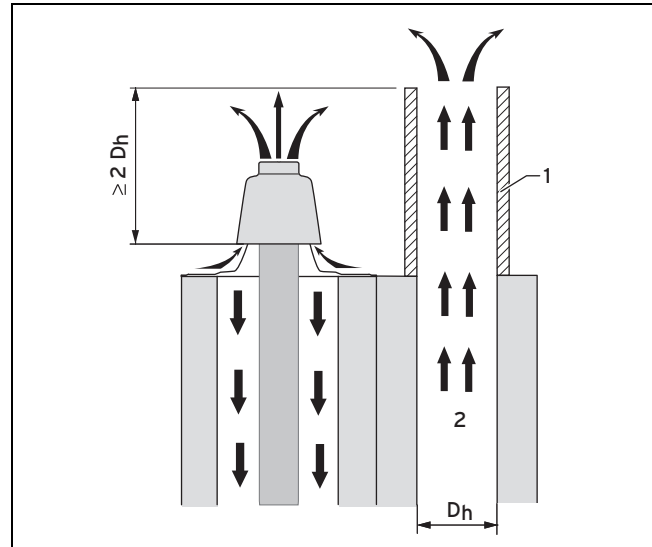
- Overhold minimumsavstandene som er oppført på bildet.

### 1.3.10 Fare for materielle skader på grunn av innsuging av røykgass eller smusspartikler

Hvis utløpet av luft-/røykgasssystemet grenser til en skorstein, kan røykgasser eller smusspartikler suges inn. Innsugde røykgasser eller smusspartikler kan skade produktet.

Hvis skorsteinen i nærheten transporterer røykgass med svært høy temperatur eller det oppstår en sotbrann, kan utløpet til luft-/røykgasssystemet bli skadet på grunn av varmen.

- Gjennomfør egnede tiltak for å beskytte luft-/røykgasssystemet, for eksempel ved å gjøre skorsteinen høyere.



1 Skorsteinspåsats 2 Røykgass

Høyden til påsatsen avhenger av diameteren til det andre røykgasssystemet, og den må være utført som vist på bildet.

Hvis ikke høyden til det andre røykgasssystemet kan økes, må du velge produktavhengig drift av produktet.



#### Merknad

Påsats for forhøyning av røykgasssystem tilbys av forskjellige skorsteinsfirmaer.

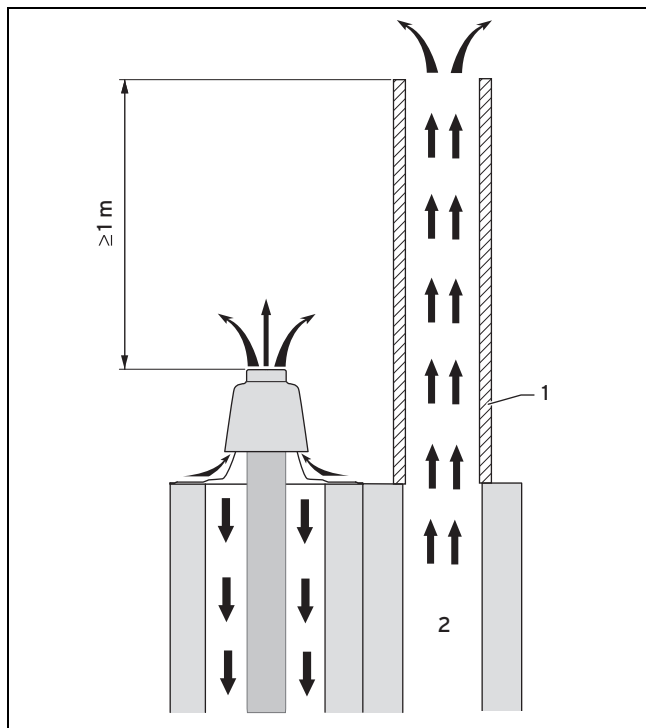
Hvis røykgasssystemet like ved må være sotbrannbestandig, kan utløpet til røykgassrøret skades av varmepåvirkning fra den tilstøtende skorsteinen (skorsteiner er sotbrannbestandige røykgasssystem som er egnet for fyringsanlegg for fast brensel).

Utløpet må da utformes på en av de tre måtene som er beskrevet nedenfor. Veggtykkelsen mellom sjaktene må være minst 115 mm.

# 1 Sikkerhet



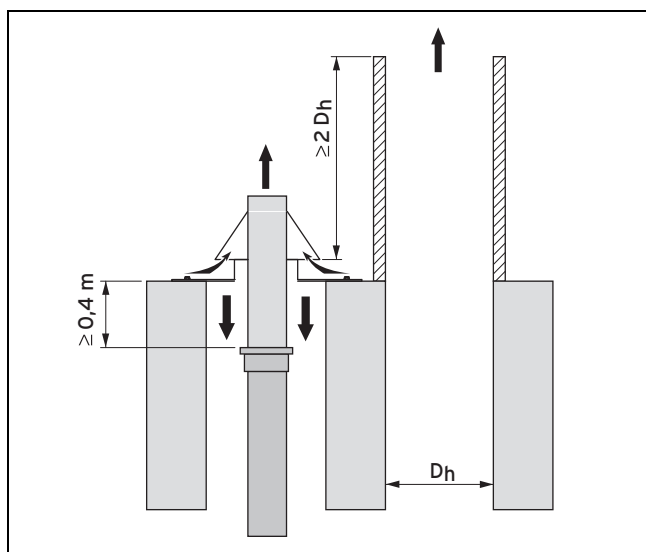
## Utløpsutførelse 1



1 Skorsteinspåsets 2 Røykgass

Skorsteinen må forhøyes ved bruk av en sotbrannbestandig forlengelse, slik at skorsteinen rager minst 1 m over røykgassrøret av PP.

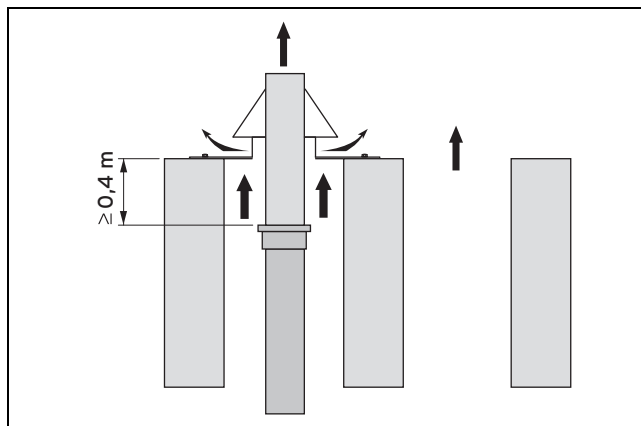
## Utløpsutførelse 2



Utløpet til røykgassrøret må bestå av ikke-brennbare deler opp til 0,4 m under sjakt-utløpet.

Skorsteinen må forhøyes som vist på bildet.

## Utløpsutførelse 3



Utløpet til røykgassrøret må bestå av ikke-brennbare deler opp til 0,4 m under sjakt-utløpet

Produktet må drives romluftavhengig.

## 1.4 CE-sertifisering

Varmeapparatene er sertifisert i henhold til EFs gassapparatdirektiv 2009/142/EF som gassapparater med tilhørende røykgasssystem. Denne monteringsanvisningen er en del av sertifiseringen og siteres også i typegodkjennelsen. Ved overholdelse av instruksjonene i denne monteringsanvisningen utstedes dokumentasjon for egnethet for luft-/røykgasskanal for elementene med Vaillant-artikkelnumrene. Hvis du under installasjon av varme produsentene ikke benytter de medsertifiserte elementene fra Vaillant luft-/røykgasskanal, opphører CE-samsvaret for apparatet. Derfor anbefaler vi sterkt montering av Vaillant luft-/røykgasssystemer.

## 1.5 Forskrifter (direktiver, lover, normer)

Følg de nasjonale forskriftene, standardene, direktivene og lovene.



## 2 Merknader om dokumentasjonen

### 2.1 Annen dokumentasjon som også gjelder og må følges

- ▶ Følg installasjonsanvisningen for den installerte varme-  
produsenten til punkt og prikke.

### 2.2 Oppbevaring av dokumentasjonen

- ▶ Gi denne bruksanvisningen og alle andre gjeldende  
dokumenter videre til eieren av anlegget.

### 2.3 Veiledningens gyldighet

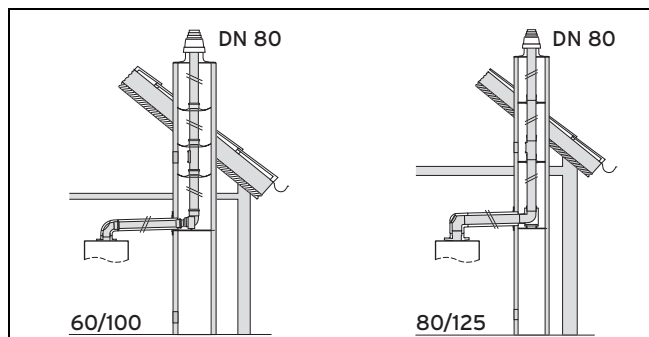
Denne veiledningen gjelder utelukkende for varme-  
produsentene som er nevnt i den øvrige gjeldende  
dokumentasjonen, heretter omtalt som "produkt".

## 3 Systemoversikt

### 3.1 Monteringsmuligheter for konsentrisk luft-/røygassystem PP) ø 60/100 mm og 80/125 mm

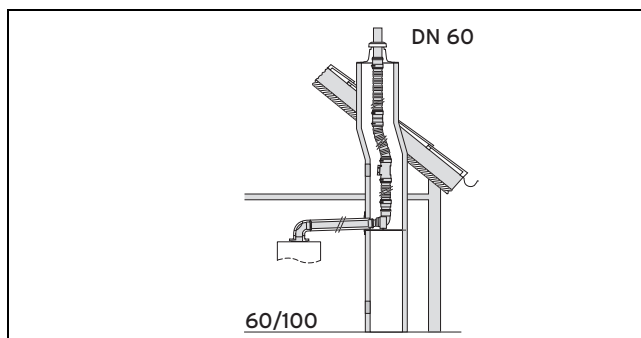
- ▶ Ta hensyn til de maksimale rørlengdene i kapitlet syst-  
embetingelser..

#### 3.1.1 Sjakttilkobling til fast røygassrør DN 80 (PP)



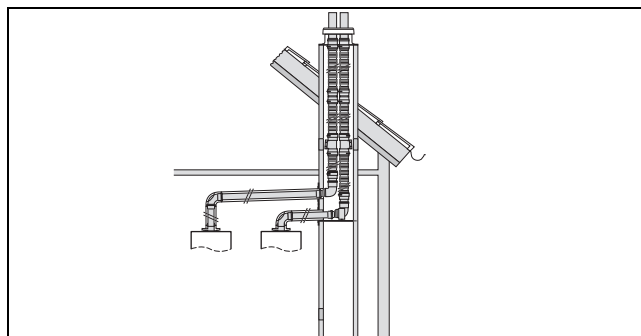
- ▶ Montere fast røygassrør DN 80 (→ Side 21)
- ▶ Montere sjaktpåsets av plast (PP) (→ Side 34)
- ▶ Montere sjaktpåsets av rustfritt stål (art. nr. 0020021007  
på fast røygassrør (→ Side 39)
- ▶ Montere sjakt-/veggtilkobling (→ Side 22)
- ▶ Koble til produktet (→ Side 58)

#### 3.1.2 Sjakttilkobling til fleksibelt røygassrør DN 60 (PP)



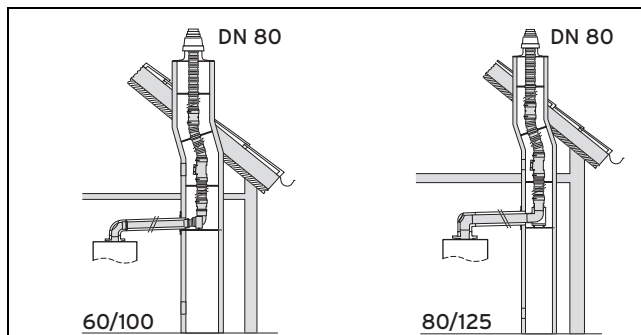
- ▶ Montere fleksibelt røygassrør DN 60 (→ Side 23)
- ▶ Montere sjaktpåsets av rustfritt stål for det fleksible røyk-  
gassrøret DN 60 (→ Side 37)
- ▶ Montere sjaktpåsets av plast for det fleksible røygass-  
røret DN 60 (→ Side 36)
- ▶ Montere sjakt-/veggtilkobling (→ Side 22)
- ▶ Koble til produktet (→ Side 58)

#### 3.1.3 Sjakttilkobling til dobbelt fleksibelt røygassrør DN 60 (PP)



- ▶ Montere dobbelt fleksibelt røygassrør DN 60 (→ Side 25)
- ▶ Montere sjaktpåsets av plast (PP) på det doble fleksible  
røygassrøret (→ Side 37)
- ▶ Montere sjakt-/veggtilkobling (→ Side 22)
- ▶ Koble til produktet (→ Side 58)

#### 3.1.4 Sjakttilkobling til fleksibelt røygassrør DN 80 (PP)

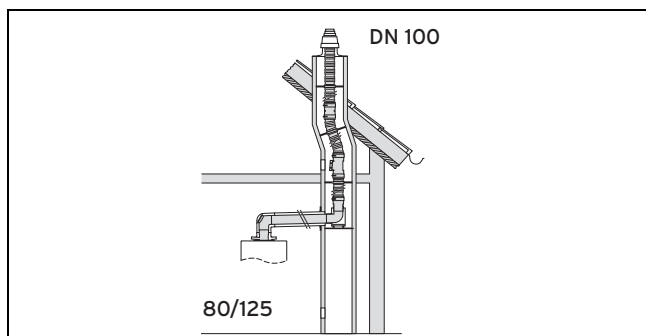


- ▶ Montere fleksibelt røygassrør DN 80 (→ Side 27)
- ▶ Montere sjaktpåsets av plast (PP) på fleksibelt røygass-  
rør (→ Side 35)
- ▶ Montere sjaktpåsets i rustfritt stål på fleksibelt røygass-  
rør (→ Side 40)

### 3 Systemoversikt

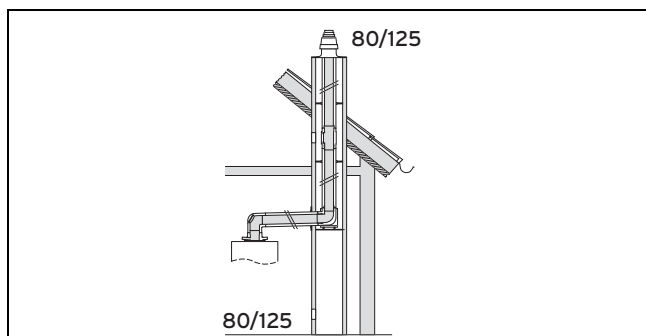
- ▶ Montere sjakt-/veggtilkobling (→ Side 22)
- ▶ Koble til produktet (→ Side 58)

#### 3.1.5 Sjakttilkobling til fleksibelt røykgassrør DN 100 (PP)



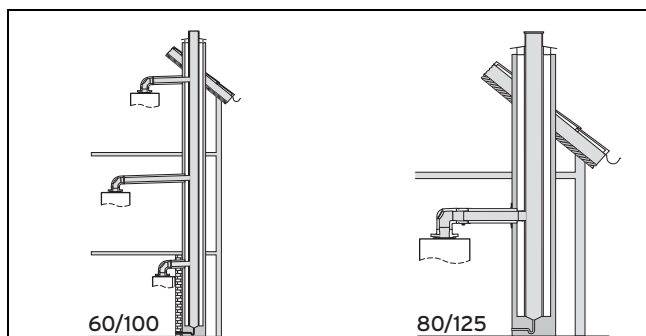
- ▶ Montere fleksibelt røykgassrør DN 100 (→ Side 31)
- ▶ Montere sjaktpåsets for den fleksible røykgassrøret DN 100 (→ Side 38)
- ▶ Montere sjakt-/veggtilkobling (→ Side 22)
- ▶ Koble til produktet (→ Side 58)

#### 3.1.6 Konsentrisk sjakttilkobling ø 80/125 mm (PP) til konsentrisk røykgassrør ø 80/125 mm (PP)



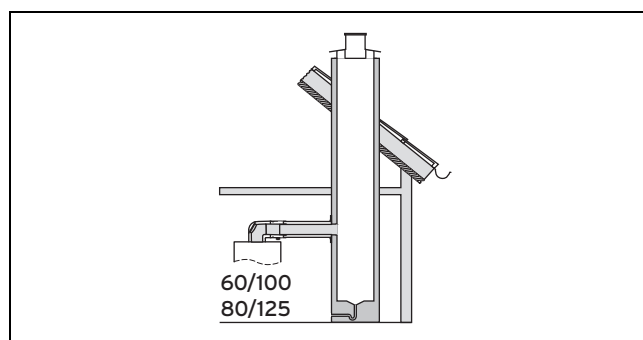
- ▶ Montere konsentrisk luft-/røykgassrør (→ Side 33)
- ▶ Montere sjaktpåsets av plast (PP) (→ Side 34)
- ▶ Montere sjaktpåsets av rustfritt stål (art. nr. 0020021007 på fast røykgassrør (→ Side 39)
- ▶ Montere sjakt-/veggtilkobling (→ Side 22)
- ▶ Koble til produktet (→ Side 58)

#### 3.1.7 Sjakttilkobling til luft/røykgass-systemer



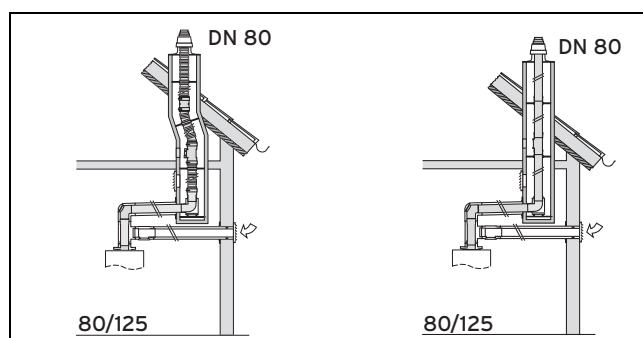
- ▶ Montere tilkobling til luft-/røykgasssystem (→ Side 56)
- ▶ Koble produkt til luft-/røykgasssystem (→ Side 57)

#### 3.1.8 Sjakttilkobling til røykgassrør for undertrykk



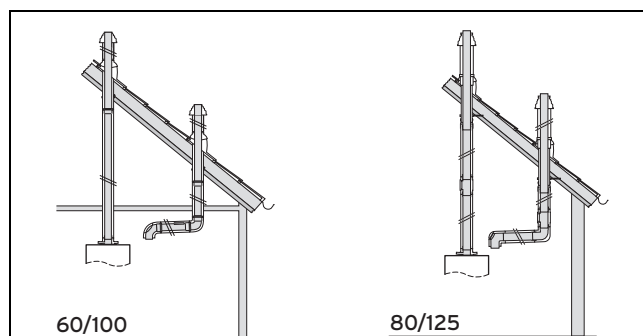
- ▶ Montere sjakttilkobling (→ Side 57)
- ▶ Koble produktet til røykgassrør for undertrykk (→ Side 58)

#### 3.1.9 Sjakttilkobling til fleksibelt eller fast røykgassrør DN 80 (PP) med separat lufttilførsel



- ▶ Montere fast røykgassrør DN 80 (→ Side 21)
- ▶ Montere fleksibelt røykgassrør DN 80 (→ Side 27)
- ▶ Montere sjaktpåsets av plast (PP) (→ Side 34)
- ▶ Montere sjaktpåsets av rustfritt stål (art. nr. 0020021007 på fast røykgassrør (→ Side 39)
- ▶ Montere lufttilførsel gjennom ytterveggen (→ Side 55)

#### 3.1.10 Vertikal takgjennomføring gjennom flate tak og skråtak



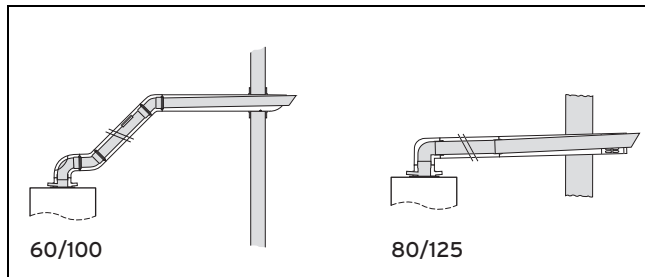
- ▶ **Gyldighet:** Luft-/røykgasssystem ø 60/100 mm  
Montere takgjennomføring for skråtak (→ Side 49)
- ▶ **Gyldighet:** Luft-/røykgasssystem ø 60/100 mm  
Montere gjennomføring på flatt tak (→ Side 50)
- ▶ **Gyldighet:** Luft-/røykgasssystem ø 80/125 mm  
Montere takgjennomføring for skråtak (→ Side 50)



- ▶ **Gyldighet:** Luft-/røykgassystem  $\varnothing$  80/125 mm

Montere gjennomføring på flatt tak ( $\rightarrow$  Side 51)

### 3.1.11 Horisontal veggjennomføring



- ▶ Forberede montering ( $\rightarrow$  Side 51)

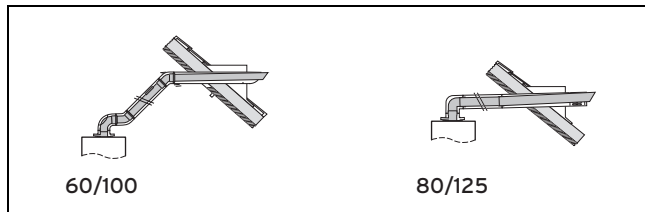
- ▶ **Gyldighet:** Art. nr. 0020219516

Montere veggjennomføring ( $\rightarrow$  Side 52)

- ▶ **Gyldighet:** Luft-/røykgassystem  $\varnothing$  80/125 mm, Art. nr.303209

Montere veggjennomføring ( $\rightarrow$  Side 53)

### 3.1.12 Horisontal takgjennomføring



- ▶ Forberede montering ( $\rightarrow$  Side 51)

- ▶ **Gyldighet:** Art. nr. 0020219516

Montere takgjennomføring ( $\rightarrow$  Side 53)

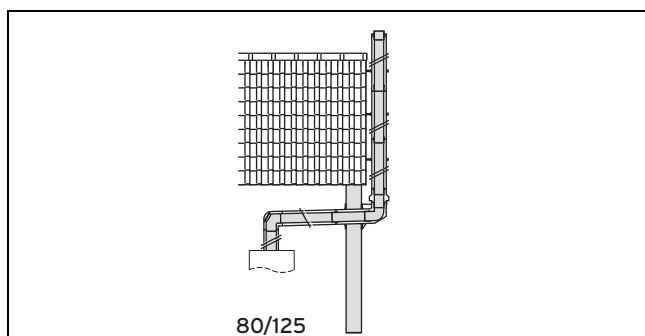
- ▶ **Gyldighet:** Luft-/røykgassystem  $\varnothing$  80/125 mm, Art. nr.303209

Montere takgjennomføring ( $\rightarrow$  Side 53)

## 3.2 Monteringsmuligheter for konsentrisk luft-/røykgassystem (rustfritt stål) $\varnothing$ 80/125 mm

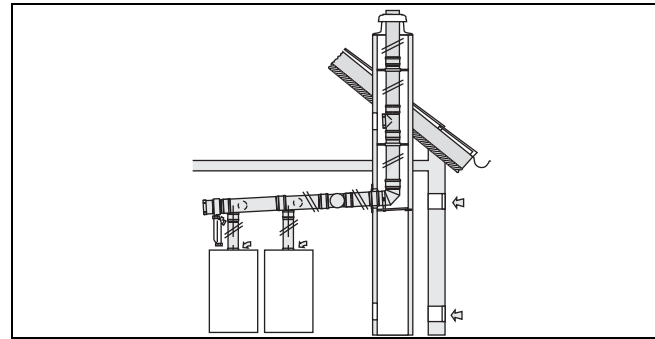
- ▶ Ta hensyn til de maksimale rørlengdene i kapitlet systembetingelser..

### 3.2.1 Sjakt-/veggtilkobling til røykgassrør på fasaden



- ▶ Monter røykgassrøret på ytterveggen ( $\rightarrow$  Side 40)
- ▶ Montere sjakt-/veggtilkobling ( $\rightarrow$  Side 22)
- ▶ Koble til produktet ( $\rightarrow$  Side 58)

### 3.2.2 Kaskadekoblinger



Montering av kaskadekobling beskrives i en separat monteringsanvisning.

## 4 Sertifiserte luft-/røykgassystemer og komponenter

### 4 Sertifiserte luft-/røykgassystemer og komponenter

#### 4.1 Luft-/røykgassystemer ø 60/100 mm



##### Merknad

Ikke alle luft-/røykgassystemer og komponenter tilbys i ditt land.

#### 4.1.1 Systemoversikt ø 60/100 mm

Art. nr.	Luft-/røykgassystem
0020220656	Vertikal takgjennomføring (svart, RAL 9005)
0020220657	Vertikal takgjennomføring (rød, RAL 8023)
0020219516	Horisontal vegg-/takgjennomføring
303920	Konsentrisk sjakttilkobling til fast/fleksibelt røykgassrør DN 80
0020077523	Konsentrisk sjakttilkobling til enkelt/dobbelt fleksibelt røykgassrør DN 60
303923	Konsentrisk sjakttilkobling til luft-/røykgassystemer Konsentrisk sjakttilkobling til røykgassrør for undertrykk

Tabellen nedenfor gir en oversikt over luft-/røykgassystemene som er godkjent i forbindelse med systemsertifiseringen og disse systemenes sertifiserte komponenter.

#### 4.1.2 Komponenter ø 60/100 mm

	Art. nr.	0020220656 0020220657	0020219516	303920	0020077523	303923
<b>System konsentrisk (PP) ø 60/100 mm</b>						
Forlengelse (PP) - konsentrisk - 0,5 m - ø 60/100 mm	303902	X	X	X	X	X
Forlengelse (PP) - konsentrisk - 1,0 m - ø 60/100 mm	303903	X	X	X	X	X
Forlengelse (PP) - konsentrisk - 2,0 m - ø 60/100 mm	303905	X	X	X	X	
Bend (PP) - konsentrisk (2 stk.) 45° - ø 60/100 mm	303911	X	X	X	X	X
Bend (PP), konsentrisk 87° - ø 60/100 mm	303910	X	X	X	X	X
Inspeksjonsåpning (PP) - ø 60/100 mm - 0,25 m	303918	X	X	X	X	X
Skilleanordning (PP) - ø 60/100 mm	303915	X	X	X	X	X
Bend (PP) - konsentrisk 87° (PP) med inspeksjonsåpning - ø 60/100 mm (for romluftuavhengig drift)	303916	X	X	X	X	X
Deksel til inspeksjonsåpning med luftinnsugsåpning (for romluftavhengig drift sammen med 303916)	303924			X	X	
Teleskopisk forlengelse (PP) 0,5 m - 0,8 m - ø 60/100 mm	303906	X	X	X	X	X
Forskyvningsstykke	303919	X				
Overgangsmurboks	303840		X			
Rørklemme 140 mm (5 stk.) - ø 100 mm	303821	X	X	X	X	X
Rørklemme 200 mm (5 stk.) - ø 100 mm	303921	X	X	X	X	X
<b>System røykgassrør (PP), fast ø 80 mm</b>						
Forlengelse, røykgassrør (PP) - 0,5 m - ø 80 mm	303252			X		

## Sertifiserte luft-/røykgasssystemer og komponenter 4

	Art. nr.	0020220656 0020220657	0020219516	303920	0020077523	303923
Forlengelse, røykgassrør (PP) - 1,0 m - ø 80 mm	303253			X		
Forlengelse, røykgassrør (PP) - 2,0 m - ø 80 mm	303255			X		
Sett med forlengelser, røyk- gassrør (PP) - ø 80 mm - 3 x 2 m, 1 x 1 m, 1 x 0,5 m - 7 Avstandsholder	0020063135			X		
Sett med forlengelser - røyk- gassrør (PP) - ø 80 mm - 4 x 2 m, 1 x 1 m, 2 x 0,5 m - 7 Avstandsholder	0020063136			X		
Forlengelse, røykgassrør (PP) - 0,25 m - ø 80 mm med inspeksjonsåpning	303256			X		
Bend, røykgassrør (PP) - 15° - ø 80 mm	303257			X		
Bend, røykgassrør (PP) - 30° - ø 80 mm	303258			X		
Bend, røykgassrør (PP) - 45° - ø 80 mm	303259			X		
Avstandsholder - ø 80 mm (7 stk.)	009494			X		
<b>System røykgassrør (PP), fleksibel ø 80 mm</b>						
Sett 1: Grunnelementer til fleksibelt røykgassrør (PP) DN 80	303510			X		
Sett 2: Rengjøringsselement (PP) DN 80 (T-stykke) til fleksibelt røykgassrør	303511			X		
Sett 3: Forbindelsesstykke (PP) DN 80 - 0,13 m - til fleksibelt røykgassrør	303512			X		
Sett 4: Monteringshjelp til fleksibelt røykgassrør - DN 80	303513			X		
Sett 5: 15 m fleksibelt røyk- gassrør (PP) - DN 80 og 7 avstandsholder	303514			X		
Sett 6: Grunnelementer for metallisk sjaktpåsets	0020021008			X		
Avstandsholder for fleksibelt røykgassrør - DN 80 (7 stk.)	0020042771			X		
<b>System røykgassrør (PP), fleksibelt ø 60 mm</b>						
Grunnelementer til fleksibelt røykgassrør (PP) - DN 60	0020077524				X	
Grunnelementer til dobbelt fleksibelt røykgassrør (PP) - DN 60	0020106046				X	
Forbindelseelement (PP) til DN 60 fleksibelt	0020077525				X	
Monteringshjelp med 15 m vaier til DN 60 fleksibel	0020077526				X	
Fleksibelt røykgassrør (PP) - DN 60 - 15 m	0020077527				X	
Fleksibelt røykgassrør (PP) - DN 60 - 50 m	0020077883				X	

## 4 Sertifiserte luft-/røykgassystemer og komponenter

	Art. nr.	0020220656 0020220657	0020219516	303920	0020077523	303923
Grunnelementer til fleksibelt røykgassrør (PP) - DN 60 for sjaktpåsats av rustfritt stål	0020095594				X	
Rengjøringsselement (PP) - T-stykke for fleksibelt røykgassrør DN 60	0020095595				X	
<b>Systemovergripende røykgasskomponenter</b>						
Overtakforlengelse (PP) - 1,0 m - ø 125 mm	303002 (svart) 303003 (rød)	X				
Takinndekking til skråtak	009076 (svart) 300850 (rød)	X				
Adapter til Klöber-system	009058 (svart) 009080 (rød)	X				
Takkraue for flatt tak	009056	X				
Beskyttelsesgitter	300712		X			
Snøgitter for vertikal takgjennomføring	303096 (svart)	X				
Snøgitter for horisontal takgjennomføring	300865		X			
Universalinndekking, skråtak	0020064750 (svart) 0020064751 (rød)	X				
Sjaktpåsats (PP) - DN 80	303963			X		
Sjaktpåsats (rustfritt stål) - DN 80	0020021007			X		
Enderør (rustfritt stål) - 1,0 m - DN 80	0020025741			X		

### 4.2 Luft-/røykgassystem ø 80/125 mm



#### Merknad

Ikke alle luft-/røykgassystemer og komponenter tilbys i ditt land.

#### 4.2.1 Systemoversikt ø 80/125 mm

Art. nr.	Luft-/røykgassystem
303200	Vertikal takgjennomføring (svart, RAL 9005)
303201	Vertikal takgjennomføring (rød, RAL 8023)
303209	Horisontal vegg-/takgjennomføring
303250	Konsentrisk sjakttilkobling til fast/fleksibelt røykgassrør DN 80 og fleksibelt røykgassrør DN 100
303220	Konsentrisk sjakttilkobling til konsentrisk røykgassrør 80/125
303208	Konsentrisk sjakttilkobling til luft-/røykgassystemer Konsentrisk sjakttilkobling til røykgassrør for undertrykk
0020042748	Tilkobling på yttervegg

## Sertifiserte luft-/røykgassystemer og komponenter 4

### 4.2.2 Komponenter ø 80/125 mm

Tabellen nedenfor gir en oversikt over luft-/røykgassystemene som er godkjent i forbindelse med systemsertifiseringen og disse systemenes sertifiserte komponenter.

	Art. nr.	303200 303201	303209	303250	303220	303208	0020042748
<b>System konsentrisk (PP) ø 80/125 mm</b>							
Tilkoblingsstykke for luft-/røykgasskanal ø 80/125 mm	0020147469	X	X	X	X	X	X
Forlengelse (PP) - konsentrisk - 0,5 m - ø 80/125 mm	303202	X	X	X	X	X	X
Forlengelse (PP) - konsentrisk - 1,0 m - ø 80/125 mm	303203	X	X	X	X	X	X
Forlengelse (PP), konsentrisk, 2,0 m ø 80/125 mm	303205	X	X	X	X	X	X
Bend (PP) - konsentrisk (2 stk.) - 45° - ø 80/125 mm	303211	X	X	X	X	X	X
Bend (PP) - konsentrisk 87° - ø 80/125 mm	303210	X	X	X	X	X	X
Inspeksjonsåpning (PP) - ø 80/125 mm - 0,25 m	303218	X	X	X	X	X	X
Skilleanordning (PP) - ø 80/125 mm	303215	X	X	X	X	X	X
Bend (PP) - konsentrisk 87° - med inspeksjonsåpning - ø 80/125 mm - for romluft-uavhengig drift	303217	X	X	X	X	X	X
Deksel til inspeksjonsåpning - for romluftavhengig drift sammen med 303217	0020171839			X			
Rørklemme (5 stk.) - ø 125 mm	303616			X	X	X	X
Basissett for separat luft-tilførsel - ø 80 mm	0020021006			X			
<b>System konsentrisk (rustfritt stål) ø 80/125 mm</b>							
Ytterveggkonsoll justerbar - 50 til 300 mm - rustfritt stål	0020042749						X
Rørfeste yttervegg (rustfritt stål) - 50 - 90 mm	0020042751						X
Forlengelse til rørfeste yttervegg (rustfritt stål) - 90 mm - 280 mm	0020042752						X
Forlengelse (rustfritt stål), konsentrisk - 0,5 m - ø 80/125 mm	0020042753						X
Forlengelse (rustfritt stål), konsentrisk - 1,0 m - ø 80/125 mm	0020042754						X
Forlengelse, kan forkortes (rustfritt stål), konsentrisk - 0,5 m - ø 80/125 mm	0020042755						X
Bend (rustfritt stål) konsentrisk 87° - ø 80/125 mm	0020042756						X
Bend (rustfritt stål) - konsentrisk (2 stk.) 45° - ø 80/125 mm	0020042757						X
Bend (rustfritt stål) - konsentrisk (2 stk.) 30° - ø 80/125 mm	0020042758						X

## 4 Sertifiserte luft-/røykgasssystemer og komponenter

	Art. nr.	303200 303201	303209	303250	303220	303208	0020042748
Inspeksjonsstykke (rustfritt stål) - 0,25 m, konsentrisk - ø 80/125 mm	0020042759						X
Regnkrage (rustfritt stål) for takgjennomgang	0020042760						X
<b>System røykgassrør (PP), fast ø 80 mm</b>							
Forlengelse, røykgassrør (PP) - 0,5 m - ø 80 mm	303252			X			
Forlengelse, røykgassrør (PP) - 1,0 m - ø 80 mm	303253			X			
Forlengelse, røykgassrør (PP) - 2,0 m - ø 80 mm	303255			X			
Sett med forlengelser, røykgassrør (PP) - ø 80 mm - 3 x 2 m, 1 x 1 m, 1 x 0,5 m - 7 Avstandsholder	0020063135			X			
Sett med forlengelser, røykgassrør (PP) - ø 80 mm - 4 x 2 m, 1 x 1 m, 2 x 0,5 m - 7 Avstandsholder	0020063136			X			
Forlengelse, røykgassrør (PP) - 0,25 m - ø 80 mm med inspeksjonsåpning	303256			X			
Bend, røykgassrør (PP) - 15° - ø 80 mm	303257			X			
Bend, røykgassrør (PP) - 30° - ø 80 mm	303258			X			
Bend, røykgassrør (PP) - 45° - ø 80 mm	303259			X			
Avstandsholder - ø 80 mm (7 stk.)	009494			X			
<b>System røykgassrør (PP), fleksibel ø 80 mm</b>							
Sett 1: Grunnelementer til fleksibelt røykgassrør (PP) DN 80	303510			X			
Sett 2: Rengjøringsselement (PP) DN 80 (T-stykke) til fleksibelt røykgassrør	303511			X			
Sett 3: Forbindelsesstykke (PP) DN 80 - 0,13 m - til fleksibelt røykgassrør	303512			X			
Sett 4: Monteringshjelp til fleksibelt røykgassrør DN 80	303513			X			
Sett 5: 15 m fleksibelt røykgassrør (PP) DN 80 og 7 avstandsholder	303514			X			
Sett 6: Grunnelementer for metallisk sjaktpåsat	0020021008			X			
Avstandsholder for fleksibelt røykgassrør DN 80 (7 stk.)	0020042771			X			
<b>System røykgassrør (PP), fleksibel ø 100 mm</b>							
Sett 1: Grunnelementer til fleksibelt røykgassrør (PP) DN 100	303516			X			
Sett 2: Rengjøringsselement (PP) DN 100 (T-stykke) til fleksibelt røykgassrør	303517			X			

## Sertifiserte luft-/røykgasssystemer og komponenter 4

	Art. nr.	303200 303201	303209	303250	303220	303208	0020042748
Sett 3: Forbindelsesstykke (PP) DN 100 - 0,13 m - til fleksibelt røykgassrør	303518			X			
Sett 4: Monteringshjelp til fleksibelt røykgassrør DN 100	303519			X			
Sett 5: 15 m fleksibelt røykgassrør (PP) DN 100 og 7 avstandsholder	303520			X			
Sett 6: 7,5 m fleksibelt røykgassrør (PP) DN 100 og 4 avstandsholder	0020004961			X			
Sett 7: 25 m fleksibelt røykgassrør (PP) DN 100 og 12 avstandsholder	0020146336			X			
Avstandsholder for fleksibelt røykgassrør DN 100 (7 stk.)	0020052281			X			
<b>Systemovergripende røykgasskomponenter</b>							
Overtakforlengelse (PP) - 1,0 m - ø 125 mm	303002 (svart) 303003 (rød)	X					
Takinndekking til skråtak	009076 (svart) 300850 (rød)	X					X
Adapter til Klöber-system	009058 (svart) 009080 (rød)	X					
Takkrage for flatt tak	009056	X					X
Snøgitter for vertikal takgjennomføring	303096	X					
Snøgitter for horisontal takgjennomføring	300865		X				
Sjaktpåsats (PP) DN 80	303963			X	X		
Sjaktpåsats (rustfritt stål) DN 80	0020021007			X	X		
Enderør (rustfritt stål) - 1,0 m - DN 80	0020025741			X	X		

## 5 Systemkrav

### 5 Systemkrav

#### 5.1 Rørlengder ø 60/100 mm

Elementer	Art. nr.	Maksimale rørlengder	ecoTEC plus/exclusive		
			VC DK 156/5-5 VC 206/5-7 (N-DK)	VC DK 246/5-5	VC 306/5-7 (N-DK)
Vertikal takgjennomføring	0020220656 0020220657	Maks. konsentrisk rørlengde <sup>1)</sup>	12,0 m		
Horisontal vegg-/takgjennomføring	0020219516	Maks. konsentrisk rørlengde <sup>1)</sup>	8,0 m + 1 bend 87°		
Tilkobling til luft-/røygasssystem	303923	Maks. konsentrisk rørlengde (horisontal del)	3,0 m + 3 bend 87°		
			Se godkjenning fra skorsteinsprodusentene! Skorsteinen må dimensjoneres i samsvar med anvisningene fra produsenten!		
Konsentrisk tilkobling på røygassrør for undertrykk	303923	Maks. konsentrisk rørlengde (horisontal del)	3,0 m + 3 bend 87°		
Konsentrisk tilkobling til røygassrør (romluftavhengig): – DN 80 (fast) i sjakten Sjaktvernsnitt minst: – Rundt: 140 mm – Kantet: 120 x 120 mm – DN 80 (fleksibelt) i sjakten Sjaktvernsnitt minst: – Rundt: 160 mm – Kantet: 140 x 140 mm	303920	Maks. konsentrisk rørlengde (horisontal del) – Maks. rørlengde DN 80 i sjakten <sup>1)</sup>	3,0 m + 3 bend 87° og støttebend – 30 m		
Konsentrisk tilkobling til røygassrør (romluftuavhengig): DN 80 (fast eller fleksibelt) i sjakten Sjaktvernsnitt minst: – Rundt: 130 mm – Kantet: 120 x 120 mm	303920	Maks. konsentrisk rørlengde (horisontal del) – Maks. rørlengde DN 80 i sjakten <sup>1)</sup>	2,0 m Pluss 3 bend 87° og støttebend – 9,0 m	2,0 m Pluss 3 bend 87° og støttebend – 16,0 m	2,0 m Pluss 3 bend 87° og støttebend – 13,0 m
Konsentrisk tilkobling til røygassrør (romluftuavhengig): DN 80 (fast eller fleksibelt) i sjakten Sjaktvernsnitt minst: – Rundt: 120 mm <sup>2)</sup> – Kantet: 110 x 110mm <sup>2)</sup>	303920	Maks. konsentrisk rørlengde (horisontal del) – Maks. rørlengde DN 80 i sjakten <sup>1)</sup>	2,0 m Pluss 3 bend 87° og støttebend – 9,0 m	2,0 m Pluss 3 bend 87° og støttebend – 13,0 m	2,0 m Pluss 3 bend 87° og støttebend – 9,0 m
Konsentrisk tilkobling til røygassrør (romluftuavhengig): DN 80 (bare fast) i sjakten Sjaktvernsnitt minst: – Rundt: 113 mm <sup>2)</sup> – Kantet: 100 x 100 mm <sup>2)</sup>	303920	Maks. konsentrisk rørlengde (horisontal del) – Maks. rørlengde DN 80 i sjakten <sup>1)</sup> (gjelder ikke fleksibelt røygassrør art. nr. 303514)	2,0 m Pluss 1 bend 87° og støttebend – 9,0 m	2,0 m Pluss 1 bend 87° og støttebend – 13,0 m	2,0 m Pluss 1 bend 87° og støttebend – 9,0 m
<p>1) Derav maksimalt 5 m i den kalde sonen. Ved bruk av ekstra bend i røygasssystemet reduseres den maksimale rørlengden som oppgitt nedenfor:</p> <ul style="list-style-type: none"> <li>– 1,0 m per 87°-bend</li> <li>– 0,5 m per 45°-bend</li> </ul> <p>2) Ikke monter avstandsholder i sjakter med diameter mellom 113 mm og 125 mm eller med en sidelengde mellom 100 mm og 115 mm.</p>					



Elementer	Art. nr.	Maksimale rørlengder	ecoTEC plus/exclusive		
			VC DK 156/5-5 VC 206/5-7 (N-DK)	VC DK 246/5-5	VC 306/5-7 (N-DK)
Konsentrisk tilkobling til røykgassrør (romluftuavhengig): DN 60 (fleksibelt) i sjakten Sjaktverrsnitt minst: – Rundt: 110 mm – Kantet: 100 x 100 mm	0020077523	Maks. total rørlengde <sup>1)</sup> (konsentrisk del og røykgassrør DN 60 i sjakten)	11,0 m Pluss 1 bend 87° og støttebend	12,0 m Pluss 1 bend 87° og støttebend	8,0 m Pluss 1 bend 87° og støttebend
Konsentrisk tilkobling til røykgassrør (romluftuavhengig): DN 60 (fleksibelt) i sjakten Sjaktverrsnitt minst: – Rundt: 130 mm – Kantet: 120 x 120 mm	0020077523	Maks. konsentrisk rørlengde (horisontal del) – Maks. rørlengde DN 60 i sjakten <sup>1)</sup>	2,0 m Pluss 1 bend 87° og støttebend – 12,0 m	2,0 m Pluss 1 bend 87° og støttebend – 11,0 m	2,0 m Pluss 1 bend 87° og støttebend – 9,0 m
Konsentrisk tilkobling til røykgassrør (romluftavhengig): DN 60 (fleksibelt) i sjakten Sjaktverrsnitt minst: – Rundt: 120 mm – Kantet: 110 x 110 mm	0020077523	Maks. konsentrisk rørlengde (horisontal del) – Maks. rørlengde DN 60 i sjakten <sup>1)</sup>	2,0 Pluss 1 bend 87° og støttebend – 15 m		
Konsentrisk dobbeltkobling til dobbelt røykgassrør (romluftuavhengig): DN 60 (fleksibelt) i sjakten Sjaktverrsnitt minst: – Rundt: 160 mm – Kantet: 140 x 140 mm 100 x 180 mm eller 120 x 160 mm	0020077523 + 0020106046	Maks. total rørlengde <sup>1)</sup> (konsentrisk del og røykgassrør DN 60 i sjakten)	14,0 m Pluss 1 bend 87° og støttebend	13,0 m Pluss 1 bend 87° og støttebend	11,0 m Pluss 1 bend 87° og støttebend
Konsentrisk dobbeltkobling til dobbelt røykgassrør (romluftavhengig): DN 60 (fleksibelt) i sjakten Sjaktverrsnitt minst: – Rundt: 160 mm – Kantet: 140 x 140 mm	0020077523 + 0020106046	Maks. konsentrisk rørlengde (horisontal del) – Maks. rørlengde DN 60 i sjakten <sup>1)</sup>	3,0 m pluss 1 bend 87° og støttebend – 15 m		
1) Derav maksimalt 5 m i den kalde sonen. Ved bruk av ekstra bend i røykgasssystemet reduseres den maksimale rørlengden som oppgitt nedenfor: – 1,0 m per 87°-bend – 0,5 m per 45°-bend 2) Ikke monter avstandsholder i sjakter med diameter mellom 113 mm og 125 mm eller med en sidelengde mellom 100 mm og 115 mm.					

## 5.2 Rørlengder ø 80/125 mm

Elementer	Art. nr.	Maksimale rørlengder	ecoTEC plus/exclusive			
			VC DK 156/5-5 VC 206/5-7 (N-DK)	VC DK 246/5-5	VC 306/5-7 (N-DK)	VC 326/5--7 (N-DE/DK)
Vertikal takgjennomføring	303200 303201	Maks. konsentrisk rørlengde <sup>1)</sup>	11,0 m + 3 bend 87°	23,0 + 3 bend 87°	28,0 + 3 bend 87°	23,0 + 3 bend 87°
1) Derav maksimalt 5 m i den kalde sonen. Ved bruk av ekstra bend i røykgasssystemet reduseres den maksimale rørlengden som oppgitt nedenfor: – 2,5 m per 87°-bend – 1,0 m per 45°-bend 2) Ikke monter avstandsholder for sjakter med diameter mellom 113 mm og 125 mm eller med en sidelengde mellom 100 mm og 115 mm.						

## 5 Systemkrav

Elementer	Art. nr.	Maksimale rør- lengder	ecoTEC plus/exclusive			
			VC DK 156/5-5 VC 206/5-7 (N-DK)	VC DK 246/5-5	VC 306/5-7 (N-DK)	VC 326/5--7 (N-DE/DK)
Horisontal vegg-/takgjennomføring	303209	Maks. konsentrisk rørlengde <sup>1)</sup>	11,0 m + 3 bend 87°	23,0 + 3 bend 87°	28,0 + 3 bend 87°	23,0 + 3 bend 87°
Tilkobling til luft-/røykgassystem	303208	Maks. konsentrisk rørlengde (horisontal del)	3,0 m + 3 bend 87°			
Konsentrisk tilkobling på røykgassrør for undertrykk	303208	Maks. konsentrisk rørlengde (horisontal del)	3,0 m + 3 bend 87°			
Konsentrisk tilkobling til: – Røykgassrør DN 80 (fast) i sjakten, romluftavhengig Sjaktverrsnitt minst: – Rundt: 140 mm – Kantet: 120 x 120 – Røykgassrør DN 80 (fleksibelt) i sjakten, romluftavhengig Sjaktverrsnitt minst: – Rundt: 160 mm Kantet: 140 x 140 – Røykgassrør DN 100 (fleksibelt) i sjakten Sjaktverrsnitt minst: – Rundt: 180 mm – Kantet: 160 x 160	303250	Maks. total rørlengde <sup>1)</sup> (konsentrisk del og røykgassrør DN 80 eller DN 100 i sjakten)	33,0 m Pluss 3 bend 87° og støttebend Derav maks. 30,0 m vertikalt i sjakten og 5 m i den kalde sonen			
Konsentrisk tilkobling til: – Røykgassrør DN 80 (fast) i sjakten, romluftavhengig sammen med separat lufttilførsel (art.-nr. 0020021006), se neste rad Sjaktverrsnitt minst: – Rundt: 140 mm Kantet: 120 mm x 120 mm – Røykgassrør DN 80 (fleksibelt) i sjakten Sjaktverrsnitt minst: – Rundt: 160 mm – Kantet: 140 x 140	303250 sammen med 0020021006, Se neste rad	Maks. total rørlengde <sup>1)</sup> (konsentrisk del og røykgassrør DN 80 i sjakten)	33,0 m Pluss 3 bend 87° og støttebend	33,0 m Pluss 3 bend 87° og støttebend	33,0 m Pluss 3 bend 87° og støttebend	30,0 m Pluss 3 bend 87° og støttebend
Atskilt lufttilførsel	0020021006	Maks. rørlengde ledning for innblåsingluft <sup>1)</sup>	8 m pluss 1 bend 87°			
<p>1) Derav maksimalt 5 m i den kalde sonen. Ved bruk av ekstra bend i røykgassystemet reduseres den maksimale rørlengden som oppgitt nedenfor:</p> <ul style="list-style-type: none"> <li>– 2,5 m per 87°-bend</li> <li>– 1,0 m per 45°-bend</li> </ul> <p>2) Ikke monter avstandsholder for sjakter med diameter mellom 113 mm og 125 mm eller med en sidelengde mellom 100 mm og 115 mm.</p>						

Elementer	Art. nr.	Maksimale rør- lengder	ecoTEC plus/exclusive			
			VC DK 156/5-5 VC 206/5-7 (N-DK)	VC DK 246/5-5	VC 306/5-7 (N-DK)	VC 326/5--7 (N-DE/DK)
Konsentrisk tilkobling til røykgassrør DN 80 (fast eller fleksibelt) i sjakten, – Romluftuavhengig – Sjøktvernsnitt minst: – Rundt: 130 mm – Kantet: 120 mm x 120 mm	303250	Maks. total rørlengde <sup>1)</sup> (konsentrisk del og røykgassrør DN 80 i sjakten)	11,0 m Pluss 3 bend 87° og støttebend	23,0 m Pluss 3 bend 87° og støttebend	28,0 m Pluss 3 bend 87° og støttebend	23,0 m Pluss 3 bend 87° og støttebend
Konsentrisk tilkobling til røykgassrør DN 80 (bare fast) i sjakten – Romluftuavhengig – Sjøktvernsnitt minst: – Rundt: 113 mm <sup>2)</sup> – Kantet: 100 mm x 100 mm <sup>2)</sup>	303250	Maks. total rørlengde <sup>1)</sup> (konsentrisk del og røykgassrør DN 80 i sjakten) (gjelder ikke fleksibelt røykgassrør art. nr. 303514)	11,0 m Pluss 3 bend 87° og støttebend	14,0 m Pluss 3 bend 87° og støttebend	17,0 m Pluss 3 bend 87° og støttebend	14,0 m Pluss 3 bend 87° og støttebend
Konsentrisk tilkobling til røykgassrør DN 80 (fast eller fleksibelt) i sjakten – Romluftuavhengig – Sjøktvernsnitt minst: – Rundt: 120 mm <sup>2)</sup> – Kantet: 110 mm x 110 mm <sup>2)</sup>	303250	Maks. total rørlengde (konsentrisk del og røykgassrør DN 80 i sjakten) <sup>1)</sup>	11,0 m Pluss 3 bend 87° og støttebend	21,0 m Pluss 3 bend 87° og støttebend	26,0 m Pluss 3 bend 87° og støttebend	21,0 m Pluss 3 bend 87° og støttebend
Konsentrisk tilkobling til røykgassrør DN 80 (fast eller fleksibelt) i sjakten – Romluftuavhengig – Sjøktvernsnitt minst: – Rundt: 150 mm – Kantet: 130 mm x 130 mm	303250	Maks. konsentrisk rørlengde (horisontal del) – Maks. rørlengde DN 80 i sjakten <sup>1)</sup>	2,0 m Pluss 3 bend 87° og støttebend – 33,0 m			
Konsentrisk tilkobling til røykgassrør DN 80 (fast eller fleksibelt) i sjakten – Romluftuavhengig – Sjøktvernsnitt minst: – Rundt: 180 mm – Kantet: 140 mm x 140 mm	303250	Maks. konsentrisk rørlengde (horisontal del) – Maks. rørlengde DN 80 i sjakten <sup>1)</sup>	2,0 m Pluss 3 bend 87° og støttebend – 33,0 m			
Tilkobling til røykgassrør på ytterveggen – Romluftuavhengig	0020042748	Maks. total rørlengde	10,0 m Pluss 3 bend 87° og støttebend	13,0 m Pluss 3 bend 87° og støttebend	20,0 m Pluss 3 bend 87° og støttebend	22,0 m Pluss 3 bend 87° og støttebend
Konsentrisk tilkobling til røykgassrør DN 80/125 i sjakten – Romluftuavhengig	303220	Maks. total rørlengde <sup>1)</sup>	11,0 m Pluss 3 bend 87° og støttebend	23,0 m Pluss 3 bend 87° og støttebend	28,0 m Pluss 3 bend 87° og støttebend	23,0 m Pluss 3 bend 87° og støttebend

1) Derav maksimalt 5 m i den kalde sonen.  
Ved bruk av ekstra bend i røykgasssystemet reduseres den maksimale rørlengden som oppgitt nedenfor:

- 2,5 m per 87°-bend
- 1,0 m per 45°-bend

2) Ikke monter avstandsholder for sjakter med diameter mellom 113 mm og 125 mm eller med en sidelengde mellom 100 mm og 115 mm.

## 6 Montering

### 5.3 Tekniske egenskaper ved luft-/røykgasssystemer fra Vaillant for kondenserende gasskjeler

Luft-/røykgasssystemene fra Vaillant har følgende tekniske egenskaper:

Teknisk egenskap	Beskrivelse
Temperaturbestandighet	Tilpasset til produktets maksimale røykgass-temperatur.
Tetthet	Tilpasset til produktet for bruk i bygningen og utendørs
Kondensbestandighet	For brenseltype gass og olje
Korrosjonsbestandighet	Tilpasset til gass- og olje-brennverdi
Avstand til brennbare materialer	<ul style="list-style-type: none"><li>– Konsentrisk luft-/røykgass-transport: ingen avstand påkrevd</li><li>– Ikke-konsentrisk røykgass-rør: 5 cm</li></ul>
Monteringssted	I henhold til installasjons-veiledning
Brannegenskaper	Normalt brennbar (iht. EN 13501-1 klasse E)
Brannmotstandstid	Ingen: De ytre rørene til det konsentriske systemet er ikke brennbare. En nødvendig brannmotstandstid oppnås med sjakter inne i bygningen.

### 5.4 Krav til sjakten for luft-/røykgasskanalen

Luft-/røykgasskanaler fra Vaillant er ikke brannmotstandige (virkeretning utenfra og ut).

Hvis luft-/røykgasskanalen føres gjennom bygningsdeler som krever brannmotstand, må det monteres en sjakt. Sjakten må sikre den brannmotstanden (virkeretning utenfra og ut) som er nødvendig for bygningsdelene som røykgasssystemet føres gjennom. Brannmotstanden må ha egnet klassifisering (romavsperring og varmeisolering) og må oppfylle de bygningstekniske kravene.

Følg nasjonale forordninger, forskrifter og normer.

En eksisterende skorstein som har blitt brukt til røykgass-transport, oppfyller vanligvis disse kravene og kan brukes som sjakt for luft-/røykgasskanalen.

Sjaktens gasstetthet må være i samsvar med kontrolltryk-klasse N2 iht. EN 1443. En eksisterende skorstein som har blitt brukt til røykgasstransport, oppfyller vanligvis disse kravene og kan brukes som sjakt for lufttransporten.

Hvis sjakten brukes til forbrenningslufttilførsel, må den utføres, og spesielt isoleres, slik at det ikke samler seg fuktighet utvendig på sjakten, forårsaket av kald forbrenningsluft som trenger inn utenfra og avkjøler sjakten. En eksisterende skorstein som har blitt brukt til røykgasstransport, oppfyller vanligvis disse kravene og kan brukes som sjakt for forbrenningslufttilførselen uten ekstra varmeisolering.

### 5.5 Utførelse på luft-/røykgasskanalen i bygninger

Plasseringen av luft-/røykgasskanalen bør tilsvare den korteste og mest direkte avstanden mellom produktet og utløpet til røykgasssystemet, og den bør plasseres så rett som mulig.

- ▶ Du må ikke plassere flere bend eller inspeksjons-elementer umiddelbart etter hverandre.

Drikkevannsledninger må av drikkevannhygieniske grunner beskyttes mot å bli varmet opp for mye.

- ▶ Plasser luft-/røykgasskanalen atskilt fra drikkevann-ledninger.

Hele røykgasssystemet må kunne kontrolleres, og må kunne rengjøres ved behov.

Luft-/røykgasskanalen må kunne demonteres igjen uten store byggearbeider (ingen omfattende hulltaking i boligen, bare påskrudde kledninger). Hvis den er montert i sjakter, er den vanligvis enkel å demontere.

### 5.6 Utløpets plassering

Utløpet til røykgasssystemet må være plassert i samsvar med gjeldende internasjonale, nasjonale og/eller lokale forskrifter.

- ▶ Plasser utløpet til røykgasssystemet slik at røykgassen ledes bort og fordeles sikkert, og slik at den ikke kan slippe inn i bygningen igjen gjennom åpninger (vinduer, åpninger for innblåsingluft og balkonger).

### 5.7 Tømming av kondens

Kvaliteten på kondens som får helles ut i offentlige avløps-systemer kan være fastsatt i lokale forskrifter. Det må eventuelt brukes nøytraliseringsanordning.

- ▶ Følg gjeldende forskrifter med hensyn til tømming av kondens i et offentlige avløpssystemet.
- ▶ Bruk bare korrosjonsbestandig rørledningsmateriale for avledning av kondens.

## 6 Montering

### 6.1 Forberede montering og installasjon

#### 6.1.1 Avstand til komponenter av brennbare materialer

For enkelttilkoblede produkter trengs det ikke noen avstand fra luft-/røykgasskanalen eller den tilhørende forlengelsen til komponenter av brennbare materialer, ettersom produktets nominelle varmeeffekt på overflatene som grenser til komponenter, ikke viser høyere temperaturer enn 85 °C.

#### 6.1.2 Montere tilkoblingsstykke for luft-/røykgasskanalen ø 80/125 mm

- ▶ Omstill produktene som skal kobles til luft-/røykkanalen ø 80/125 mm og fra fabrikken er utstyrt med produkttilkobling ø 60/100 mm.

- Montering av tilkoblingsstykket  $\varnothing$  80/125 mm til luft-/røygasskanalen er beskrevet i installasjonsveiledningen for produktet.

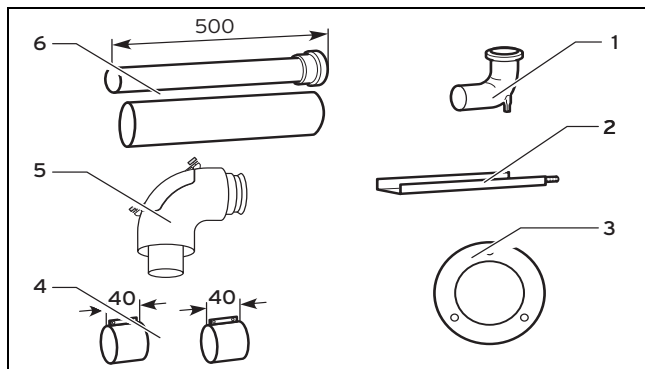
## 6.2 Montere røygassrør i sjakten

### 6.2.1 Montere fast røygassrør DN 80

For montering av det faste røygassrøret i sjakten lages det først en sjaktåpning, og støtteskinne med støttebendet monteres. Deretter monteres røret i sjakten.

#### 6.2.1.1 Leveranse art. nr. 303920

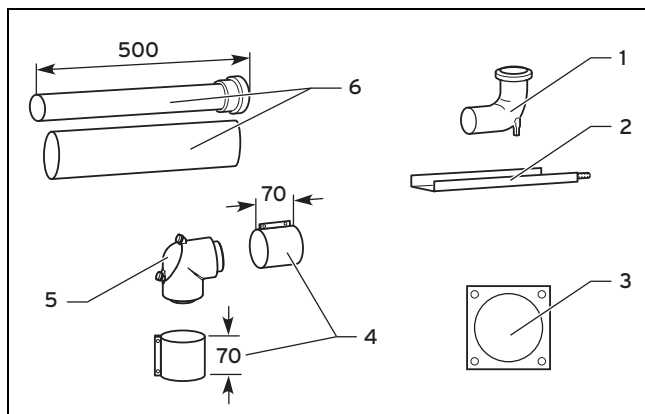
Gyldighet: Luft-/røygasssystem  $\varnothing$  60/100 mm



1	Støttebend	4	40 mm luftørklemme (2 x)
2	Støtteskinne	5	Inspeksjonsbend
3	Murrosett	6	0,5 m forlengelse

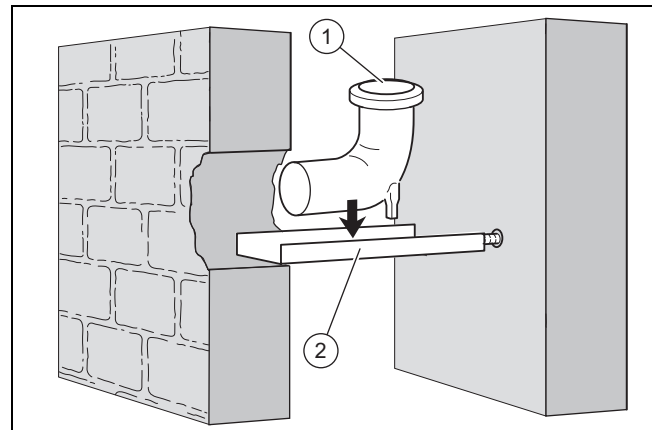
#### 6.2.1.2 Leveranse art. nr. 303250

Gyldighet: Luft-/røygasssystem  $\varnothing$  80/125 mm



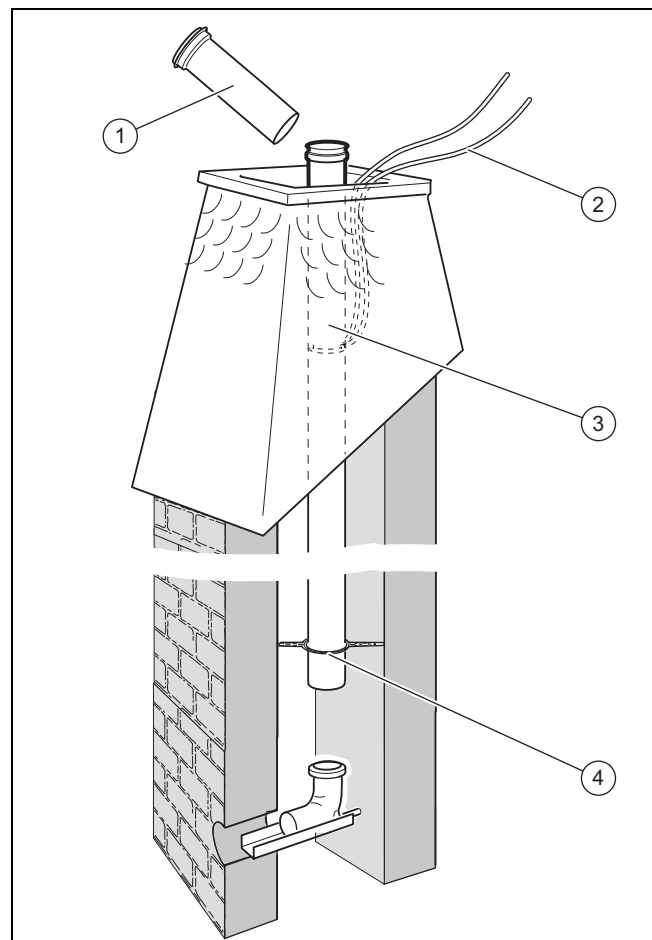
1	Støttebend	4	70 mm luftørklemme (2 x)
2	Støtteskinne	5	Inspeksjonsbend
3	Murrosett	6	0,5 m forlengelse

### 6.2.1.3 Montere støtteskinne og støttebend



1. Bestem installasjonsstedet.
2. Trykk ut en tilstrekkelig stor åpning i sjakten.
3. Bor et hull i den bakre sjaktveggen.
4. Forkort støtteskinne ved behov (2).
5. Fest støttebend (1) slik på støtteskinne at røygassrøret er plassert midt i sjakten etter monteringen.
6. Sett støtteskinne med støttebend inn i sjakten.
  - Støttebend kan du som oftest slippe ned med forlengelsene ovenfra.

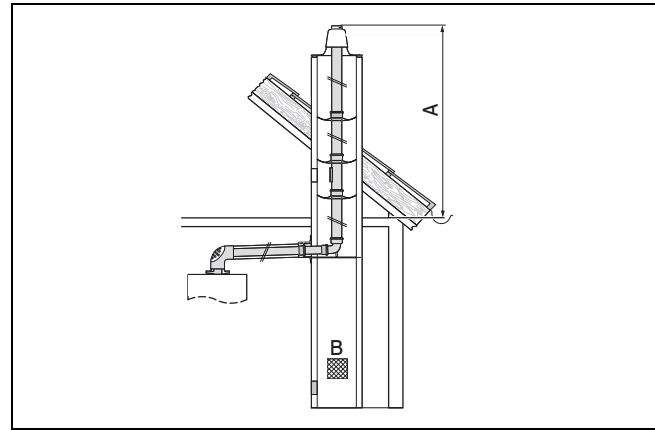
### 6.2.1.4 Montere fast røygassrør i sjakten



1. Senk det første røygassrøret (3) ved hjelp av en vaier (2) helt til du kan sette på det neste røygassrøret (1).

## 6 Montering

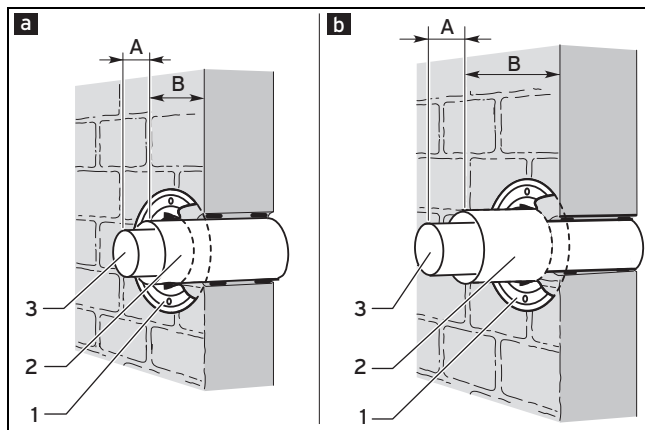
- Skyv avstandsholdere inn på røykgassrørene med maks. fem meters mellomrom (4).
  - Ikke monter avstandsholdere for sjakter med diameter mellom 113 mm og 120 mm eller med en sidelengde mellom 100 mm og 110 mm.
- Når du har montert en inspeksjonsåpning i det stive røykgassrøret, setter du i tillegg en avstandsholder foran og bak inspeksjonsåpningen.
- Gjenta sammenkoblingen av rørene helt til du kan stikke det nederste røret inn i støttebendet og det øverste røret tillater montering av sjaktpåsatsen.
  - Muffesiden på røykgassrørene må alltid vende opp.
- Fjern vaieren fra sjakten.
- Monter sjaktpåsatsen av plast (PP). (→ Side 34)
- Alternativ**
  - Monter sjaktpåsatsen av rustfritt stål på det faste røykgassrøret. (→ Side 39)



A Maks. 5 m

B Skorsteinsventilasjon  
 $B_{\min} = 75 \text{ cm}^2$  (for røykgassrør DN 60),  
 $125 \text{ cm}^2$  (for røykgassrør  $\geq$  DN 80)

### 6.2.1.5 Montere sjakt-/veggtilkobling



- |   |                             |   |             |
|---|-----------------------------|---|-------------|
| a | Romluftuavhengig driftsmåte | 1 | Murrosett   |
| b | Romluftavhengig driftsmåte  | 2 | Luftrør     |
|   |                             | 3 | Røykgassrør |

- Forkort røykgassrørets (3) lengde og sett røret på støttebendet.

Mål	ø 60/100 mm	ø 80/125 mm
A	13	25
B	25	25

#### Montere sjakttilkobling for romluftavhengig driftsmåte

- Fest røykgassrøret med mørtel, og la mørtelen stivne.
- Forkort luftrørets (2) lengde. Når du gjør dette, må du ikke kutte enden med låseanordningen, ettersom sentreringen gjøres ved hjelp av låseanordningen, murrosetten og luftrørklemmen.
- Skyv luftrøret inn til veggen over røykgassrøret.
- Monter murrosetten (1).
- Koble produktet til innblåsingsluft-/røykgasstilkoblingen. (→ Side 58)



#### Forsiktig!

##### Fare for skader på bygningsmaterialene!

Utslipp av kondensat kan gjennomfukte sjakten.

- Monter en luftinngangsåpning i nedre ende av sjakten (åpningstverrsnitt: for røykgassrør DN 60 minst  $75 \text{ cm}^2$ , for røykgassrør  $\geq$  DN 80 minst  $125 \text{ cm}^2$ ).



#### Forsiktig!

##### Fare for feilfunksjon av produktet!

Ved romluftavhengig drift må det sørges for tilstrekkelig frisklufttilførsel.

- Lag enten en direkte åpning på  $150 \text{ cm}^2$  utover eller tilførsel av forbrenningsluft gjennom en romluffforbindelse med tilstrekkelig kapasitet.
- Hold åpningene for tilførselen av innblåsingsluft frie! Ellers kan ikke en problemfri funksjon av produktet garanteres.

- Til romluftavhengig drift må du skifte ut det lukkede dekselet til inspeksjonsåpningen på  $87^\circ$ -bendet med dekselet med luftinnsugsåpning.
  - Deksel med luftinnsugsåpning ø 60/100: art.-nr. 303924
  - Deksel med luftinnsugsåpning ø 80/125: art.-nr. 0020171839

#### Montere sjakttilkobling for romluftuavhengig driftsmåte

- Sett røykgassrøret (3) på overgangsbendet.
- Forkort luftrørets (2) lengde. Når du gjør dette, må du ikke kutte enden med låseanordningen, ettersom sentreringen gjøres ved hjelp av låseanordningen, murrosetten og luftrørklemmen.
- Skyv luftrøret over røykgassrøret inn i sjakten, til det flukter helt med den innvendige veggen.

11. Fest luftrøret med mørtel, og la mørtelen stivne.
12. Monter murrosetten (1).
13. Ved romluftuavhengig drift må du forvise deg om at det lukkede dekselet er montert på inspeksjonsbendet.
14. Koble produktet til innblåsningsluft-/røykgasstilkoblingen. (→ Side 58)

## 6.2.2 Montere fleksibelt røykgassrør DN 60

For montering av det fleksible røykgassrøret i sjakten lages det først en sjaktåpning, og støtteskinnen med støttebendet monteres. Deretter monteres røret i sjakten.



### Forsiktig!

#### Fare for materielle skader ved lave temperaturer

Ved lave temperaturer og i uoppvarmede rom reduseres fleksibiliteten til røykgassrøret.

- ▶ Transporter røykgassrøret forsiktig opp på taket.
- ▶ Før montering må du kontrollere alle delene med hensyn til skade.



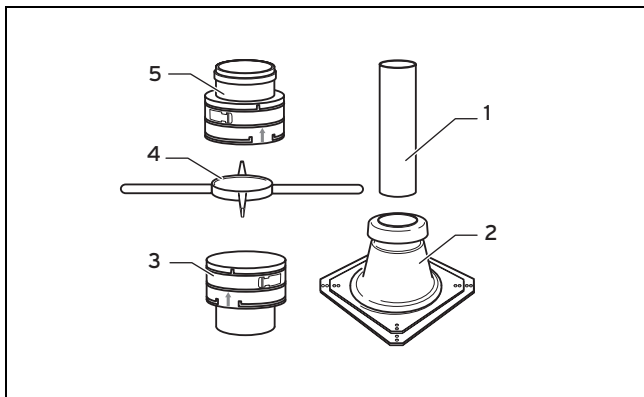
### Forsiktig!

#### Fare for skade på tetningene!

Tetninger kan bli skadet på grunn av feil sammensetting av rørene.

- ▶ Sett alltid rørene sammen med en dreibevegelse.

### 6.2.2.1 Leveranse art. nr. 0020077524



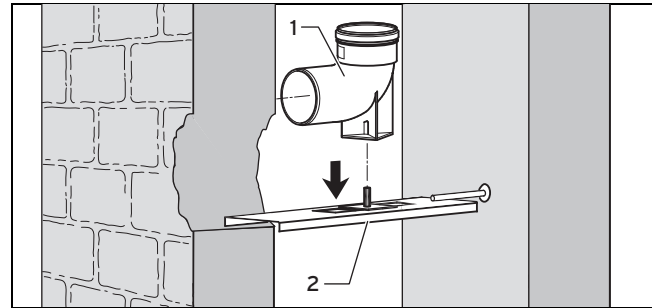
- |   |                   |   |                              |
|---|-------------------|---|------------------------------|
| 1 | Utløpsrør         | 4 | Monteringskryss              |
| 2 | Sjaktåpning (fot) | 5 | Forbindelsesstykke med muffe |
| 3 | Innstikkelement   |   |                              |

Hvis du vil montere en sjaktåpning av rustfritt stål (art. nr. 0020021007), må du bruke art. nr. 0020095594.

Settet med art. nr. 0020095594 inneholder:

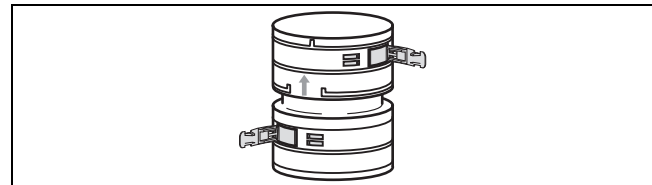
- Rustfritt stålrør (1)
- Innstikkelement (3)
- Monteringskryss (4)
- Forbindelsesstykke med muffe (5)

### 6.2.2.2 Montere støtteskinne og støttebend



1. Bestem monteringsstedet.
2. Trykk ut en tilstrekkelig stor åpning.
3. Bor et hull i den bakre sjaktveggen.
4. Forkort støtteskinnen ved behov (2).
5. Fest støttebendet (1) slik på støtteskinnen at røykgassrøret etter innstilling av posisjonsskruen er plassert midt i sjakten etter monteringen.
6. Sett støtteskinnen med støttebendet inn i sjakten.

### 6.2.2.3 Sette inn forbindelseelement



1. Istedenfor å oppnå den totale lengden på den fleksible røykgassrøret med ett stykke kan du bruke flere delstykker og sette dem sammen med (art. nr. 0020077525).
2. Forkort røykgassrøret i en rille til nødvendig lengde med en sag eller saks.
3. Monter tetningen i den nederste uskadde rillen til røykgassrøret.



### Fare!

#### Fare for forgiftning på grunn av røykgass som slipper ut!

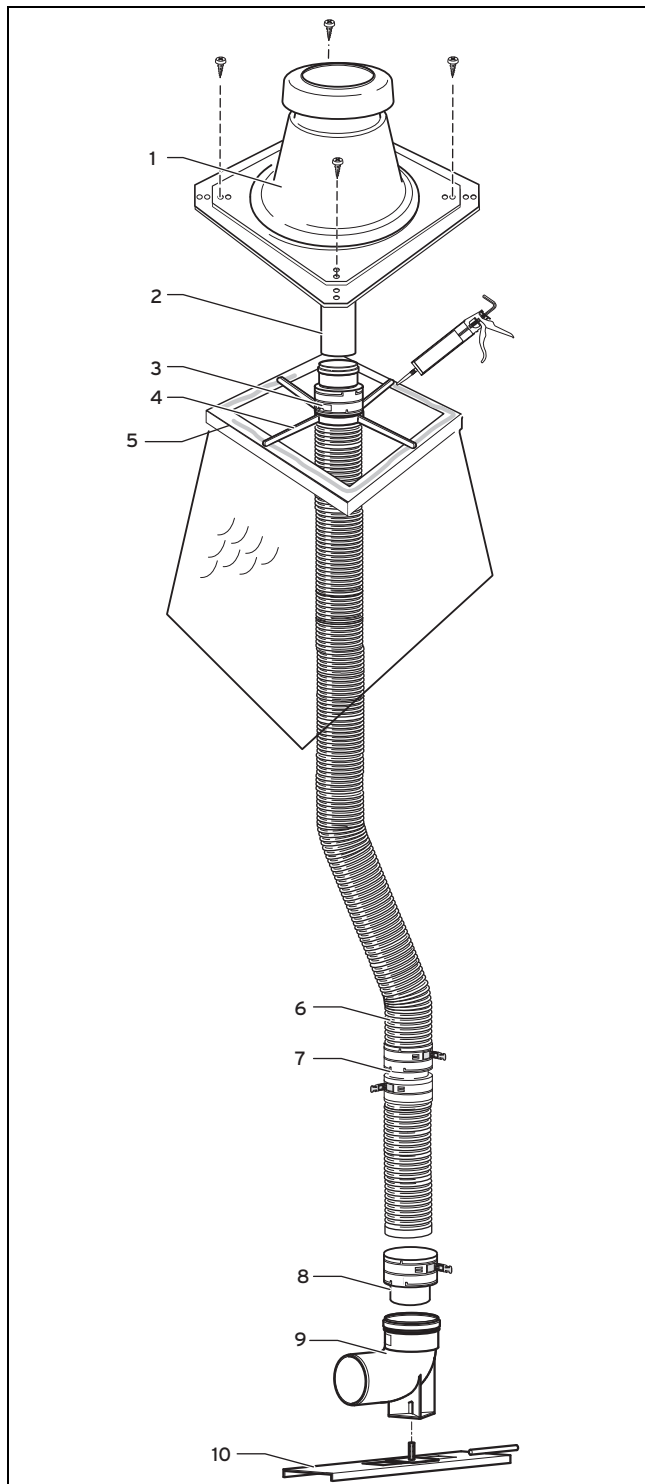
Stående kondensat kan skade tetningene.

- ▶ Pass på riktig monteringsretning for forbindelseselementet (merking), slik at tetningene ikke skades av stående kondensat.

4. Skyv enden på røykgassrøret inn i elementet til den stopper.
5. Fest elementet med klikklåsene.

## 6 Montering

### 6.2.2.4 Montere fleksibelt røykgassrør DN 60 i sjakten



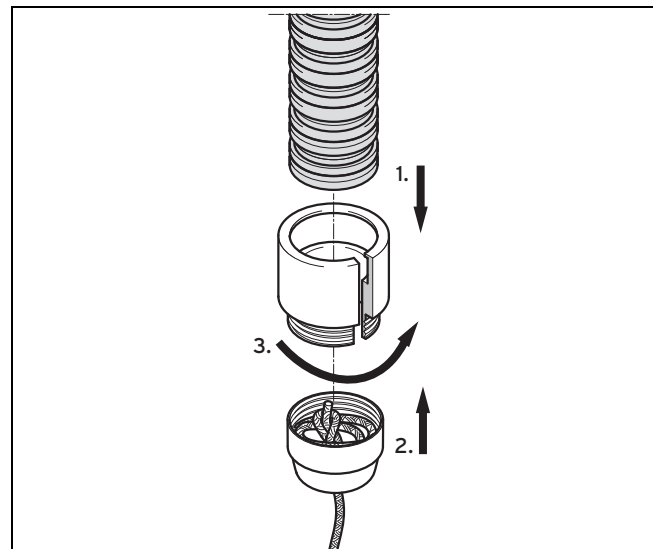
1	Hette til sjaktpåsats	6	Fleksibelt røykgassrør DN 60
2	Åpningsrør	7	Forbindelseelement (art. nr. 0020077525)
3	Forbindelseelement med mufte	8	Innstikkelement
4	Monteringskryss	9	Støttebend
5	Åpningskant	10	Støtteskinne

- Bestem den totale lengden til det fleksible røykgassrøret (6) fra sjaktutløpet (5) til støttebendet (9).
- Fastslå først den omtrentlige totale lengden. Legg deretter til et sikkerhetspåslag for hver forskyvning: for rett

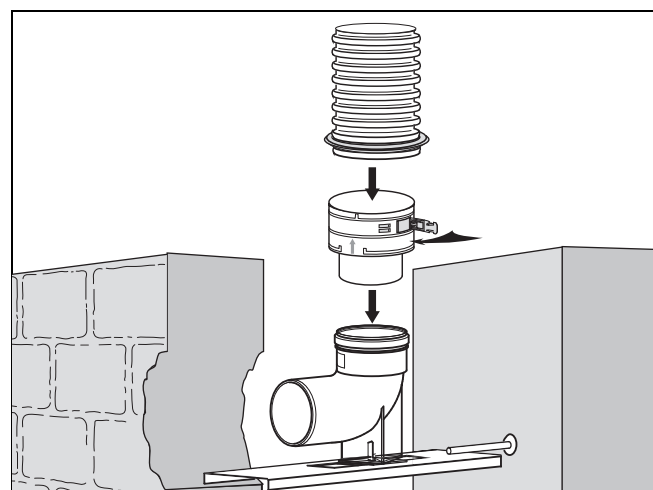
sjakt minst 50 cm, for forskjøvet sjakt minst 70 cm per forskyvning.

- Forkort røykgassrøret (6) i en rille til nødvendig lengde med en sag eller saks.
  - Ikke forkort den fleksible røykgassrøret før du fester røykgassrøret på sjaktutløpet.
- Monter ved behov først forbindelseselementene (7), se "Bruke forbindelseselementer" (→ Side 23).
  - Det er ikke nødvendig med avstandsholdere mellom et fleksibelt røykgassrør og sjaktveggen.

#### Feste monteringshjelpen



- Klem adapterringen fast på enden av det fleksible røykgassrøret.
- Skru aluminiumskjeglen med vaier fast på adapterringen.
- Før røykgassrøret inn i sjakten ovenfra med vaieren til monteringshjelpen først. Én person må stå ved sjaktutløpet og passe på at røykgassrøret hele tiden føres sentrert, slik at mekaniske skader unngås. En annen person tar imot vaieren til monteringshjelpen fra produktets monteringsrom og trekker røykgassrøret gjennom sjakten med monteringshjelpen.
- Når den fleksible røykgassrøret er ført helt inn i sjakten, demonterer du monteringshjelpen.



- Monter tetningen i den nederste uskadede rillen til røykgassrøret.



10. Skyv den nedre enden på røykgassrøret inn i innstikkelementet til den stopper.
11. Fest innstikkelementet med klikklåser.
12. Sett innstikkelementet på den nedre enden av røykgassrøret inn i støttebendet. Låsekroene må låses fast bak tetningssikken på støttebendet.
13. Monter sjaktpåsatsen av plast på det fleksible røykgassrøret DN 60. (→ Side 36)
14. **Alternativ**
  - ▶ Monter sjaktpåsatsen på det fleksible røykgassrøret DN 60. (→ Side 37)
15. Monter sjakt-/veggtilkoblingen. (→ Side 22)

### 6.2.3 Montere dobbelt fleksibelt røykgassrør DN 60

For montering av begge de to fleksible røykgassrørene i sjakten lages det først en sjaktåpning, og støtteskinnen med støttebendet monteres. Deretter monteres rørene i sjakten.



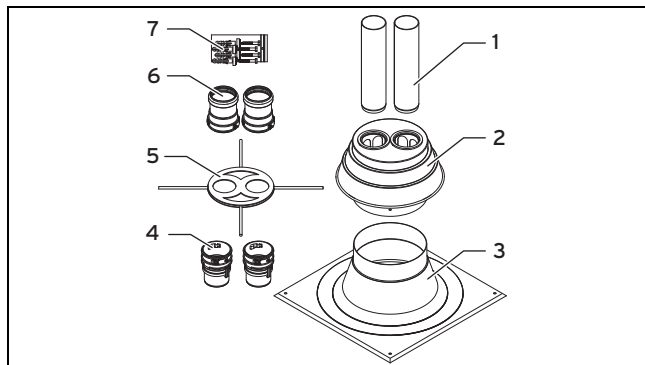
#### Fare!

#### Livsfare på grunn av brann- og røykspredning

Hvis to produkter i forskjellige brannavsnitt kobles til de fleksible røykgassrørene i en sjakt, er det ved brann fare for at ilden eller røyken sprer seg over brannavsnittene.

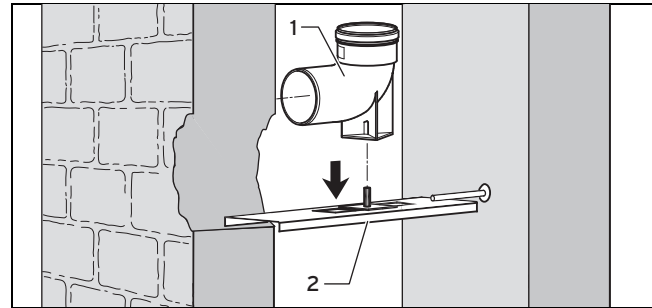
- ▶ Monter begge de to produktene i et felles monteringsrom eller i en bruksenhet i den samme etasjen.

#### 6.2.3.1 Leveranse art. nr. 0020106046



- |   |                            |   |   |
|---|----------------------------|---|---|
| 1 | Åpningsrør                 | 5 | Monteringskryss                         |
| 2 | Sjaktpåsats overdel        | 6 | Forbindelsesstykke med muffe            |
| 3 | Sjaktpåsats underdel (fot) | 7 | Festemateriale, glide-middel, rørholder |
| 4 | Innstikkelementer          |   |   |

#### 6.2.3.2 Montere støtteskinne og støttebend



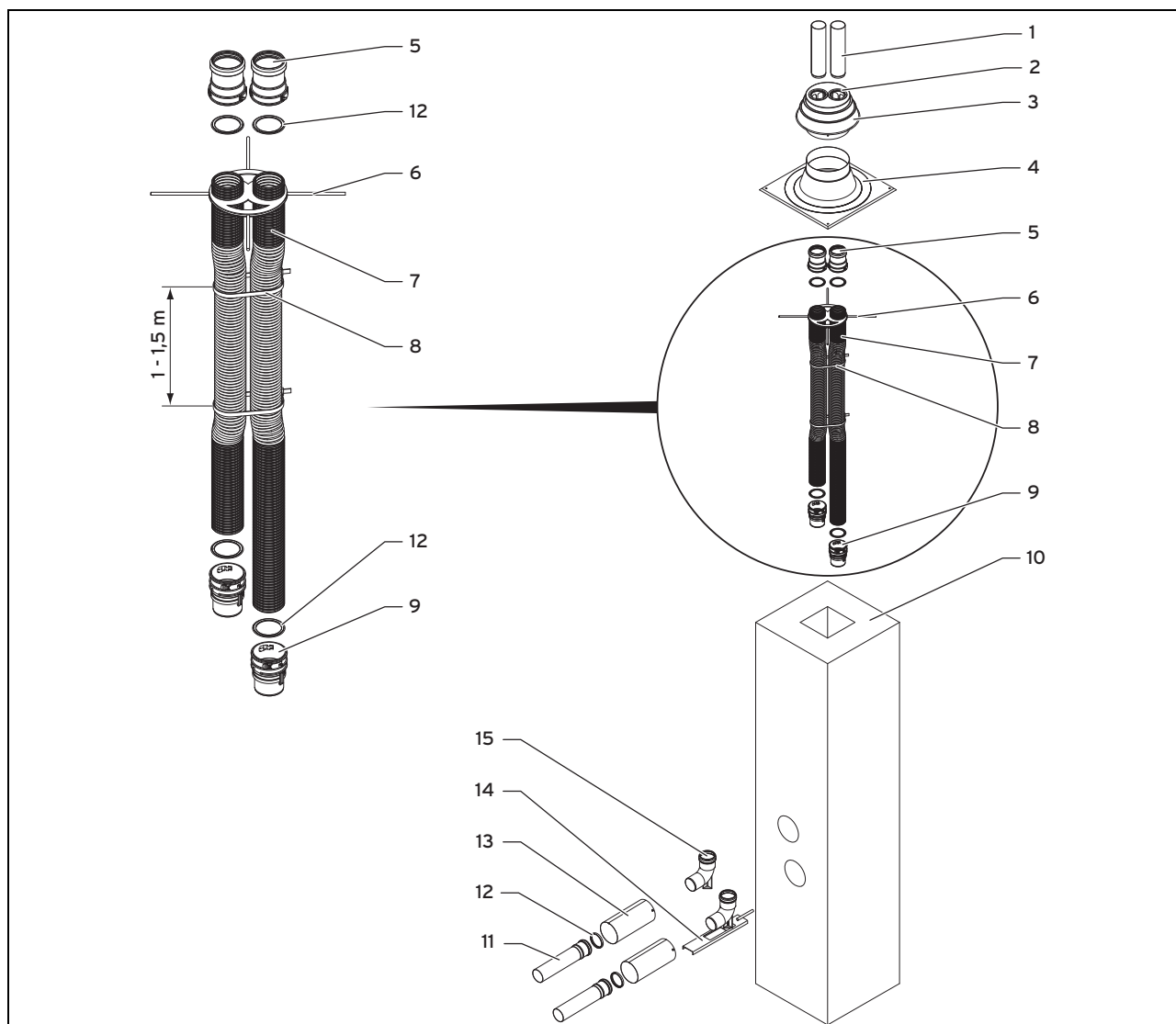
1. Bestem monteringsstedet.
2. Trykk ut en tilstrekkelig stor åpning i sjakten som passer til begge rørene.
  - Begge de to støttebendene må høydejusteres slik at begge de to horisontale røykgassrørene kan monteres problemfritt.
3. Bor to hull i den bakre sjaktveggen.
4. Forkort støtteskinnene ved behov (2).
5. Fest et støttebend (1) slik på hver støtteskinne at røykgassrørene er plassert nær hverandre midt i sjakten etter monteringen.
6. Sett støtteskinnene med støttebendene inn i sjakten.

#### 6.2.3.3 Sette inn forbindelseelementer

- ▶ Sett inn forbindelseelementer ved behov. (→ Side 23)

## 6 Montering

### 6.2.3.4 Konstruksjonssystem for dobbelt fleksibelt røykgassrør

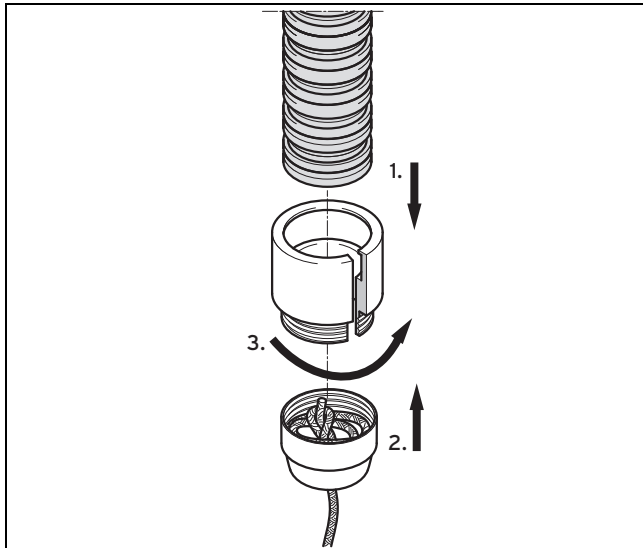


1	Åpningsrør	9	Innstikkelementer
2	Tetninger sjaktdeksel	10	Sjakt
3	Sjaktpåsats overdel	11	Røykgassrør
4	Sjaktpåsats underdel (fot)	12	Tetninger
5	Forbindelsesstykke med muffe	13	Luftrør
6	Monteringskryss	14	Støtteskinner
7	Røykgassrør	15	Støttebend
8	Rørholder		

## 6.2.3.5 Montere dobbelt fleksibelt røykgassrør i sjakten

1. Bestem den totale lengden på de fleksible røykgassrørene (7) fra overkanten av sjaktutløpet til støttebendene (15).
2. Fastslå først den omtrentlige totale lengden. Legg til et sikkerhetspåslag på minst 50 cm.
3. Forkort røykgassrørene i en rille til nødvendig lengde med en sag eller saks.
  - Ikke forkort den fleksible røykgassrøret før du fester røykgassrøret på sjaktutløpet.
4. Monter først forbindelseelementene ved behov.
5. Monter de to røykgassrørene samtidig.
  - Det er ikke nødvendig med avstandsholdere mellom et fleksibelt røykgassrør og sjaktveggen.

### Feste monteringshjelpen



6. Klem adapterringen fast på enden av det fleksible røykgassrøret.
7. Skru aluminiumskjeglen med vaier fast på adapterringen.
8. Før røykgassrørene inn i sjakten ovenfra med vaieren til monteringshjelpen først. Én person må stå ved sjaktutløpet og passe på at røykgassrørene hele tiden føres sentrert, slik at mekaniske skader unngås. En annen person tar imot vaieren til monteringshjelpen fra produktets monteringsrom og trekker røykgassrørene gjennom sjakten med monteringshjelpen.



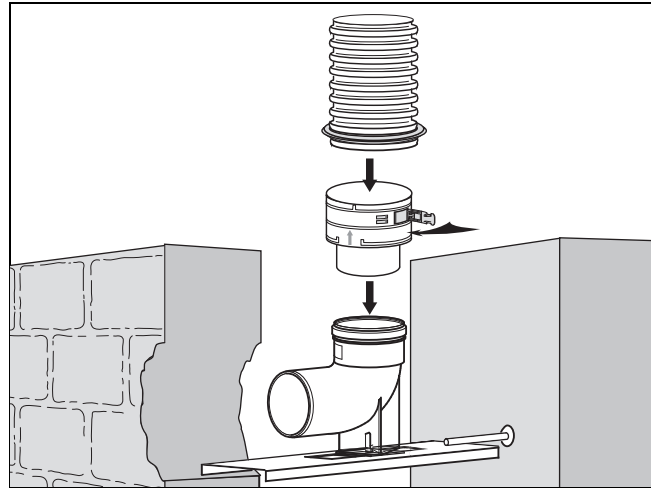
#### Merknad

Det kan være tilstrekkelig med en monteringshjelp hvis røykgassrørene er bundet sammen i endene med en kabelstropp i endene.

Røykgassrørene kan også monteres nedenfra og opp hvis sjaktåpningen velges stor nok.

9. Når de fleksible røykgassrørene er ført helt inn i sjakten, demonterer du monteringshjelpene.
10. Monter tetningen i den nederste uskadde rillen til røykgassrøret.

11. Påfør litt av den medfølgende glidemiddelet på tetningen. Under monteringen må du passe på at tetningen ikke trykkes ut av rillen.



12. Skyv den nedre enden på røykgassrøret inn i innstikkelementet til den stopper.
13. Fest innstikkelementet med klikklåser.
14. Sett innstikkelementet på den nedre enden av røykgassrøret inn i støttebendet. Låsekrokkene må låses fast bak tetningssikken på støttebendet.
15. Monter sjaktpåsetsen på det doble fleksible røykgassrøret. (→ Side 37)
16. Monter sjakt-/veggtilkoblingen. (→ Side 22)

## 6.2.4 Montere fleksibelt røykgassrør DN 80

For montering av det fleksible røykgassrøret i sjakten lages det først en sjaktåpning, og støtteskinnen med støttebendet monteres. Deretter monteres røret i sjakten.



#### Forsiktig!

#### Fare for materielle skader ved lave temperaturer

Ved lave temperaturer og i uoppvarmede rom reduseres fleksibiliteten til røykgassrøret.

- ▶ Transporter røykgassrøret forsiktig opp på taket.
- ▶ Før montering må du kontrollere alle delene med hensyn til skade.



#### Forsiktig!

#### Fare for skade på grunn av feil montering!

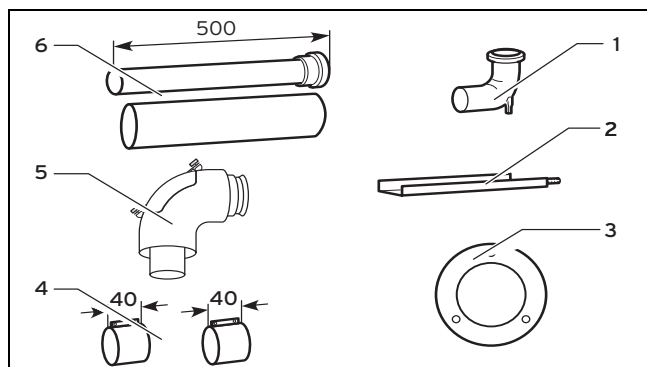
Tetninger kan bli skadet på grunn av feil sammensetting av tetningene.

- ▶ Sett alltid rørene sammen med en dreibevegelse.

## 6 Montering

### 6.2.4.1 Leveranse art. nr. 303920

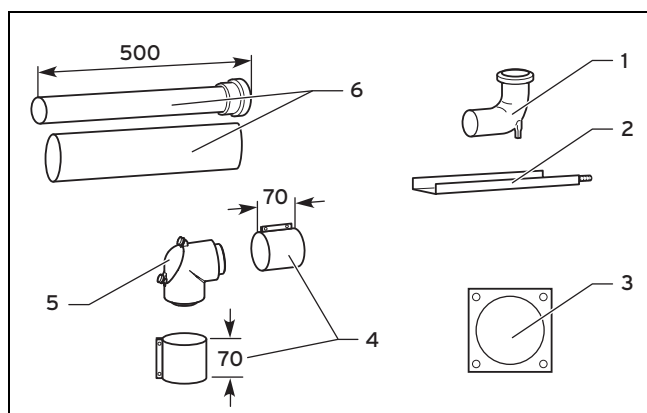
Gyldighet: Luft-/røykgassystem ø 60/100 mm



- |   |              |   |                           |
|---|--------------|---|---------------------------|
| 1 | Støttebend   | 4 | 40 mm luftrørklemme (2 x) |
| 2 | Støtteskinne | 5 | Inspeksjonsbend           |
| 3 | Murrosett    | 6 | 0,5 m forlengelse         |

### 6.2.4.2 Leveranse art. nr. 303250

Gyldighet: Luft-/røykgassystem ø 80/125 mm

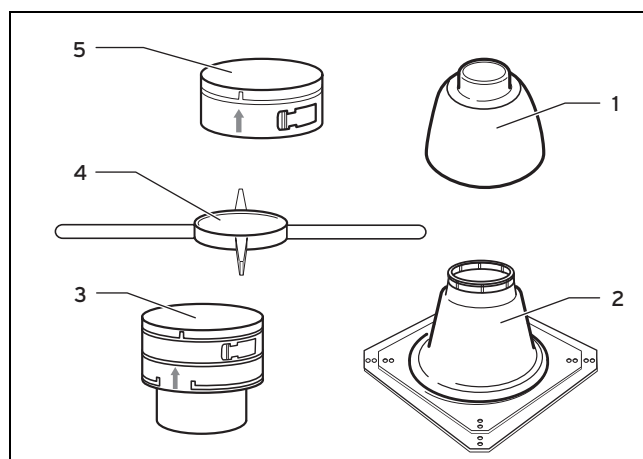


- |   |              |   |                        |
|---|--------------|---|------------------------|
| 1 | Støttebend   | 4 | 70 mm luftklemme (2 x) |
| 2 | Støtteskinne | 5 | Inspeksjonsbend        |
| 3 | Murrosett    | 6 | 0,5 m forlengelse      |

### 6.2.4.3 Leveranse art. nr. 303510

Gyldighet: Luft-/røykgassystem ø 60/100 mm

ELLER Luft-/røykgassystem ø 80/125 mm

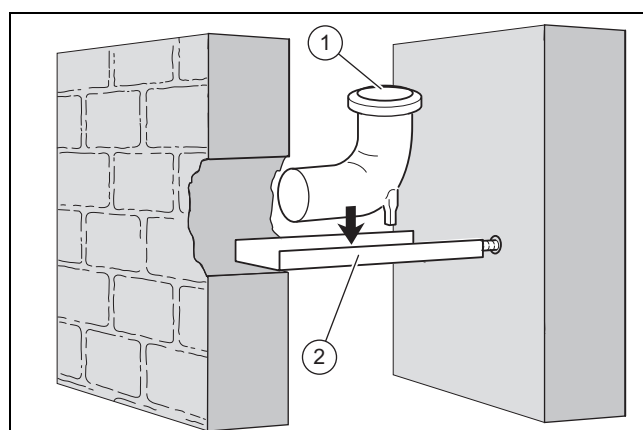


- |   |                     |   |                 |
|---|---------------------|---|-----------------|
| 1 | Sjaktpåsats (hette) | 4 | Monteringskryss |
| 2 | Sjaktpåsats (fot)   | 5 | Tilkoblingsring |
| 3 | Innstikkelement     |   |                 |

### 6.2.4.4 Monteringsanvisninger

1. Monter det fleksible røykgassrøret som beskrevet. Tilkoblingsringen erstattes imidlertid av forbindelsesstykket med muffe.
2. Hvis du vil montere en sjaktpåsats av rustfritt stål (art. nr. 0020025741), må du bruke settet art. nr. 0020021008. Settet inneholder: innstikkelement, monteringskryss, forbindelsesstykke med muffe.
3. Monter sjaktpåsatsen av rustfritt stål på det fleksible røykgassrøret. (→ Side 40)

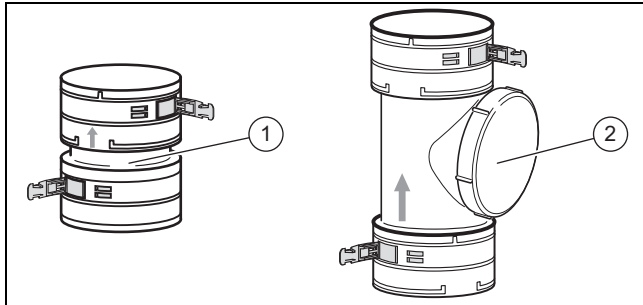
### 6.2.4.5 Montere støtteskinne og støttebend



1. Bestem installasjonsstedet.
2. Trykk ut en tilstrekkelig stor åpning i sjakten.
3. Bor et hull i den bakre sjaktveggen.
4. Forkort støtteskinnen ved behov (2).
5. Fest støttebendet (1) slik på støtteskinnen at røykgassrøret er plassert midt i sjakten etter monteringen.
6. Sett støtteskinnen med støttebendet inn i sjakten.

- Støttebendet kan du som oftest slippe ned med forlengelsene ovenfra.

## 6.2.4.6 Sette inn forbindelses- og rengjøringselementer



1 Forbindelseelement      2 Rengjøringselement

1. Istedenfor å oppnå den totale lengden på den fleksible røykgassrøret med ett stykke kan du bruke flere delstykker og sette dem sammen med (art. nr. 303512) eller et rengjøringselement (art. nr. 303511).
2. Forkort røykgassrøret i en rille til nødvendig lengde med en sag eller saks.
3. Monter tetningen i den nederste uskadede rillen til røykgassrøret.



### Fare!

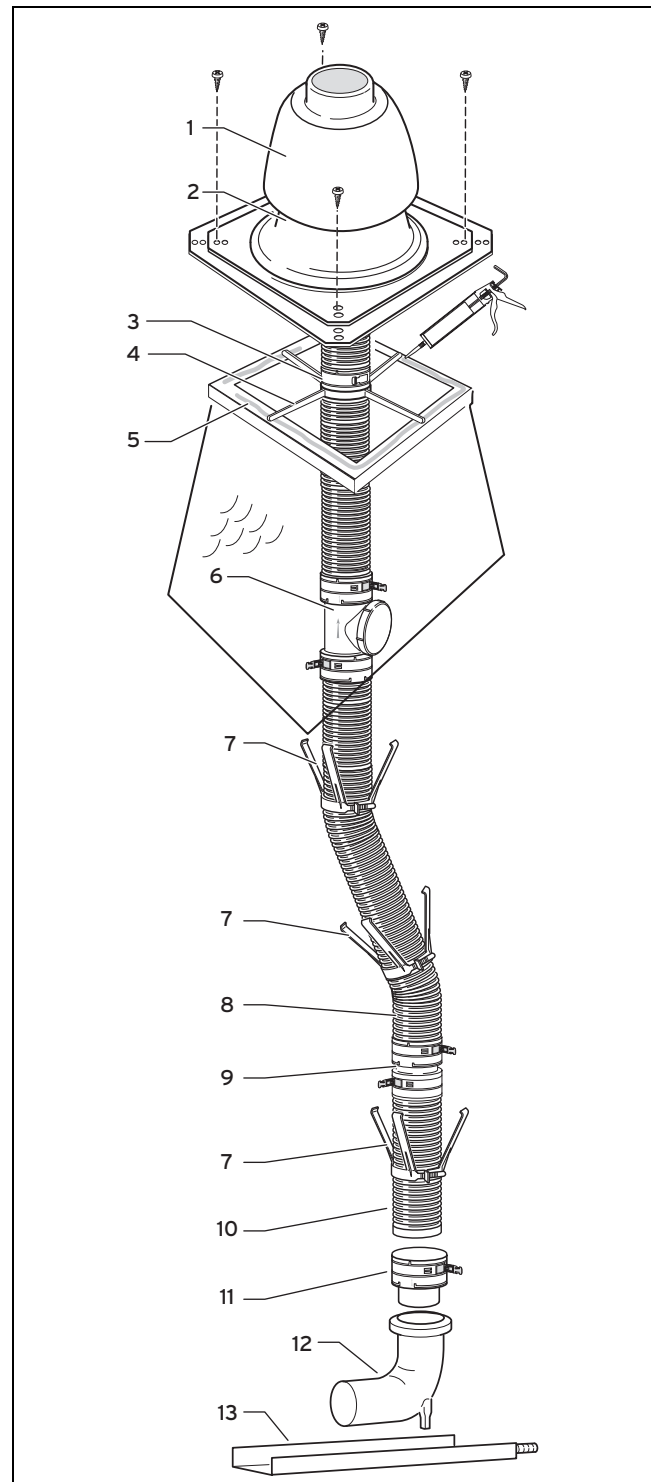
**Fare for forgiftning på grunn av røykgass som slipper ut!**

Stående kondens kan skade tetningene.

- Pass på riktig monteringsretning for rengjøringselementet og forbindelseelementet (merking), slik at ikke tetningene skades av stående kondens.

4. Skyv enden på røykgassrøret inn i elementet til den stopper.
5. Fest elementet med klikklåsene.

## 6.2.4.7 Montere fleksibelt røykgassrør DN 80 i sjakten



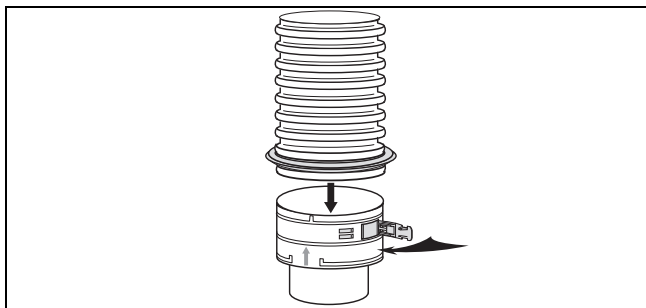
- |                         |                           |
|-------------------------|---------------------------|
| 1 Hette til sjaktpåsats | 8 Røykgassrør             |
| 2 Fot til sjaktpåsats   | 9 Forbindelseelement      |
| 3 Tilkoblingsring       | 10 Enden på røykgassrøret |
| 4 Monteringskryss       | 11 Innstikkelement        |
| 5 Åpningskant           | 12 Støttebend             |
| 6 Rengjøringselement    | 13 Støtteskinne           |
| 7 Avstandsholder        |                           |

1. Bestem den totale lengden på det fleksible røykgassrøret fra sjaktutløpet (5) til støttebendet (12). Hvis du vil montere inn et rengjøringselement (6), må du

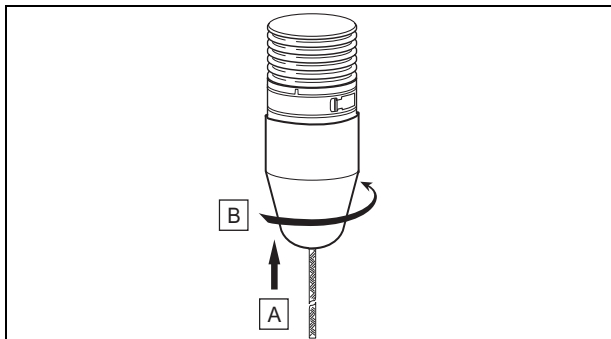
## 6 Montering

bestemme lengden på det fleksible røykgassrøret fra rengjøringselementet til støttebendet og fra sjaktutløpet til rengjøringselementet.

2. Fastslå først den omtrentlige totale lengden. Legg deretter til et sikkerhetspåslag for hver forskyvning: for rett sjakt minst 50 cm, for forskjøvet sjakt minst 70 cm.
3. Forkort røykgassrøret **(8)** i en rille til nødvendig lengde med en sag eller saks.
  - Ikke forkort den fleksible røykgassrøret før du fester røykgassrøret på sjaktutløpet.
4. Monter om nødvendig forbindelses- **(9)** og rengjørings-elementer **(6)** først.
5. Monter tetningen i den nederste uskadde rillen til røykgassrøret.



6. Skyv den nedre enden på røykgassrøret inn i innstikkelementet til den stopper.
7. Fest innstikkelementet med klikklåser.
8. Monter avstandsholderne **(7)** på røykgassrøret med maks. 2 m mellomrom.



9. Fest monteringshjelpen på innstikkelementet.
10. Før røykgassrøret inn i sjakten ovenfra med vaieren til monteringshjelpen først. Én person må stå ved sjaktutløpet og passe på at røykgassrøret hele tiden føres sentrert, slik at mekaniske skader unngås. En annen person tar imot vaieren til monteringshjelpen fra produktets monteringsrom og trekker røykgassrøret gjennom sjakten med monteringshjelpen.
11. Når den fleksible røykgassrøret er ført helt inn i sjakten, demonterer du monteringshjelpen.
12. Sett innstikkelementet **(11)** på den nedre enden av røykgassrøret inn i støttebendet **(12)**.
13. Skyv monteringskrysset **(4)** over røykgassrøret på sjaktveggen.
14. Skyv tilkoblingsringen **(3)** over røykgassrøret.
15. Fest tilkoblingsringen med klikklåsene over monteringskrysset.

- Røykgassrøret henger i monteringskrysset.
16. Monter sjaktpåsetsen på det fleksible røykgassrøret. (→ Side 35)

### 17. Alternativ

- ▶ Monter sjaktpåsetsen av rustfritt stål på det fleksible røykgassrøret. (→ Side 40)

### 6.2.5 Montere fleksibelt røykgassrør DN 80 i sjakten med vertikal takgjennomføring

**Betingelser:** Bruk takkrage for flatt tak, art. nr.009056 og sett med art. nr. 0020021008. Settet inneholder: innstikkelement, monteringskryss, forbindelsesstykke med muffe.

Til montering av det fleksible røykgassrøret i sjakten med vertikal takgjennomføring blir først åpningen i den uthulte sjakten laget slik at den er glatt og jevn. Deretter monteres støtteskinne med støttebendet og røret i sjakten.



#### Fare!

**Brannfare på grunn av bruk av uthult sjakt som ikke oppfyller brannsikkerhetskravene.**

Hvis den uthulte sjakten (gammel skorstein) ikke må oppfylle noen krav til brannsikkerhet, kan den brukes til luft-/røykgasskanal.

- ▶ Følg gjeldende byggeforskrifter.

Denne type montering er bare mulig for romluftuavhengig drift. I sjakten må det bare brukes det fleksible røykgassrøret DN 80 (PP). Det må bare brukes rørelementer av systemet  $\varnothing$  80/125 mm (PP).

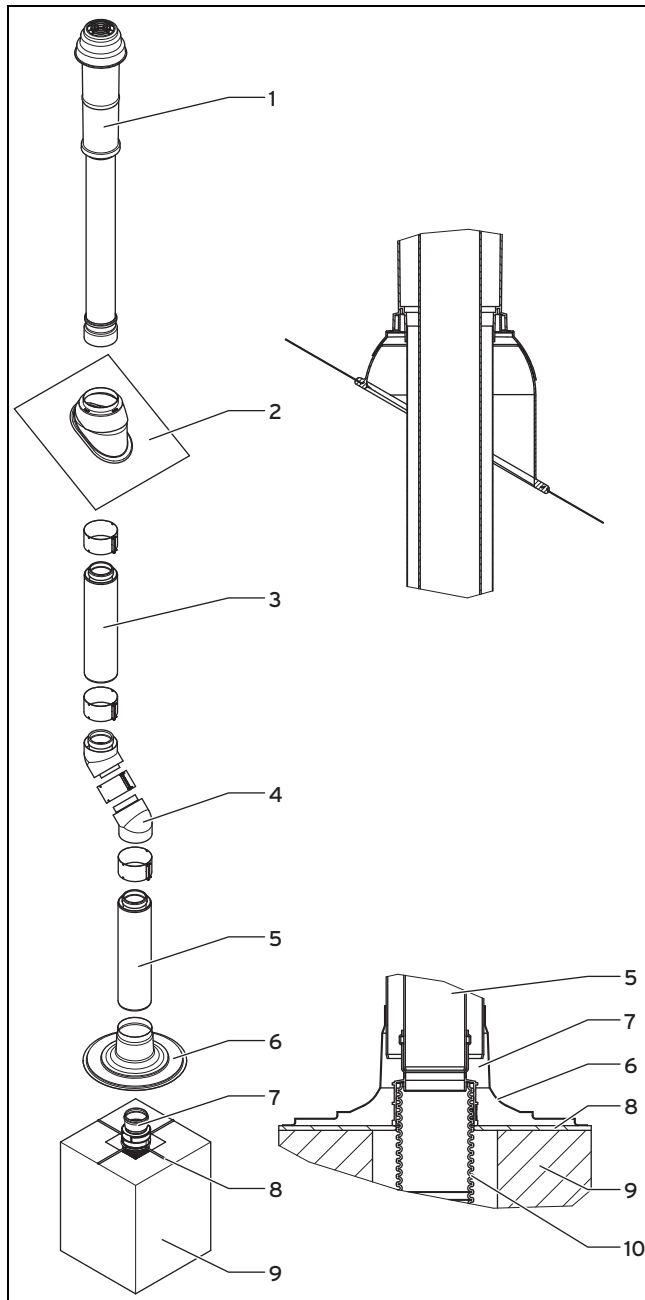
Sjaktvernsnittet for det fleksible røykgassrøret  $\varnothing$  80 mm (PP) må minst være:

- Rundt: 130 mm
- Kantet: 120 x 120

De maksimale rørlengdene finner du i tabellen rørlengder, i raden „Vertikal takgjennomføring – art .nr. 303200 og 303201“.

- ▶ **Merk:** Følg alle sikkerhetsregler og farehenvvisninger i kapitlene som henviser til monteringen.

## 6.2.5.1 Montere vertikal takgjennomføring



- |   |  |    |   |
|---|--|----|---|
| 1 | Vertikal takgjennomføring $\varnothing$ 80/125 mm (PP) | 5  | Forlengelse $\varnothing$ 80/125 mm (PP)        |
| 2 | Takinndekking for skråtak                              | 6  | Takkrage for flatt tak                          |
| 3 | Forlengelse $\varnothing$ 80/125 mm (PP)               | 7  | Forbindelsesstykke med muffe                    |
| 4 | 45°-bend $\varnothing$ 80/125 mm (PP)                  | 8  | Monteringskryss                                 |
|   |  | 9  | Uthult sjakt                                    |
|   |  | 10 | Fleksibelt røykgassrør $\varnothing$ 80 mm (PP) |

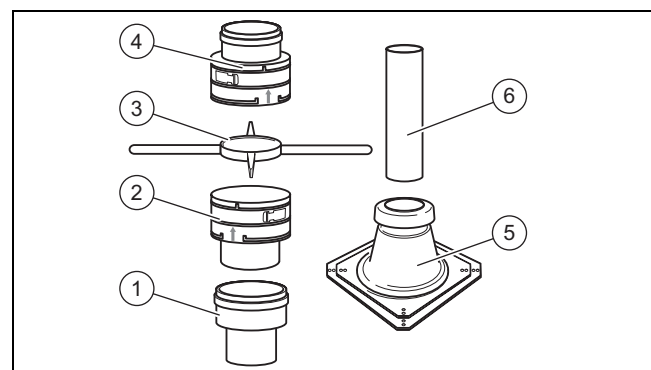
- Lag åpningen i den uthulte sjakten slik at veggforingen er glatt og jevn.
- Begynn monteringen etter anvisningene i følgende kapitler:
- Monter støtteskinne og støttebend. (→ Side 31)
- Monter den fleksible røykgassrøret. (→ Side 29)
- Sett takkragen for flatt tak (**6**) midt på sjakten (**9**) med monteringskryss (**8**), og fest den med plugger og skruer.

- Sett røykgassrøret med forlengelse (**5**) inn i forbindelsesstykket med muffe (**7**).
- Monter den vertikale takgjennomføringen etter anvisningene i følgende kapitler:
- Monter takgjennomføringen gjennom skråtak. (→ Side 50)
- Monter sjakttilkoblingen for romluftuavhengig driftsmåte. (→ Side 22)
- Koble produktet til innblåslingsluft-/røykgasstillkoblingen. (→ Side 58)

## 6.2.6 Montere fleksibelt røykgassrør DN 100

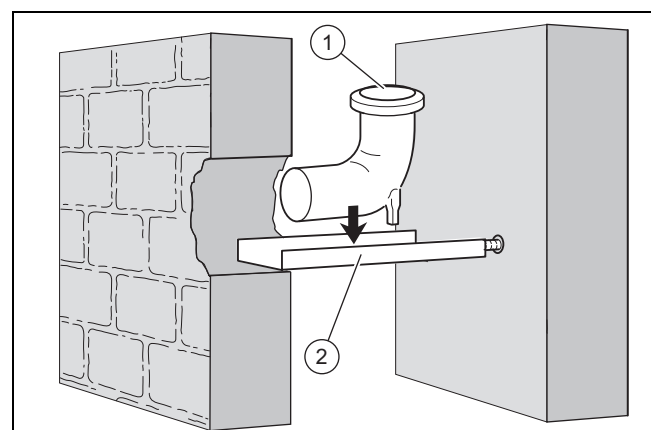
For montering av det fleksible røykgassrøret i sjakten lages det først en sjaktåpning, og støtteskinne med støttebend monteres. Deretter monteres røret i sjakten

### 6.2.6.1 Leveranse art. nr. 303516



- |   |  |   |                              |
|---|--|---|------------------------------|
| 1 | Overgangsstykke $\varnothing$ 80 mm - $\varnothing$ 100 mm | 4 | Forbindelsesstykke med muffe |
| 2 | Innstikkelement  | 5 | Sjaktårsats                  |
| 3 | Monteringskryss  | 6 | Utløpsrør                    |

### 6.2.6.2 Montere støtteskinne og støttebend

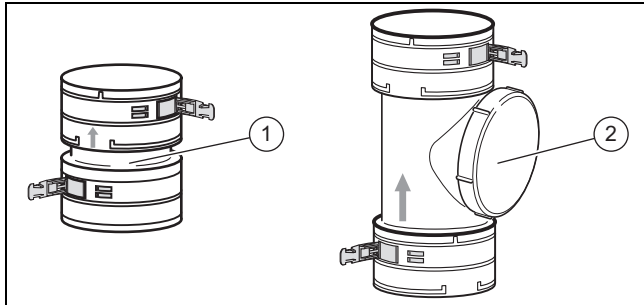


- Bestem installasjonsstedet.
- Trykk ut en tilstrekkelig stor åpning i sjakten.
- Bor et hull i den bakre sjaktveggen.
- Forkort støtteskinne ved behov (**2**).
- Fest støttebend (**1**) slik på støtteskinne at røykgassrøret er plassert midt i sjakten etter monteringen.
- Sett støtteskinne med støttebend inn i sjakten.

## 6 Montering

- Støttebendet kan du som oftest slippe ned med forlengelsene ovenfra.

### 6.2.6.3 Sette inn forbindelses- og rengjøringslementer



1 Forbindelselement 2 Rengjøringslement

1. I stedet for å oppnå den totale lengden på den fleksible røykgassrøret med ett stykke kan du bruke flere delstykker og sette dem sammen med (art. nr. 303518) eller et rengjøringslement (art. nr. 303517).
2. Forkort røykgassrøret i en rille til nødvendig lengde med en sag eller saks.
3. Monter tetningen i den nederste uskadde rillen til røykgassrøret.



#### Fare!

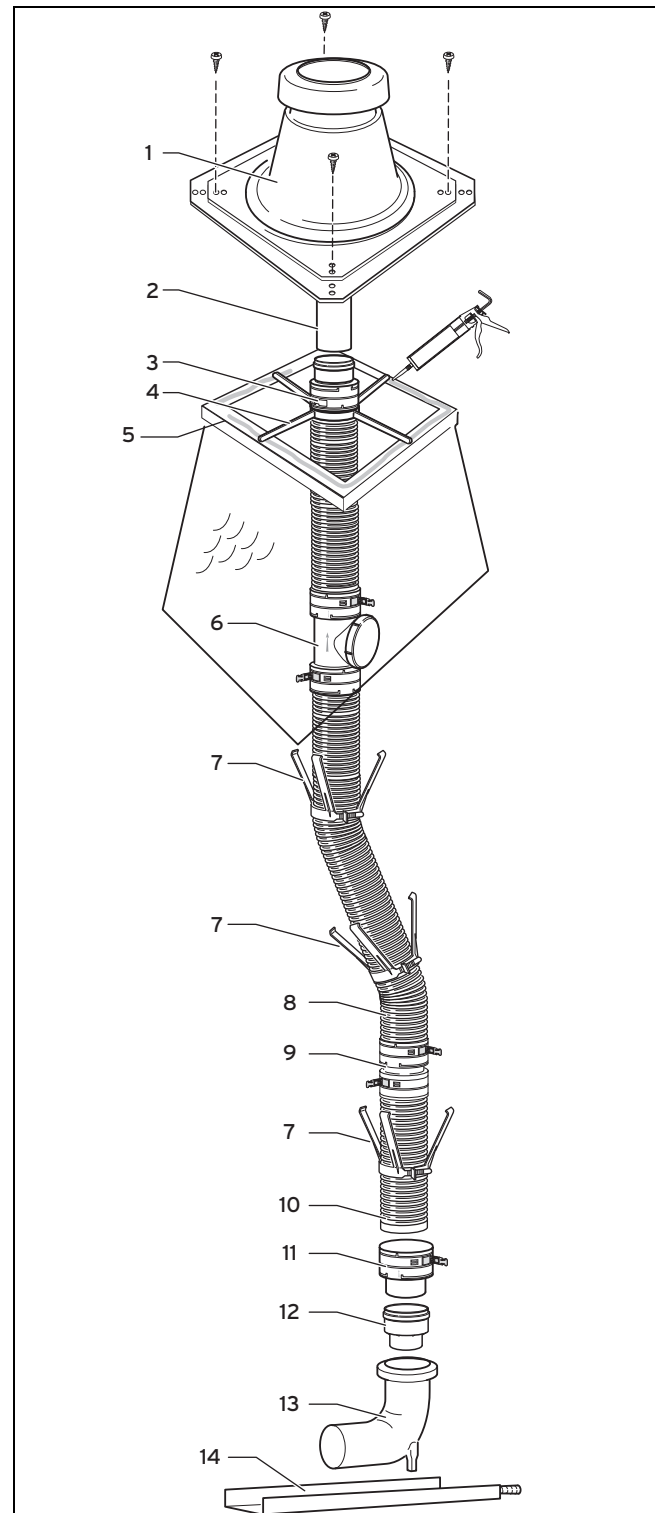
**Fare for forgiftning på grunn av røykgass som slipper ut!**

Stående kondens kan skade tetningene.

- Pass på riktig monteringsretning for rengjøringslementet og forbindelselementet (merking), slik at ikke tetningene skades av stående kondens.

4. Skyv enden på røykgassrøret inn i elementet til den stopper.
5. Fest elementet med klikklåsene.

### 6.2.6.4 Montere fleksibelt røykgassrør DN 100 i sjakten



- |                         |                           |
|-------------------------|---------------------------|
| 1 Hette til sjaktpåsats | 8 Røykgassrør             |
| 2 Åpningsrør            | 9 Forbindelselement       |
| 3 Forbindelsesstykke    | 10 Enden på røykgassrøret |
| 4 Monteringskryss       | 11 Innstikkelement        |
| 5 Sjaktutløp            | 12 Overgangsstykke        |
| 6 Rengjøringslement     | 13 Støttebend             |
| 7 Avstandsholder        | 14 Støtteskinne           |

1. Bestem den totale lengden til den fleksible røykgassrøret fra sjaktutløpet (5) til støttebendet (12).



2. Fastslå først den omtrentlige totale lengden. Legg deretter til et sikkerhetstillegg for hver forskyvning:

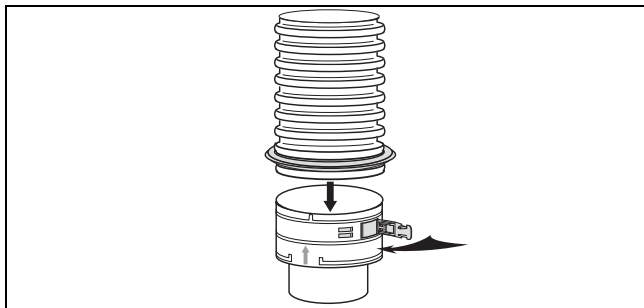
**Betingelser:** Ved rett sjakt

- Forskyvningsmål:  $\geq 50$  cm

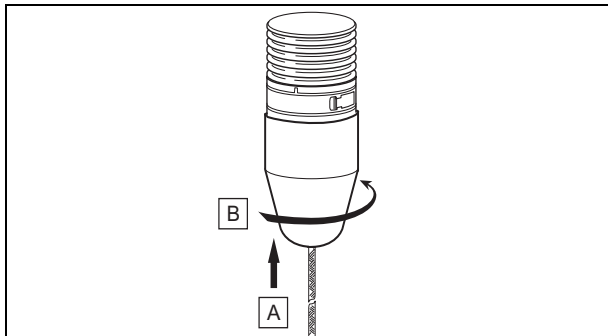
**Betingelser:** Ved forskjøvet sjakt

- Forskyvningsmål:  $\geq 70$  cm

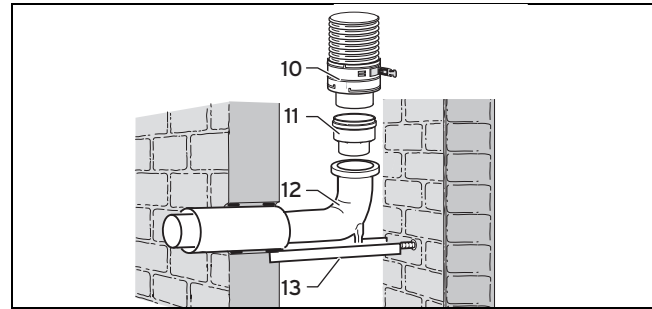
3. Monter om nødvendig forbindelses- (9) og rengjørings-elementer (6) først.
4. Forkort røykgassrøret i en rille til nødvendig lengde med en sag eller saks.
  - Ikke forkort den fleksible røykgassrøret før du fester røykgassrøret på sjaktutløpet.
5. Monter tetningen i den nederste uskadde rillen til røykgassrøret.



6. Skyv den nedre enden på røykgassrøret inn i innstikkelementet til den stopper.
7. Fest innstikkelementet med klikklåser.
8. Monter avstandsholderne (7) på røykgassrøret.
  - Avstand mellom avstandsholderne:  $\leq 2$  m



9. Fest monteringshjelpen på innstikkelementet.
10. Før røykgassrøret inn i sjakten ovenfra med vaieren til monteringshjelpen først. Én person må stå ved sjaktutløpet og passe på at røykgassrøret hele tiden føres sentrert, slik at mekaniske skader unngås. En annen person tar imot vaieren til monteringshjelpen fra produktets monteringsrom og trekker røykgassrøret gjennom sjakten med monteringshjelpen.
11. Når den fleksible røykgassrøret er ført helt inn i sjakten, demonterer du monteringshjelpen.



12. Sett overgangsstykket 80 - 100 mm (11) inn i støttebendet (12).
13. Sett innstikkelementet (10) på den nedre enden av røykgassrøret inn i overgangsstykket (11).



### Merknad

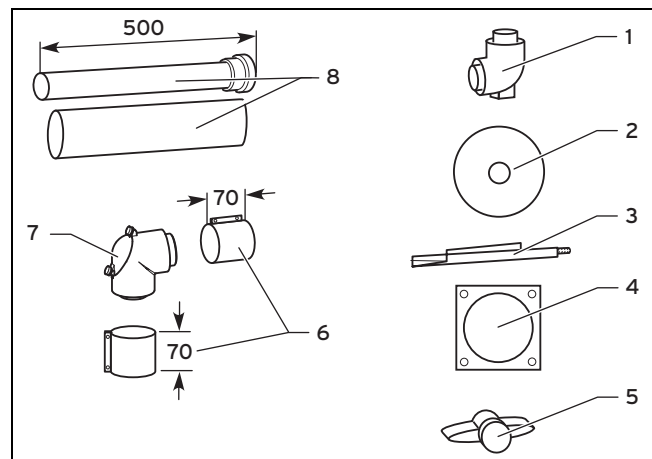
Bruk bare Vaillant-tilkoblingssettet til tilkoblingen til røykgassrøret i sjakten, art. nr.303250 med røykgassrør av plast.

14. Monter sjaktpåsetsen på den fleksible røykgassrøret DN 100. (→ Side 38)

## 6.2.7 Montere konsentrisk luft-/røykgassrør

For montering av det konsentriske røykgassrøret i sjakten lages det først en sjaktåpning, og støttebenden med støttebendet monteres. Deretter monteres røret i sjakten.

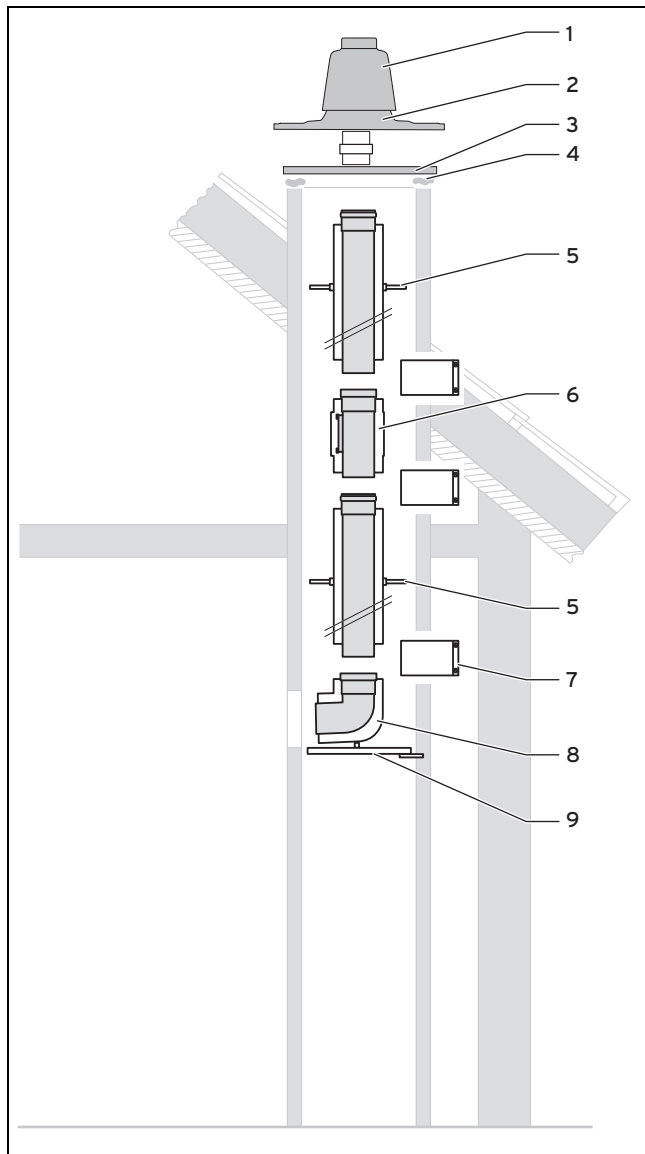
### 6.2.7.1 Leveranse art. nr.303220



- |   |               |   |                         |
|---|---------------|---|-------------------------|
| 1 | Støttebend    | 5 | Avstandsholder          |
| 2 | Tetningsplate | 6 | 70 mm luftklemme (2 x)  |
| 3 | Støtteskinne  | 7 | Inspeksjonsbend         |
| 4 | Murrosett     | 8 | 0,5 m luft-/røykgassrør |

## 6 Montering

### 6.2.7.2 Montere konsentrisk luft-/røykgassrør i sjakten

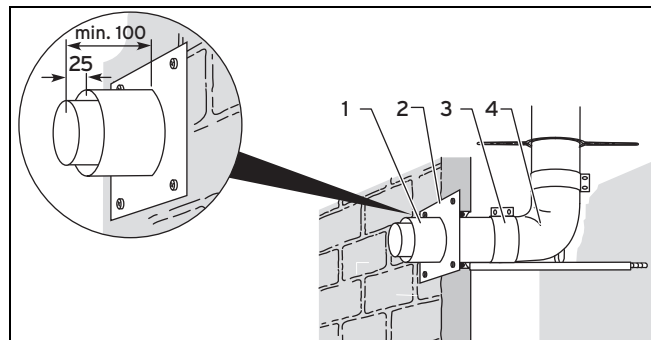


1 Hette til sjakpåsats	6 Inspeksjonsåpning
2 Fot til sjakpåsats	7 Luftklemme
3 Tetningsplate	8 Støttebend
4 Sjaktsens åpningskant	9 Støtteskinne
5 Avstandsholder	

1. Bestem installasjonsstedet.
2. Trykk ut en tilstrekkelig stor åpning.
3. Bor et hull i den bakre sjaktveggen.
4. Forkort støtteskinnen ved behov (9).
5. Fest støttebendet (8) slik på støtteskinnen at røykgassrøret er plassert midt i sjakten etter monteringen.
6. Monter støtteskinnen (9) og støttebendet (8) i sjakten.
7. Bruk en vaier som hjelpemiddel, og monter røykgassrøret i nødvendig lengde med tilsvarende inspeksjonsåpning (6) fra sjaktutløpet og nedover.
8. Sett på en luftørklemme for å forbinde delene (7).
9. Forbind alle skillepunktene med luftklemmer. (→ Side 67)
10. Skyv avstandsholdere inn på røykgassrørene med maks. to meters mellomrom (5).

11. Plasser dessuten en avstandsholder før og etter en inspeksjonsåpning.
12. Når du har trykt hele røykgassrøret inn i støttebendet, setter du på en klemme (7) som forbindelse.
13. Når du har satt inn det øverste røykgassrøret, fjerner du muffen fra røret og forkorter røret til nødvendig lengde.
  - På sjaktutløpet må det stikke ut 300 mm.
14. Avgrad røykgassrøret.
15. Monter sjaktpåsatsen av plast (PP). (→ Side 34)
16. **Alternativ**
  - ▶ Monter sjaktpåsatsen av rustfritt stål på det faste røykgassrøret. (→ Side 39)

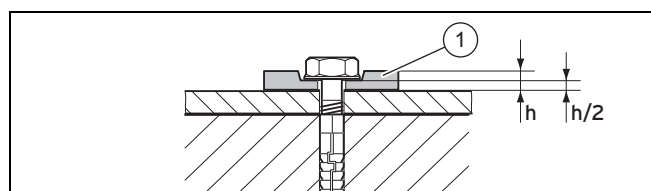
### 6.2.7.3 Montere sjakt-/veggtilkobling



1. Forkort forlengelsen ut fra avstanden (1), og forbind støttebendet (4) med forlengelsen ved hjelp av luftørklemmen (3).
2. Fest forlengelsen med mørtel, og la mørtelen stivne.
3. Skyv murrosetten (2) over forlengelsen og fest den på veggen.
4. Koble produktet til innblåsingsluft-/røykgasstillkoblingen. (→ Side 58)

## 6.3 Montere sjaktpåsats

### 6.3.1 Monteringsanvisning for sjaktpåsats av plast



- ▶ Fest foten til sjaktpåsatsen på åpningskanten med fire skruer.
- ▶ For å utligne materialutvidelser må du bruke de fire fleksible underlagsskivene (1).
- ▶ Press sammen underlagsskivene 50 % (h/2).

### 6.3.2 Montere sjaktpåsats av plast (PP)

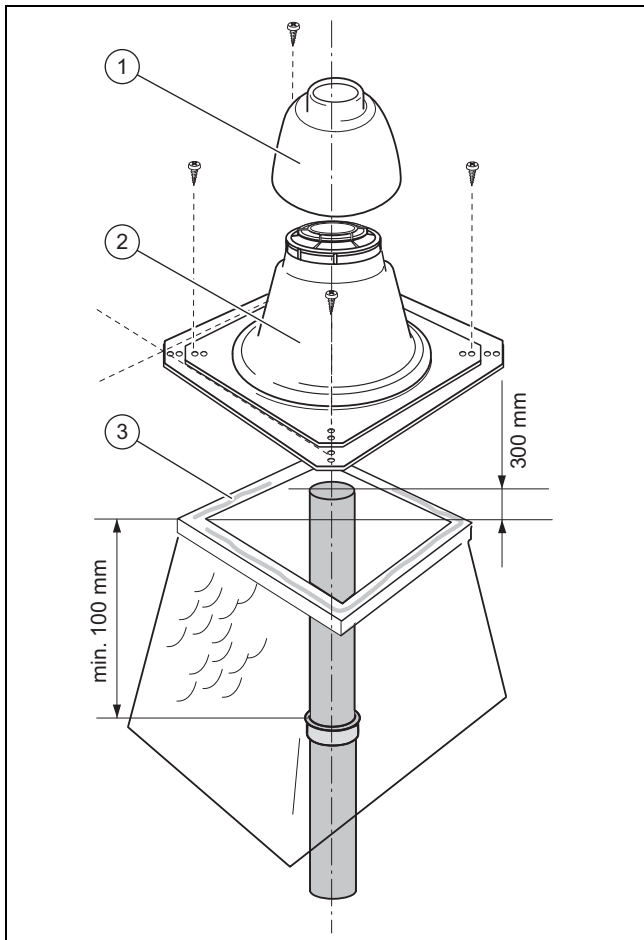


#### Forsiktig!

#### Fare for skader på grunn av varmeutvidelse!

På grunn av varmeutvidelse av røykgassrøret kan dekelet (PP) tidvis heves opptil 2 cm!

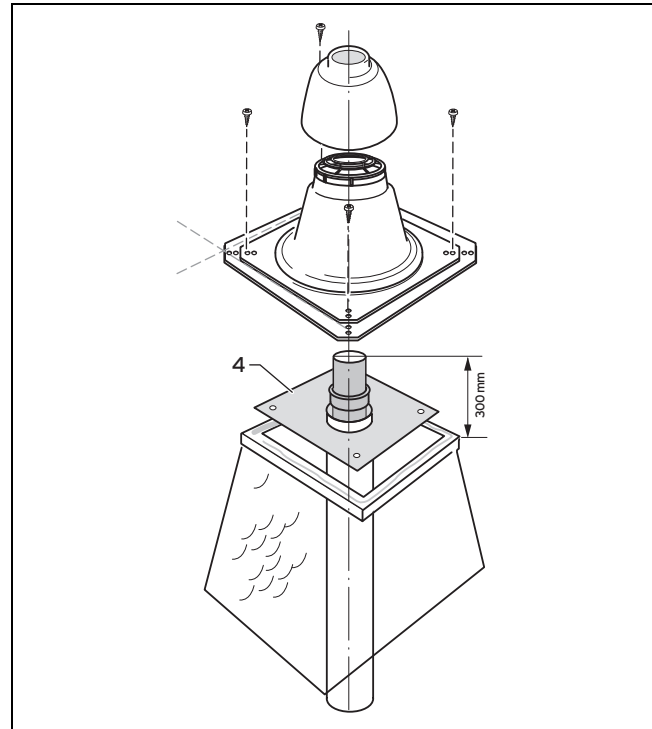
- Sørg for at det er tilstrekkelig plass over hetten.



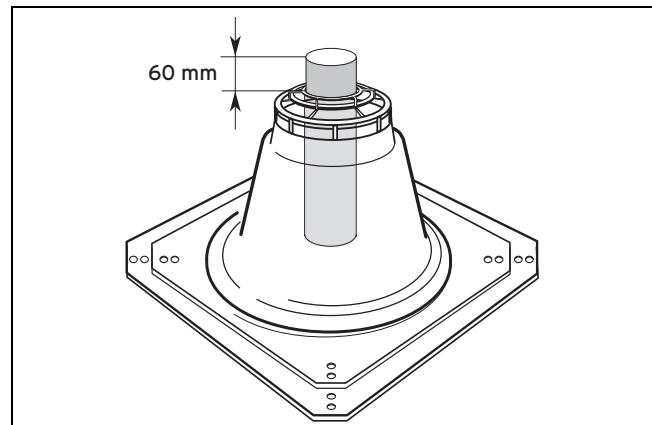
1 Hette 3 Åpningskant

2 Fot

1. Når du har satt inn det øverste røykgassrøret, fjerner du muffen fra røret og forkorter røret til nødvendig lengde.
  - På sjaktutløpet må det stikke ut 300 mm.



2. **Gjelder bare konsentrisk røykgassrør:** Monter tetningsplate (4) på åpningskanten.
3. Avgrad røykgassrøret.
4. Tett åpningskanten (3) på sjakten med silikon.
5. Feste foten til sjaktpåsatzen, se "Monteringsanvisning for sjaktpåsatser av plast" (→ Side 34).
6. Ved behov kan du redusere størrelsen på foten til sjaktpåsatzen med en sag.

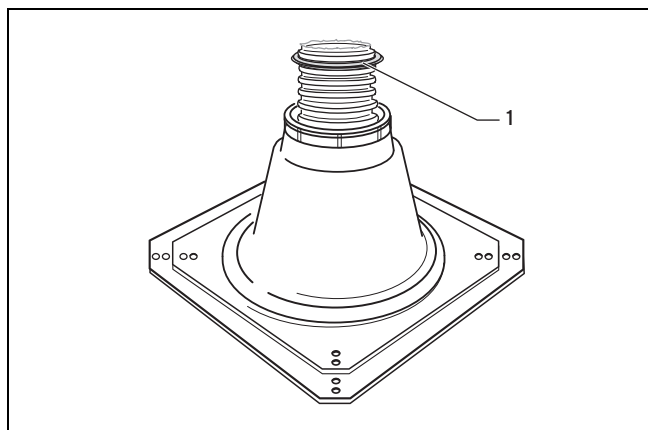


7. Kontroller om foten til sjaktpåsatzen stikker ut 60 mm.
8. Klem hetten (1) på sjaktpåsatzen (2) med innstikkenden i øvre ende av det faste røykgassrøret, og trykk det fast inn.

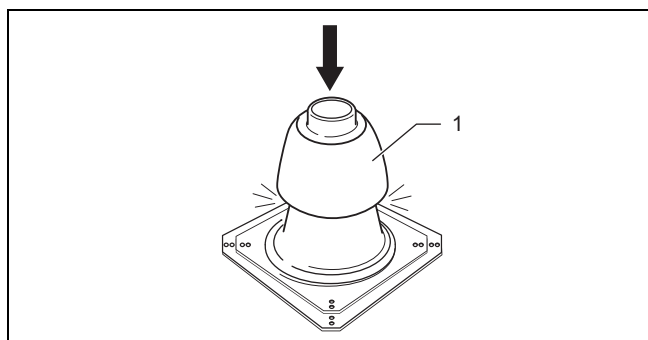
### 6.3.3 Montere sjaktpåsat av plast (PP) på fleksibelt røykgassrør

1. Tett åpningskanten med silikon.
2. Feste foten til sjaktpåsatzen, se "Monteringsanvisning for sjaktpåsatser av plast" (→ Side 34).
3. Ved behov kan du redusere størrelsen på foten til sjaktpåsatzen med en sag.

## 6 Montering

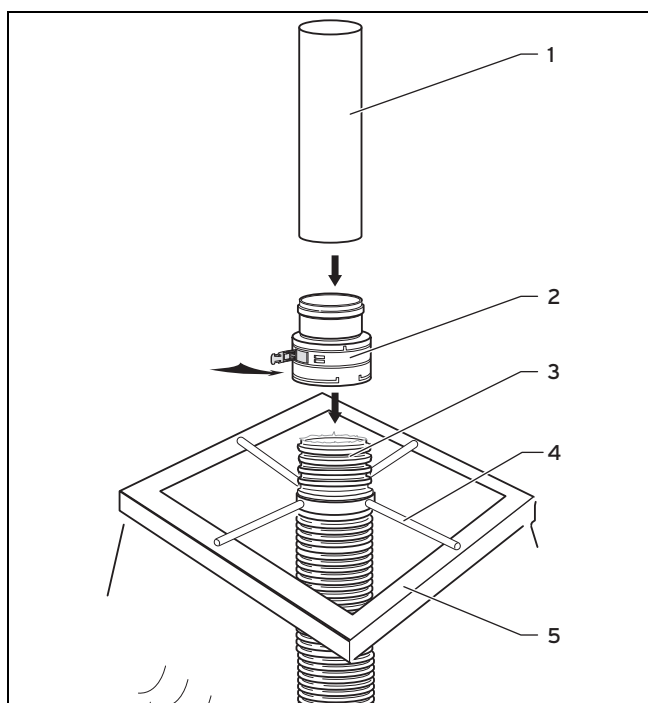


4. Forkort det fleksible røykgassrøret i en rille med en sag eller saks, slik at 4 til 5 riller rager over kanten på foten.
5. Monter tetningen (1) i den øverste uskadede rillen til røykgassrøret.



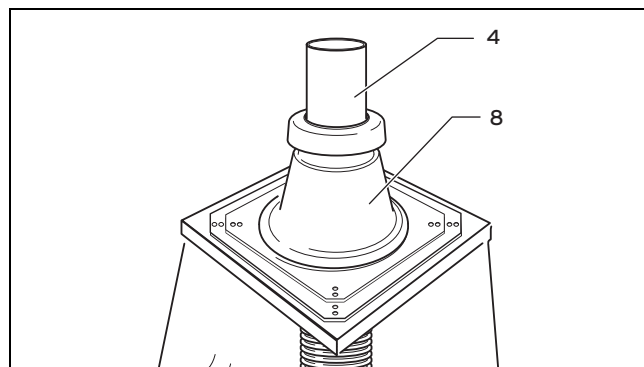
6. Legg hetten til sjaktpåsatsen (1) over den øvre enden av det fleksible røykgassrøret med tetning.
7. Trykk hetten på foten til du hører at den går i lås.

### 6.3.4 Montere sjaktpåsats av plast for det fleksible røykgassrøret DN 60



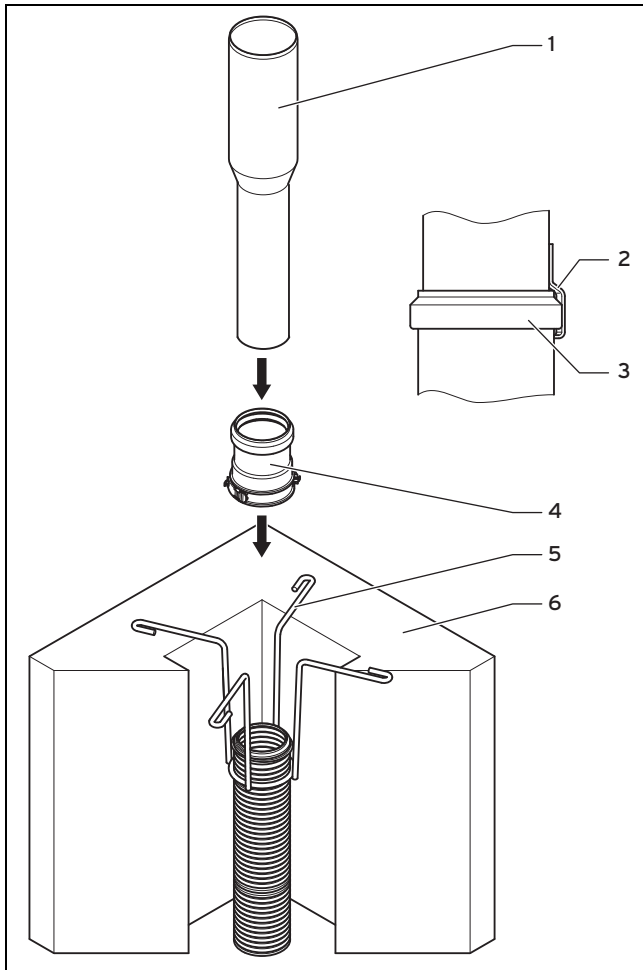
1. Skyv monteringskrysset (4) over røykgassrøret (3) på sjaktveggen.

2. Forkort den fleksible røykgassrøret i en rille med en sag eller saks, slik at 4 til 5 riller rager over monteringskrysset.
3. Monter tetningen i den øverste uskadede rillen til røykgassrøret.
4. Skyv forbindelsesstykket med muffen (2) helt inn på røykgassrøret.
5. Fest forbindelsesstykket med klikklåsene.  
◁ Røykgassrøret henger i monteringskrysset.
6. Sett åpningsrøret (1) i forbindelsesstykket (2).
7. Tett åpningskanten (5) med silikon.



8. Legg sjaktpåsatsen (8) over åpningsrøret (4), og sett den på sjakten.
9. Feste foten til sjaktpåsatsen, se "Monteringsanvisning for sjaktpåsats av plast" (→ Side 34).
10. Ved behov kan du redusere størrelsen på foten til sjaktpåsatsen med en sag.

## 6.3.5 Montere sjaktpåsets av rustfritt stål for det fleksible røykgassrøret DN 60



1. Skyv monteringskrysset (5) over røykgassrøret på sjaktveggen.
2. Trekk røykgassrøret så langt ut av sjakten igjen at du kan forkorte med et rent og rett snitt.
3. Forkort det fleksible røykgassrøret i en rille med en sag eller saks, slik at 4 til 5 riller rager over monteringskrysset.
4. Monter tetningen i den øverste uskadde rillen til røykgassrøret.
5. Skyv forbindelsesstykket med muffen (4) helt inn på røykgassrøret.
6. Fest forbindelsesstykket (4) med klikklåsene.
  - ◁ Røykgassrøret henger i monteringskrysset.

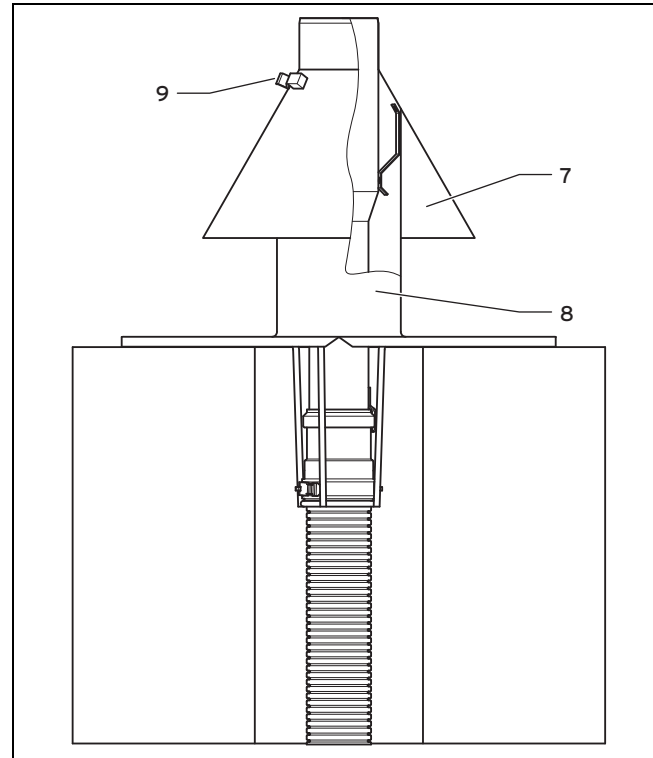


### Forsiktig! Fare for skade på rustfrie stålrør med regnhette!

Det rustfrie stålrøret med regnhette kan løftes opp av vind.

- ▶ La alltid låsekroken (2) låses fast bak sikken på muffen (3).

7. Sett det rustfrie stålrøret (1) inn i forbindelsesstykket (4).
8. Tett åpningskanten (6) med silikon.



9. Legg sjaktdekselet (8) over åpningsrøret, og sett det på sjakten.
10. Fest sjaktdekselet med 4 plugger og 4 skruer.
11. Monter regnhetten (7), og lås det hengslede dekselet (9).

## 6.3.6 Montere sjaktpåsets av plast (PP) på det doble fleksible røykgassrøret



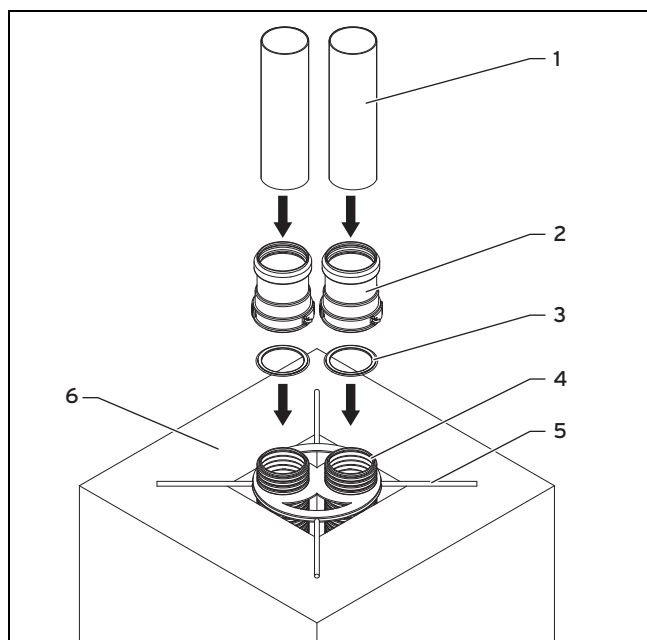
### Forsiktig! Fare for materielle skader på grunn av røykgass eller smusspartikler!

Innsugd røykgass eller smusspartikler kan skade produktet eller føre til feil. Hvis utløpet til røykgasssystemet for produktet som drives romluftavhengig, er plassert like ved et annet røykgasssystem, kan røykgass eller smusspartikler suges inn.

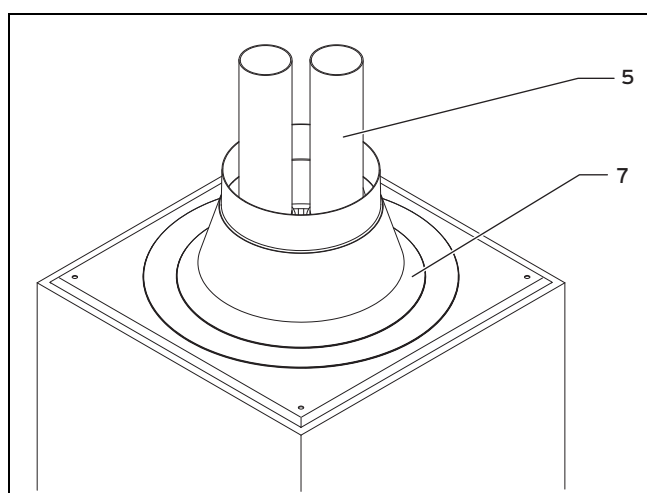
- ▶ Øk høyden til det andre røykgasssystemet høyere ved bruk av en egnet påsats.

1. Ved forhøyning av det tilgrensende røykgassanlegget må forskriftene i kapittelet "Sikkerhet" følges.

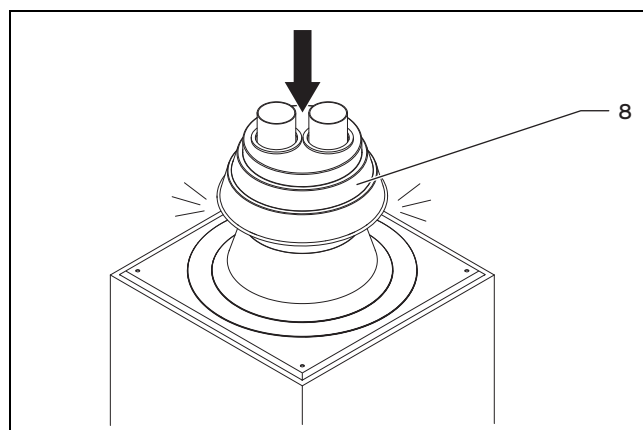
## 6 Montering



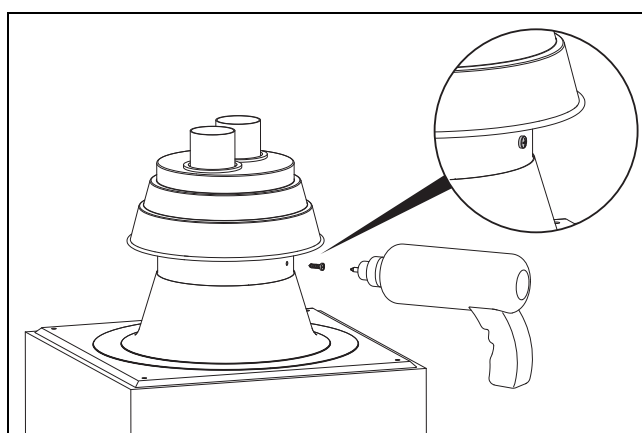
2. Skyv monteringskrysset (5) over røykgassrørene (4).
3. Forkort de fleksible røykgassrørene i en rille med en sag eller saks, slik at 4 til 5 riller rager over monteringskrysset.
4. Monter tetningene (3) i den øverste uskadde rillen til hvert røykgassrør.
5. Påfør litt av den medfølgende glidemiddelet på tetningene.
6. Under monteringen må du passe på at tetningen ikke trykkes ut av rillen.
7. Skyv forbindelsesstykkene med muffe (2) til anslag på røykgassrørene, og fest dem med klikklåsene.
  - ◁ Røykgassrørene henger i monteringskrysset.
8. Sett åpningsrørene (1) inn i forbindelsesstykkene (2).
9. Tett sjaktkanten (6) med silikon.



10. Legg sjaktpåsetsen (7) over åpningsrørene (5), og sett sjaktpåsetsen på sjakten.
11. Feste foten til sjaktpåsetsen, se "Monteringsanvisning for sjaktpåsetser av plast" (→ Side 34).
12. Ved behov kan du redusere størrelsen på foten til sjaktpåsetsen med en sag.
13. Sett på igjen korrosjonsbeskyttelsen på snittkanten.

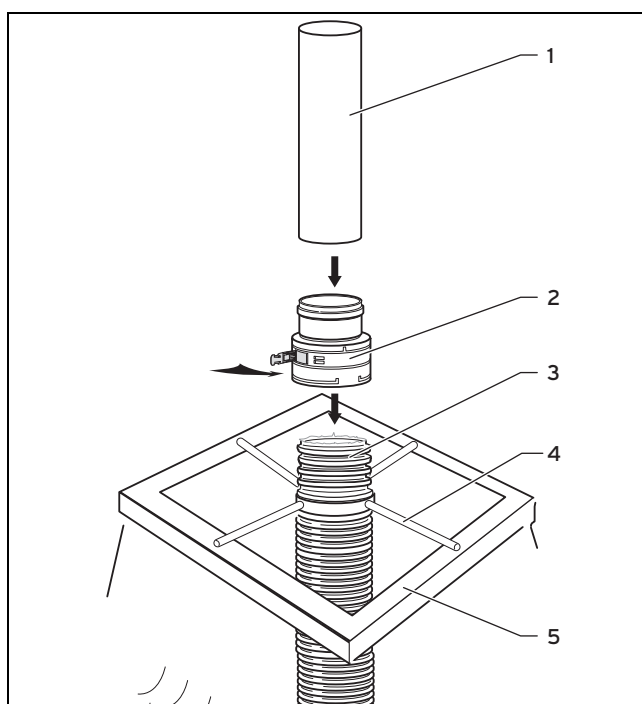


14. Legg overdelen av sjaktpåsetsen (8) over de to åpningsrørene.
15. Trykk overdelen fast på underdelen.



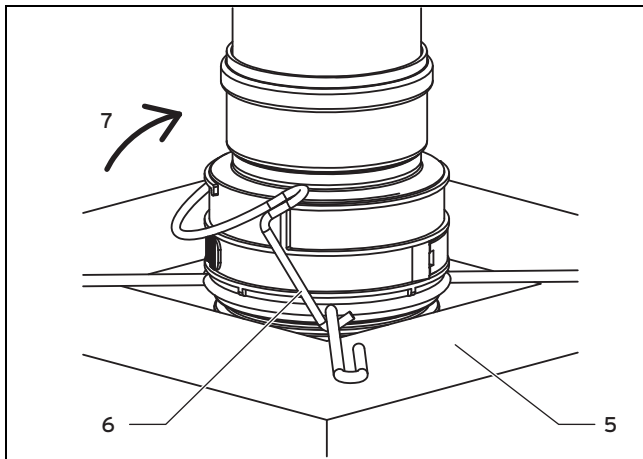
16. For å forbinde overdelen fast med underdelen, monterer du selvgjengende sikringsskruer.

### 6.3.7 Montere sjaktpåsets for den fleksible røykgassrøret DN 100



1. Skyv monteringskrysset (4) over røykgassrøret (3) på sjaktteggen.

2. Forkort den fleksible røykgassrøret i en rille med en sag eller saks, slik at 4 til 5 riller rager over monteringskrysset.
3. Monter tetningen i den øverste uskadde rillen til røykgassrøret.
4. Skyv forbindelsesstykket med muffen (2) helt inn på røykgassrøret.
5. Fest forbindelsesstykket med klikklåsene.
  - ◁ Røykgassrøret henger i monteringskrysset.
6. Sett åpningsrøret (1) i forbindelsesstykket (2).



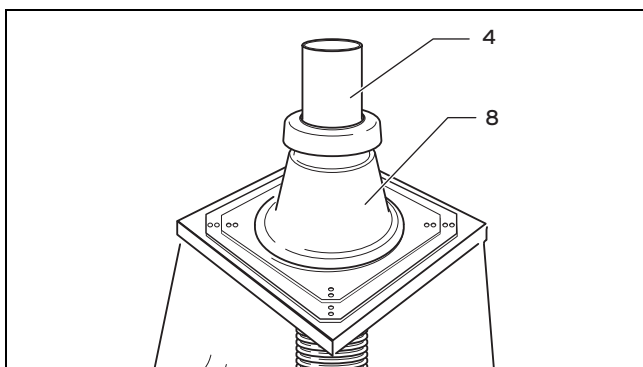
7. Fest forbindelsesstykket med bøylene på monteringskrysset når åpningsrøret står skrått.



### Merknad

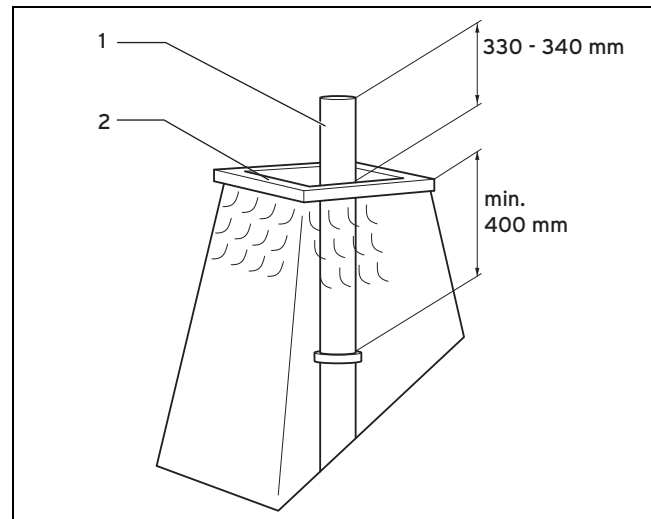
Du må plassere bøylene på den siden som åpningsrøret må rettes mot.

8. Hekt fast klemkroken (6) på monteringskrysset.
9. Sett klemkroken på forbindelsesstykket (7).
10. Tett åpningskanten (5) med silikon.

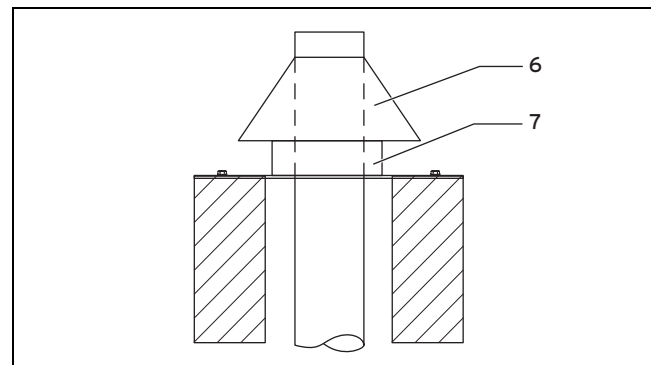


11. Legg sjaktpåsetsen (8) over åpningsrøret (4), og sett den på sjakten.
12. Feste foten til sjaktpåsetsen, se "Monteringsanvisning for sjaktpåsatser av plast" (→ Side 34).
13. Ved behov kan du redusere størrelsen på foten til sjaktpåsetsen med en sag.

### 6.3.8 Montere sjaktpåsets av rustfritt stål (art. nr. 0020021007 på fast røykgassrør



1. Forkort røret av rustfritt stål (1).
  - Det siste røykgassrøret må være av rustfritt stål (art. nr. 0020025741).
2. Sett på røret av rustfritt stål.
3. Tett åpningskanten (2) med silikon.



### Forsiktig!

#### Fare for skader på grunn av varmeutvidelse!

På grunn av varmeutvidelse av røykgassrøret kan dekselet (PP) tidvis heves opptil 2 cm!

- Sørg for at det er tilstrekkelig plass over hetten.

4. Legg sjaktdekselet (7) over åpningsrøret, og sett det på sjakten.
5. Fest sjaktdekselet med 4 plugg og 4 skruer.



### Forsiktig!

#### Fare for skader på grunn av varmeutvidelse!

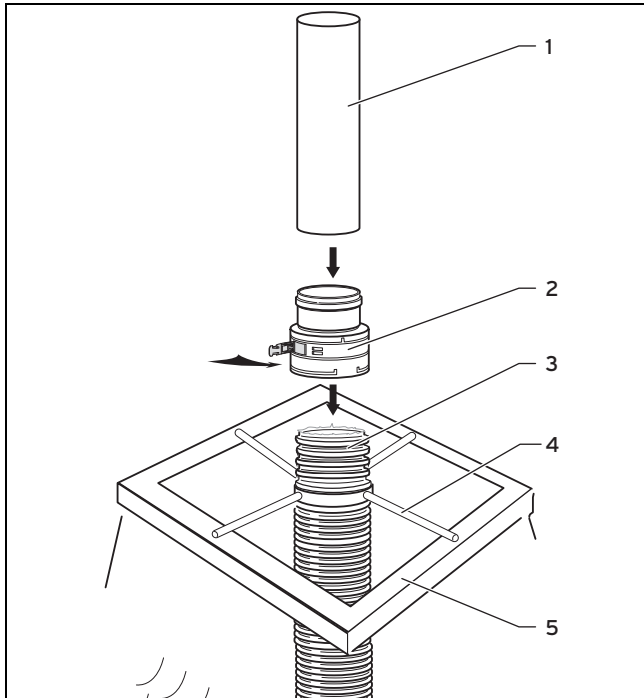
Røykgassrøret kan trekke seg sammen når det avkjøles.

- Ikke plasser regnhetten rett på styrelaskene. La det være ca. 2 cm bevegelsesrom nedover.

## 6 Montering

6. Monter regnhetten (6).
7. Ved behov kan du redusere størrelsen på foten til sjaktpåsatsen med en blikksaks.

### 6.3.9 Montere sjaktpåsats i rustfritt stål på fleksibelt røykgassrør

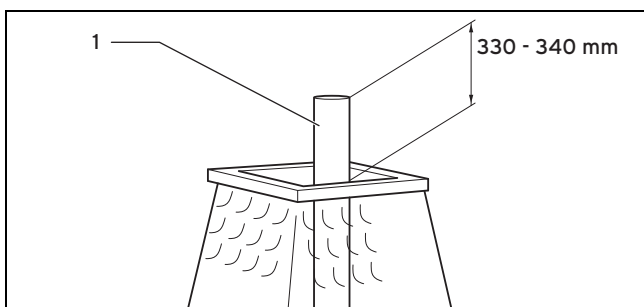


1. Skyv monteringskrysset (4) over røykgassrøret (3) på sjaktveggen.
2. Forkort nå det fleksible røykgassrøret i en rille med en sag eller saks, slik at 4 til 5 riller rager over monteringskrysset.
3. Monter tetningen i den øverste uskadde rillen til røykgassrøret.
4. Skyv forbindelsesstykket med muffen (2) helt inn på røykgassrøret.
5. Fest forbindelsesstykket med klikklåsene.  
◀ Røykgassrøret henger i monteringskrysset.

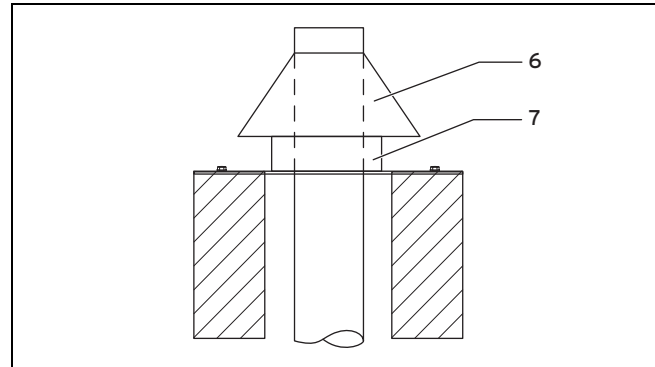


#### Merknad

Det siste røykgassrøret (1) må være av rustfritt stål (art. nr. 0020025741).



6. Forkort åpningsrøret (1) som vist på illustrasjonen.
7. Sett åpningsrøret (1) i forbindelsesstykket (2).
8. Tett åpningskanten (5) med silikon.



9. Legg sjaktdekselet (7) over åpningsrøret, og sett det på sjakten.
10. Fest sjaktdekselet med 4 pluggar og 4 skruer.
11. Monter regnhetten (6).
12. Ved behov kan du redusere størrelsen på foten til sjaktpåsatsen med en blikksaks.

### 6.3.10 Montere sjaktpåsats av rustfritt stål (art. nr. 0020021007)



#### Merknad

Hvis du vil montere en sjaktpåsats av rustfritt stål (art. nr. 0020021007), må du bruke art. nr. 0020095594.

Settet med art. nr.0020095594) inneholder:

- Rustfritt stålrør
- Forbindelsesstykke
- Forbindelsesstykke med muffe

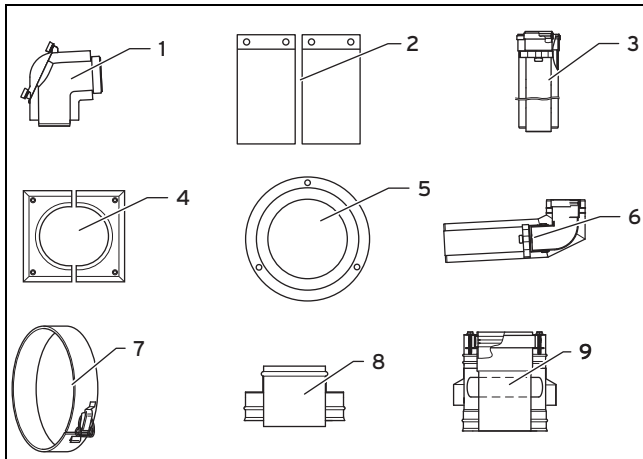
1. Monter det fleksible røykgassrøret som beskrevet. Tilkoblingsringen erstattes imidlertid av forbindelsesstykket med muffe.
2. Monter sjaktpåsatsen av rustfritt stål på det fleksible røykgassrøret. (→ Side 40)

### 6.4 Monter røykgassrøret på ytterveggen

Når røykgassrøret skal monteres på ytterveggen, borer du først hullet i ytterveggen og monterer ytterveggkonsollen. Deretter monteres røret på ytterveggen og den horisontale delen med apparattilkoblingen.



## 6.4.1 Leveranse basiselementer for montering på yttervegg



- |   |                                   |   |   |
|---|-----------------------------------|---|---|
| 1 | Inspeksjonsbend<br>ø 80/125 mm    | 6 | Veggjennomføringsbend 87°,<br>ø 80/125 mm, rustfritt stål |
| 2 | 70 mm luftklemme (2 x)            | 7 | Luftbøyle rustfritt stål<br>(2 x)                         |
| 3 | Forlengelse 0,5 m,<br>ø 80/125 mm | 8 | Utløpsstykke, rustfritt stål                              |
| 4 | Ytre rosett delt, rustfritt stål  | 9 | Luftinnsugsstykke, rustfritt stål                         |
| 5 | Indre rosett                      |   |   |

## 6.4.2 Ta hensyn til statiske målangivelser

Bestem plasseringen av røykgasstransporten og antallet veggkonsoller og rørfester på ytterveggen og plasseringen av disse før du starter monteringen.

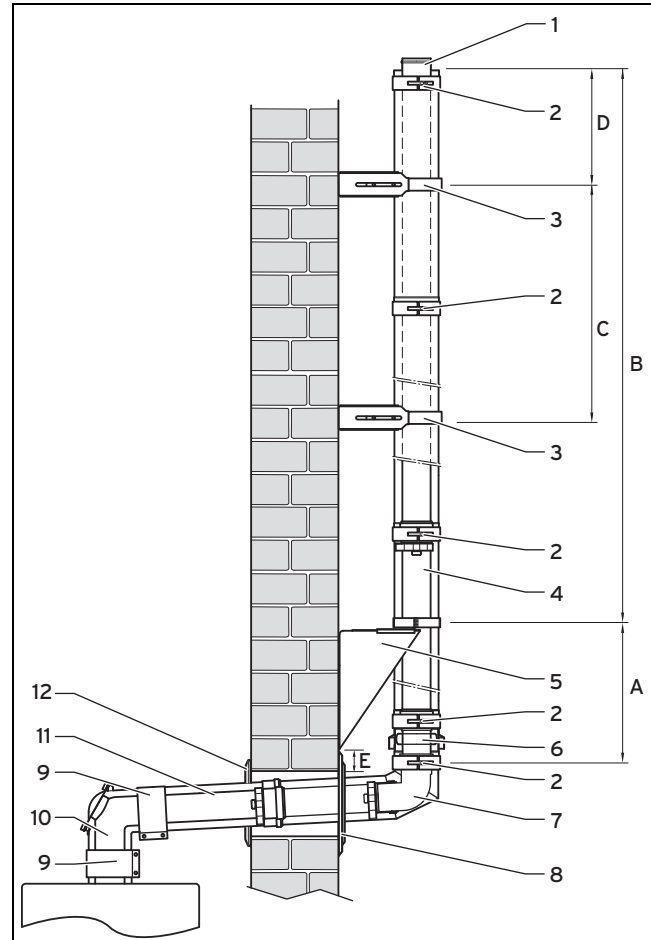


### Fare!

#### Fare for personskader på grunn av deler som faller ned!

En overskridelse av de statiske målene kan føre til mekaniske skader på røykgasskanalen. I ekstreme tilfeller kan deler løsne fra veggen og utsette personer for fare.

- ▶ Overhold de statiske målangivelsene ved monteringen.
- ▶ Fest minst annenhver forlengelse med en rørklemme på ytterveggen. I forbindelse med fasader med varmeisolasjonssystemer må du eventuelt bruke godkjente festemidler for å feste røykgassrøret sikkert på bygningen.



- |    |                         |    |  |
|----|-------------------------|----|--|
| 1  | Utløpsstykke            | 11 | Forlengelse innvendig  |
| 2  | Luftklemme              | 12 | Indre rosett   |
| 3  | Rørfeste yttervegg      | A  | Maks. 2 m (avstand mellom veggjennomføringsbend og ytterveggkonsoll) |
| 4  | Forlengelse             | B  | Maks. 22 m (høyde over ytterveggkonsoll)                             |
| 5  | Ytterveggkonsoll        | C  | Maks. 2 m (avstand mellom rørfestene)                                |
| 6  | Luftinnsugsstykke       | D  | Maks. 1,5 m (høyde over øverste rørfeste)                            |
| 7  | Veggjennomføringsbend   | E  | Min. 50 mm (avstand mellom vegg hull og ytterveggkonsoll)            |
| 8  | Ytterrosett, delt       |    |  |
| 9  | Luftrørklemme innvendig |    |  |
| 10 | Inspeksjonsbend         |    |  |



### Fare!

#### Fare for personskader på grunn av deler av røykgassrøret som faller ned!

Fra en vertikal høyde på 2 m kreves det en ytterveggkonsoll til å ta opp de vertikale støttekreftene slik at røykgassrøret ikke skades på grunn av for stor belastning.

- ▶ Monter en ekstra ytterveggkonsoll etter en forskyvning.

## 6 Montering

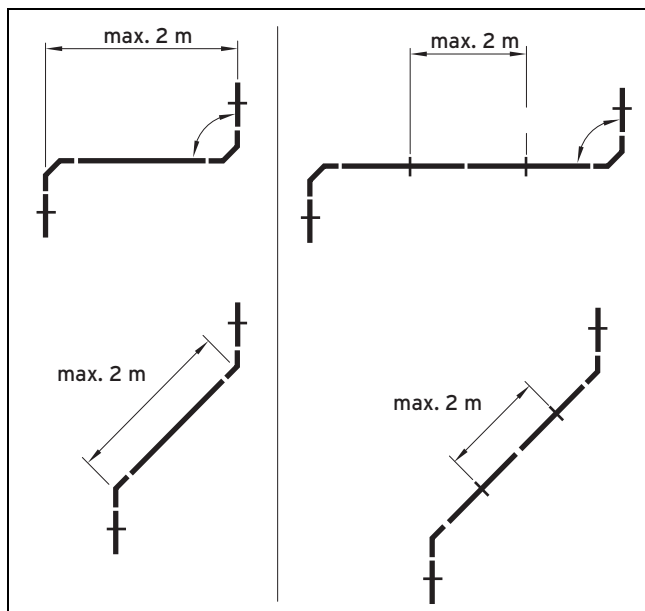


### Fare!

#### Fare for personskader på grunn av deler som faller ned!

Den delen av røykgassrøret som stikker ut, må være i tilstrekkelig stiv utførelse. Mellom de to øverste rørfestene på ytterveggen må det ikke beregnes noen forskyvning. En forskyvning reduserer stivheten til røykgasskanalen ved vind og kan føre til at røykgasskanalen dreies eller løsner.

- Ikke monter forskyvning mellom de to øverste rørfestene på ytterveggen.

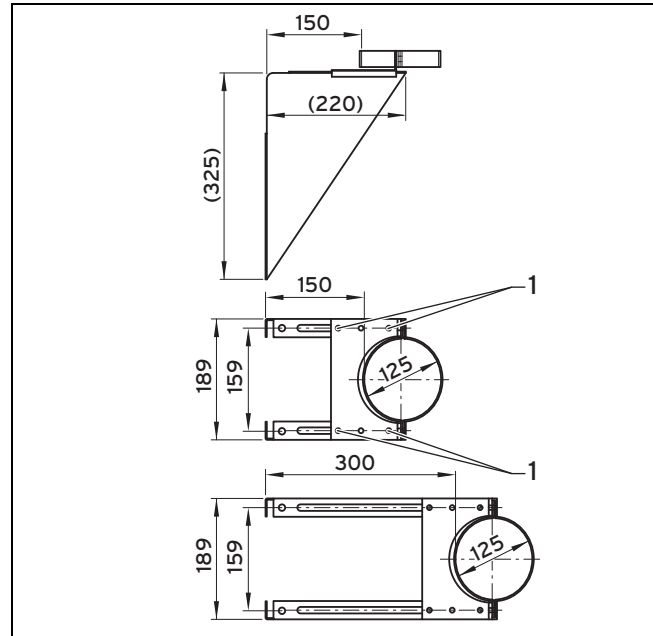


### 6.4.3 Monter røykgassrøret på ytterveggen

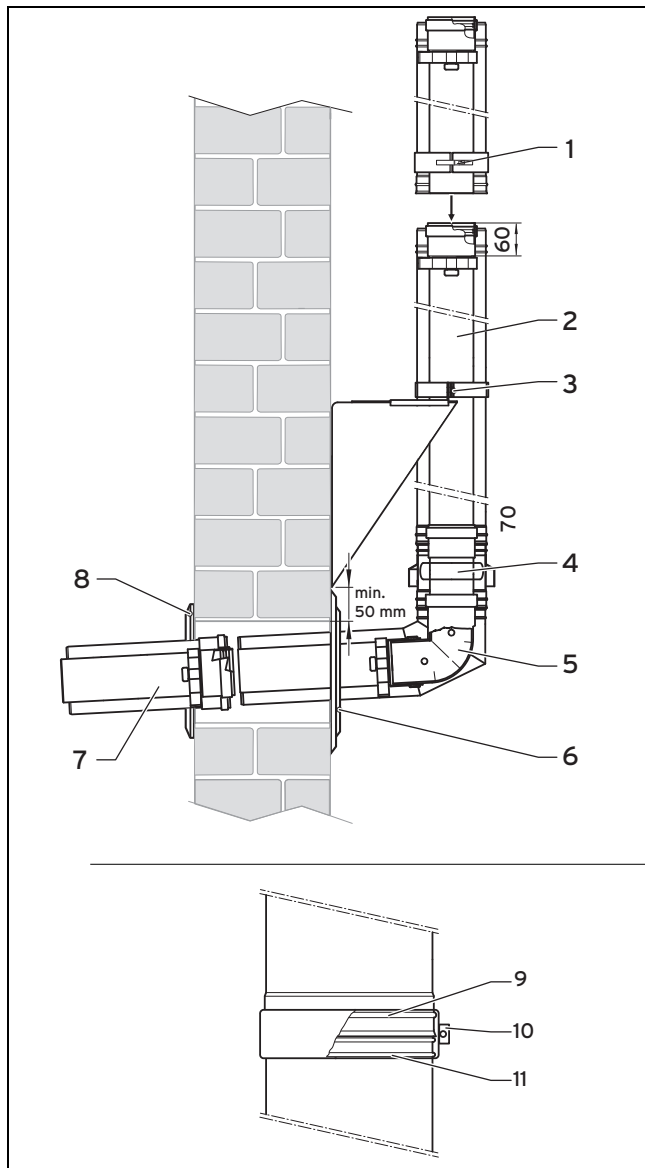


#### Merknad

Ta hensyn til eventuelt takutspring. Bruk takpanner for skråtak ved behov. Røykgassrøret må plasseres i en avstand på 20 cm fra vinduer og veggåpninger.



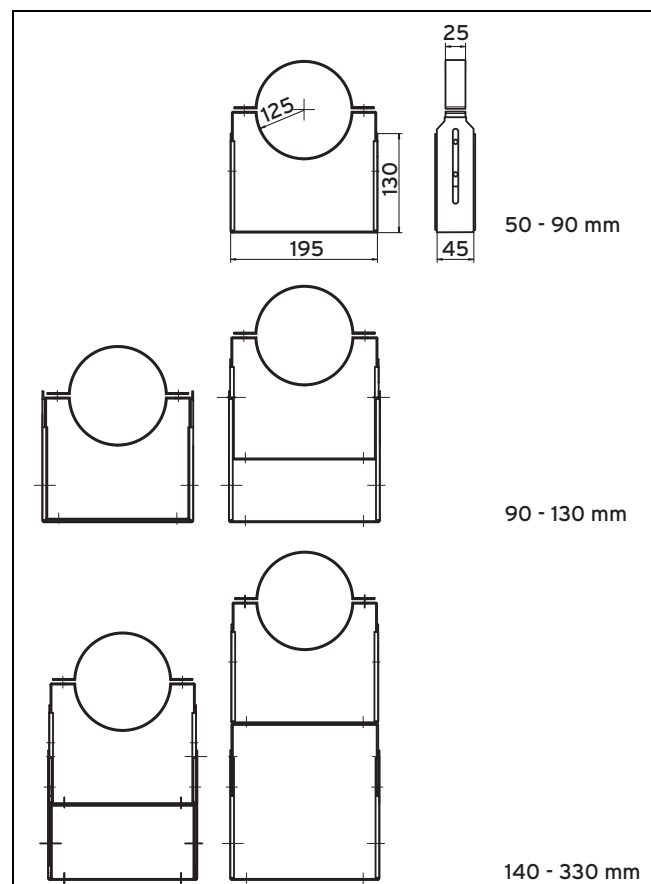
1. Bor et hull i ytterveggen.
  - Kjernediameter: 150 mm
2. Formonter ytterveggkonsollene, som består av to braketter og én bæreplate.
  - Monter ytterveggkonsollene minst 50 mm over hullet i veggen, slik at veggrosetten kan monteres på røykgassrøret.
3. Monter holdeplaten på den korte siden ved veggavstand på 50 til 150 mm og på den lange siden av ytterveggkonsollen ved veggavstand på 150 til 300 mm.
4. Still inn ønsket veggavstand, og stram de fire skruene **(1)** i monterbar posisjon.
5. Monter veggkonsollene minst 50 mm over hullet i veggen, slik at veggrosetten kan monteres på røykgassrøret.



1	Luftklemme	6	Ytterrosett, delt
2	Ytterveggforlengelse	7	Forlengelse innvendig
3	Spennklemme ytterveggkonsoll	8	Innvendig rosett
4	Luftinnsugsstykke	9	Utvendig sikk
5	Veggjennomføringsbånd	10	Spennmekanisme
		11	Utvendig sikk

6. Formonter veggjennomføringsbåndet, luftinnsugsstykket og en ytterveggforlengelse.
  - Luftinnsugsåpningen må være minst 1,0 m over bakken, slik at ikke luftinnsugsåpningen blokkeres av snø.
  - Luftinnsugsstykket kan plasseres i valgfri høyde. Begrensningene er angitt i tabellen "Rørlengder".
  - Luftinnsugsstykket må imidlertid alltid plasseres vertikalt, slik at ikke regnvann kan komme inn i luftinnsugsåpningene.
  - Muffen til røykgassrøret må alltid peke mot røykgassutløpet.
7. Sett én luftbøyle (1) på en ytterveggforlengelse (2) og luftinnsugsstykket (4).
8. Sett luftinnsugsstykket og veggjennomføringsbåndet (5) helt sammen, og gjør det samme med ytterveggforlengelsen og luftinnsugsstykket.

9. Legg luftbøyle (1) over de to ytre flensene (9, 11), og stram spennanordningen (10).
10. Sett veggjennomføringsbåndet (5) i veggåpningen med luftinnsugsstykke og ytterveggforlengelse.
11. Legg spennbøyle til ytterveggkonsollen (3) rundt ytterveggkonsollen, og stram de to klemmskruene.
12. Forkort den hvite forlengelsen (7) til nødvendig lengde om nødvendig.
13. Sett den hvite forlengelsen på veggjennomføringsbåndet fra innsiden.
14. Fyll mellomrommet mellom luftrøret og åpningen i vegg med mørtel fra ut- og innsiden. La mørtelen stivne.
15. Skru fast den indre rosetten (8) fra innsiden.
16. Skru fast den ytre rosetten (6) fra utsiden.
17. Fest rørfestene på ytterveggen i en avstand på maks. 2 m.



18. For innstillingsområdet 90 mm til 160 mm fjerner du den ytre bøyle.
  - Innstillingsområdet til rørfestene på ytterveggen strekker seg fra 50 til 90 mm. Ved større veggavstander kreves forlengelser for rørfester på ytterveggen. Dermed oppnås en veggavstand på 300 mm.
19. Skru rørfestene for ytterveggen direkte sammen med underdelen av forlengelsen til rørfestene for ytterveggen.
20. Monter røykgassledningene og endestykket, og eventuelt inspeksjonsåpningen og bøndene.

## 6 Montering

- Endestykket er utført i rustfritt stål på røykgassiden. Dermed er røykgassutløpet også bestandig mot UV-stråling.
- Avstanden mellom utløpet og takflaten må være minst 40 cm, og minst 100 cm ved produkteffekt over 50 kW.

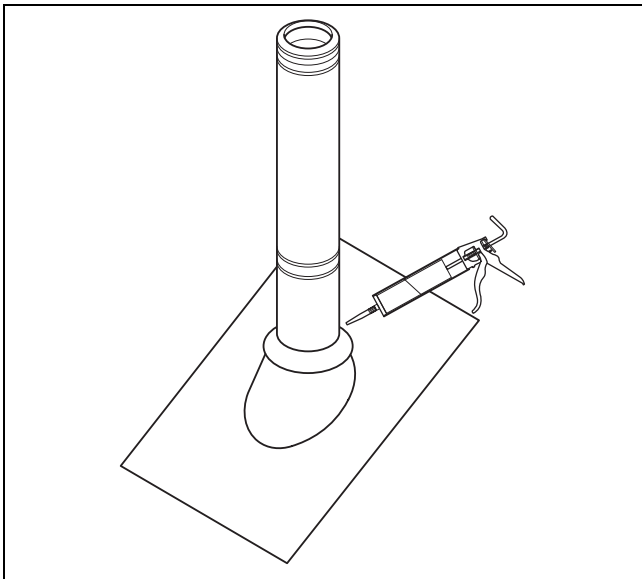
21. Trekk til alle veggfestene og luftbøylene.

### 6.4.4 Montere regnkrage



#### Merknad

Hvis røykgasskanalen ledes gjennom et takutspring, må regnkragen monteres på røykgasskanalen.



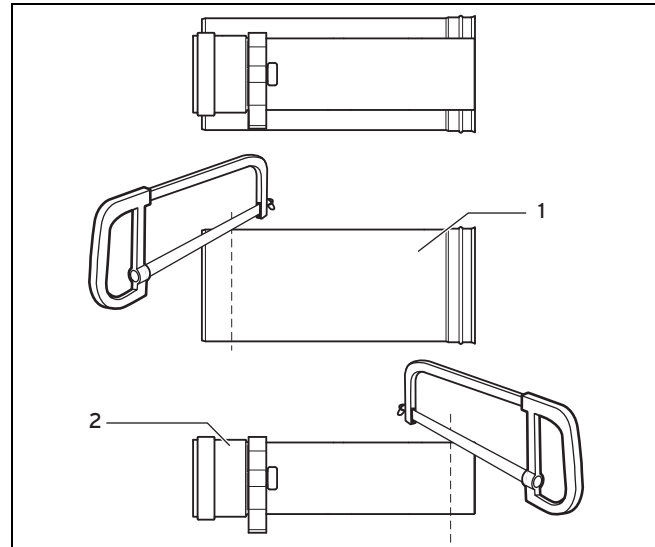
1. Plasser regnkragen.
2. Stram klemskruen.
3. Tett fugen mellom regnkragen og røykgasskanalen permanent elastisk med et UV-bestendig materiale.

### 6.4.5 Montere forlengelse som kan kappes

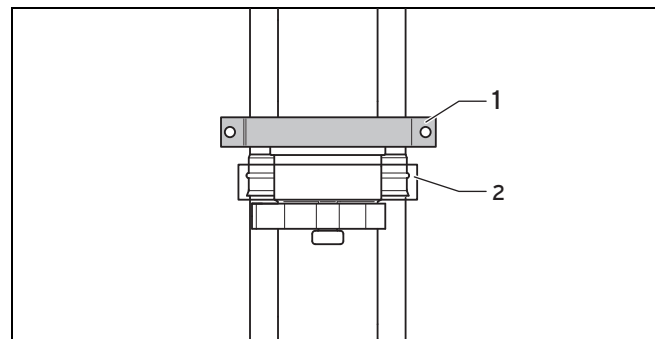


#### Merknad

I forbindelse med forlengelsen som kan kappes (art. nr. 0020042755) er avstandsholderen for sentrering av røykgassrøret i ytterrøret ikke forbundet med ytterrøret. Ytterrøret har ingen flens på innstikksiden, ettersom denne siden forkortes.



1. Trekk røykgassrøret (1) ut av ytterrøret (2) for å kappe forlengelsen.
2. Forkort røykgassrøret og ytterrøret like mye.
  - Forkort røykgassrøret og ytterrøret på siden som vender bort fra muffen. Avstandsholderen må forbli låst på røykgassrøret.
3. Skyv røykgassrøret inn i ytterrøret igjen.



1 Rørfeste yttervegg 2 Slangeklemme



#### Advarsel!

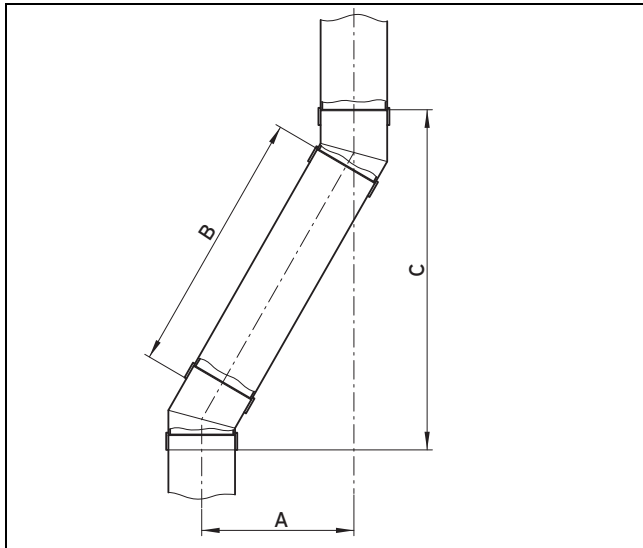
**Fare for personskader på grunn av deler som faller ned!**

Ytterrøret til forlengelsen som kan forkortes, har en flens på undersiden. Slangeklemmen kan ikke stabilisere rørsystemet.

- Monter et ekstra rørfeste på ytterveggen for å hindre at systemet løsner ved vind.

4. Monter et ekstra rørfeste for yttervegg umiddelbart over forlengelsen som kan forkortes.

6.4.6 Montere 30°-bend (yttervegg) forskjøvet



A Forskyvning  
 B Luftrørets lengde  
 C Høyde

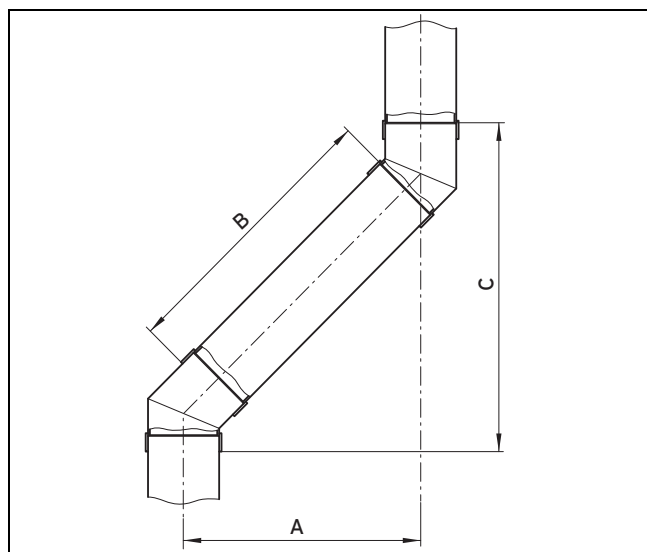
- Eksempel: (med forlengelse som kan forkortes, art. nr. 0020042755): mål forskyvningen (A), f.eks. 300 mm. Tabell over forskyvningsmål (→ Side 45)
- Fastsett lengden på luftrøret til forlengelsen som kan forkortes ved bruk av denne verdien fra tabellen (B) = 494 mm, og høyden (C) = 656 mm.

Med forlengelse som kan forkortes Art. nr.0020042755			Med forlengelse 0,5 m art. nr. 0020042753 og forlengelse som kan forkortes Art. nr.0020042755				Med forlengelse 1,0 m art. nr. 0020042754 og forlengelse som kan forkortes Art. nr.0020042755			
For-skyv-ning	Lengde på luftrøret med forlengelsen som kan forkortes	Høyde	For-skyv-ning	Luft-rørenes totale lengde	Lengde på luftrøret med forlengelsen som kan forkortes	Høyde	For-skyv-ning	Luft-rørenes totale lengde	Lengde på luftrøret med forlengelsen som kan forkortes	Høyde
A	B	C	A	B	-	C	A	B	-	C
53	0	228	298	490	0	652	548	990	0	1085
54 - 109	Ikke mulig		299 - 339	Ikke mulig			549 - 589	Ikke mulig		
110	114	327	340	574	114	725	590	1074	114	1158
120	134	344	350	594	134	742	600	1094	134	1175
130	154	361	360	614	154	759	610	1114	154	1192
140	174	378	370	634	174	777	620	1314	174	1210
150	194	396	380	654	194	794	630	1514	194	1227
160	214	413	390	674	214	811	640	1714	214	1244
170	234	430	400	694	234	829	650	1914	234	1262
180	254	448	410	714	254	846	660	1214	254	1279
190	274	465	420	734	274	863	670	1234	274	1296
200	294	482	430	754	294	881	680	1254	294	1314
210	314	500	440	774	314	898	690	1274	314	1331
220	334	517	450	794	334	915	700	1294	334	1348
230	354	534	460	814	354	933	710	1314	354	1366
240	374	552	470	834	374	950	720	1334	374	1383
250	394	569	480	854	394	967	730	1354	394	1400
260	414	586	490	874	414	985	740	1374	414	1418
270	434	604	500	894	434	1002	750	1394	434	1435
280	454	621	510	914	454	1019	760	1414	454	1452
290	474	638	520	934	474	1037	770	1434	474	1470

## 6 Montering

Med forlengelse som kan forkortes Art. nr.0020042755			Med forlengelse 0,5 m art. nr. 0020042753 og forlengelse som kan forkortes Art. nr.0020042755				Med forlengelse 1,0 m art. nr. 0020042754 og forlengelse som kan forkortes Art. nr.0020042755			
For- skyv- ning	Lengde på luftrøret med forlengelsen som kan forkortes	Høyde	For- skyv- ning	Luft- rørens totale lengde	Lengde på luftrøret med forlengelsen som kan forkortes	Høyde	For- skyv- ning	Luft- rørens totale lengde	Lengde på luftrøret med forlengelsen som kan forkortes	Høyde
A	B	C	A	B	–	C	A	B	–	C
300	494	656	530	954	494	1054	780	1454	494	1487

### 6.4.7 Montere 45°-bend (yttervegg) forskjøvet



A Forskyvning

C Høyde

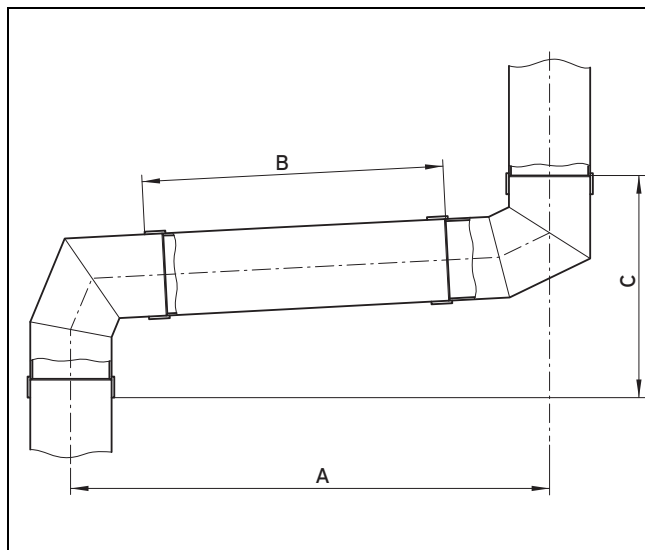
B Luftrørets lengde

- Eksempel: (med forlengelse som kan forkortes, art. nr. 0020042755): mål forskyvningen (**A**), f.eks. 430 mm.  
Tabell over forskyvningsmål (→ Side 46)
- Fastsett lengden på luftrøret til forlengelsen som kan forkortes ved bruk av denne verdien fra tabellen (**B**) = 488 mm, og høyden (**C**) = 580 mm.

Med forlengelse som kan forkortes Art. nr.0020042755			Med forlengelse 0,5 m art. nr. 0020042753 og forlengelse som kan forkortes Art. nr.0020042755				Med forlengelse 1,0 m art. nr. 0020042754 og forlengelse som kan forkortes Art. nr.0020042755			
For- skyv- ning	Lengde på luftrøret med forlengelsen som kan forkortes	Høyde	For- skyv- ning	Luft- rørens totale lengde	Lengde på luftrøret med forlengelsen som kan forkortes	Høyde	For- skyv- ning	Luft- rørens totale lengde	Lengde på luftrøret med forlengelsen som kan forkortes	Høyde
A	B	C	A	B	–	C	A	B	–	C
106	0	256	431	490	0	581	785	990	0	935
106 - 169	Ikke mulig		432 - 499	Ikke mulig			786 - 849	Ikke mulig		
170	120	320	500	587	127	650	850	1082	122	1000
180	135	330	510	601	141	660	860	1096	136	1010
190	149	340	520	615	155	670	870	1110	150	1020
200	163	350	530	630	170	680	880	1124	164	1030
210	177	360	540	644	184	690	890	1139	179	1040
220	191	370	550	658	198	700	900	1153	193	1050
230	205	380	560	672	212	710	910	1167	207	1060
240	219	390	570	686	226	720	920	1181	221	1070
250	234	400	580	700	240	730	930	1195	235	1080
260	248	410	590	714	254	740	940	1209	249	1090

Med forlengelse som kan forkortes Art. nr.0020042755			Med forlengelse 0,5 m art. nr. 0020042753 og forlengelse som kan forkortes Art. nr.0020042755				Med forlengelse 1,0 m art. nr. 0020042754 og forlengelse som kan forkortes Art. nr.0020042755			
For- skyv- ning	Lengde på luftrøret med forlengelsen som kan forkortes	Høyde	For- skyv- ning	Luft- rørens totale lengde	Lengde på luftrøret med forlengelsen som kan forkortes	Høyde	For- skyv- ning	Luft- rørens totale lengde	Lengde på luftrøret med forlengelsen som kan forkortes	Høyde
A	B	C	A	B	–	C	A	B	–	C
270	262	420	600	729	269	750	950	1223	263	1100
280	276	430	610	743	283	760	960	1238	278	1110
290	290	440	620	757	297	770	970	1252	292	1120
300	304	450	630	771	311	780	980	1266	306	1130
310	318	460	640	785	325	790	990	1280	320	1140
320	333	470	650	799	339	800	1000	1294	334	1150
330	347	480	660	813	353	810	1010	1308	348	1160
340	361	490	670	828	368	820	1020	1322	362	1170
350	375	500	680	842	382	830	1030	1337	377	1180
360	389	510	690	856	394	840	1040	1351	391	1190
370	403	520	700	870	410	850	1050	1365	405	1200
380	417	530	710	884	424	860	1060	1379	419	1210
390	432	540	720	898	438	870	1070	1393	433	1220
400	446	550	730	912	452	880	1080	1407	447	1230
410	460	560	740	926	466	890	1090	1421	461	1240
420	474	570	750	941	481	900	1100	1436	476	1250
430	488	580	760	955	495	910	1110	1450	490	1260

## 6.4.8 Montere 87°-bend (yttervegg) forskjøvet



A Forskyvning

C Høyde

B Luftrørets lengde

- Eksempel: (med forlengelse som kan forkortes, art. nr. 0020042755): mål forskyvningen (**A**), f.eks. 760 mm.  
Tabell over forskyvningsmål (→ Side 48)
- Fastsett lengden på luftrøret til forlengelsen som kan forkortes ved bruk av denne verdien fra tabellen (**B**) = 486 mm, og høyden (**C**) = 345 mm.

## 6 Montering

Med forlængelse som kan forkortes Art. nr.0020042755			Med forlængelse 0,5 m art. nr. 0020042753 og forlængelse som kan forkortes Art. nr.0020042755				Med forlængelse 1,0 m art. nr. 0020042754 og forlængelse som kan forkortes Art. nr.0020042755			
For- skyv- ning	Længde på luftrøret med forlængelsen som kan forkortes	Højde	For- skyv- ning	Luft- rørenes totale længde	Længde på luftrøret med forlængelsen som kan forkortes	Højde	For- skyv- ning	Luft- rørenes totale længde	Længde på luftrøret med forlængelsen som kan forkortes	Højde
A	B	C	A	B	–	C	A	B	–	C
275	0	319	764	490	0	345	1263	990	0	371
276 - 399	Ikke mulig		765 - 859	Ikke mulig			1264 - 1359	Ikke mulig		
400	126	326	860	586	126	350	1360	1087	127	376
410	136	326	870	596	136	351	1370	1097	137	377
420	146	327	880	606	146	351	1380	1107	147	377
430	156	328	890	616	156	352	1390	1117	157	378
440	166	328	900	626	166	352	1400	1127	167	378
450	176	329	910	636	176	353	1410	1137	177	379
460	186	329	920	646	186	353	1420	1147	187	379
470	196	330	930	656	196	354	1430	1157	197	380
480	206	330	940	666	206	354	1440	1167	207	380
490	216	331	950	676	216	355	1450	1177	217	381
500	226	331	960	686	226	355	1460	1187	227	382
510	236	332	970	696	236	356	1470	1197	237	382
520	246	332	980	706	246	356	1480	1207	247	383
530	256	333	990	716	256	357	1490	1217	257	383
540	266	333	1000	726	266	357	1500	1227	267	384
550	276	334	1010	736	276	358	1510	1237	277	384
560	286	334	1020	746	286	358	1520	1247	287	385
570	296	335	1030	756	296	359	1530	1257	297	385
580	306	335	1040	766	306	360	1540	1267	307	386
590	316	336	1050	776	316	360	1550	1277	317	386
600	326	336	1060	786	326	361	1560	1287	327	387
610	336	337	1070	796	336	361	1570	1297	337	387
620	346	337	1080	806	346	362	1580	1307	347	388
630	356	338	1090	816	356	362	1590	1317	357	388
640	366	339	1100	827	367	363	1600	1327	367	389
650	376	339	1110	837	377	363	1610	1337	377	389
660	386	340	1120	847	387	364	1620	1347	387	390
670	396	340	1130	857	397	364	1630	1357	397	390
680	406	341	1140	867	407	365	1640	1367	407	391
690	416	341	1150	877	417	365	1650	1377	417	391
700	426	342	1160	887	427	366	1660	1387	427	392
710	436	342	1170	897	437	366	1670	1397	437	393
720	446	343	1180	907	447	367	1680	1407	447	393
730	456	343	1190	917	457	367	1690	1417	457	394
740	466	344	1200	927	467	368	1700	1427	467	395
750	476	344	1210	937	477	368	1710	1437	477	395
760	486	345	1220	947	487	369	1720	1447	487	395



## 6.5 Montere vertikal takgjennomføring

### 6.5.1 Monteringsanvisninger



#### Fare!

**Fare for forgiftning på grunn av røykgasslekkasje og fare for materielle skader på grunn av forskyvning av takgjennomføringen!**

På skråtak kan snø og is som raser fra taket, forskyve løs den vertikale takgjennomføringen.

- ▶ I regioner der man må regne med mye snø/stor isdannelse, må den vertikale takgjennomføringen monteres i nærheten av mønet, eller man kan montere et snøgitter ovenfor takgjennomføringen.

De loddrette takgjennomføringene kan forkortes under tak. Men lengdene må være tilstrekkelige slik at man kan feste sikkert med festebøylen.

- ▶ Forkort røykgassrøret og lufrøret like mye.

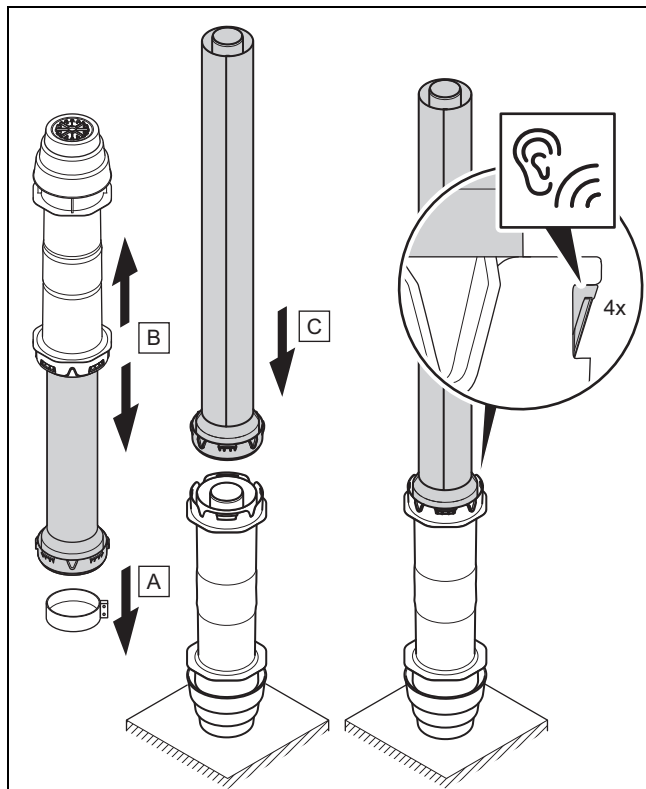
### 6.5.2 Montere vertikal takgjennomføring $\varnothing$ 60/100

#### 6.5.2.1 Sette sammen vertikal takgjennomføring



#### Merknad

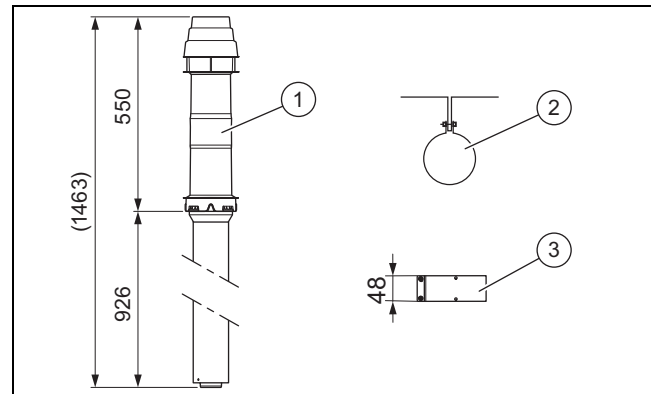
Ved levering er det nedre røret til den vertikale takgjennomføringen skjøvet inn i det øvre røret.



- ▶ Sett sammen den vertikale takgjennomføringen.

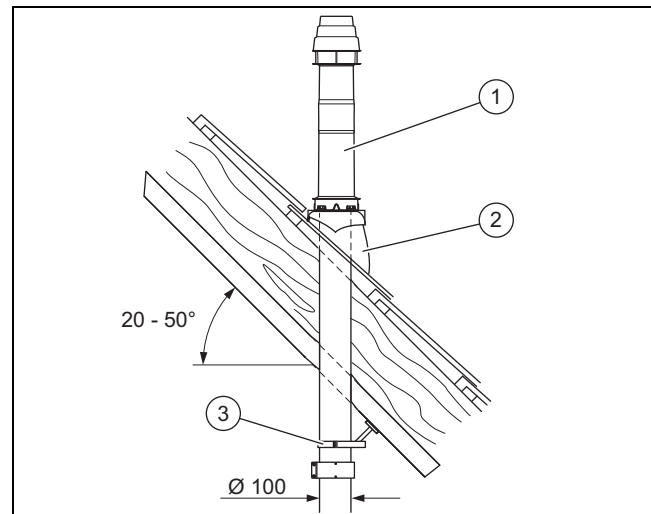
- Pass på at den nedre delen festes hørbart i den øvre delen.

#### 6.5.2.2 Leveranse art. nr. 0020220656 (svart) / 0020220657 (rød)



- |   |                           |   |                    |
|---|---------------------------|---|--------------------|
| 1 | Vertikal takgjennomføring | 2 | Festebøyle         |
|   |                           | 3 | 48 mm lufrørklemme |

#### 6.5.2.3 Montere takgjennomføring for skråtak



1. Bestem monteringsstedet til takgjennomføringen slik at det blir tilstrekkelig avstand bak produktet til å kunne koble produktet til varmeanlegget.
2. Sett på takinndekkingen (2).
3. Sett takgjennomføringen (1) gjennom takinndekkingen ovenfra til den slutter tett.
4. Still inn takgjennomføringen vertikalt.
5. Fest takgjennomføringen med festebøylen (3) på takkonstruksjonen.
6. Forbind takgjennomføringen med produktet ved bruk av forlengelser, bend og eventuelt en skilleanordning. Hvis du ikke monterer noen skilleanordning, må du alltid montere en 40 mm klemme direkte på produktet.
7. **Alternativ 1 / 2**

**Betingelser:** Takgjennomføring med forlengelse

- ▶ Monter forlengelsene . (→ Side 59)
- ▶ Monter 45°-bend. (→ Side 61)
- ▶ Monter 87°-bend. (→ Side 62)
- ▶ Monter skilleanordningen . (→ Side 58)

## 6 Montering

- ▶ Forbind alle skillepunktene med luftklemmer. (→ Side 67)

### 7. Alternativ 2 / 2

**Betingelser:** Takgjennomføring uten forlengelse

- ▶ Monter skilleanordningen . (→ Side 58)

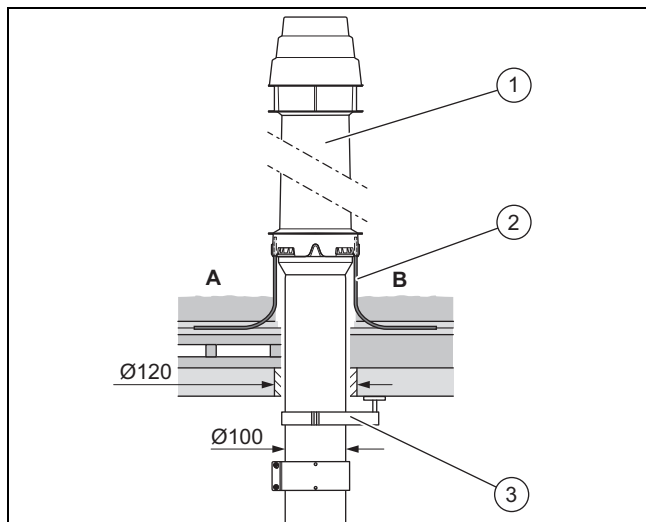
#### 6.5.2.4 Montere gjennomføring på flatt tak



#### **Forsiktig! Fare for skader på bygningsmaterialene!**

Ved feil montering kan det trenge vann inn i bygningen og føre til materielle skader.

- ▶ Følg bestemmelsene i direktivene for planlegging og utførelse av tak med tetninger.



A Kaldtak                      B Varmtak

1. Bestem installasjonsstedet for takgjennomføringen.
2. Sett på takkragen for flatt tak (2).
3. Lim takkragen for flatt tak tett på.
4. Sett takgjennomføringen (1) gjennom takkragen for flatt tak ovenfra til den slutter tett.
5. Still inn takgjennomføringen vertikalt.
6. Fest takgjennomføringen med festebøylen (3) på takkonstruksjonen.
7. Forbind takgjennomføringen med produktet ved bruk av forlengelser, bend og eventuelt en skilleanordning. Hvis du ikke monterer noen skilleanordning, må du alltid montere en 40 mm klemme direkte på produktet.

### 8. Alternativ 1 / 2

**Betingelser:** Takgjennomføring med forlengelse

- ▶ Monter forlengelsene . (→ Side 59)
- ▶ Monter 45°-bend. (→ Side 61)
- ▶ Monter 87°-bend. (→ Side 62)
- ▶ Monter skilleanordningen . (→ Side 58)
- ▶ Forbind alle skillepunktene med luftklemmer. (→ Side 67)

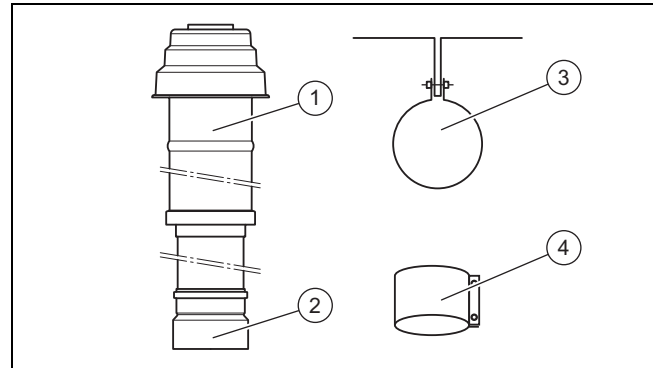
### 8. Alternativ 2 / 2

**Betingelser:** Takgjennomføring uten forlengelse

- ▶ Monter skilleanordningen . (→ Side 58)

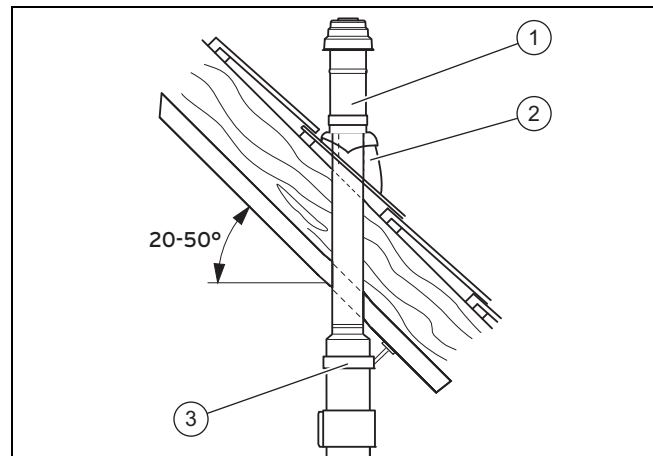
### 6.5.3 Montere vertikal takgjennomføring ø 80/125

#### 6.5.3.1 Leveranse art. nr. 303200 (svart) / 303201 (rød)



- |   |                              |   |                  |
|---|------------------------------|---|------------------|
| 1 | Vertikal takgjennomføring    | 3 | Festebøyle       |
| 2 | Adapter (luft) til Ø 110/125 | 4 | 70 mm luftklemme |

#### 6.5.3.2 Montere takgjennomføring for skråtak



1. Bestem monteringsstedet til takgjennomføringen slik at det blir tilstrekkelig avstand bak produktet til å kunne koble produktet til varmeanlegget.
2. Sett på takinndekkingen (2).
3. Sett takgjennomføringen (1) gjennom takinndekkingen ovenfra til den slutter tett.
4. Still inn takgjennomføringen vertikalt.
5. Fest takgjennomføringen med festebøylen (3) på takkonstruksjonen.
6. Forbind takgjennomføringen med produktet ved bruk av forlengelser, bend og eventuelt en skilleanordning.

### 7. Alternativ 1 / 2

**Betingelser:** Takgjennomføring med forlengelse

- ▶ Monter forlengelsene . (→ Side 59)
- ▶ Monter 45°-bend. (→ Side 63)
- ▶ Monter 87°-bend. (→ Side 65)
- ▶ Monter skilleanordningen . (→ Side 58)
- ▶ Forbind alle skillepunktene med luftklemmer. (→ Side 67)

### 7. Alternativ 2 / 2

**Betingelser:** Takgjennomføring uten forlengelse

- ▶ Monter skilleanordningen . (→ Side 58)

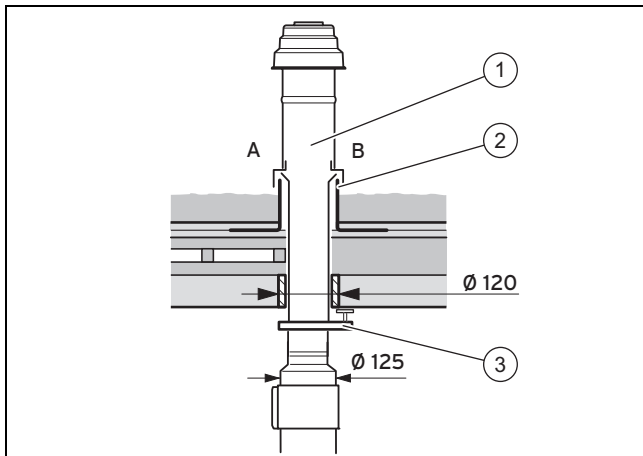
## 6.5.3.3 Montere gjennomføring på flatt tak



### Forsiktig! Fare for skader på bygningsmaterialene!

Ved feil montering kan det trenge vann inn i bygningen og føre til materielle skader.

- ▶ Følg bestemmelsene i direktivene for planlegging og utførelse av tak med tetninger.



A Kaldtak                      B Varmtak

- Bestem installasjonsstedet for takgjennomføringen.
- Sett på takkragen for flatt tak (2).
- Lim takkragen for flatt tak tett på.
- Sett takgjennomføringen (1) gjennom takkragen for flatt tak ovenfra til den slutter tett.
- Still inn takgjennomføringen vertikalt.
- Fest takgjennomføringen med festebøylen (3) på takkonstruksjonen.
- Forbind takgjennomføringen med produktet ved bruk av forlengelser, bend og eventuelt en skilleanordning.

### 8. Alternativ 1 / 2

**Betingelser:** Takgjennomføring med forlengelse

- ▶ Monter forlengelsene . (→ Side 59)
- ▶ Monter 45°-bend. (→ Side 63)
- ▶ Monter 87°-bend. (→ Side 65)
- ▶ Monter skilleanordningen . (→ Side 58)
- ▶ Forbind alle skillepunktene med luftklemmer. (→ Side 67)

### 8. Alternativ 2 / 2

**Betingelser:** Takgjennomføring uten forlengelse

- ▶ Monter skilleanordningen . (→ Side 58)

## 6.6 Horizontal vegg-/takgjennomføring

### 6.6.1 Forberede montering



### Fare! Fare for forgiftning på grunn av røykgass som slipper ut!

Hvis du velger et ugunstig installasjonssted for luft-/røykgasskanalen, kan røykgass trenge inn i bygningen.

- ▶ Følg alle forskrifter om avstander til vinduer og ventilasjonsåpninger.



### Fare! Fare for forgiftning på grunn av røykgass som slipper ut!

Stående kondens kan skade røykgassrørets tetninger.

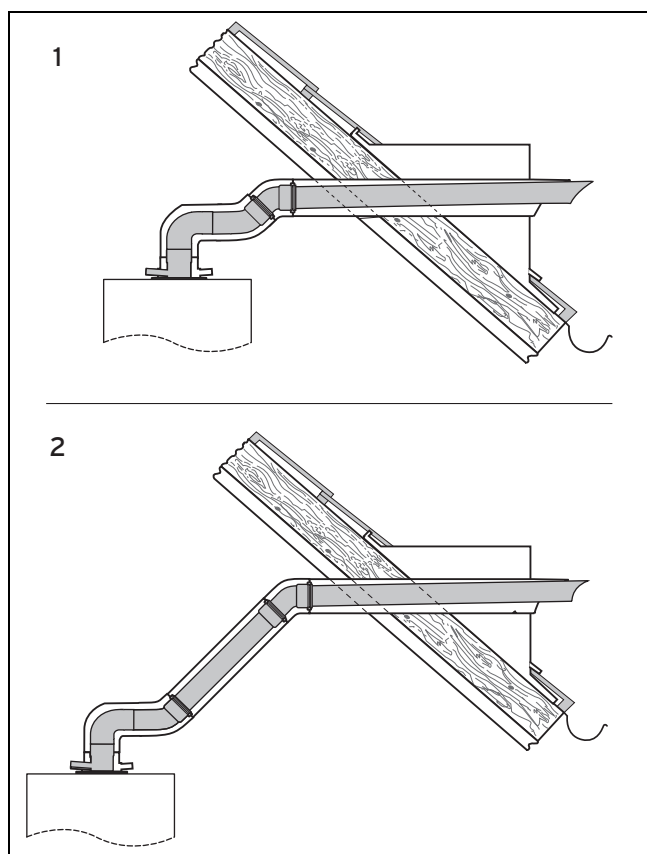
- ▶ Legg det horisontale røykgassrøret med et fall på 3° til produktet, 3° tilsvarer et fall på ca. 50 mm per meter rørlengde.
- ▶ Under dette arbeidet må du ta hensyn til at luft-/røykgasskanalen må være sentrert gjennom hullet i veggen.

- ▶ Bestem installasjonsstedet for luft-/røykgasskanalen.
- ▶ Ved montering i nærheten av en lyskilde må du minne brukeren om at utløpet må rengjøres regelmessig. Hvis det er mye insekter der, kan det skje en tilskitning av utløpet.

## 6 Montering

### Monteringseksempel

#### Horizontal takgjennomføring

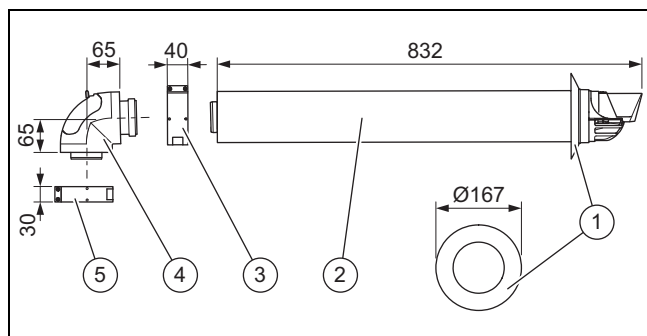


1 Direktemontering      2 Avstandsmontering

- Minstemål for takoppløft: Høyde x bredde: 300 mm x 300 mm

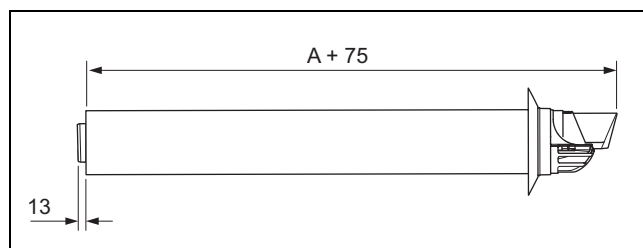
### 6.6.2 Montere horisontal tak-/veggjennomføring ø 60/100 mm art. nr. 0020219516

#### 6.6.2.1 Leveranse



- |   |                             |   |                 |
|---|-----------------------------|---|-----------------|
| 1 | Murrosett Ø 100 (2 x)       | 3 | 40 mm klemme    |
| 2 | Horisontal veggjennomføring | 4 | Inspeksjonsbend |
|   |                             | 5 | 30 mm klemme    |

#### 6.6.2.2 Forkorte luft-/røykgasskanalen



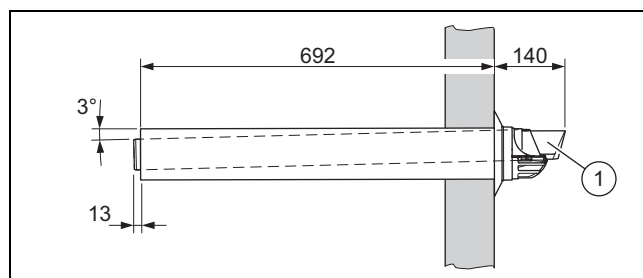
- ▶ Forkortet røykgassrøret og luftrøret like mye i sammenbygget tilstand.



#### Merknad

Hvis du tar røykgassrøret og luftrøret fra hverandre, blir festetappene i endestykket skadet.

#### 6.6.2.3 Montere veggjennomføring



1. Bor et hull.
  - Diameter: 125 mm

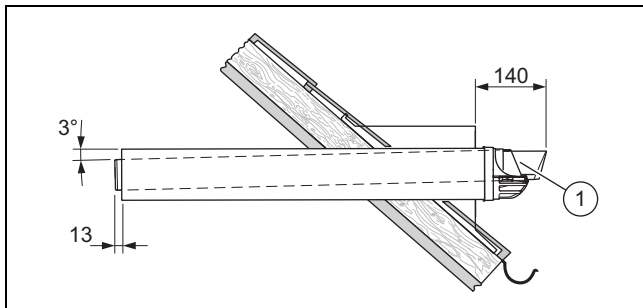


#### Merknad

Hvis veggjennomføringen er tilgjengelig fra utsiden av bygningen, kan du bore et hull med en diameter på 110 mm og montere veggjennomføringen med murrosetten fra utsiden.

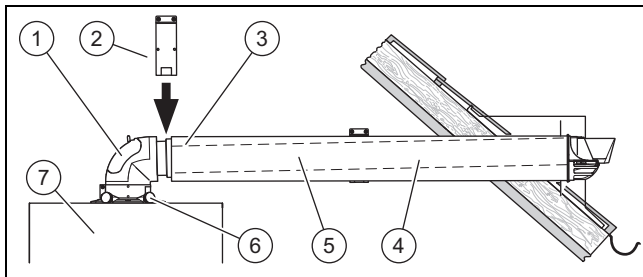
2. Skyv luft-/røykgasskanalen (1) gjennom veggen med den fleksible utvendige rosetten.
3. Trekk luft-/røykgasskanalen så langt tilbake at den utvendige rosetten slutter tett mot ytterveggen.
4. Skyv murrosetten på innsiden av veggen på vegg-/takgjennomføringen.
5. Forbind vegg-/takgjennomføringen med produktet ved bruk av forlengelser, bend og eventuelt en skilleanordning, se Koble til produkt.
6. Fest luft-/røykgasskanalen med mørtel, og la mørtelen stivne.
7. Monter murrosetten på innsiden av veggen .

## 6.6.2.4 Montere takgjennomføring



- ▶ Sett luft-/røykgasskanalen (1) inn i takoppløftet uten den utvendige rosetten.

## 6.6.2.5 Koble til produktet



1. Installer produktet (7), se installasjonsveiledningen for produktet.
2. Forbind 87°-bendet (1) med tilkoblingsstykket for luft-/røykgasskanalen (6).
3. Sett skilleanordningen (3) med muffen til anslag på vegg-/takgjennomføringen (4) eller forlengelsen (5).
4. Monter eventuelt forlengelsene.
5. Forbind skilleanordningen med 87°-bendet.
6. Monter luftklemmen (2) på skilleanordningen.

### 7. Alternativ 1 / 2

**Betingelser:** Vegg-/takgjennomføring uten forlengelse

- ▶ Monter skilleanordningen . (→ Side 58)

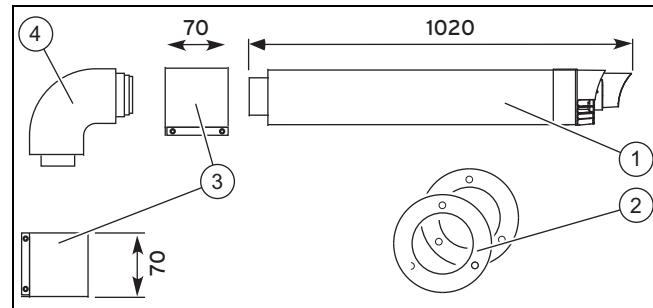
### 7. Alternativ 2 / 2

**Betingelser:** Vegg-/takgjennomføring med forlengelse

- ▶ Monter forlengelsene . (→ Side 59)
- ▶ Monter 45°-bend. (→ Side 61)
- ▶ Monter 87°-bend. (→ Side 62)
- ▶ Monter skilleanordningen . (→ Side 58)
- ▶ Forbind alle skillepunktene med luftklemmer. (→ Side 67)

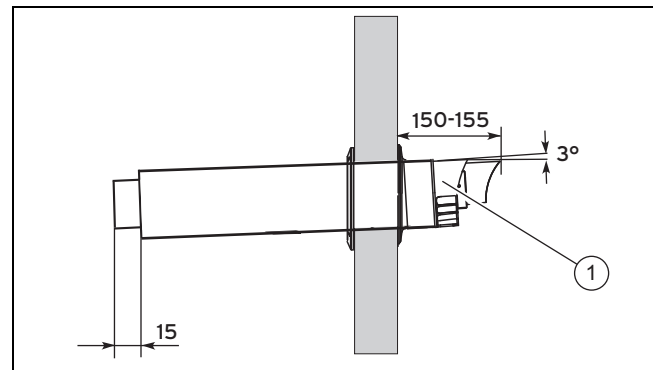
## 6.6.3 Montere horisontal tak-/vegggjennomføring (ø 80/125 mm art. nr. 303209)

### 6.6.3.1 Leveranse



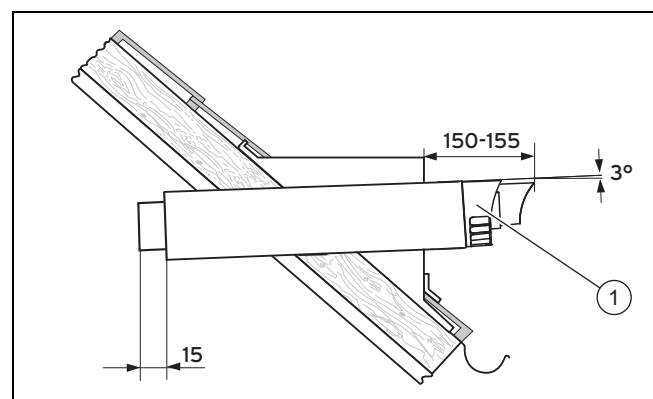
- |   |                                   |   |                      |
|---|-----------------------------------|---|----------------------|
| 1 | Horisontal vegg-/takgjennomføring | 3 | 70 mm klemme ( 2 x ) |
| 2 | Murrosett Ø 125 (2 x)             | 4 | 87°-bend             |

### 6.6.3.2 Montere vegggjennomføring



1. Bor et hull.
  - Diameter: 130 mm
2. Sett luft-/røykgasskanalen (1) inn i veggåpningen.
3. Fest luft-/røykgasskanalen med mørtel, og la mørtelen stivne.
4. Monter murrosetten på innsiden av veggen og på ut-siden av veggen .

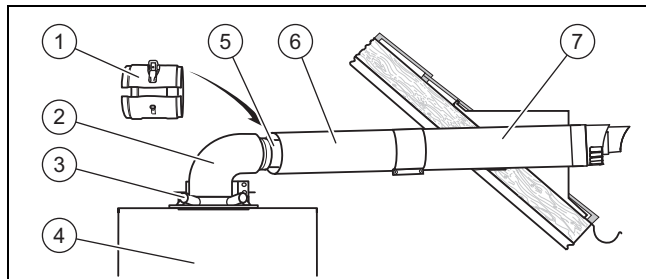
### 6.6.3.3 Montere takgjennomføring



- ▶ Sett luft-/røykgasskanalen (1) inn i takoppløftet uten den utvendige rosetten.

## 6 Montering

### 6.6.3.4 Koble til produktet



1. Installer produktet (4), se installasjonsveiledningen for produktet.
2. Skift eventuelt ut tilkoblingsstykket for luft-/røykgasskanalen (3), se installasjonsveiledningen for produktet.
3. Forbind bendet (2) med tilkoblingsstykket for luft-/røykgasskanalen (3).
4. Sett skilleanordningen (5) med muffen til anslag på vegg-/takgjennomføringen (7) eller forlengelsen (6).
5. Monter eventuelt forlengelsene.
6. Forbind skilleanordningen med tilkoblingsbendet.
7. Monter luftklemmen (1) på skilleanordningen.
8. **Alternativ 1 / 2**

**Betingelser:** Vegg-/takgjennomføring uten forlengelse

- ▶ Monter skilleanordningen . (→ Side 58)

### 8. **Alternativ 2 / 2**

**Betingelser:** Vegg-/takgjennomføring med forlengelse

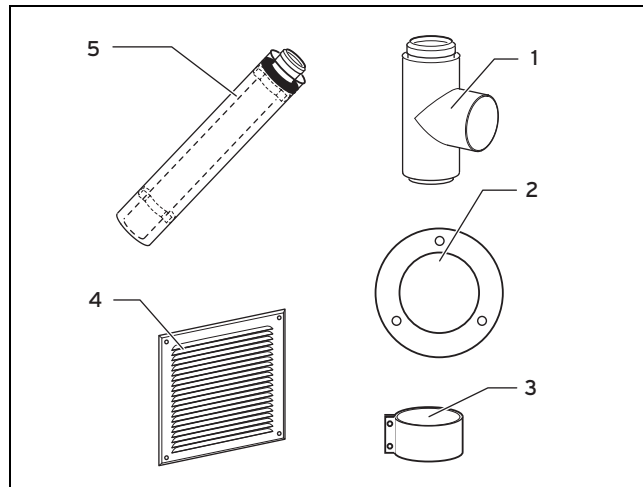
- ▶ Monter forlengelsene . (→ Side 59)
- ▶ Monter 45°-bend. (→ Side 63)
- ▶ Monter 87°-bend. (→ Side 65)
- ▶ Monter skilleanordningen . (→ Side 58)
- ▶ Forbind alle skillepunktene med luftklemmer. (→ Side 67)

## 6.7 Montere forbrenningslufttilførsel

### 6.7.1 Montere lufttilførsel gjennom ytterveggen

Først monteres luftinnsugsstykket. Deretter monteres lufttilførselen gjennom ytterveggen.

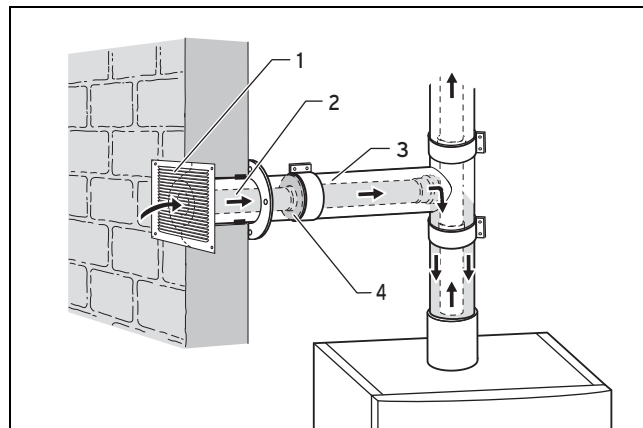
### 6.7.2 Leveranse art. nr. 0020021006



- |   |  |   |                            |
|---|--|---|----------------------------|
| 1 | Tilkoblings-T-stykke for innblåsingsluft | 3 | 70 mm klemme (2 x)         |
| 2 | Murrosett                                | 4 | Gitter for innblåsingsluft |
|   |  | 5 | Luftinnsugsstykke          |

### 6.7.3 Virkemåten til forbrenningslufttilførselen gjennom ytterveggen

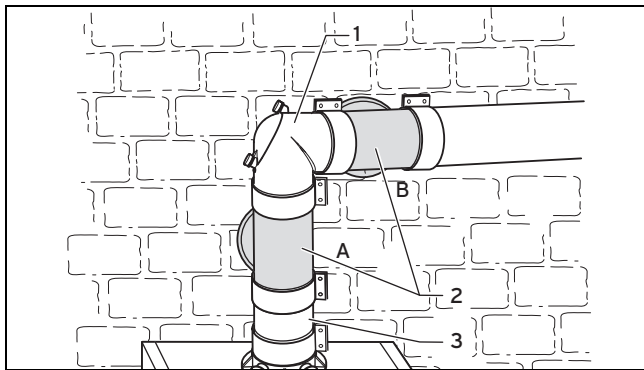
Hvis den eksisterende sjakten på grunn av avleiringer ikke er egnet for forbrenningslufttilførsel, kan forbrenningsluften suges inn gjennom ytterveggen atskilt fra røykgass-transporten.



Innblåsingsluften strømmer gjennom gitteret for innblåsingsluft (1) og transporteres gjennom det indre røret (2) til det konsentriske rørsystemet. Den runde åpningen (3) er sperret for luftstrømmen ved hjelp av en tetning (4). Det stående luftsjiktet i den runde åpningen fungerer som varmeisolasjon og hindrer kondensdannelse på overflaten til det ytre røret ved lave utetemperaturer.

Utfør røykgassrøret i sjakten og tilkoblingen gjennom sjaktveggen i samsvar med kravene for driftsmåten romluft-avhengig drift. Ta hensyn til de maksimale rørlengdene.

## 6.7.4 Tilkoblingsmuligheter



- |   |                          |   |                   |
|---|--------------------------|---|-------------------|
| 1 | Første bend              | 3 | Produkttilkobling |
| 2 | Lufttilkoblings-T-stykke |   |                   |

Du har to muligheter når det gjelder montering av lufttilkoblings-T-stykket:

- A: Rett på produkttilkoblingen eller
- B: Etter det første bendet.

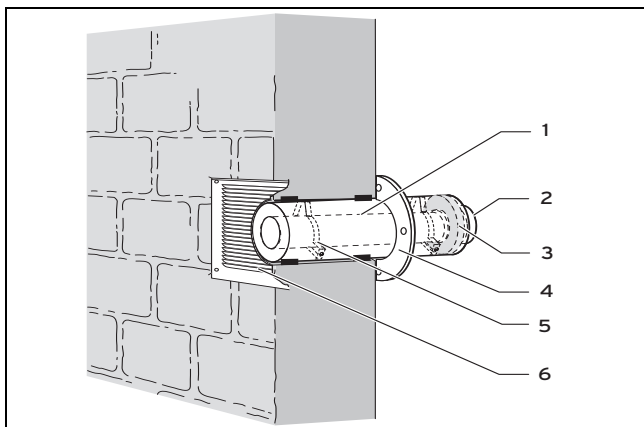
## 6.7.5 Montere luftinnsugsstykke



**Forsiktig!**  
**Fare for skade på produktet!**

Regnvann som trenger inn, kan skade produktet. Regnvann kan føre til korrosjon i produktet.

- For å hindre at regnvann trenger inn i produktet legger du luftinnsugsstykket med et fall på 2° utover. 2° tilsvarer et fall på ca. 30 mm per meter rørlengde.



- |   |                   |   |                            |
|---|-------------------|---|----------------------------|
| 1 | Luftinnsugsstykke | 4 | Murrosett                  |
| 2 | Røykgassmuffe     | 5 | Avstandsholder             |
| 3 | Tetning           | 6 | Gitter for innblåsingsluft |



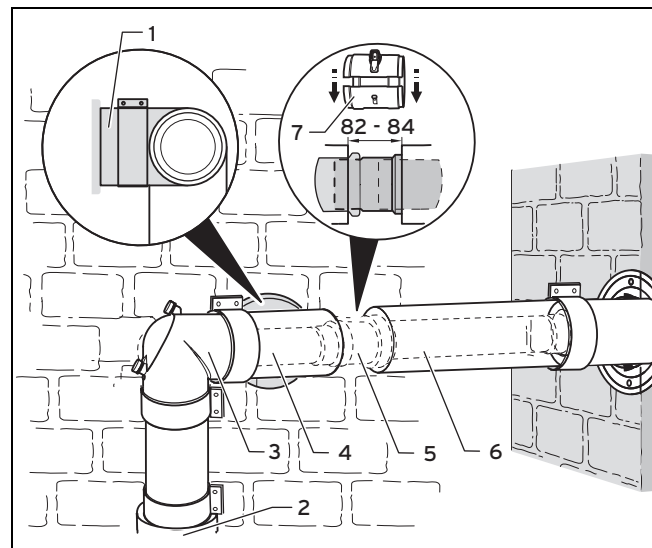
**Forsiktig!**  
**Fare for skader på produktet på grunn av feil forbrenning**

Store trykkforskjeller mellom innblåsingsluft- og røykgassåpningen kan føre til at forbrenning ikke blir riktig.

- Monter åpningen for forbrenningsluft-tilførselen og utløpet til røykgassystemet på bare én side av taket.

1. Finn en egnet plassering for luftinnsugsstykket (1) på ytterveggen.
2. Bor et hull på dette stedet i ytterveggen.
  - Diameter: 130 mm
3. Sett luftinnsugsstykket i hullet. Røykgassmuffen (2) skal vende innover, og det konsentriske røret skal flukte helt med ytterveggen.
4. Lukk rommet mellom veggen og luftinnsugsstykket, f.eks. med mørtel.
5. Fest gitteret for innblåsingsluft (6) med pluggen på ytterveggen. Lamellene skal være rettet inn skrått nedover, og vann skal ikke kunne trenge inn.
6. Monter murrosetten (4).
7. Hvis luftinnsugsstykket er forkortet, må du sette tetningen (3) og den andre avstandsholderen (5) inn i ringspalten igjen.

## 6.7.6 Montere lufttilførsel gjennom ytterveggen



- |   |                                    |   |  |
|---|------------------------------------|---|--|
| 1 | Luftinnsugsstykke                  | 4 | Tilkoblings-T-stykke for innblåsingsluft |
| 2 | Tilkobling for luft-/røykgasskanal | 5 | Skilleanordning                          |
| 3 | Inspeksjonsbend                    | 6 | Forlengelse                              |
|   |                                    | 7 | Luftklemme                               |

1. Forbind inspeksjonsbendet (3) med tilkoblingsstykket for luft-/røykgasskanalen.
2. Forbind tilkoblings-T-stykket for innblåsingsluft (4) med inspeksjonsbendet.



### Merknad

Tilkoblings-T-stykket for innblåsingsluft kan også plasseres mellom tilkoblingsstykket for luft-/røykgasskanalen (2) og inspeksjonsbendet.

3. Sett skilleanordningen (5) med muffen til anslag på forlengelsen.
4. Forbind forlengelsen (6) med røykgassrøret.

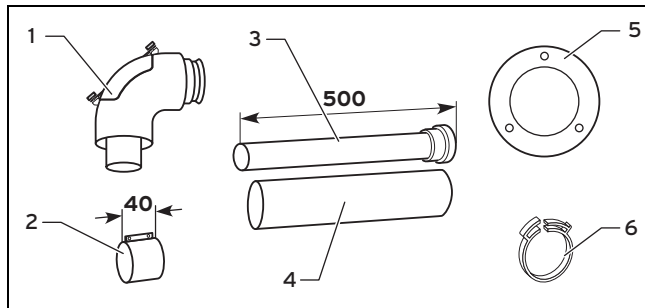
## 6 Montering

5. Forbind skilleanordningen med tilkoblings-T-stykket for innblåsingsluft. Dette punktet brukes senere som skillepunkt.
6. Monter luftklemmen (7) på skilleanordningen.
7. Legg forlengelsene og rørene til tilkoblings-T-stykket for innblåsingsluft. Begynn ved luftinnsugsstykket (1).
8. Forbind alle skillepunktene med luftklemmer. (→ Side 67)

### 6.8 Montere konsentrisk tilkobling til luft-/røykgassystemet for undertrykk

#### 6.8.1 Leveranse art. nr. 303923

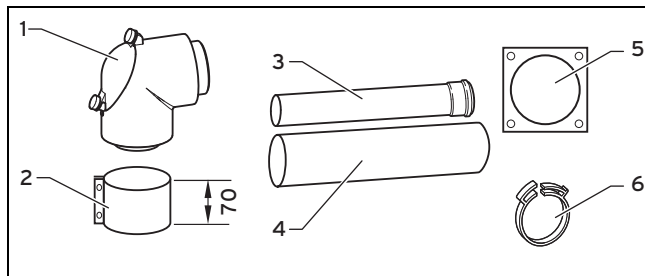
Gyldighet: Luft-/røykgassystem  $\varnothing$  60/100 mm



- |   |                          |   |             |
|---|--------------------------|---|-------------|
| 1 | Inspeksjonsbend          | 4 | Luftrør     |
| 2 | 40 mm luftørklemme (2 x) | 5 | Murrosett   |
| 3 | Røykgassrør              | 6 | Festeklemme |

#### 6.8.2 Leveranse art. nr. 303208

Gyldighet: Luft-/røykgassystem  $\varnothing$  80/125 mm



- |   |                        |   |             |
|---|------------------------|---|-------------|
| 1 | Inspeksjonsbend        | 4 | Luftrør     |
| 2 | 70 mm luftklemme (2 x) | 5 | Murrosett   |
| 3 | Røykgassrør            | 6 | Festeklemme |

#### 6.8.3 Montere tilkobling til luft-/røykgassystem



#### Forsiktig! Fare for skade på produktet!

Det må ikke forekomme overtrykk i den vertikale delen av røykgassystemet, ettersom brenneren da kan pulsere, og produktet kan bli skadet. Produktet er ikke egnet og ikke godkjent for denne driftsmåten.

- Bekreft funksjonen til den vertikale røykgassrøret i henhold til EN-13384 med verdiene for røykgasstemperatur

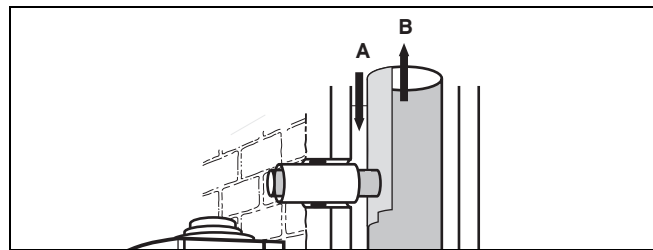
og røykgassmassestrøm i produktets installasjonsveiledning .



#### Forsiktig! Fare for skader på bygningsmaterialene!

Den statiske og brannverntekniske funksjonen til sjaktveggen kan påvirkes av fester.

- Det må ikke monteres fester med skruer, pluggar osv. like ved sjaktveggen til luft-/røykgassystemet.
- Monter festene på en bekleddingsmur eller på siden på veggen.
- Se spesifikasjonene fra produsenten av luft-/røykgassystemet.



A Luft B Røykgass

- Opprett en tilkobling for romluftavhengig drift på luft-/røykgassystemet.
  - Produktets tilkoblingshøyde (inkludert tilkoblingsstykke for luft-/røykgasskanal og inspeksjonsbend), se installasjonsveiledningen for produktet.

#### 6.8.4 Montere tilkobling til luft-/røykgassystem av keramikk



#### Merknad

Luft-/røykgassystemer av keramikk er vanligvis utstyrt med gummitetningsmuffer og har en rørstopper på tilkoblingen på luftsiden.

1. Løsne muffen på røykgassrøret for å gjøre det mulig å skyve røykgassrøret inn i tetningen.
2. Ved forkorting av luftrøret må du passe på at du ikke kutter enden med avstandsholderen.
3. Klem den medfølgende festebøylen rundt røykgassrøret slik at festebøylen støtter røykgassrøret etter at dette er satt inn i røykgassmuffen til luft-/røykgasssystemet på luftrørets avstandholder. På denne måten unngår du innskyvning i røykgassjakten.

#### 6.8.5 Montere tilkobling til luft-/røykgassystem av metall



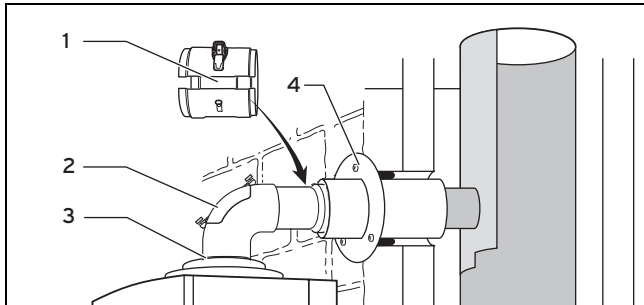
#### Merknad

Luft-/røykgassystemer av metall har sylindriske stusser på røykgassiden.



1. Sett inn det konsentriske røykgassrøret med muffe.
2. Pass på at røykgassrøret ved denne monteringen er låst fast med avstandsholderen i luftrøret. På rørklemmen trenger du ikke gjøre dette.
3. På luft-/røykgasssystemer av metall uten muffe må du feste luftrøret med mørtel og lukke sjakten.

## 6.8.6 Koble produkt til luft-/røykgassystem

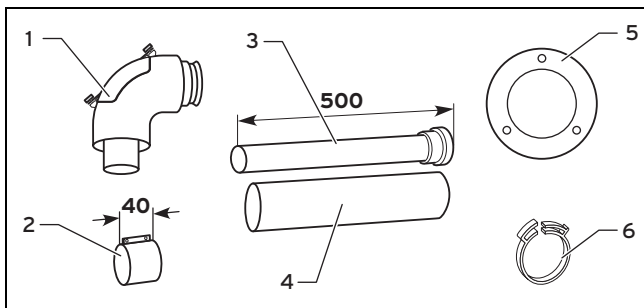


1. Skyv murrosetten (4) på luftrøret.
2. Installer produktet.
3. Forbind inspeksjonsbendet (2) med tilkoblingsstykket for luft-/røykgasskanalen (3).
4. Hvis produktet **installeres direkte på formuren**: Forbind inspeksjonsbendet med røykgassrøret. Bruk av skilleanordning er da ikke mulig.
5. Hvis produktet **installeres på avstand fra formuren**: Sett skilleanordningen med muffen inn på forlengelsen til den stopper, se kap.
6. Forbind forlengelsen med røykgassrøret.
7. Forbind alle skillepunktene med luftrørklemmer (1).

## 6.9 Montere tilkobling på et røykgassrør for undertrykk (romluftavhengig driftsmåte)

### 6.9.1 Leveranse art. nr. 303923

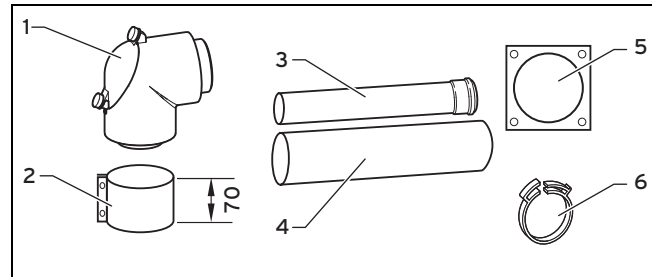
Gyldighet: Luft-/røykgasssystem  $\varnothing$  60/100 mm



- |   |                           |   |             |
|---|---------------------------|---|-------------|
| 1 | Inspeksjonsbend           | 4 | Luftrør     |
| 2 | 40 mm luftrørklemme (2 x) | 5 | Murrosett   |
| 3 | Røykgassrør               | 6 | Festeklemme |

### 6.9.2 Leveranse art. nr. 303208

Gyldighet: Luft-/røykgasssystem  $\varnothing$  80/125 mm



- |   |                        |   |             |
|---|------------------------|---|-------------|
| 1 | Inspeksjonsbend        | 4 | Luftrør     |
| 2 | 70 mm luftklemme (2 x) | 5 | Murrosett   |
| 3 | Røykgassrør            | 6 | Festeklemme |

### 6.9.3 Montere sjakttilkobling



#### Fare!

#### Fare for forgiftning på grunn av røykgass som slipper ut!

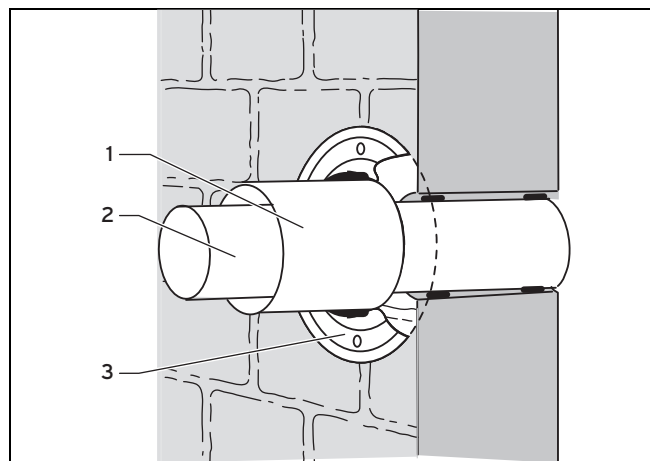
Ved overtrykk i den vertikale delen av røykgassrøret kan det strømme røykgass inn i et produkt som ikke er i drift. Produktene er ikke egnet og ikke godkjent for denne driftsmåten.

- Bekreft funksjonen til det vertikale røykgassrøret i henhold til EN-13384 med verdiene for røykgasstemperatur og røykgassmassestrøm i produktets installasjonsveiledning.



#### Merknad

Ta hensyn til produktets tilkoblingshøyde (inkludert tilkoblingsstykke for luft-/røykgasskanal og inspeksjonsbendet).

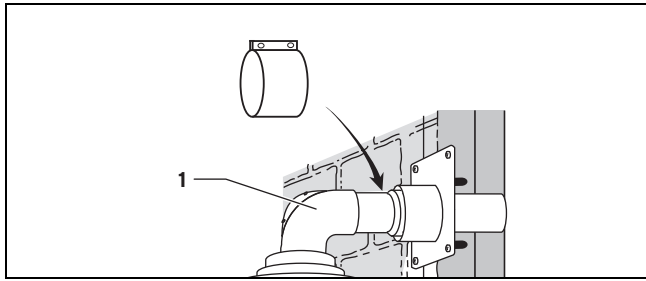


1. Bor en åpning til et 80 mm røykgassrør i den vertikale delen av røykgassrøret.
2. Forkort luft-/røykgassrøret.

## 6 Montering

- Ved forkorting av luftrøret må du ikke kutte enden med avstandsholderen.
  - For at røykgassrøret skal passe inn i åpningen i veggen, må du forkorte muffen ved forkorting av røykgassrøret.
3. Fest røykgassrøret (2) på veggen og lukk det i henhold til byggematerialet.
  4. Skyv luftrøret (1) inn til veggen over røykgassrøret. Sentreringen av røykgassrøret i luftrøret sikres av låseanordningen i luftrøret, murrosetten og luftrørklemmen.
  5. Monter murrosetten (3).

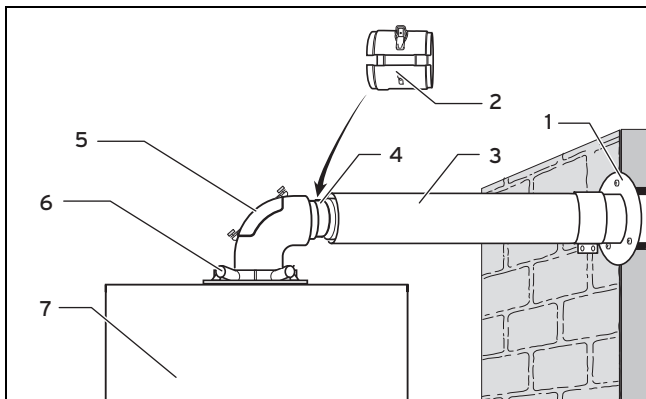
### 6.9.4 Koble produktet til røykgassrør for undertrykk



1. Installer produktet, se installasjonsveiledningen for produktet.
2. Forbind 87°-bendet(1) med produkttilkoblingen og luft-/røykgassrøret.
3. Skift ut det lukkede dekselet til inspeksjonsåpningen på 87°-bendet med dekselet med luftinnsugsåpning.
  - Deksel med luftinnsugsåpning  $\varnothing$  60/100: art.-nr. 303924
  - Deksel med luftinnsugsåpning  $\varnothing$  80/125: art.-nr. 0020171839
4. Forbind alle skillepunktene med luftklemmer. (→ Side 67)

### 6.10 Koble produktet til innblåingsluft-/røykgasstilkoblingen

#### 6.10.1 Koble til produktet



1. Monter murrosetten (1).
2. Installer produktet (7), se installasjonsveiledningen for produktet.

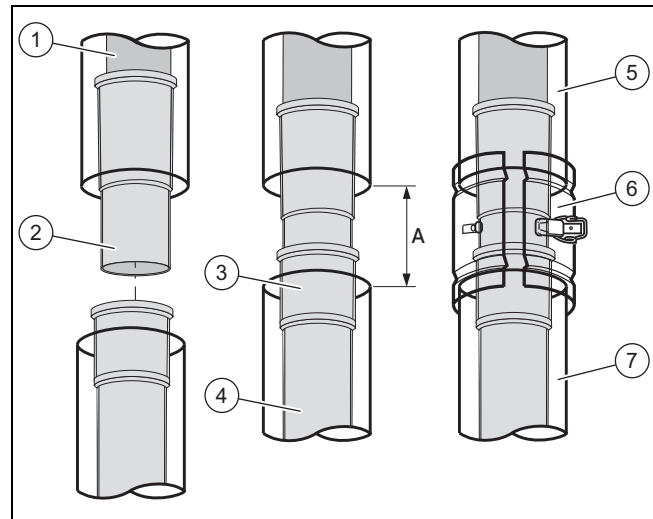
- Fall fra det horisontale røykgassrøret til produktet: 3° (3° tilsvarer et fall på ca. 50 mm per meter rørlengde)
3. Forbind inspeksjonsbendet (5) med tilkoblingsstykket for luft-/røykgasskanalen (6).
  4. Hvis produktet **installeres direkte på formuren**: Forbind inspeksjonsbendet med røykgassrøret. Bruk av skilleanordning er da ikke mulig.
  5. Hvis produktet **monteres på avstand fra formuren**: Sett skilleanordningen (4) med muffen inn på forlengelsen til den stopper (1), se kap. "Montere skilleanordning" (→ Side 58).
  6. Forkort eventuelt forlengelsen i samsvar med avstanden til produktet.
  7. Forbind forlengelsen med røykgassrøret.
  8. Monter forlengelsene. (→ Side 59)
  9. Forbind skilleanordningen med inspeksjonsbendet.
  10. Monter luftklemmen (2) på skilleanordningen.
  11. Forbind alle skillepunktene med luftklemmer. (→ Side 67)
  12. Til romluftavhengig drift må du skifte ut det lukkede dekselet til inspeksjonsåpningen på 87°-bendet med dekselet med luftinnsugsåpning.
    - Deksel med luftinnsugsåpning  $\varnothing$  60/100: art.-nr. 303924
    - Deksel med luftinnsugsåpning  $\varnothing$  80/125: art.-nr. 0020171839

#### 6.10.2 Montere skilleanordning



#### Merknad

Skilleanordningen brukes ved enkel montering og enkel separasjon av luft-/røykgasskanalen fra produktet.



1. Skyv skilleanordningen (2) på røykgassrøret til anslag (1).
2. Trekk skilleanordningen (2) så langt tilbake fra røykgassrøret (1) at innstikkenden sitter i muffen (3) til røykgassrøret (4).

	ø 60/100 mm	ø 80/125 mm
A	100 - 110 mm	82 - 90 mm

3. Forbind luftrørene (5, 7) med luftklemmen (6).
4. Sikre begge sidene med en låseskrue. (→ Side 67)

### 6.10.3 Montere forlengelser



#### Fare!

#### Fare for forgiftning på grunn av røykgass som slipper ut!

Fare for forgiftning på grunn av røykgass som slipper ut!

- Bruk ved behov bare vann eller vanlig smøresåpe for å lette monteringen.
- Når rørene monteres, er det svært viktig at tetningene sitter riktig (ikke monter skadde tetninger).
- Avgrad og fas rørene før de monteres slik at tetningene ikke blir skadet. Fjern sponene.
- Ikke monter rør som er bulkete eller skadet på annen måte.



#### Fare!

#### Fare for forgiftning på grunn av røykgass som slipper ut!

Forlengelser som ikke er festet til veggen eller taket, kan bli bøyd og løsne på grunn av varmeutvidelse.

- Fest hver av forlengelsene til veggen eller taket med en rørklemme. Avstanden mellom to rørklemmer må maksimalt være like lang som forlengelsen, og ikke over 2 meter.



#### Fare!

#### Fare for forgiftning på grunn av røykgass som slipper ut!

Røykgassrørene i luft-/røykgasskanalen kan bevege seg og eventuelt dele seg på grunn av varmeutvidelse.

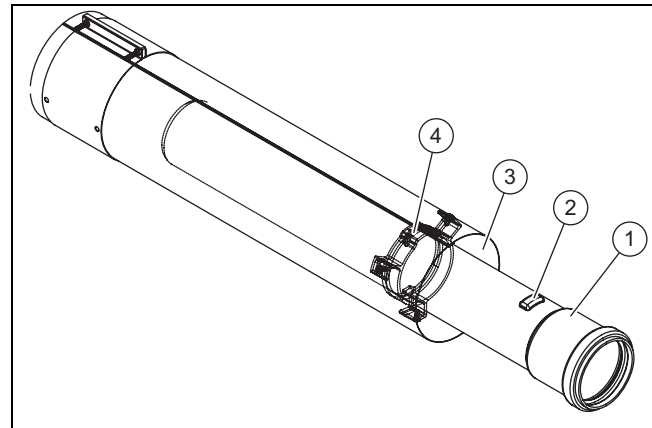
- Lås røykgassrøret i avstandsholderen til luftrøret.



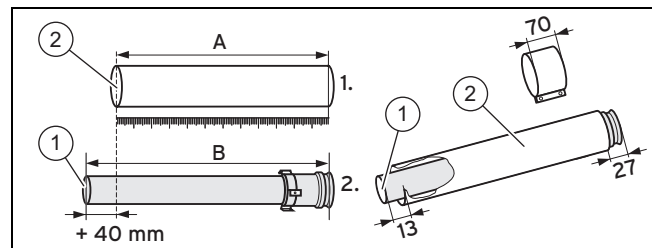
#### Merknad

Du kan demontere de formonterte forlengelsene uten verktøy for å oppnå separat forkorting av luft- og røykgassrørene.

### Montere forlengelser ø 60/100 mm

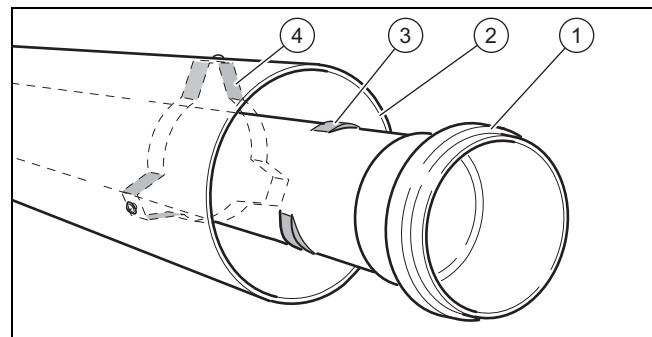


1. Drei røykgassrøret (1) i en posisjon som gjør det mulig å skyve avsatsen på plastrøret (2) gjennom avstandsholderen (4).
2. Trekk røret med et rykk over rasteringen.



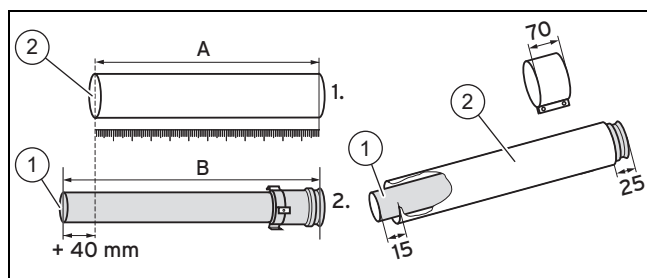
3. Mål først det nødvendige luftrørstykket (A), og beregn deretter den tilhørende røykgassrørlengden (B):
  - Lengde på røykgassrøret: Luftrørets lengde + 40 mm
  - Minstelengde på luftrørforlengelsen: 80 mm.
4. Forkort rørene f.eks. med en sag.
5. Lås røykgassrøret (1) fast i luftrøret (2) igjen etter at du har forkortet det ved at du trykker det inn og dreier til det stopper.

### Montere forlengelser ø 80/125 mm



6. Drei røykgassrøret (1) i en posisjon som gjør det mulig å skyve avsatsene på plastrøret (3) gjennom avstandsholderen (4).
7. Trekk røykgassrøret ut av luftrøret (2).

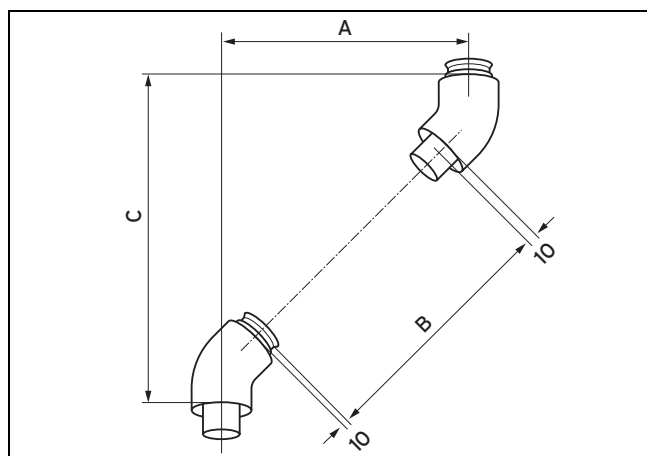
## 6 Montering



8. Mål først det nødvendige luftrørstykket\*(**A**), og beregn den tilhørende røygassrørlængden (**B**):
  - Længde på røygassrøret: Luftrørets længde + 40 mm
  - \* Minstelængde på luftrørforlængelsen: 100 mm.
9. Forkort rørene med sag, blikksaks eller lignende.
10. Lås røygassrøret (**1**) i luftrøret efter avkorting (**2**).

## 6.11 Montere bend (hvit)

### 6.11.1 Montere 45°-bend ø 60/100 mm



A Forskyvning

C Høyde

B Luftrørets lengde

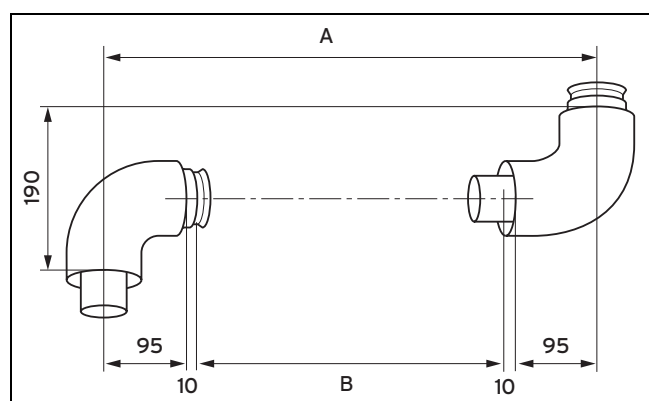
- Mål forskyvningen (**A**), til f.eks. 300 mm.  
Tabell over forskyvningsmål (→ Side 61)
- Bruk denne verdien fra tabellen til å fastsette luftrørets lengde (**B**) = 284 mm, og høyden (**C**) = 420 mm.  
◁ Dette gir en tilhørende røykgassrørlengde på 284 + 40 = 324 mm.

Forskyvning	Luftrørets lengde	Høyde	Forskyvning	Luftrørets lengde	Høyde i	Forskyvning	Luftrørets lengde	Høyde i
90	0	210	325	320	445	525	602	645
95	0	215	330	327	450	530	610	650
100	0	220	335	334	455	535	617	655
> 105 til < 155	Ikke mulig	Ikke mulig	340	341	460	540	624	660
			345	348	465	545	631	665
			350	355	470	550	638	670
			355	362	475	555	645	675
160	86	280	360	369	480	560	652	680
165	93	285	365	376	485	565	659	685
170	100	290	370	383	490	570	666	690
175	107	295	375	390	495	575	673	695
180	115	300	380	397	500	580	680	700
185	122	305	385	404	505	585	687	705
190	129	310	390	412	510	590	694	710
195	136	315	395	419	515	595	701	715
200	143	320	400	426	520	600	709	720
205	150	325	405	433	525	605	716	725
210	157	330	410	440	530	610	723	730
215	164	335	415	447	535	615	730	735
220	171	340	420	454	540	620	737	740
225	178	345	425	461	545	625	744	745
230	185	350	430	468	550	630	751	750
235	192	355	435	475	555	635	758	755
240	199	360	440	482	560	640	765	760
245	206	365	445	489	565	645	772	765
250	214	370	450	496	570	650	779	770
255	221	375	455	503	575	655	786	775

## 6 Montering

Forskyvning	Luftrørets lengde	Høyde	Forskyvning	Luftrørets lengde	Høyde i	Forskyvning	Luftrørets lengde	Høyde i
260	228	380	460	511	580	660	793	780
265	235	385	465	519	585	665	800	785
270	242	390	470	525	590	670	808	790
275	249	395	475	532	595	675	815	795
280	256	400	480	539	600	680	822	800
285	263	405	485	546	605			
290	270	410	490	553	610			
295	277	415	495	560	615			
300	284	420	500	567	620			
305	291	425	505	574	625			
310	298	430	510	581	630			
315	306	435	515	588	635			
320	313	440	520	595	640			

### 6.11.2 Montere 87°-bend ø 60/100 mm



A Forskyvning

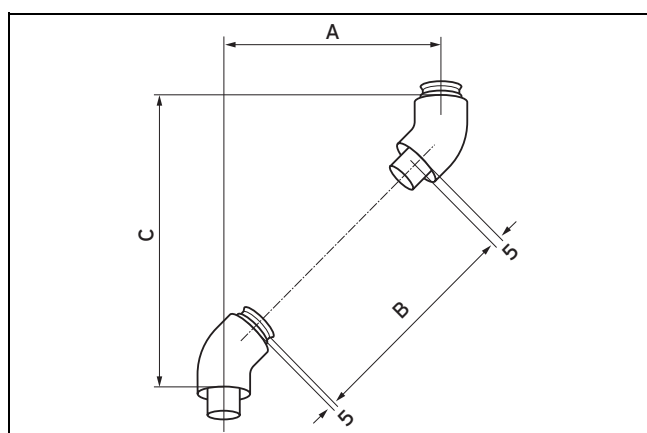
B Luftrørets lengde

- Mål forskyvningen (**A**), til f.eks. 400 mm.  
Tabell over forskyvningsmål (→ Side 62)
- Bruk denne verdien fra tabellen til å beregne luftrørets lengde (**B**) = 190 mm.  
◁ Dette gir en tilhørende røykgassrørlengde på  $190 + 40 = 230$  mm.

Forskyvning	Luftrørets lengde	Forskyvning	Luftrørets lengde	Forskyvning	Luftrørets lengde
> 190 til < 210	0	470	260	690	480
		475	265	695	485
		480	270	700	490
> 215 til < 265	Ikke mulig	485	275	705	495
		490	280	710	500
		495	285	715	505
> 270 til < 290	80	500	290	720	510
		505	295	725	515
		510	300	730	520
295	85	515	305	735	525
300	90	520	310	740	530
305	95	525	315	745	535
310	100	530	320	750	540
315	105	535	325	755	545
320	110	540	330	760	550
325	115	545	335	765	555

Forskyvning	Luftrørets længde	Forskyvning	Luftrørets længde	Forskyvning	Luftrørets længde
330	120	550	340	770	560
335	125	555	345	775	565
340	130	560	350	780	570
345	135	565	355	785	575
350	140	570	360	790	580
355	145	575	365	795	585
360	150	580	370	800	590
365	155	585	375		
370	160	590	380		
375	165	595	385		
380	170	600	390		
385	175	605	395		
390	180	610	400		
395	185	615	405		
400	190	620	410		
405	195	625	415		
410	200	630	420		
415	205	635	425		
420	210	640	430		
425	215	645	435		
430	220	650	440		
435	225	655	445		
440	230	660	450		
445	235	665	455		
450	240	670	460		
455	245	675	465		
460	250	680	470		
465	255	685	475		

### 6.11.3 Montere 45°-bend ø 80/125 mm



A Forskyvning

B Luftrørets længde

C Højde

1. Mål forskyvningen (**A**), til f.eks. 300 mm.

## 6 Montering

Tabell over forskyvningsmål (→ Side 64)

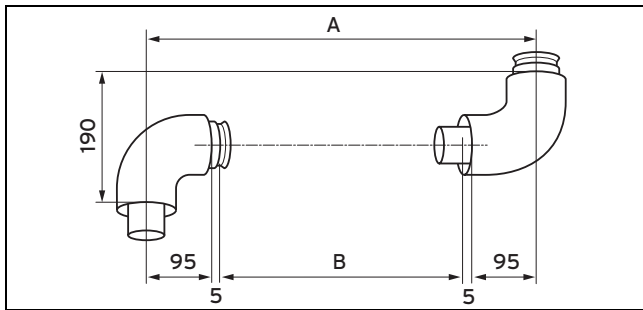
2. Bruk denne verdien fra tabellen til å fastsette luftrørets lengde (**B**) = 294 mm, og høyden (**C**) = 420 mm.

◁ Dette gir en tilhørende røykgassrørlengde på  $294 + 40 = 334$  mm.

Forskyvning	Luftrørets lengde	Høyde	Forskyvning	Luftrørets lengde	Høyde i	Forskyvning	Luftrørets lengde	Høyde i
85	-10	205	330	337	450	535	627	655
90	-3	210	335	344	455	540	634	660
95	4	215	340	351	460	545	641	665
100	11	220	345	358	465	550	648	670
> 100 til < 170	Ikke mulig	Ikke mulig	350	365	470	555	655	675
			355	372	475	560	662	680
			360	379	480	565	669	685
			365	386	485	570	676	690
165	103	285	370	393	490	575	683	695
170	110	290	375	400	495	580	690	700
175	117	295	380	407	500	585	697	705
180	125	300	385	414	505	590	704	710
185	132	305	390	422	510	595	711	715
190	139	310	395	429	515	600	719	720
195	146	315	400	436	520	605	726	725
200	153	320	405	443	525	610	733	730
205	160	325	410	450	530	615	740	735
210	167	330	415	457	535	620	747	740
215	174	335	420	464	540	625	754	745
220	181	340	425	471	545	630	761	750
225	188	345	430	478	550	635	768	755
230	195	350	435	485	555	640	775	760
235	202	355	440	492	560	645	782	765
240	209	360	445	499	565	650	789	770
245	216	365	450	506	570	655	796	775
250	224	370	455	513	575	660	803	780
255	231	375	460	520	580	665	810	785
260	238	380	465	528	585	670	818	790
265	245	385	470	535	590	675	825	795
270	252	390	475	542	595	680	832	800
275	259	395	480	549	600	685	839	805
280	266	400	485	556	605	690	846	810
285	273	405	490	563	610	695	853	815
290	280	410	495	570	615	700	860	820
295	287	415	500	577	620	705	867	825
300	294	420	505	584	625	710	874	830
305	301	425	510	591	630	715	881	835
310	308	430	515	598	635	720	888	840
315	315	435	520	605	640	725	895	845
320	323	440	525	612	645	730	902	850
325	330	445	530	620	650	-	-	-



6.11.4 Montere 87°-bend ø 80/125 mm



A Forskyvning

B Luftrørets lengde

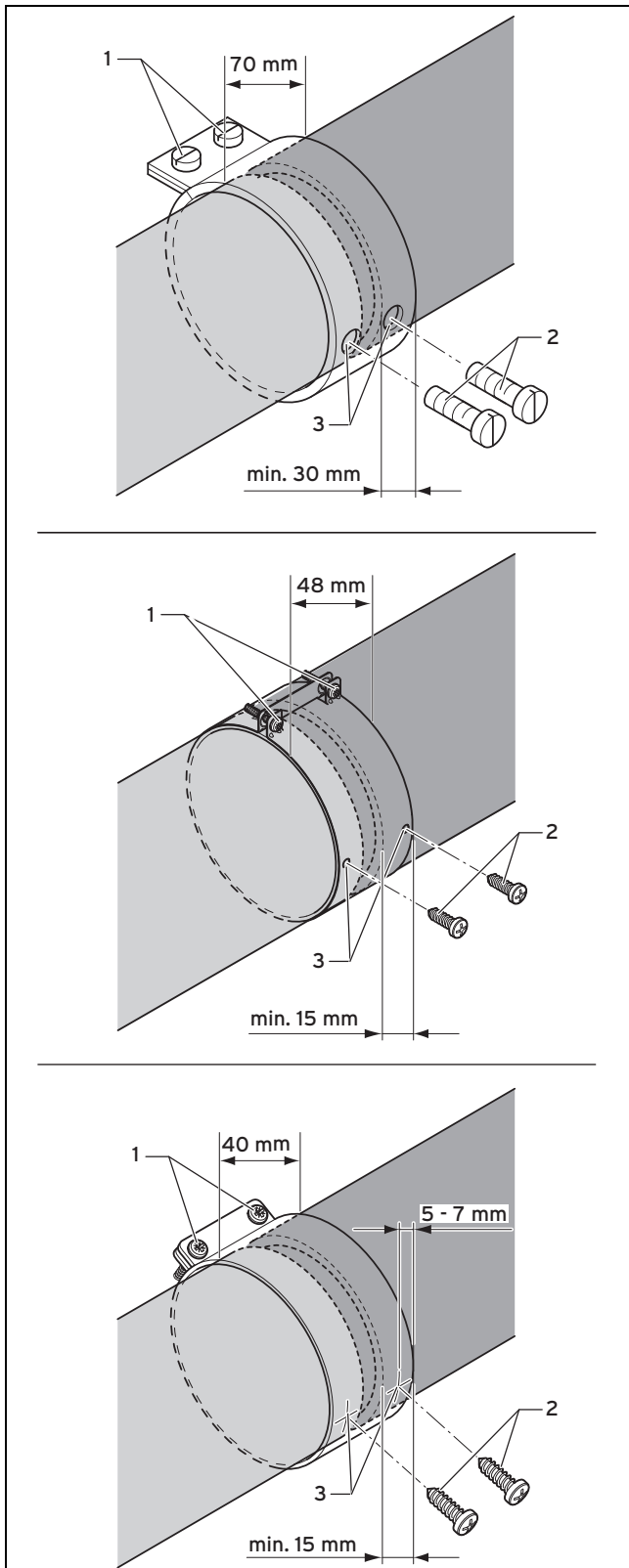
1. Mål forskyvningen (**A**), til f.eks. 400 mm.  
Tabell over forskyvningsmål (→ Side 65)
2. Bruk denne verdien fra tabellen til å beregne luftrørets lengde (**B**) = 200 mm.  
◁ Dette gir en tilhørende røykgassrørlengde på 200 + 40 = 240 mm.

Forskyvning	Luftrørets lengde	Forskyvning	Luftrørets lengde	Forskyvning	Luftrørets lengde
190	0	500	300	735	535
195	0	505	305	740	540
200	0	510	310	745	545
> 200 til < 300	Ikke mulig	515	315	750	550
		520	320	755	555
		525	325	760	560
		530	330	765	565
300	100	535	335	770	570
305	105	540	340	775	575
310	110	545	345	780	580
315	115	550	350	785	585
320	120	555	355	790	590
325	125	560	360	795	595
330	130	565	365	800	600
335	135	570	370	805	605
340	140	575	375	810	610
345	145	580	380	815	605
350	150	585	385	820	620
355	155	590	390	825	625
360	160	595	395	830	630
365	165	600	400	835	635
370	170	605	405	840	640
375	175	610	410	845	645
380	180	615	415	850	650
385	185	620	420	855	655
390	190	625	425	860	660
395	195	630	430	865	665
400	200	635	435	870	670
405	205	640	440	875	675
410	210	645	445	880	680
415	215	650	450	885	685
420	220	655	455	890	690
425	225	660	460	895	695
430	230	665	465	900	700

## 6 Montering

Forskyvning	Luftrørets lengde	Forskyvning	Luftrørets lengde	Forskyvning	Luftrørets lengde
435	235	670	470	905	705
440	240	675	475	910	710
445	245	680	480	915	715
450	250	685	485	920	720
455	255	690	490	925	725
460	260	695	495	930	730
465	265	700	500	935	735
470	270	705	505	940	740
475	275	710	510	945	745
480	280	715	515	950	750
485	285	720	520	955	755
490	290	725	525	960	760
495	295	730	530	–	–

6.11.5 Montere luftklemmer



**Fare!**  
**Fare for forgiftning på grunn av røykgass som slipper ut!**

Det kan lekke ut røykgass fra rør som ikke er sikkert sammenkoblet.

- ▶ Sikre klemmene og lufrørene med de medfølgende skruene.



**Fare!**  
**Fare for forgiftning på grunn av røykgass som slipper ut!**

Det kan komme røykgass ut av det skadde røykgassrøret.

- ▶ Pass på at røykgassrøret ikke blir skadet under boring.

1. Skyv lufrørklemmen over skillepunktet til lufrørene, og trekk til skruene (1).
  - Avstand lufrør: ≤ 5 mm

2. **Alternativ 1 / 2**

**Betingelser:** 70 mm og 48 mm luftklemme

- ▶ Bor hullene i lufrøret gjennom hullene i luftklemmen (3).
  - Diameter: 3 mm

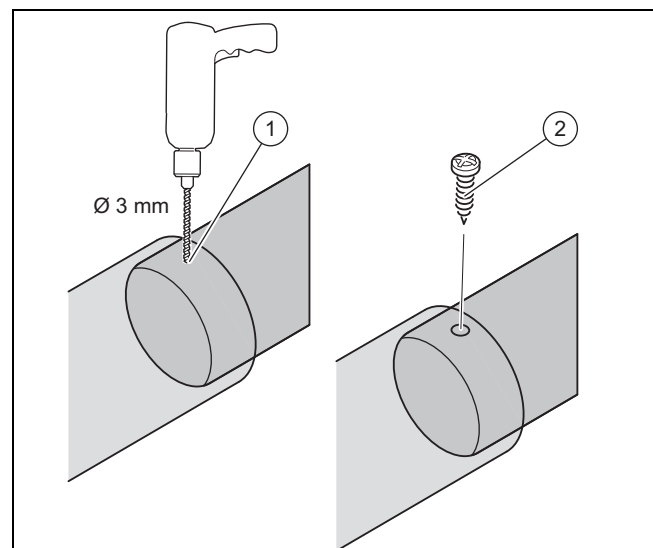
2. **Alternativ 2 / 2**

**Betingelser:** 40 mm luftklemme

- ▶ Bor hullene i lufrøret gjennom luftklemmen (3).
  - Diameter: 3 mm

3. Sett på sikringsskruene (2).
4. Forbind alle skillepunktene med luftklemmer.

6.11.6 Feste teleskopisk forlengelse



**Fare!**  
**Fare for forgiftning på grunn av røykgass som slipper ut!**

Det kan komme røykgass ut av det skadde røykgassrøret.

- ▶ Pass på at røykgassrøret ikke blir skadet under boring.

1. Bor et hull i (1) lufrørene som er skjøvet over hverandre.

## 7 Kundeservice

- Diameter: 3 mm
- 2. Skru luftrørene fast med skruen **(2)**.

## 7 Kundeservice

Telefon: 64 95 99 00

## Stikkordregister

## C

CE-sertifisering ..... 6

## D

Dokumentasjon ..... 7

## F

Feste teleskopisk forlengelse ..... 67

Fleksibelt røykgassrør

Forbindelsesstykke ..... 36

Monteringskryss ..... 36

Fleksible underlagsskiver ..... 34

Forbindelsesstykke ..... 42

Forhøye utløpet til røykgassledningen ..... 5

Forkorte luft-/røykgasskanalen ..... 52

Forskrifter ..... 6

## H

Horisontal vegg-/takgjennomføring, forberede montering... 51

## I

Inspeksjonsåpning ..... 34

Installatør ..... 3

Isdannelse ..... 4

## K

Kanalventilasjon, minimumsavstander ..... 5

Kjele for fast brensel ..... 4

Klikklåser ..... 23, 29, 32

Konsentrisk luft-/røykgassrør i sjakten ..... 34

Korrosjon ..... 4

Kvalifikasjoner ..... 3

## L

Luft-/røykgasssystem, montere tilkobling ..... 56

Lynnedslag ..... 4

## M

Montere dobbelt røykgassrør ..... 27

Montere fast røykgassrør ..... 21

Montere fleksibelt røykgassrør

DN 100 ..... 32

Forbindelsesstykke ..... 38, 40

Montere DN 80 med vertikal takgjennomføring ..... 31

Montere DN 60 ..... 24

Montere DN 80 ..... 29

Monteringshjelp ..... 24, 29, 32

Monteringskryss ..... 38, 40

Montere forlengelser ..... 59

Montere luftinnsugsstykke ..... 55

Montere luftklemmer ..... 67

Montere sjakttilkobling ..... 57

Montere skilleanordning ..... 58

Montere støttebend ..... 21, 23, 25, 28, 31

Montere støtteskinner ..... 21, 23, 28, 31

Montere støtteskinner (dobbelt røykgassrør) ..... 25

Montere takgjennomføring for skråtak  $\varnothing$  60/100 mm ..... 49Montere takgjennomføring for skråtak  $\varnothing$  80/125 mm ..... 50Montere takgjennomføring på flatt tak  $\varnothing$  60/100 mm ..... 50Montere takgjennomføring på flatt tak  $\varnothing$  80/125 mm ..... 51

Montere tilførselsluftgitter ..... 55

Montere tilkoblingsstykke  $\varnothing$  80/125 mm ..... 20

Montere ytterveggkonsoll ..... 42

Monteringshjelp ..... 27

## O

Oljevarmekjele ..... 4

## R

Regnhette ..... 39

Regnkrage ..... 44

Romluftavhengig driftsmåte ..... 22

Romluftuavhengig driftsmåte ..... 22

Røykgassrør for undertrykk ..... 57

## S

Sette inn forbindelseelement ..... 23, 29, 32

Sette inn rengjøringsselement ..... 29, 32

Sette sammen vertikal takgjennomføring ..... 49

Sjakttilkobling, romluftavhengig driftsmåte ..... 22

Sjakttilkobling, romluftuavhengig driftsmåte ..... 22

Sotdannelse ..... 4

Statiske mål, røykgassledning på yttervegg ..... 41

## T

Tilførsel av forbrenningsluft ..... 5

Tømming av kondens ..... 20







0020152412\_04 ■ 08.02.2016

**Vaillant Group Norge AS**

Støttumveien 7 ■ 1540 Vestby

Telefon 64 95 99 00 ■ Fax 64 95 99 01

info@vaillant.no ■ www.vaillant.no

© Denne håndboken, både som helhet og deler av den, er beskyttet av opphavsrett og må ikke kopieres eller distribueres uten skriftlig samtykke fra produsenten.

Med forbehold om tekniske endringer.