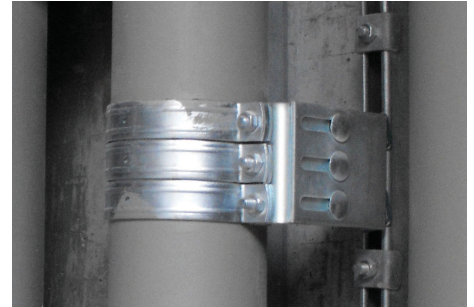


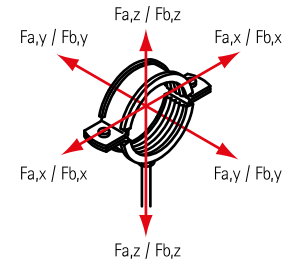
BIS Fixpoint Console 'Medium' (BUP1000)

(E 05 51)



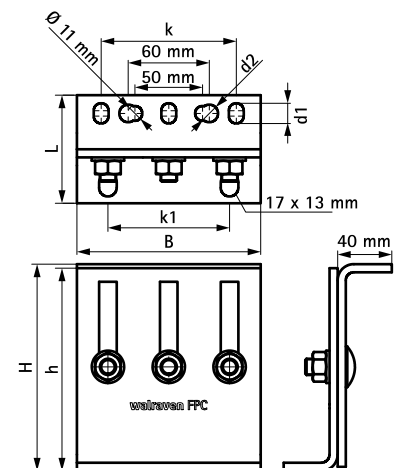
Funktioner och Fördelar

- Lämplig för BISOFIX® isolerade fixpunktsklammer (se E 05 03)
- flexibel och höjdstjusterbart fixpunktsfäste för höga laster, (för beräkningshjälp kontakta vår tekniska support)
- för montage av 2 eller 3 HD-klammer, HD500 (upp till 227mm)
- åtdragningsmoment för skruvar: 75Nm
- rekommenderad infästning: metallankare 12mm
- steglöst justerbar, högt korrosionsmotstånd
- material: stål 1.0332
- ytbehandling:
 - produkten är en del av BIS UltraProtect® 1000 systemet
 - lämplig för inom- och utomhusbruk
 - klarar minst 1.000 timmars saltspraytest (max 5% rödrost) enligt ISO 9227



Art.nr.	RSK nr	L	B	H	h	d1	d2	k	k1	F _{a,z}	F _{a,y}	F _{a,x}	f _p
		(mm)	(mm)	(mm)	(mm)	(mm)	(mm)	(mm)	(mm)	(N)	(N)	(N)	*
6698206	41257 74	80 mm	136	153 - 268	150	15 x 11	∅ 13,0	100	90	14 300	11 500	3 200	1 *

* Depending on the situation, please contact Walraven Technical Support for advice on safe loads. OBS! Konsoler, Slagankare och Klammer beställs separat.



Kompletterande

BISOFIX® CF Kyl BIS Fixpunkt Klammor
 BIS Heavy Duty Klammor HD500 (BUP1000)
 BIS Heavy Duty Klammor HD500 (BUP1000)

Kompletterande

BIS Heavy Duty Klammor HD500 (BUP1000)
 WTB1 Expanderbult
 WDI1 Slagankare