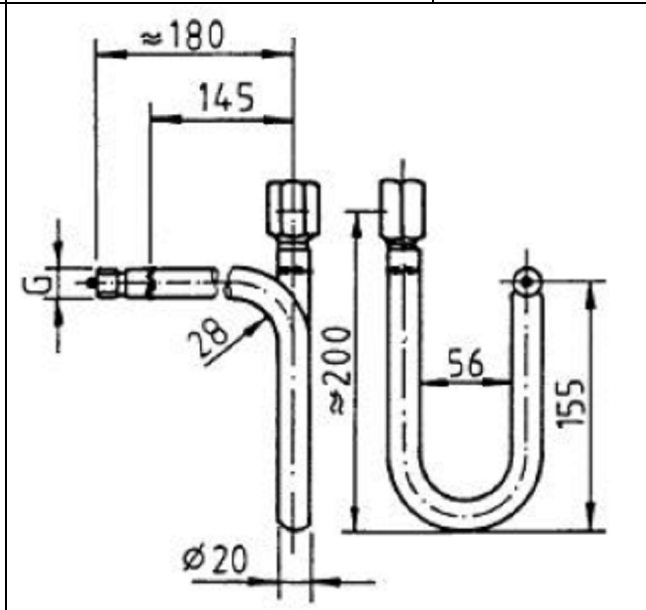
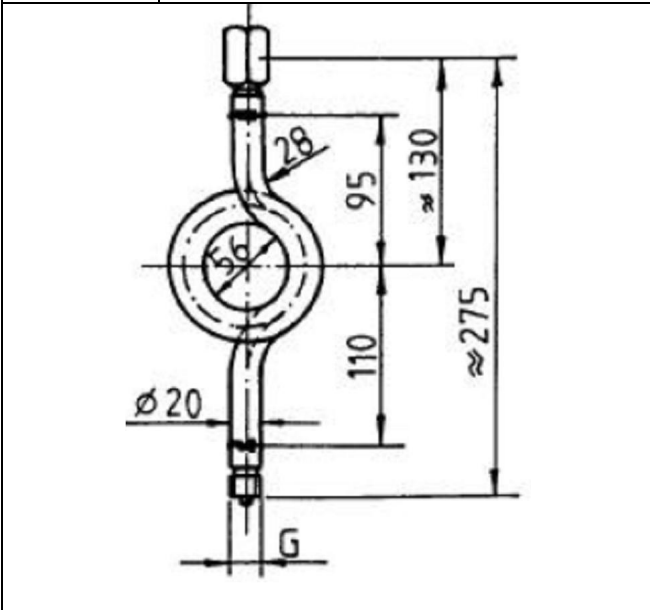


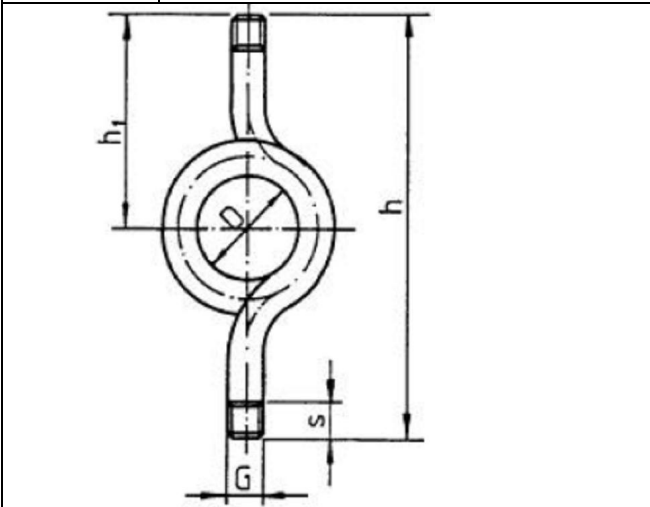
**Dampsløyfe PN 100 DIN 16282**

<b>Fig.96</b>	spennmuffe x tapp	<b>Fig.91</b>
	maks trykk 100 bar	
	St 35.4 / 1.4571	



**Dampsløyfe PN 25**

<b>Fig.95</b>	muffe x muffe
	maks trykk 25 bar
	St 35.4 / 1.4571



	G	S	D	h	h1			
Fig. 95	1/4"	14	56	240	120			
	3/8"	14	56	240	120			
	1/2"	22	56	240	120			