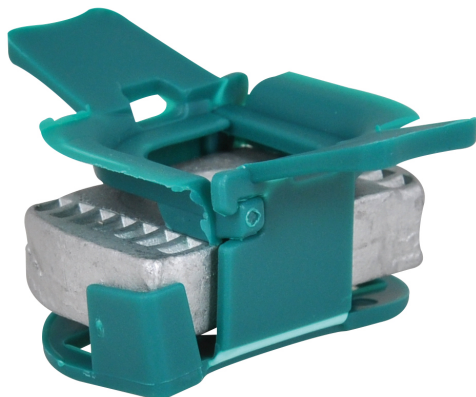


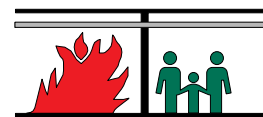
BIS RapidStrut® Glidesko med vinger (BUP1000)

befæstelse til Strut skinne



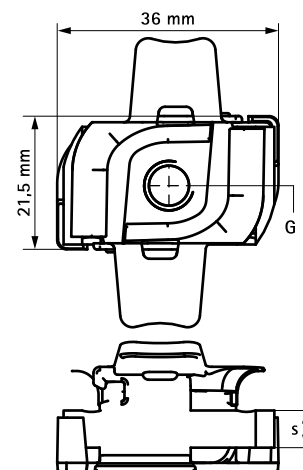
Funktioner og fordele

- glidesko med plast "tab"
- til alle typer af Strut Skinne
- for stram befæstelse af tilbehør (eks. samlelasker) på skinner
- med plastik tabber som forenkler befæstelse og placering
- materiale: glidesko lavet af stål 1.0332; 'vingerne' lavet af PP (polypropylen), grøn
- overfladebehandling:
 - produktet er en del af BIS UltraProtect® 1000 systemet
 - velegnet til inden- og udendørs brug
 - modstår min. 1.000 timers salt spray test (maks. 5% rød rust) i henhold til ISO 9227
- brandtestet



Art.nr.	G	s (mm)	For skinne	T (max.) (Nm)	Fa,z (N)	Pakke1
6518 6 8006	M6	5,0	Strut	7,5	5.300	100
6518 6 8008	M8	6,0	Strut	15,0	6.000	100
6518 6 8010	M10	8,0	Strut	15,0	9.500	100
6518 6 8012	M12	9,0	Strut	30,0	10.000	100

M10 og derover er brandtestet.



Alternativ

BIS Strut Profilmøtrik (BUP1000)

Supplement

BIS RapidStrut® Profilskinne DS 5 (BUP1000)

BIS RapidStrut® Konsoller (BUP1000)