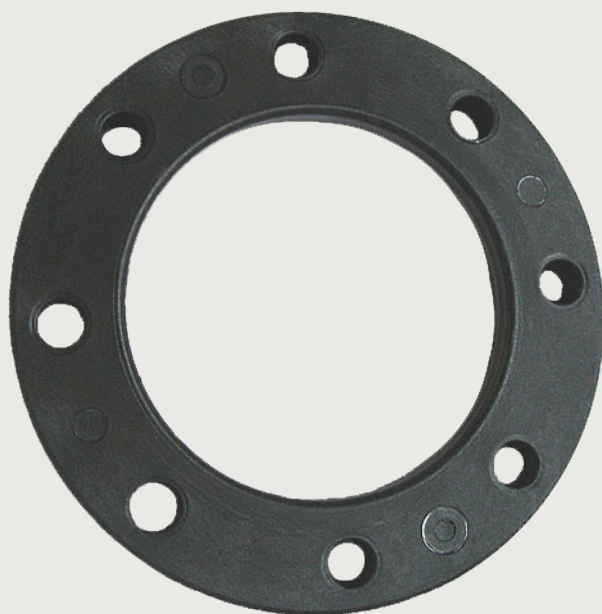


The logo for EFAS, consisting of the letters 'E', 'F', 'A', and 'S' in a stylized, outlined font. The letters are interconnected, with the 'F' and 'A' sharing a vertical stroke. The logo is centered in the upper half of the page, overlaid on a background of splashing water.

EFAS

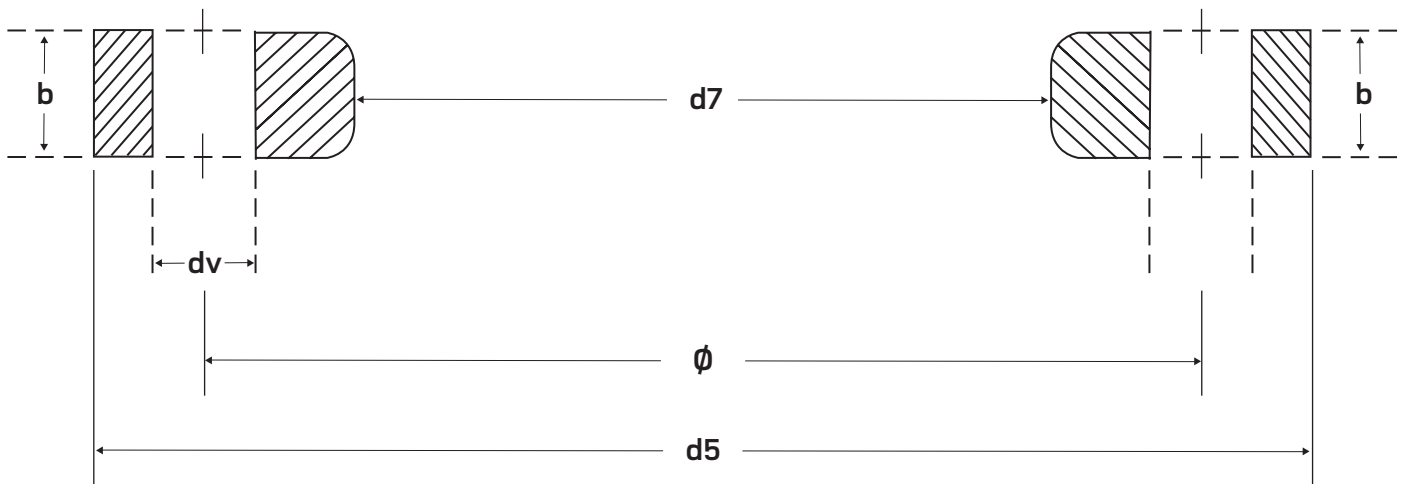
**FDV**  
**PP STÅL LØSFLENS – BLINDFLENS**



**EUROFUSION AS**  
KONGEVEIEN 129 – 1407 VINTERBRO  
TLF: 64 00 70 60 – E-POST: [INFO@EFAS.NO](mailto:INFO@EFAS.NO)

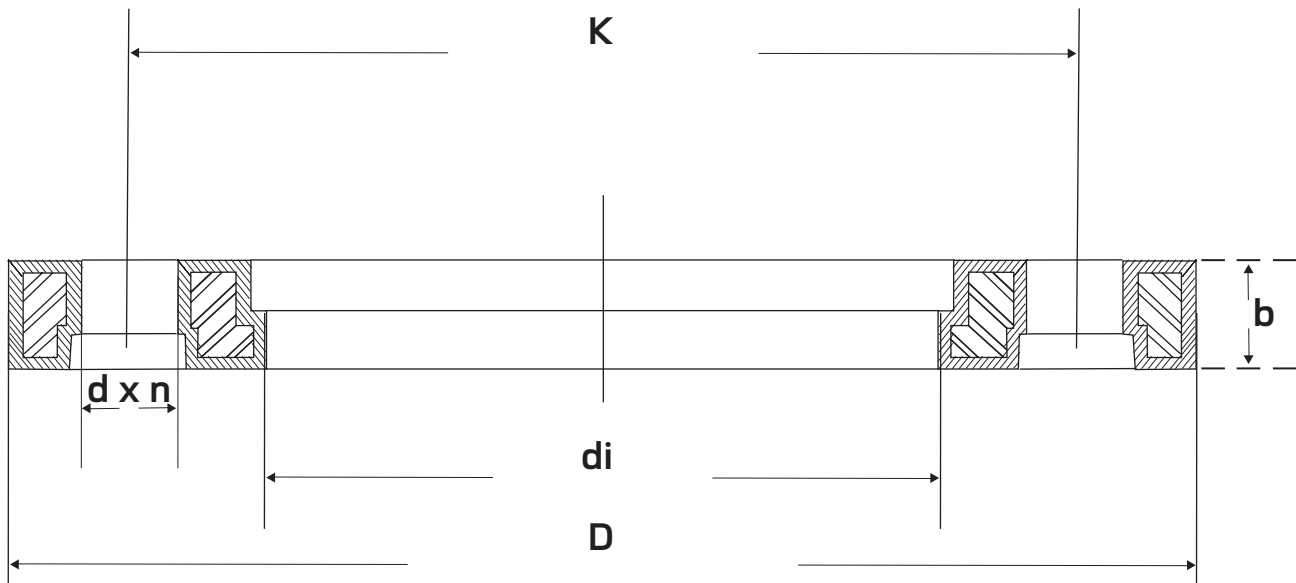
<b>Produkt:</b>	Varmgalvanisert stål løsfLens
<b>Leverandør:</b>	Eurofusion AS - Kongeveien 129 - 1407 Vinterbro
<b>Tlf:</b>	64 00 70 60
<b>Anvendelse:</b>	Til bruk i VA anlegg, havbruksnæring, prosessanlegg, industri o.l.
<b>Bruksområde – medie:</b>	LøsfLens: For bruk med PE/PP sveisekrager Blindflens: Brukes for å blende av et rørstrekk mot fastflens/løsfLens eller lignende.
<b>Materiale</b>	PP - Polypropylen Stål (S235JR).
<b>Godkjent</b>	Produkt er i henhold til NS-EN 12 201.
<b>Dimensjoner:</b>	DN15 til DN600
<b>Farger:</b>	Sort.
<b>Vedlikehold:</b>	Produktet krever ingen vedlikehold.

## PP STÅL LØSFLENS



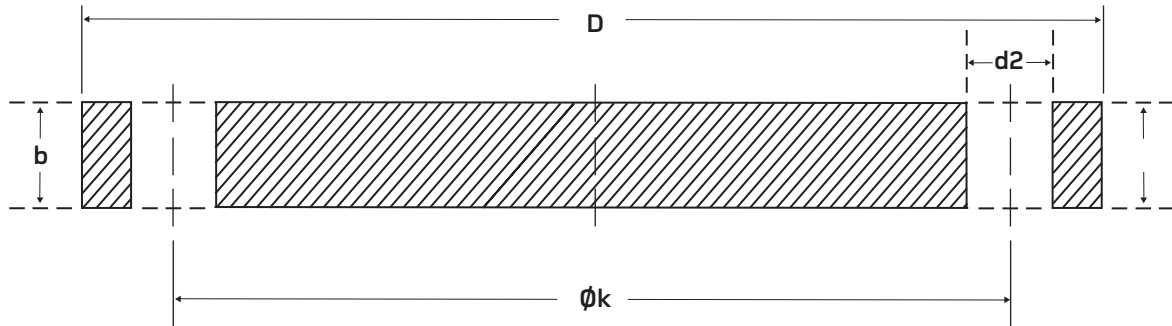
D (mm)	DN	PN	d5	d7	k-mål delesirkel ø(mm)	h=b	Antall hull	Bolte- størrelse M	Boltehull dim dv	Vekt pr.stk KG
20	15	16	95	28	65	12	4	12	14	0,243
25	20	16	106	34	75	12	4	12	14	0,305
32	25	16	115	42	85	16	4	12	14	0,470
40	32	16	140	51	100	18	4	16	18	0,780
50	40	16	150	62	110	18	4	16	18	0,785
63	50	16	165	78	125	18	4	16	18	0,895
75	65	16	185	92	145	18	4	16	18	1,165
90	80	16	200	108	160	20	8	16	18	1,360
110	100	16	220	128	180	20	8	16	18	1,695
125	100	16	220	135	180	20	8	16	18	1,480
140	125	16	250	158	210	24	8	16	18	2,335
160	150	16	285	178	240	24	8	20	22	3,550
180	150	16	285	188	240	24	8	20	22	3,220
200	200	10	340	237	295	24	8	20	22	4,580
225	200	10	340	240	295	24	8	20	22	4,230
250	250	10	405	288	350	30	12	20	22	7,200
280	250	10	405	294	350	30	12	20	22	7,150
315	300	10	460	338	400	34	12	20	22	9,440
355	350	10	512	376	460	39	16	20	22	15,570
400	400	10	565	430	515	44	16	24	26	19,795
450	500	10	675	517	620	44	20	24	26	23,840
500	500	10	675	533	620	44	20	24	26	24,725

## PP STÅL LØSFLENS - PROFILERT



D (mm)	DN	PN	D	di	k-mål delesirkel K(mm)	h=b	Antall hull n	Bolte- størrelse M	Boltehull dim d	Vekt pr.stk KG
200	200	16	344	235	295	28	12	20	22	3,720
225	200	16	344	238	295	28	12	20	22	3,320
250	250	16	410	288	355	31	12	24	26	6,390
280	250	16	410	294	355	31	12	24	26	6,310
315	300	16	465	338	410	38	12	24	26	9,740
355	350	16	532	376	470	48	16	24	26	16,300
400	400	16	594	430	525	54	16	27	30	20,600
560	600	10	796	618	725	64	20	27	30	35,700
630	600	10	800	645	725	58	20	27	30	32,500

## PP STÅL BLINDFLENS



D (mm)	DN	PN	D	k-mål delesirkel K(mm)	h=b	Antall hull n	Bolte-størrelse M	Boltehull dim dv	Vekt pr.stk KG
20	15	10	96	65	12	4	12	14	0,290
25	20	10	105	75	12	4	12	14	0,380
32	25	10	117	85	16	4	12	14	0,600
40	32	10	140	100	18	4	16	18	0,830
50	40	10	150	110	18	4	16	18	1,045
63	50	10	165	125	18	4	16	18	1,270
76	65	10	188	145	18	4	16	18	1,580
90	80	10	200	160	20	8	16	18	2,205
110	100	10	225	180	20	8	16	18	2,832
125	110	10	226	180	20	8	16	18	2,820
140	125	10	250	210	24	8	16	18	3,920
160	150	10	287	240	24	8	20	22	7,357
180	150	10	287	240	24	8	20	22	7,400
200	200	10	340	295	24	8	20	22	9,998
225	200	*	340	295	24	8	20	22	10,327
250	250	*	405	350	30	12	20	22	14,040
280	250	*	405	350	30	12	20	22	14,040
315	300	*	460	400	34	12	20	22	26,840
355	350	*	512	460	39	16	20	22	39,000
400	400	*	565	515	44	16	24	26	50,400

\* MERK - BORING PN10, ARBEIDSTRYKK MAKS PN6

## HMS (Helse, miljø og sikkerhet):

- Brannfare** Stål er klassifisert som ikke brennbart materialet, ingen reell fare.  
PP antennespunkt 380 °C, ingen reell fare.
- Helsefare** Ingen helsefare ved normal bruk. Klemmskader kan forekomme.  
Kun fare ved brann. Generelt er den største faren ved branngasser innholdet av CO. Denne gassen er luktfri og har både akutte og giftige effekter. Symptomene er svimmelhet, tretthet, hodepine, kvalme og uregelmessig pust.
- Førstehjelp** Ved symptomer som beskrevet over, sørg for frisk luft og tilkall lege.  
Klemmskader vurderes, kontakt lege ved behov.