

DREIESPJELDVENTIL, ALU-BRONSE SPJELD, LUG, FIG. 283B.KA7

Butterfly Valve, alu-bronze Disc, LUG style, fig. 283B.KA7



Dimensjoner

DN 40 – DN 700

Trykkklasse

PN 10 – PN 16

Temperaturområde

NBR 0°C til + 80°C

Funksjon og konstruksjon

Ventilhus i seigjern med vulkanisert sete.
Aluminium-bronse spjeld som er sentrisk lagret.
Toppflens iht. ISO 5211

Anvendelsesområde

Ferskvann, sjøvann, luft og noen kjemikalier

Materialbeskrivelse

Ventilhus	Seigjern GGG 40
Spjeld	Aluminium Bronse
Sete	NBR
Spindel	Syrefast 1.4436 (AISI 316)

Anslutningsform

For innspenning mellom flenser PN10 – PN16
Kan sitte som endeventil.

Leveres i følgende varianter

A = Fri spindel
B = Med spak
Gir for DN200-DN700

Leveres med DNV sertifikat

Dimensions

DN 40 – DN 700

Pressure rating

PN 10 – PN 16

Temperature rating

NBR 0°C to + 80°C

Features

Cast body in ductile iron with vulcanized seat.
Centric disc in Alu-bronze.
Top flange acc. to ISO 5211

Range og application

Fresh water, sea water, air and some chemicals

Material

Body	Ductile Iron GGG 40
Disc	Aluminum Bronze
Seat	NBR
Stem	Stainless steel 1.4436 (AISI 316)

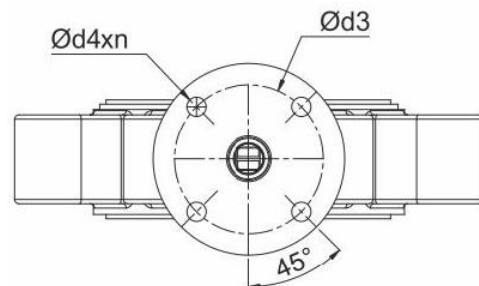
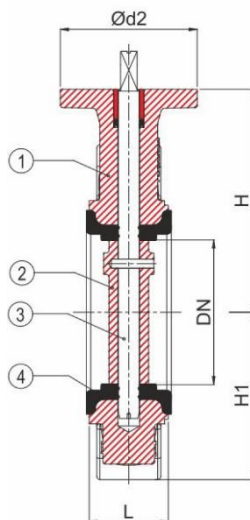
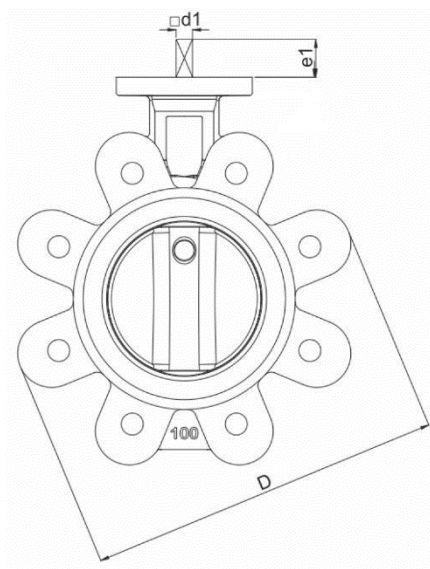
Socket

To be mounted between flanges PN10 – PN16
Can be used for dead-end services

Delivered with following options

A = Bare shaft
B = Hand lever operated
Gear for DN200 – DN700

Delivered with DNV certificate


MÅLTABELL OG ARTIKKELNUMMER/MEASUREMENTS AND PART NO.

DN	PN	D	d1	e1	H	H1	Ød2	L	Ød3	Ød4xn	KG	NRF nr./Part No.	
												Type A	Type B
40	16	142	11	25	133	56	90	33	F07	9x4	2,2	5529226	5529244
50	16	165	11	25	118	67	90	43	F07	9x4	4	5529227	5529245
65	16	185	11	25	126	74	90	46	F07	9x4	5	5529228	5529246
80	16	200	11	25	133	95	90	46	F07	9x4	6	5529229	5529247
100	16	235	11	25	147	110	90	52	F07	9x4	8,5	5529231	5529248
125	16	272	14	20	160	130	90	56	F07	9x4	12	5529232	5529249
150	16	280	14	20	180	145	90	56	F07	9x4	16	5529233	5529251
200	16	360	17	30	204	175	90	60	F07	9x4	26	5529234	5529252
200	10	360	17	30	204	175	90	60	F07	9x4	26	5526312	5526313
250	10	430	22	30	245	220	125	68	F10	11x4	50	5529235	
300	10	478	22	35	290	250	125	78	F10	11x4	65	5529236	
350	10	520	27	30	315	280	150	78	F12	14x4	90	5529237	
400	10	595	27	40	400	350	150	102	F12	14x4	122	5529238	
450	10	645	36	40	430	374	175	114	F14	18x4	165	5529239	
500	10	714	36	40	460	426	175	127	F14	18x4	238	5529241	
600	10	830	46	54	525	490	210	154	F16	22x4	324	5529242	
700	10	910	46	54	625	520	300	254	F25	18x8	405	5529243	