

# LK Väggdosa UNI Push V3 AX16 och AX20

Avsedd för LK PE-X och PAL Universalrör med förmonterad stödhylsa.

<https://www.lksystems.se/sv/produkter/lk-universal/produktsortiment/ror/pe-x/>

<https://www.lksystems.se/sv/produkter/lk-universal/produktsortiment/ror/pal/>

LK PE-X rör-i-rör-system, med ingående komponenter enligt Installationslösningar NT VVS 129, är provat och godkänt enligt NT VVS 129 samt Sintef Testmetod för skyddsror. Läs mer på: <https://www.lksystems.se/sv/support/dokumentation/dokumentation-lk-universal/>

LK Systems förordrar att dosan ansluts med PE-X rör. Beakta att anslutning med LK PAL Universalrör dimension 16 och 20 samt LK PE-X Universalrör dimension 20 ej uppfyller krav i BBR om dolt placerad / inspekterbar fog utan servicelucka.

Tryckklass PN 10

## MONTERING

LK Väggdosa UNI Push kan på grund av sin unika konstruktion monteras i en vägg med minst 45 mm reglar, både i bak- och framkant av vägg, beroende på byggnadsätt. Dosan kan även monteras på sidan av en regel. Skruvar för montage är inkluderade.

Som hjälpmedel för att få rätt c/c-avstånd mellan två dosor och fixera dem i olika konstruktioner finns det ett flertal olika tillbehör.

LK har också ett brett sortiment av anslutningskopplingar som kan monteras i dosan.

## Genomföringar i vägg med tätskikt

I plats för bad eller dusch ska inga rör genomföringar finnas förutom direkt anslutning av kar- eller duschblandare och duschanordning.

Väggdosa ska vara monterad innan tätskiktet monteras och vara fixerade vinkelrätt mot underlaget så att rörelse inte kan uppstå mellan dem och tätskikt. Vid rör genomföring i vägg ska avståndet mellan tätskiktet på intilliggande golv eller vägg och dosa vara minst 60 mm och minst 100 mm från tak. Avstånd mellan dosorna i vägg för tappvatten- eller värmerör ska vara minst 60 mm.

## INNEHÅLLSFÖRTECKNING



**LK Väggdosa UNI Push AX16 V3**  
RSK 188 26 57  
Sid 2.



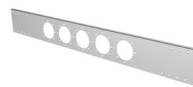
**LK Väggdosa UNI Push AX20 V3**  
RSK 188 26 58  
Sid 2.



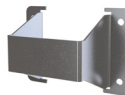
**LK Väggskena Väggdosa UNI Push V3, c/c 160 och 150**  
RSK 188 26 60 och 188 26 61  
Sid 5.



**LK Väggskena Flex Väggdosa UNI Push**  
RSK 188 22 03  
Sid 6.



**LK Väggskena Väggdosa UNI Push 150 N5**  
RSK 188 22 95  
Sid 7.



**LK Fästbygel Väggdosa UNI Push V3**  
RSK 188 26 59  
Sid 7.



**LK Anslutningskopplingar**  
RSK 188 18 45, 188 18 48  
Sid 8.



LK Tappvattensystem är godkänt enligt Nordtestmetoden NT VVS 129.

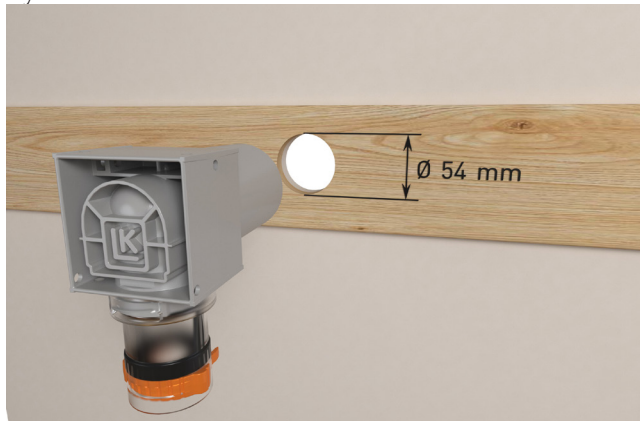


**Accepterad**  
monteringsanvisning  
2021:1



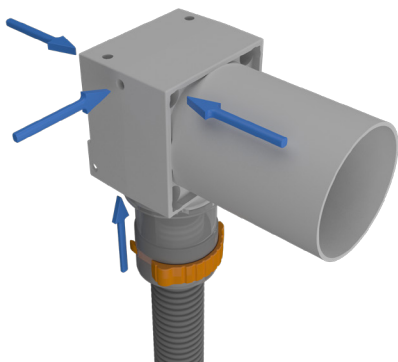
## LK Väggdosa UNI Push AX V3

1.1. Kontrollera att samtliga delar på dosan är hela före montage. Är någon del skadad måste denna bytas ut.



1.2. Borra ett hål med diameter 54 mm.

Dosan kan skruvas fast på många olika sätt:



Då väggdosan ska monteras bakifrån kan det underlätta att använda LK Fästbygel UNI Push V3 (RSK 188 26 59).

1.3. Det finns två olika sätt att montera dosan på, välj 1.3.1 eller 1.3.2. Sträva alltid efter att montera dosan så att halsen blir så kort som möjligt, detta underlättar ett eventuellt utbyte av röret.

Avstånd mellan dosorna i vägg med tätskikt för tappvatten- eller värmerör ska vara minst 60 mm.

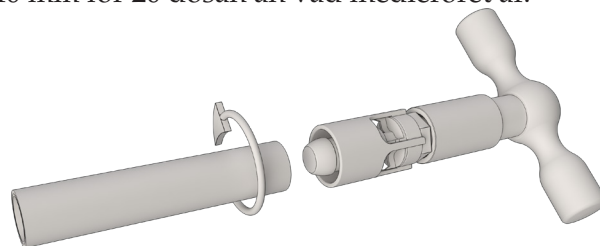
1.3.1 Skruva fast dosan med de medlevererade skruvarna. Väggdosan ska alltid fästas mot kortling, regel eller Våtrumsvägg 2012 (Säker Vattenväggen). Vid montage framifrån eller bakifrån används de fyra kortare skruvarna. Då dosan ska monteras på sidan av en regel eller uppåt mot en kortling används de två längre skruvarna. Fortsätt till punkt 1.4.

1.3.2 Börja med att montera LK Universalröret enligt punkt 1.4 och följ monteringsanvisningen till punkt 1.10. Montera därefter dosan framifrån eller bakifrån med de fyra kortare skruvarna. Då dosan ska monteras på sidan av en regel eller uppåt mot en kortling används de två längre skruvarna. Väggdosan ska alltid fästas mot kortling, regel eller Våtrumsvägg 2012 (Säker Vattenväggen). Följ därefter anvisningen från punkt 1.11 och framåt.



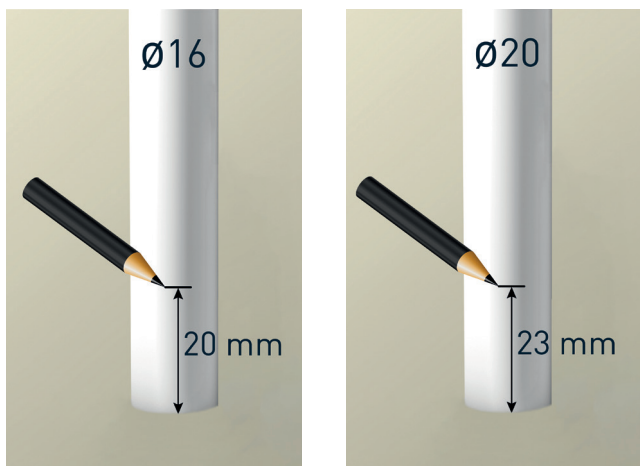
**OBS!**  
Väggdosan får aldrig fästas i enbart gips.

1.4. Längdanpassa LK Universalröret genom att kapa det vinkelrätt med en rörsax. Kapa tomröret ytterligare ca 30 mm för 16 mm dosan och ca 40 mm för 20 dosan än vad medieröret är.



1.5. För både LK PE-X och LK PAL Universalrör gäller att rören ska gradas invändigt för att inte o-ringarna i kopplingen ska skadas eller skjutas ur sitt läge, vilket ofelbart leder till läckage i kopplingen. Rengör rören från eventuella spån efter gradningen.

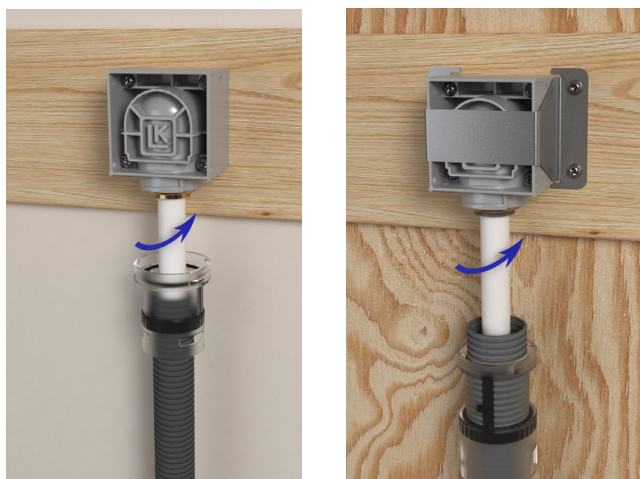




1.6. Markera insticksdjupet på röret. Insticksdjupet ska vara 20 mm på 16 mm röret samt 23 mm på 20 mm röret. Måttstocken på LK Smart Tool Push AX (RSK 188 25 49) underlättar detta.

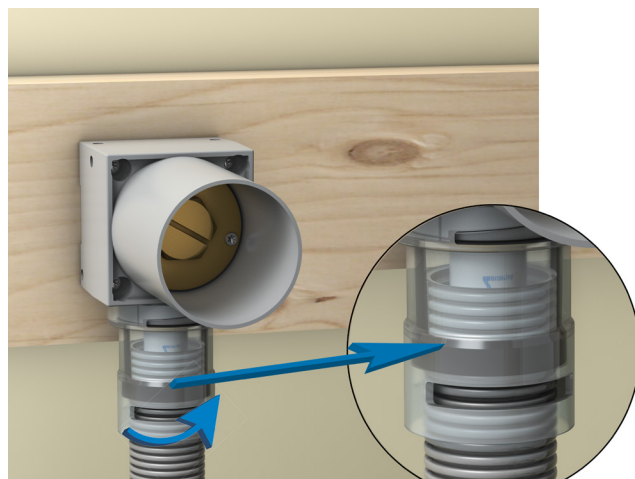
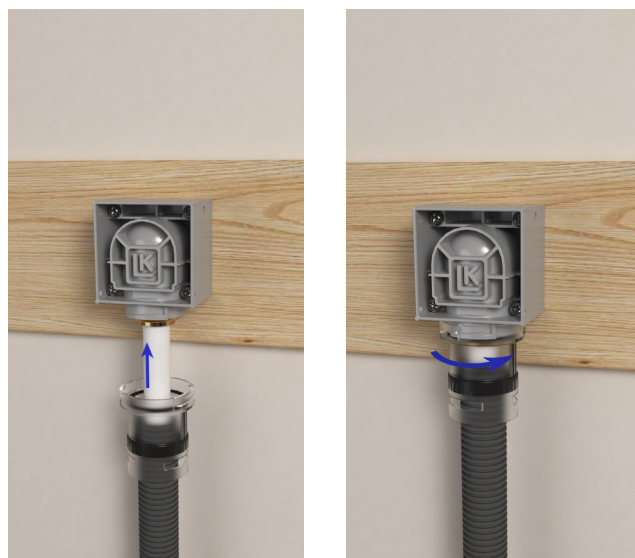
1.7. Lossa stosen och dra ut clipset på 16 dosan och på 20 dosan ska det sitta kvar. För sedan ner stosen på tomröret.

Kontrollera att stödhylsan är monterad i kopplingen.



1.8. LK Universalrör sticks nu in i PushFitkopplingen tills det tar emot och att markeringen för insticksdjupet knappt syns. Drag sedan in röret för att säkerställa att det sitter ordentligt fast i kopplingen.

Som ett hjälpmedel för att montera LK Universalrör i kopplingen finns **LK Rörtång Push** (RSK 188 11 03).



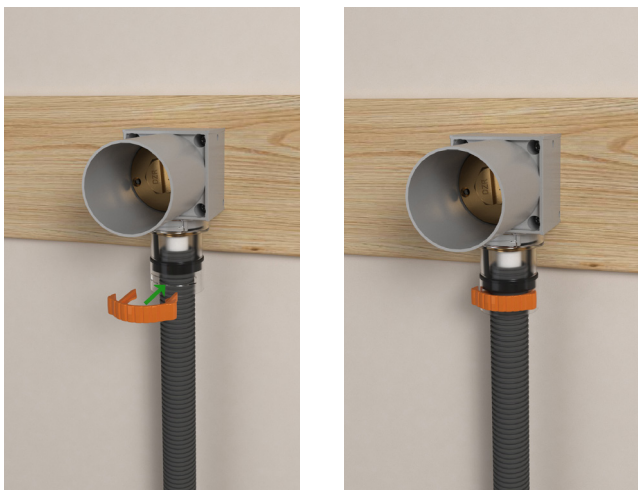
1.9. För upp stosen till huset samt montera stosen på dosans hus med en vridande rörelse tills det tar stopp och låser fast.



**OBS!**

Kontrollera att minst en rilla av tomröret är synligt ovanför packningen i stosen, samt att packningen ligger mitt emellan två rillor på tomröret.





1.10. Montera tomrörscipset i stosen på 16 dosan. Se till att ändarna går igenom spåret på baksidan av stosen. Kontrollera att tomröret sitter fast genom att dra i det.



1.11. Fäst skyddsroret nära dosan (15-30 cm) och därefter med minst en fixering på varannan meter, med **LK Plastklammer tomrör**. För tomrördimension 25 mm (RSK 188 07 62) och 34 mm (RSK 188 07 63).

1.12. Provtryckningsproppen är monterad och får EJ användas till annat än provtryckning. Proppen demonteras med en skruvmejsel eller 25 mm hylsa. Tryck- och täthetskontroll ska utföras enligt Monteringsanvisning för LK PE-X, PAL och PE-RT rör.

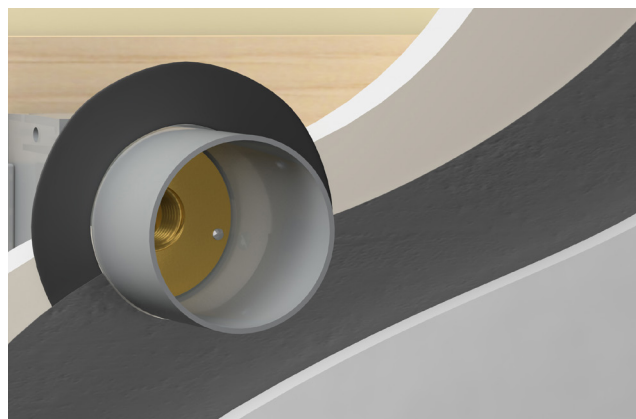


1.13. I de fall där dosan ansluts med LK PAL Universalrör dimension 16 och 20 samt LK PE-X Universalrör dimension 20 ska dosan skruvas bakifrån i kortlig så den ska kunna demonteras. En service-lucka ska monteras bakom dosa så demontering av dosa är möjlig.



**OBS!**

Beakta att LK PAL Universalrör dimension 16 och 20 samt LK PE-X Universalrör dimension 20 inte är utbytbar. Detta innebär att en lucka för service är nödvändigt att installeras.

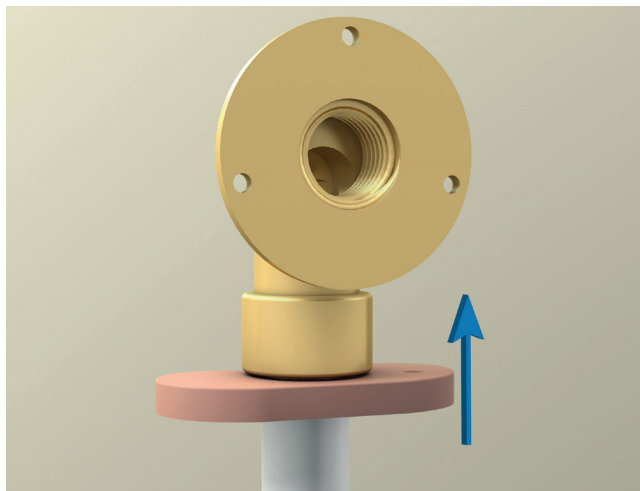


1.14. Om väggbeklädnaden ska vara av keramiska plattor ska tätningssmanschett monteras bakom plattorna och anslutas tätt mot väggenomföringen. **LK Rörmanschett Väggdosa Push**, (RSK 481 44 23) kan användas. Tätskiktstentreprenören ansvarar för tätskiktets vidhäftningsegenskaper enligt branschregler BBV 21:1 och GVK 2021:1.

Om väggbeklädnaden ska vara plastmatta som ytskikt ska tätskiktstentreprenören ansvara för tätning mellan dosans hals och plastmattan.



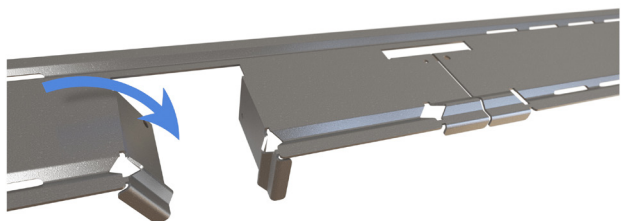
## Demontering av PushFit koppling



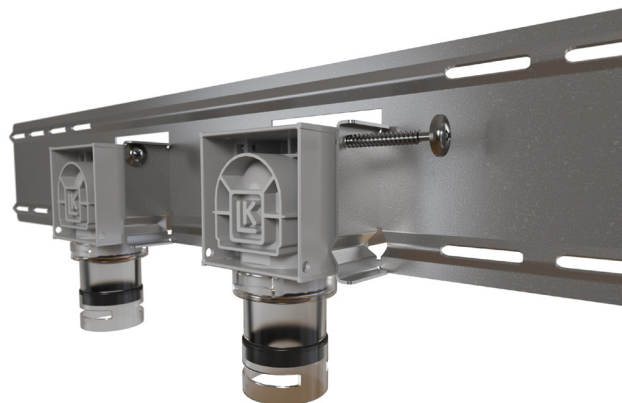
I de fall en demontering ska utföras måste **LK Demonteringsverktyg** (RSK 188 06 45 för 16 mm eller 188 06 46 för 20 mm) **LK SmartTool AX** (RSK 188 25 49) användas. Ska samma rör återmonteras ska röränden kontrolleras så att kopplingens gripling inte skadat röret. Om så är fallet ska röret kapas på minst det instickningsdjup som markerats. Kontrollera o-ringarna på stödhylsan så att de är hela innan kopplingen monteras igen, annars ska kopplingen bytas ut. Kopplingen kan återanvändas max 10 gånger.

## LK Väggskena Väggska UNI Push

Då två väggskor ska monteras i en träregelkonstruktion, kan **LK Väggskena Väggska UNI Push V3, 160** (RSK 188 26 60) eller **LK Väggskena Väggska UNI Push V3, 150** (RSK 188 26 61) användas. LK Väggskena fixerar dosorna och ger rätt c/c avstånd mellan dem. LK Väggskena UNI Push V3 är anpassad för 300 mm eller 450 mm avstånd mellan reglarna.



2.1. Bocka ut fästörönen på plåten.



2.2. Montera dosorna i plåten med den medföljande skruven som på bilden ovan. Skruven skruvas genom det stora hålet i plåten genom dosan och fäster i det mindre hålet.



2.3. Träregeln måste jackas ur 5 mm bakom hela plåten för att plåtens förstärkningsprofil ska få plats.

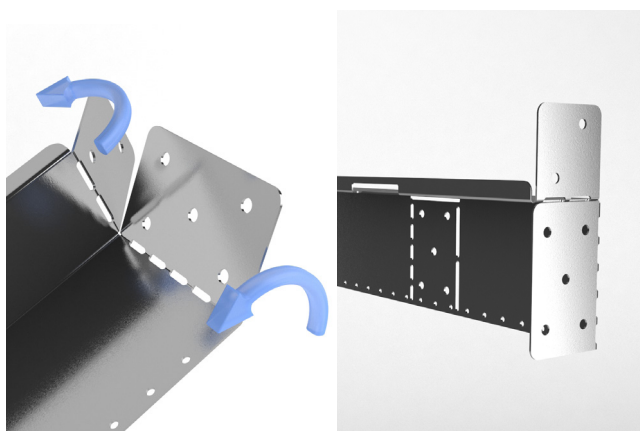
2.4. Skruva fast plåten i regeln med fyra skruvar, medföljer ej.

2.5. Fortsätt montaget av dosan enligt punkt 1.4.

## LK Väggskena Flex Väggsdosa UNI Push

Då två väggdosa ska monteras i en träregelkonstruktion, kan **LK Väggskena Flex Väggsdosa UNI Push** (RSK 188 22 03) användas. LK Väggskena fixerar dosorna och ger ett flexibelt c/c avstånd mellan dem. LK Väggskena Flex UNI Push är anpassad för 300 mm eller 450 mm eller 600 mm avstånd mellan reglarna.

3.1. Klipp väggskenan till önskad längd, se anvisning i tabell nedan.



3.2. Vik upp det övre fästörat och vik in det nedre fästörat, se anvisning i tabell nedan.

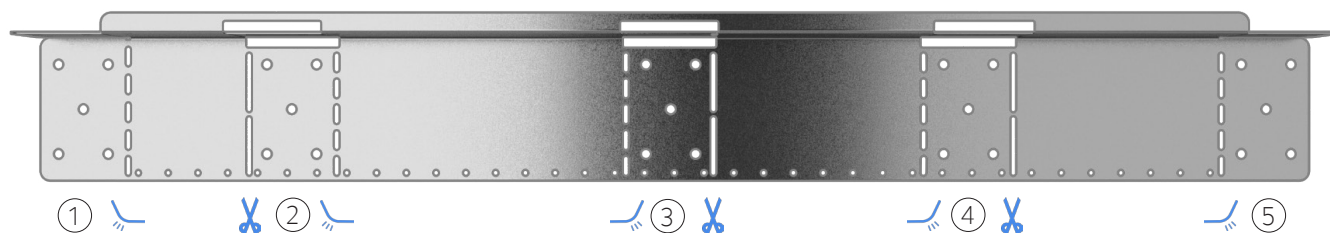
Anvisning	Avser c/c mått (mm)
1 + 5	600 Träregel
1 + 4	450 Träregel
2 + 5	450 Plåtregel
1 + 3	300 Träregel






3.3. Skruva fast plåten i sida på regel med minst två skruvar i det nedre fästörat och minst en skruv i det övre fästörat, medföljer ej.



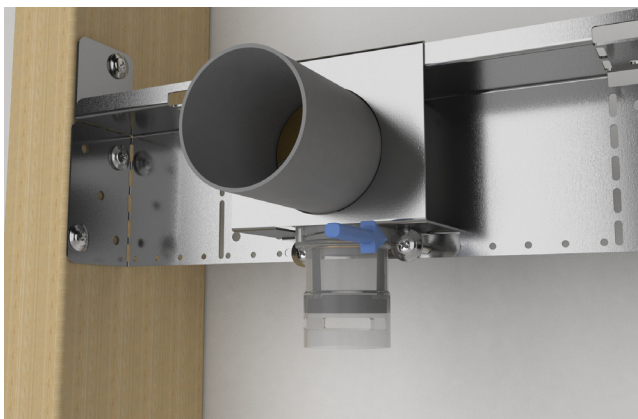
3.4. Montera dosan i hållaren och häkta på den på plåten. Justera c/c avståndet mellan dosorna. Avstånd mellan dosorna i vägg med tätskikt för tappvatten- eller värmerör ska vara minst 60 mm.



-  = Klippanvisning
-  = Vikanvisning höger
-  = Vikanvisning vänster







3.5. Skruva fast hållaren i plåten med de medföljande skruvarna.

3.6. Fortsätt montaget av dosan enligt punkt 1.4.

### LK Väggskena Väggdosa UNI Push 150 N5

Då två väggdosor ska monteras i en träregelkonstruktion, kan **LK Väggskena Väggdosa UNI Push 150 N5** (RSK 188 22 95) användas. Väggskenan är till för blandare med c/c 150 mm och är anpassad för max 600 mm avstånd mellan reglarna.



#### OBS!

Det är c/c 75 mm mellan hålen i väggskenan men det finns inga rosetter för detta montage. Avstånd mellan dosorna i vägg med tätskikt för tappvatten- eller värmerör ska vara minst 60 mm.



4.1. Montera varje dosoa i plåten med fyra av de medföljande systemskruvarna som på bilden ovan.

4.2. Träregeln måste jackas ur 8 mm djupt i överkant för att plåtens förstärkningskant ska få plats.



4.3. Skruva fast plåten i regeln med de fyra försänkta träskruvar som medföljer.

4.4. Fortsätt montaget av dosan enligt punkt 1.4.

### LK Fästbygel Väggdosa UNI Push V3

Då väggdosan ska monteras bakifrån kan det underlätta att använda **LK Fästbygel UNI Push V3** (RSK 188 26 59). Fästbygeln gör att skruvinfästningen görs en bit från dosan.



5.1 Montera dosan i hålet (Ø 54 mm), montera fästbygeln. Skruva fast fästbygeln och dosan med fyra skruvar, medföljer ej. Avstånd mellan dosorna i vägg med tätskikt för tappvatten- eller värmerör ska vara minst 60 mm.

## Efter väggbeklädnad



6.1. Väggdosan fräses ner till 6-9 mm utanför färdig vägg med **LK Dosfräs UNI** (RSK 187 64 94).

Om väggbeklädnaden ska vara plastmatta som ytskikt kan med fördel **LK Dosfräs UNI UTV** (RSK 188 21 54) användas.

## LK ANSLUTNINGSKOPPLINGAR



7.1.1 För montage av blandare 160 C/C ska **LK Anslutningskoppling M26**, (RSK 188 18 45) monteras. Anslutningen längdanpassas och gängfogen mot vinkelkopplingen tätas med t.ex. lin och gängpasta. Idragning görs med kombinationsnyckel eller 14 mm insexnyckel.



**OBS!**  
Gängtejp ska inte användas på anslutningskopplingen.



7.1.2 För montage av blandare 150 C/C ska **LK Anslutningskoppling G20/G15**, (RSK 188 18 48) monteras. Anslutningskopplingen ska längdanpassas så att ca 10 mm av 3/4" rörgängan är frilagd då täckbrickan dras åt mot vägg. Gängfogen mot vinkelkopplingen tätas med t.ex. lin och gängpasta. Idragning görs med kombinationsnyckel eller 14 mm insexnyckel.



**OBS!**  
Gängtejp ska inte användas på anslutningskopplingen.

För fler varianter av anslutningskopplingar se: <https://www.lksystems.se/sv/produkter/lk-universal/produktsortiment/monteringsdetaljer/montage-med-vaggdosa1/anslutningskopplingar/>

**Utbyte av PE-X rör till LK Väggdosa UNI Push**  
För utbyte av LK PE-X Universälrör, se Monteringsanvisning för LK PE-X, PAL och PE-RT rör.

## TILLBEHÖR TILL LK VÄGGDOSA UNI PUSH

### Förstärkningshylsa

**LK Förstärkningshylsa UNI Push** (RSK 188 10 66), se bild nedan, använd då blandaren behöver maximalt stöd. Hylsan har en invändig gänga G15 som gängas på anslutningskopplingen. Anslutningskopplingen gängas därefter på väggdosans vinkelkoppling.

