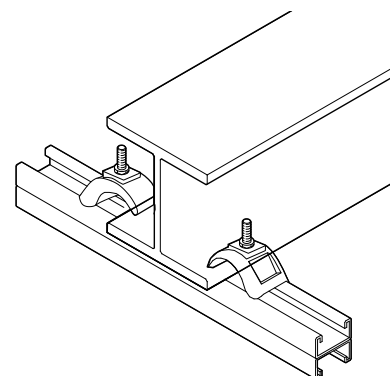
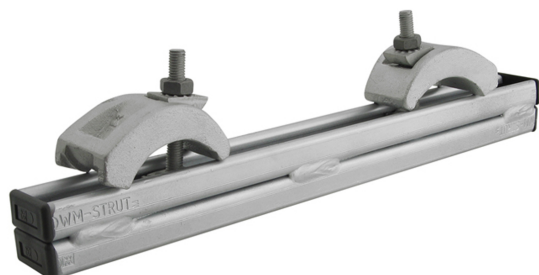


BIS Strut 41x21D 'Tung montage' Sæt

(H 36 25)

befæstigelse til ståldrager for flanger op til 35 mm



Funktioner og fordele

- for ophængning af tunge komponenter såsom kabelbakker, ventilationskanaler, mm. på bjælker uden svejsning eller boring
- op til flanger med tykkelse på 35 mm
- materiale: bjælkeklemme af stål; skinne af stål 1.0332
- bjælkeklemme er også løst tilgængelig
- bjælkeklemme: Dacromet overfladebehandling; skinne: varmforzinket
- består af:
 - 1 længde af Strut Profilskinne 41x21D
 - 2 Bjælkeklemmer (Art.nr. 607 2 002)
 - 4 Skinne Endeprop

Art.nr.	A (mm)	L	T (max.) (Nm)	Type skinne	Pakke 1
607 3 300	< 35	300 mm	15,0	Strut 41x21D	4
607 3 400	< 35	400 mm	15,0	Strut 41x21D	4
607 3 500	< 35	500 mm	15,0	Strut 41x21D	4
607 3 600	< 35	600 mm	15,0	Strut 41x21D	4
607 3 800	< 35	800 mm	15,0	Strut 41x21D	1

