

DomoJet



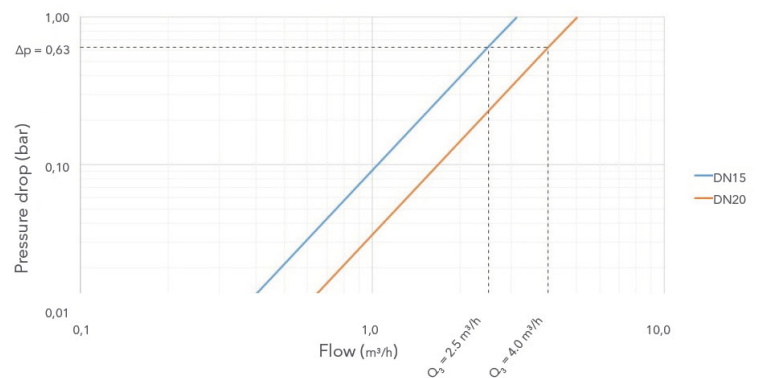
BESKRIVELSE

DomoJet representerer den nye generasjonen en-strålemålere for boligbruk. Den innovative automatiserte produksjonslinjen kombinerer høy produksjonskapasitet med høyeste kvalitet. DomoJet oppnår den høyeste metrologiske ytelsen i sin kategori. Den kan utstyres med de nyeste av kommunikasjonsteknologier.

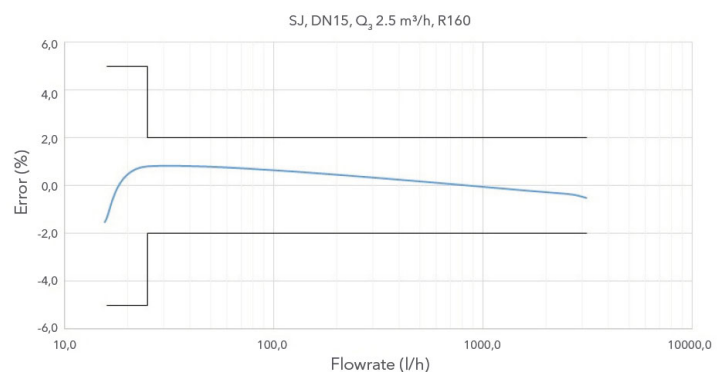
SPESIFIKASJONER

- Tørrløper en-strålemåler for varmt eller kaldt vann
- MID-sertifisert: R max 160
- Q3 2,5 - 4, DN 15 - 20, MAP
- Trykkklasse (bar): PN16
- Forberedt for (etter-) montering av puls, M-bus, wM-bus eller LoRa moduler.
- Kan monteres horisontalt, vertikalt og på skrå
- Telleverket kan roteres 360°

FUNKSJONER



TYPISK TRYKKTAPSKURVE



HYDRAULISK YTELSE

Dimensjon	DN	15	20
	Tommer	1/2	3/4
Modul B Nr.		TCM 142/20 - 5700	
Modul D Nr.		0119-SJ-A010-08	
Q3/Q1 = R Referert til installasjonsposisjon		H R80 V R63	

MID STANDARD YTELSE

Dimensjon	DN	15	20
Q3	m ³ /h	2,5	4
Q4	m ³ /h	3,125	5
R		80	
Q1	l/h	31,25	50
Q2	l/h	50	80

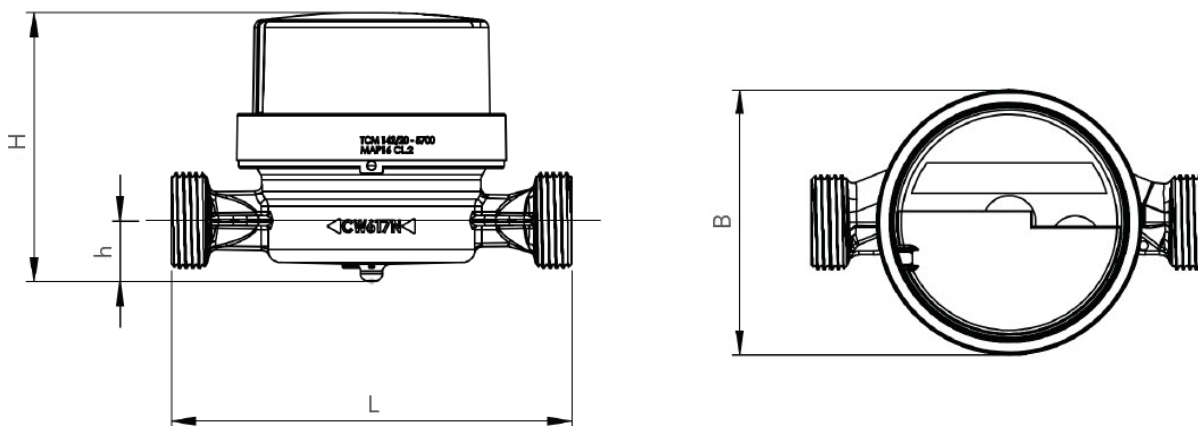
MID STANDARD YTELSE

Dimensjon	DN	15	20
Maksimal tillatt feil mellom Q1 og Q2		±5%	
Maksimal tillatt feil mellom Q2 og Q4		±2 % med vanntemperatur ≤ 30 °C ±3 % med vanntemperatur > 30 °C	
Temperaturklasse		T30, T50, T30/90	
Følsomhetsklasser for strømningsprofiler		U0 - D0	
Startstrømningshastighet	l/h	6	8
Trykktap		ΔP63	
Trykktap ved Q3	ΔP	0,63	
Kvs verdi	m ³ /h	3,125	5
Nominelt trykk	bar	16	
Maksimal avlesing	m ³	100,000	
Minimum avlesing	m ³	0,05	
Vekt	kg	0,35	0,45

DIMENSJONER

Dimensjon	DN	15	20
Gjenger	tommer	G 3/4" B	G 1" B
Rør Dim.	tommer	1/2"	3/4"
L	mm	80*/110/130**	130**
H	mm	74	74
h	mm	11,7	16,7
B	mm	65	65

* bare Q3 2,5 R ≤H100 VR63
 ** andre lengder på forespørsel



KOMMUNIKASJONSMODULER

Domo M



M-Bus

Domo R



M-Bus wireless OMS

Domo P



Domo L



"fluidity.nonstop" is our promise and our commitment to a level of service and a quality of product, performance and expertise the like of which has not been seen before. We are Europe's leading source of pumps and pump expertise for the process industry, and we intend to maintain that position by working fluidly, and ceaselessly, to bring you the best.

AxFlow AS · Lilleakerveien 14 · NO-0283 Oslo · Norge

www.axflow.no · axflow@axflow.no

Telefon 22 73 67 00