
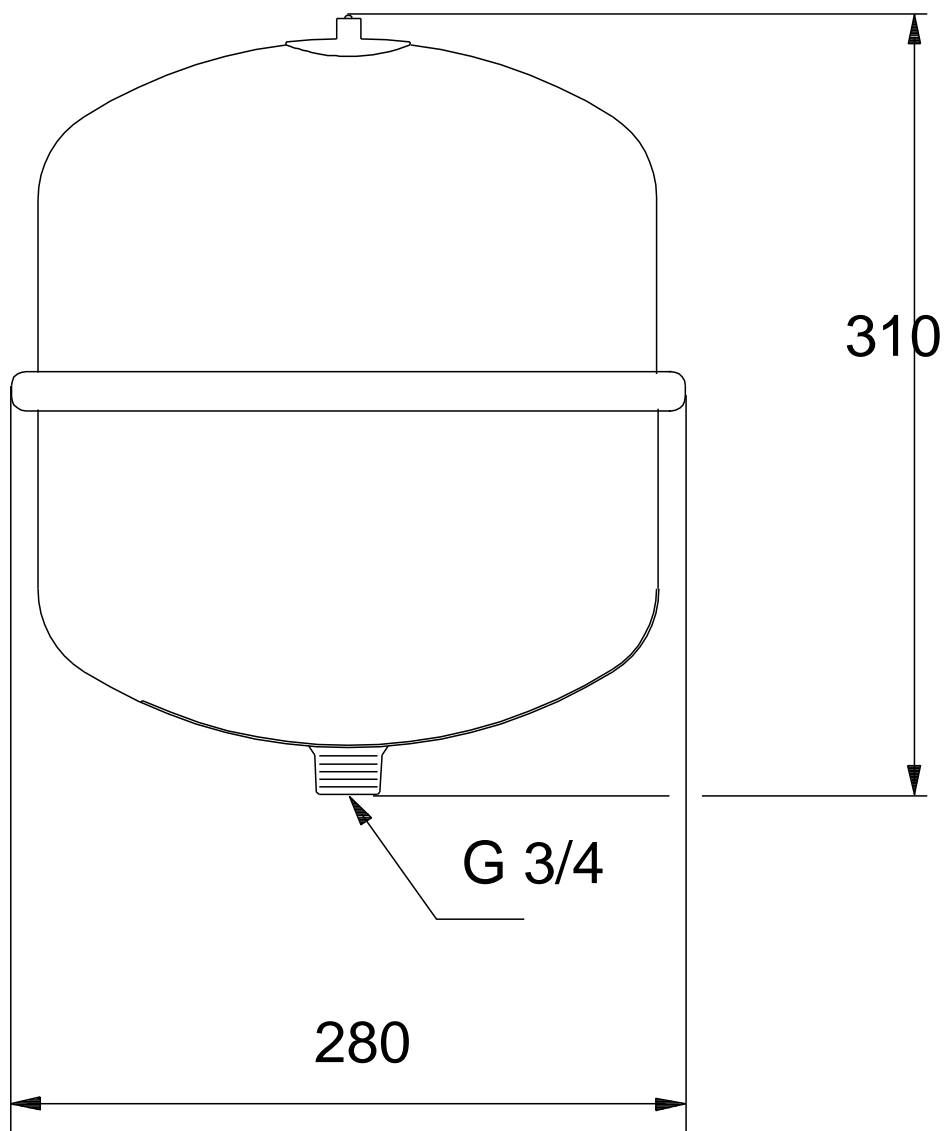


Positionsnr.	Antal	Beskrivelse
	1	<p>Produktnavn: GT-U-12 PN16 G3/4 V</p>  <p>OBS: Produktbilledet kan afvige fra det faktiske produkt</p> <p>Produktnr.: 96573348 EAN nr.: 5700830554692 Pris: På forespørgsel</p> <p>Teknisk: Membrantype: Blære Maximum used volume: 9 l</p> <p>Materialer: Materiale: Kulstofstål</p> <p>Installation: Max. driftstryk.: 16 bar Rørtilslutning: G 3/4" Størrelse: 12,0</p> <p>Medie: Maks. medietemperatur: 70 °C</p> <p>Andre: Nettovægt: 3.55 kg Bruttovægt: 3.55 kg Type: Bladder Applikat. type: Standard</p>

Beskrivelse	Værdi
Generel information:	
Produktnavn:	GT-U-12 PN16 G3/4 V
Prod. nr.:	96573348
EAN nr.:	5700830554692
Pris:	På forespørgsel
Teknisk:	
Membrantype:	Blære
Maximum used volume:	9 l
Materialer:	
Materiale:	Kulstofstål
Installation:	
Max. driftstryk.:	16 bar
Fortryk:	4 bar
Rørtilslutning:	G 3/4"
Installation:	VERTICAL
Størrelse:	12,0
Medie:	
Maks. medietemperatur:	70 °C
Andre:	
Nettovægt:	3.55 kg
Bruttovægt:	3.55 kg
Type:	Bladder
Applikat. type:	Standard

96573348 GT-U-12 PN16 G3/4 V 50 Hz



Bemærk! Alle enheder er i [mm], med mindre andet er nævnt.
Berigtigelse: Denne forenklede måltegnning viser ikke alle detaljer.