

SINTEF bekrefter at

Altech rør-i-rør system

er vurdert å være egnet i bruk og tilfredsstillende krav til produktdokumentasjon i henhold til forskrift om omsetning og dokumentasjon av produkter til byggverk (DOK) og forskrift om tekniske krav til byggverk (TEK), for de egenskaper, bruksområder og betingelser for bruk som er angitt i dette dokumentet.



1. Innehaver av godkjenningen

Brødrene Dahl AS
Brynsengveien 5
0667 Oslo
www.dahl.no

2. Produktbeskrivelse

Altech rør-i-rør system er et system for distribusjon av kaldt og varmt tappevann i bygninger, se figur 1–3. Tabell 1 angir de viktigste komponentene som inngår i systemet. Komplette komponentoversikt er angitt i Kontrollbeskrivelse tilhørende SINTEF Teknisk Godkjenning nr. 20849. Kontrollbeskrivelsen utgjør en formell del av godkjenningen, og den versjonen som til enhver tid er arkivert hos SINTEF er gjeldende.

3. Bruksområder

Godkjenningen gjelder for distribusjon av kaldt og varmt tappevann i bygninger.

4. Egenskaper

PEX-rør og PE-RT-rør (innerrør)

Innerrørene har følgende sentrale produktenskaper:

- Maksimalt driftstrykk: 1,0 MPa (10 bar)
- Maksimal tillatt temperatur i korte perioder: 95 °C
- Maksimal tillatt kontinuerlig driftstemperatur: 70 °C

Dersom vanntemperaturen ut fra varmtvannsbereder er høyere enn 70 °C, eller dersom man er i tvil om temperaturen, anbefales å montere et minst 0,5 meter langt kobberrør, mellom tilknytningspunktene til berederen og innerrøret.

Vanntetthet

Tappevannssystemet har bestått funksjonsprøving av vanntetthet i henhold til NT VVS 129 *Pipe in tube systems* for innerrør som beskrevet i tabell 1. Rør og koplinger er sertifisert etter gjeldende standarder.

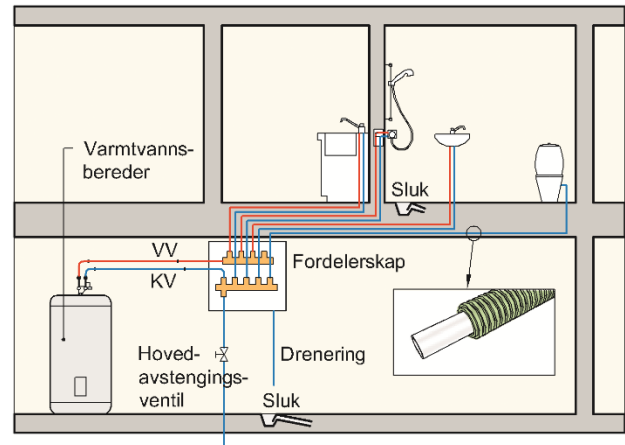


Fig. 1

Prinsippkisse for rør-i-rør-system

Utskiftbarhet

Rørdimensjonene, som beskrevet i tabell 1, er dokumentert å være utskiftbare for inntil 10 meter lengde, inkludert 3 rørbøyer pluss veggboкс. Se for øvrig pkt. 6 vedrørende dimensjonering.

Lydegenskaper

Lydegenskapene til rørsystemet vil avhenge av monteringsmåte, innbygging, armaturstøy, trykkstønivåer osv. Det må i hvert enkelt tilfelle vurderes om grenseverdiene til støy fra tekniske installasjoner i henhold til TEK og NS 8175, klasse C, blir tilfredsstillende.

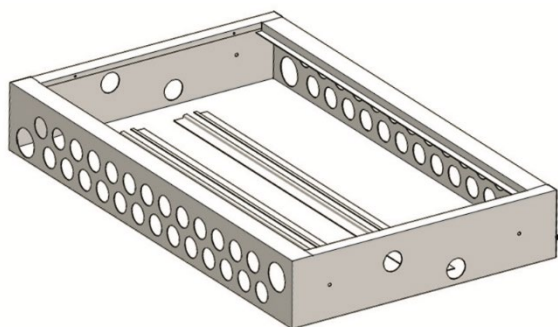


Fig. 2: Brødrene Dahl AS
Altech fordelerskap

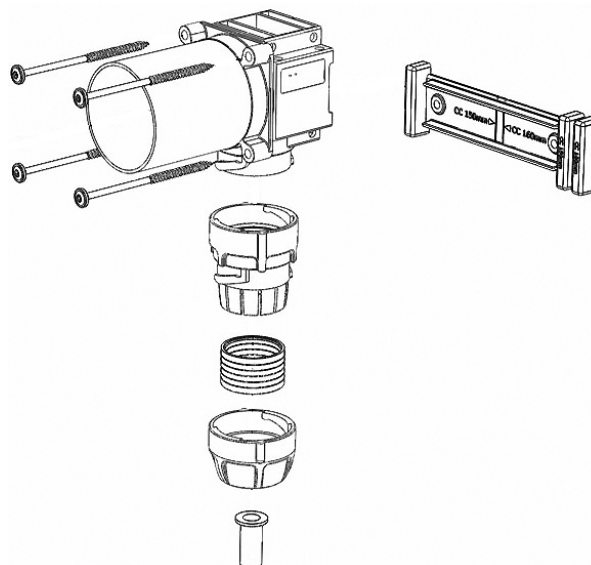


Fig. 3: Brødrene Dahl AS
Altech veggboкс

Tabell 1

Hovedkomponenter som inngår i Altech rør-i-rør-system

Navn på komponent	Beskrivelse Produktene har varenummer i henhold til godkjenningens kontrollbeskrivelse
Altech Universal PEX-rør med varerør	Dimensjon 12 x 2,0 mm (25 mm varerør), 15 x 2,5 mm (25 mm varerør) og 18 x 2,5 mm (28 mm varerør). Utvendig diameter på de tilhørende korrugerte varerør i PE er oppgitt i parentes. SINTEF Produktsertifikat nr. 1573.
Altech Universal PE-RT-rør med varerør	Dimensjon 15 x 2,5 mm (25 mm varerør) og 18 x 2,5 mm (28 mm varerør). Utvendig diameter på de tilhørende korrugerte varerør i PE er oppgitt i parentes. SINTEF Produktsertifikat nr. 1383.
Altech Klemringskoplinger	Koplingssystem for Altech Universal PEX- rør og PE-RT-rør. SINTEF Produktsertifikat nr. 0086.
Altech Push-koplinger	Koplingssystem for Altech Universal PEX- rør og PE-RT-rør. SINTEF Produktsertifikat nr. 1800.
Altech Veggboкс med klemringskopling	Veggboкс for 15 x 2,5 mm innerrør med 25 mm varerør og 18 x 2,5 mm innerrør med 28 mm varerør.
Altech Veggboкс Push-koplinger	Veggboкс med pushkoplinger for 15 x 2,5 mm innerrør med 25 mm varerør og 18 x 2,5 mm innerrør med 28 mm varerør.
Altech Tetningsmembran til Veggboкс	Mansjett for tetning mellom Altech veggboкser og påstrykningsmembran i våtsoner. Utvendig diameter 125 mm. Hulldiameter 43 mm. Se for øvrig eget punkt om gjennomføringer i våtsoner.
Altech Fordeler Kompresjon	Fordelere i avsinkingsbestandig messing med klemringskoplinger.
Altech Fordeler Push	Fordelere i avsinkingsbestandig messing med push-koplinger.
Altech Kappe til fordeler	Endekappe med fiberpakning for Altech Fordelere. I avsinkingsbestandig messing.
Altech Kuleventil ¼"	Kuleventiler i avsinkingsbestandig messing. Rett og 90° utførelse. KIWA Typegodkjenning nr. 0808.
Altech Fordelerskap VA med ramme og luke.	Pulverlakkert stålskap med tilhørende ramme og luke, for montering på vegg i tørre soner. Leveres med sprutdeksel og fordelerfeste.
Altech Skapmuffe 25-28 mm gummi	Gjennomføringer av sort gummi til fordelerskap, for å oppnå vanntett forbindelse mellom skap og 25 mm eller 28 mm varerør.
Altech Skapmuffe 25-28 mm høy	Gjennomføringer i hardplast til fordelerskap, for å oppnå vanntett forbindelse mellom skap og 25 mm eller 28 mm varerør.
Altech Skapmuffe Drenering	Gjennomføring av hardplast for tetning mellom dreneringsavløpet i bunnen av fordelerskap og 25 mm eller 28 mm varerør.
Altech Skapmuffe til VA-skap 25-42 mm	Gjennomføringer av sort gummi til fordelerskapets inntaksrør. For å oppnå vanntett forbindelse mellom skap og varerør i dimensjon 25, 28, 34 og 42 mm.
Altech Skjøtemuffe for varerør 20/25 + 23/28	Muffe av hardplast for vanntett skjøting av varerør.
Altech Klammer Enkelt	Klammer for varerør med utvendig diameter 25 mm og 28 mm.
Altech Dreneringsbend med siklemikk	90° bend med siklemikk for drenering fra fordelerskap til våtrom med sluk.

5. Miljømessige forhold

Helse- og miljøfarlige kjemikalier

Produktene som inngår i Altech rør-i-rør system inneholder ingen prioriterte miljøgifter, eller andre relevante stoffer i en mengde som vurderes som helse- og miljøfarlige. Prioriterte miljøgifter omfatter CMR, PBT og vPvB stoffer.

Inneklimapåvirkning

Produktene som inngår i Altech rør-i-rør system er bedømt ikke å avgi partikler, gasser eller stråling som gir negativ påvirkning på inneklimate, eller som har helsemessig betydning.

Påvirkning på drikkevann

Produktene som inngår i Altech rør-i-rør system er bedømt ikke å avgi forbindelser til drikkevann i en mengde som vurderes å forårsake smak, lukt eller helsefare.

Avfallshåndtering/gjenbruksmuligheter

Sluttproduktet skal kildesorteres som metall, plast og restavfall ved avhending. Produktet skal leveres til godkjent avfallsmottak der det kan materialgjenvinnes og/eller energigjenvinnes.

Miljødeklarasjon

Det er ikke utarbeidet miljødeklarasjon (EPD) for Altech rør-i-rør system.

6. Betingelser for bruk

Prosjektering

Innerrørene skal etter monteringen være lett tilgjengelige for utskifting. Varerørene skal monteres slik at ødelagte innerrør kan trekkes ut og erstattes av nye uten at det er nødvendig med bygningstekniske inngrep. Lekkasjer skal kunne oppdages enkelt og ikke føre til skade på andre installasjoner eller bygningsdeler. Varerør skal gi sikker bortledning av eventuelt lekkasjevann og lede lekkasjevannet til fordelerskapet før det går videre til siklemikk og sluk i rom med vanntett gulv.

Montering

Altech rør-i-rør-system skal monteres i henhold til Byggforskerien 553.117 *Rør-i-rør-systemer for vannforsyning* og produsentens monteringsanvisning. Ved installering skal det kun benyttes komponenter som inngår i tabell 1.

Dimensjonering

Valgte rørdimensjoner skal gi nok vann til sanitærutstyret. I tillegg skal innerrørene være mulige å skifte ut. Utskiftbarheten til innerrøret er bestemt av faktorene rørdimensjon, rørlengde, klamring og antall rørbøyer. Ved bruk av lengre rørstrekk enn 10 m må utskiftbarhet kontrolleres.

Tabell 2 viser forslag til anbefalt utvendig rørdimensjon for innerrør fra fordelerskap og fram til et utvalg sanitærutstyr.

Tabell 2 forutsetter at man har et vanntrykk på minst 5 bar foran fordeleren.

Tabell 2

Dimensjonering av PEX- og PE-RT-rør (innerrør)

Sanitærutstyr	Normalvannmengde [l/s]	Anbefalte utvendige rørdimensjoner for innerrør ¹⁾ [mm]	
		15 x 2,5	18 x 2,5
Klosettsisterne	0,10	X	-
Servantarmatur	0,20	X	-
Kjøkkenarmatur	0,20	X	-
Dusjarmatur	0,20	X	-
Vaske- og oppvaskmaskin	0,20	X	-
Badekarsarmatur	0,30	-	X ²⁾

¹⁾ X er anbefalt rørdimensjon

²⁾ Rørlengde > 5 meter bør kontrolleres mht. kapasitet

Fordelerskap

Dersom fordelerskapet monteres i våtrom, skal det plasseres på vegg i tørr sone. Skapet skal monteres i en høyde som sikrer at rørene kommer rett inn i skapet. Fordelerskapet kan ikke monteres i himling.

Varerørene skal festes til fordelerskapet med bruk av skapmuffer. Varerørene i bunnen av skapet må avsluttes over terskelhøyde, se figur 4.

For drenering av lekkasjevann fra fordelerskapet skal det benyttes Altech dreneringsmuffe sammen med varerør med dimensjon 25 mm. Som dreneringsavslutning skal det benyttes enten Altech Dreneringsbend med siklemikk eller Altech veggboкс uten innmat. Altech Dreneringsbend kan ikke monteres i våtsoner. Veggboкс kan plasseres i våtsoner, men da må tetningsmembran for veggboкс benyttes. Dreneringen fra skapet har en kapasitet på minimum 0,25 l/s ved bruk av 25 mm varerør. Dreneringsrøret kan maksimalt være 1,5 meter.

Før veggkledningen monteres skal det kontrolleres at rørgjennomføringer i fordelerskapet er vanntette og at dreneringsrøret kan avlede eventuelt lekkasjevann til sluk.

Det skal alltid monteres sprutdeksel i fordelerskap for Altech rør-i-rør system.

Det er viktig med god klamring av fordelere i fordelerskapet for å unngå bankelyder (trykkstøt) ved hurtig avstenging av tappearmaturen. Egne holdere for fordelere som følger med skapet skal benyttes.

Fordelerskap bør fortrinnsvis plasseres i rom med vanntett gulv og sluk. Dersom fordelerskap må plasseres uten dreneringsmulighet til sluk, f.eks. i kontorlokaler, toalettrom og kjøkken, skal fordelerskapet utstyres med lekkasjestopper. En lekkasjestopper stenger automatisk vannet ved lekkasje, se figur 5.

Fordelere uten skap

Fordelere bør fortrinnsvis være plassert i et fordelerskap, men i våtrom med sluk og vanntett membran på golv og vegg kan fordeleren monteres synlig i rommet. Det er viktig med god klamring av fordelere til bygningskonstruksjonen.

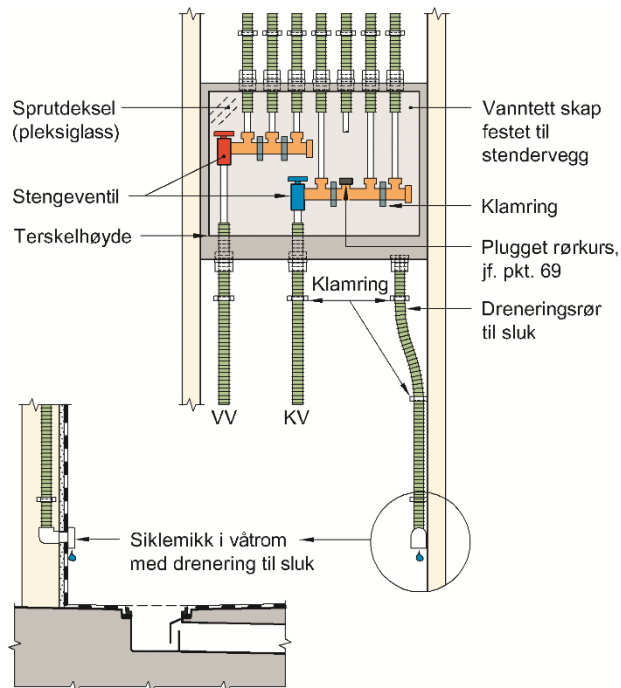


Fig. 4
Korrekt montering av fordelerskap

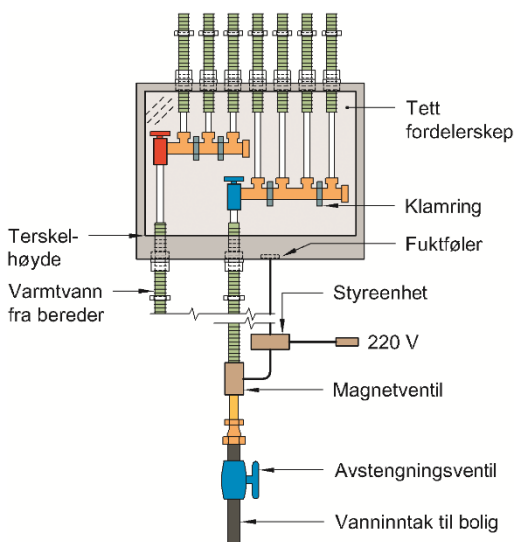


Fig. 5
Fordelerskap uten drenering, men med lekkasjestopper som stenger vanntilførselen automatisk ved lekkasje

Klamring av varerør

Det skal benyttes klammer i henhold til tabell 1 som låser varerøret fast til bygningskonstruksjonen og ikke skader varerørene. At rørene er klamret godt, er helt avgjørende for hvor lett det er å skifte ut innerrørene. Klamring er særlig viktig før og etter en retningsforandring, i senter av en bøy, der røret passerer gjennom en bygningsdel, og i forbindelse med veggboks eller vegggjennomføring.

Man bør klamre varerørene nær veggbokser og fordelerskap med en avstand på 150–300 mm. Avstanden mellom klamrene på rette rørstrekk bør ikke overstige 0,6 m.

Montering av veggboks

Montering av veggboks skal følge monteringsanvisningen for systemet.

Gjennomføringer i våtsoner

I våtsoner må man bruke veggboks for å oppnå en vanntett gjennomføring og solid forankring.

I våtsoner med påstrykningsmembraner og våtromsplater skal det alltid monteres Altech veggboks med tilhørende mansjett for å sikre vanntett utførelse. Mansjetten må monteres i henhold til leverandørens monteringsanvisning.

I våtsoner med baderomspanel skal tetting rundt veggboks følge beskrivelsen som er angitt i teknisk godkjenning tilhørende de respektive baderomspanelene.

Gjennomføringer i tørre soner

Det er ikke krav til vanntett rørgjennomføring i vegg til tørre rom som kjøkken og toalettrom. Man bør likevel bruke veggboks i tørre soner. Veggboksen sørger for en vanntett avslutning av varerørene slik at eventuelt lekkasjevann dreneres via fordelerskap til vanntett gulv med sluk. Veggboksen sørger i tillegg for et fastpunkt.

Gulv i toalettrom eller bunn i kjøkkenbenk bør ha tett belegget og lekkasjestopper som stenger vanntilførselen automatisk ved eventuell lekkasje fra rørbokning til tappematuren eller klosett, se figur 6.

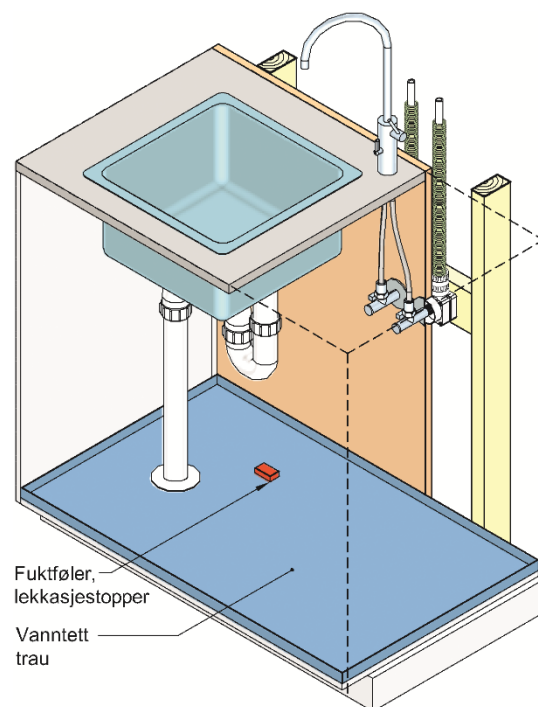


Fig. 6
Vegggjennomføring i tørr sone. Eksempel på kjøkkenbenk sikret mot vannskader

Verktøy

Det skal benyttes spesialverktøy tilhørende Altech rør-i-rør system når dette kreves i henhold til monteringsanvisningen.

Ekspansjon

Ekspansjonskrefter skal ikke medføre skade på rørsystemet, armatur eller bygningsdeler det er festet til. Ved montering av rørledninger må det tas hensyn til materialets temperaturutvidelse. PEX-rør har en lengdeutvidelse på 0,18 mm/(m°C), dvs. 90 mm per 10 meter med temperaturredifferanse på 50 °C. Dersom varerøret legges i buktninger, tas mye av ekspansjonen opp i mellomrommet mellom innerrøret og varerøret. PE-RT-rør har tilnærmet samme temperaturutvidelse som PEX-rør.

Tiltak mot trykkstøt

Trykkstøt kan forårsake støy i røranlegget på grunn av bevegelse (slag) mellom innerrør og varerør. Bevegelsen kan motvirkes ved å lage buktninger på lengre strekk med en klammeravstand på maksimalt 0,6 m, se Byggforskserien 553.185 *Trykkstøt i sanitærinstallasjoner* og 553.117 *Rør-i-rør systemer for vannforsyning*. I tillegg anbefales det å benytte trykkstøtdempende tappearmer.

Beskyttelse av rør

Det inngår ikke spikeravvisere i Altech rør-i-rør system. Det bør likevel monteres spikeravvisere i trestendere der det er risiko for gjennomhulling. Ved gjennomføringer av varerør i stålstendere skal det være beskyttelse som hindrer at bevegelser i rørene på grunn av ekspansjonskrefter og trykkstøt forårsaker hull.

Innerrørene må ikke eksponeres for direkte sollys (UV-stråling) over lengre tid, og man må ikke benytte tape utenpå røret. Rørene har god bestandighet mot alle vannkvaliteter, men man bør unngå kontakt med tjære, tynner og oljeprodukter.

Kaldt- og varmtvannsisolering

Isolasjon utenpå varerøret må vurderes i anlegg der det er behov for kaldt- og varmtvannsisolering, som for eksempel ved innstøping i betongdekker. Se også eget punkt om forebygging av legionella.

Sikring mot frost

På grunn av frostfare bør man unngå å legge rør i ytterkonstruksjonen. Dersom man unntaksvis er nødt til å legge rør i yttervegg, må rørene plasseres på innsiden av varmeisolasjonen og eventuell dampspærre, godt beskyttet mot kaldtrekk.

Gjennomføringer i brannskiller

Gjennomføringene skal ikke svekke brannmotstanden til branncellebegrensende bygningsdeler. I rørgjennomføringer der plastrør med ytre diameter mindre enn 32 mm, går igjennom murte eller støpte branncellebegrensende konstruksjoner inntil klasse EI 90 A2-s1,d0, eller isolerte lettvegger med brannmotstand inntil klasse EI 60 A2-s1,d0, må det tettes rundt rørene med tettemasse klassifisert for den aktuelle bruken. Tettemassen må ha samme brannmotstand som konstruksjonen for øvrig. Gjennomføringer i brannskiller skal utføres i henhold til Byggforskserien 520.342 *Branntetting av gjennomføringer*.

Tetthetskontroll

Alle anlegg skal tetthetsprøves når de er ferdig montert. Tetthetskontrollen av røranlegget bør fortrinnsvis gjøres med vann. Kontrollen utføres med et vanntrykk lik 1,3 ganger dimensjoneringsstrykket. Med dimensjoneringsstrykk menes største forekommende driftstrykk. Det er viktig å ta hensyn til frostfare ved trykkprøving vinterstid.

Merking av rørkurser

Rørkursene må merkes i fordelerskapet med lengde og hvor de leverer vann. Merkebrikker tilhørende systemet kan benyttes.

Forebygging av legionella

Stillestående vann i en rørkurs som sjelden eller aldri benyttes kan etter en tid medføre risiko for bakterievekst. Et rør-i-rør-system bør derfor ikke ha ubenyttede rørkurser. I så fall må den ubenyttede rørkursen tømmes for vann og plugges på fordeleren.

For å forhindre varmeoverføring mellom rørene bør kaldtvannsrør og varmtvannsrør være montert slik at de ikke kommer i kontakt med hverandre. Kaldtvannsrør bør ikke legges i områder med høy temperatur, som for eksempel i bjelkelag eller baderomsgulv med gulvvarme. Slik reduseres også ventetiden på kaldtvann ved tappestedet.

7. Produkt- og produksjonskontroll

Altech rør-i-rør system produseres hovedsakelig i Danmark, Israel, Polen og Kina for Brødrene Dahl AS.

Innehaver av godkjenningen er ansvarlig for produksjonskontrollen for å sikre at produktet blir produsert i henhold til de forutsetninger som er lagt til grunn for godkjenningen.

Fabrikkfremstillingen av Altech rør-i-rør system er underlagt overvåkende produkt- og produksjonskontroll i henhold til kontrakt om SINTEF Teknisk Godkjenning.

8. Grunnlag for godkjenningen

Altech rør-i-rør system er vurdert på grunnlag av rapporter som er innehavers eiendom.

Utførelse og tekniske detaljløsninger er vurdert på grunnlag av anbefalinger gitt i Byggforskseriens anvisninger.

9. Merking

Ved beskrivelse og markedsføring av Altech rør-i-rør system som omfattes av denne tekniske godkjenningen, se pkt. 2, kan merket til SINTEF Teknisk Godkjenning; TG 20849, benyttes. Enkeltkomponenter i systemet merkes med produsentnavn eller logo.

10. Ansvar

Innehaver/produsent har det selvstendige produktansvar i henhold til gjeldende rett. Krav kan ikke fremmes overfor SINTEF utover det som er nevnt i NS 8402.

for SINTEF

Susanne Skjervø
Godkjenningsleder