

BIS Tryk Rørbøjler – Dobbel (Hvid)

(C 10 27)

til alle slags rør 8 - 28 mm

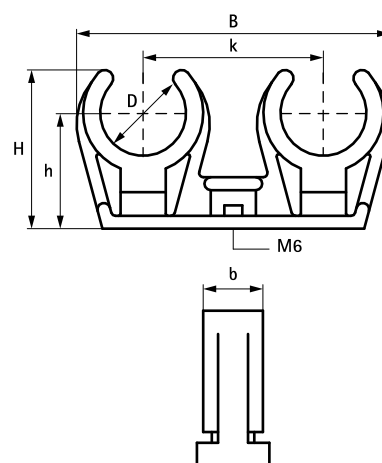
M6



Funktioner og fordele

- sammenhængende u-beslag
- for montering af to rør
- M6 gevindtilslutning af messing
- materiale: PP (polypropylen), hvid (i henhold til RAL 9016)
- brandklasse B2
- ingen korrosion, genanvendelig, resistent overfor UV og ældring
- temperatur resistent: fra ca. -30 °C op til +90 °C (konstant); kort op til ca. +110 °C

Art.nr.	D (mm)	D (°)	DN (mm)	G	B (mm)	H (mm)	h (mm)	b (mm)	k (mm)	Pakke1	Pakke2
085 3 208	8	-	-	M6	40	18	14	12	26	100	1.000
085 3 210	10	1/8	6	M6	45	20	17	12	28	100	1.200
085 3 212	12	-	-	M6	53	22	18	12	33	100	1.000
085 3 215	14 - 15	-	-	M6	60	26	19	12	36	100	1.000
085 3 218	16 - 18	3/8	10	M6	65	30	24	14	38	100	800
085 3 222	20 - 22	1/2	15	M6	73	32	28	14	42	50	500
085 3 228	28	3/4	20	M6	89	47	34	14	50	50	400



Alternativ

- BIS starQuick® Plastklips (Hvid)
- BIS starQuick® Duo Vægbeslag