

EAN: 6414150089114
static.oras.com/3934FH



Kjøkkenkran med svingbar høy tut og moderne hendel. Kranen har også avstengningsventil til oppvaskmaskin. Tutens svingradius er forhåndsinnstilt fra fabrikk til 120° (kan begrenses til 60°). Det er mulig å stille inn kranen slik at den har en fast sperre for maks temperatur på varmtvannet og begrense vannmengden.

Kranen har et spesialutviklet feste som gjør den veldig enkel å montere.

- Kjøkken
- Ettgreps, Avstengning til oppvaskmaskin
- Benkmontert
- Forkrommet
- Svingbar med begrensning
- Mekanisk avstengningsventil for eksternt utstyr
- Ettgrephendel, Varmt/kaldt symbol
- Temperatur- og mengdebegrensere
- Ø 35 mm kassett
- Fleksible slanger
- 3S Installasjon

Teknisk data

Flow attributter

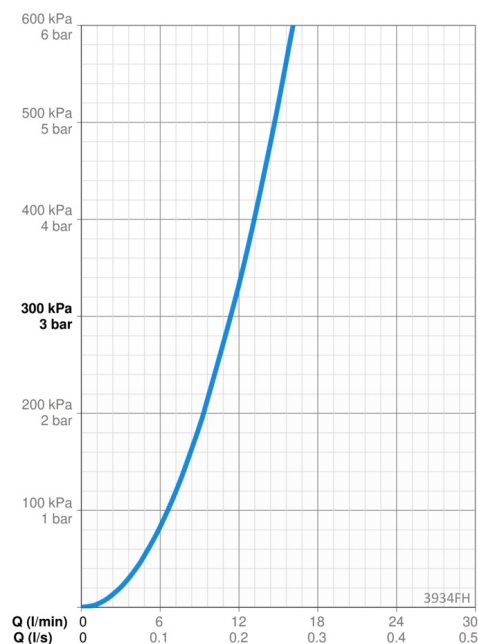
Vannmengde ved 300 kPa **0.19 l/s**

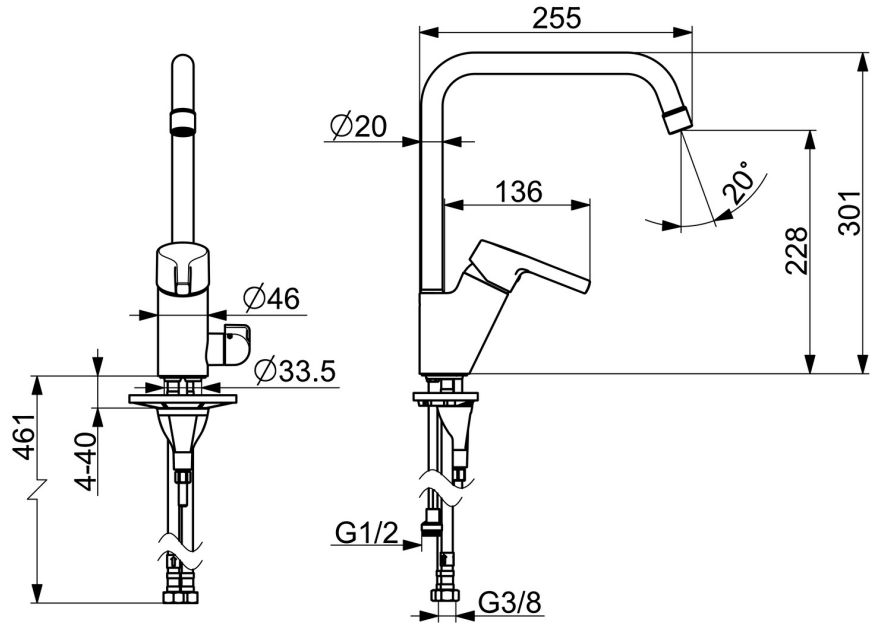
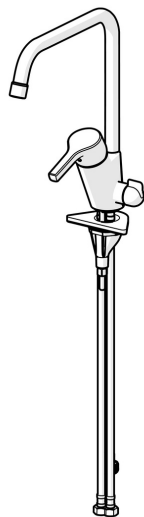
Tekniske egenskaper

DN-størrelse (nominell dimensjon)	DN15
Varmtvannsforsyning	max. +80°C
Arbeidstrykk	50 - 1000 kPa
Tilkoblingsstørrelse	G3/8
Projeksjon	221 mm
Tilbakeslagssikring (EN1717)	AA
Materiale	brass

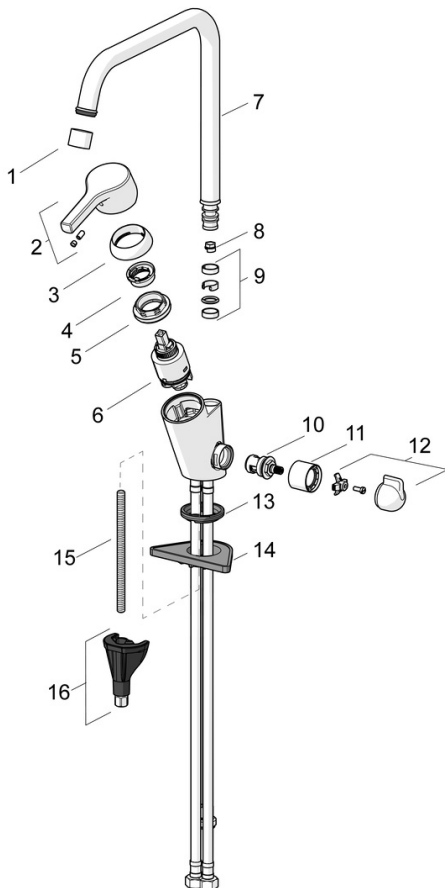
Bestemmelser

EN Standard	EN 817
Støyklasse	I (ISO3822)





Reserve deler



SP3934FH

Navn	Kode	NRF
01 Strålesamler, M22x1 STD CC A	1001070V	4205247
02 Hendel	1005671V	
03 Dekkring	601967V	4205171
04 Sperrehylse	601973V	4205174
05 Festemutter for kassett, M40x1, SW30	601968V	4205172
06 Kasset, 3.5 Classic	601969V	4205173
07 Høy tut, L=255	1000228V	4205229
08 Begrenser for svingbar tut, 120°	159670/10	4204579
08 Begrenser for svingbar tut, 60°/0°	159667/10	4204578
09 Tetningsringer for tut	198287V	4204903
10 Keramisk overdel, G1/2	602600V	4205223
11 Regulerbar rosett	1000240V	4205231
12 Ratt for vaskemaskinkran	1005697V	4205358
13 Underlagsskive	1002371V	4205303
14 Støtteplate, 100x60mm	158825	4204534
15 Pinneskrue, M8x1, L=130	1000780V	4205235
16 Kranfeste komplett	602610V	4205225