

BIS RapidStrut® Samlelaske (U-formet) G2 (BUP1000)

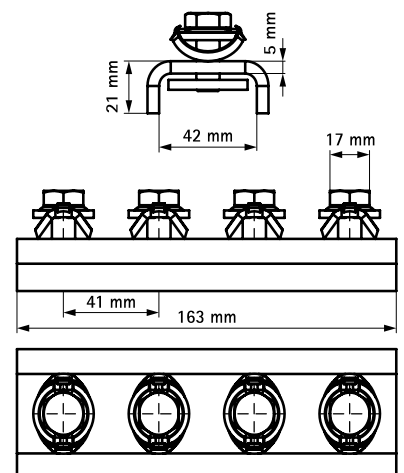
to make Strut rail fabrications



Funktioner og fordele

- samler med for-monteret BIS RapidStrut® Profilmøtrik (er)
- til anvendelse med Strut Skinne
- klar-til-brug for-monteret for hurtig montering, og bevarer delene samlet inden der spændes efter
- materiale: metaldele lavet af stål 1.0332; fjedre lavet af POM (polyoxymethylen), grøn
- overfladebehandling:
 - produktet er en del af BIS UltraProtect® 1000 systemet
 - velegnet til inden- og udendørs brug
 - modstår min. 1.000 timers salt spray test (maks. 5% rød rust) i henhold til ISO 9227

Art.nr.	For skinne	T (max.) (Nm)	Pakke1
6658 8 5421	Strut	15,0	20



Alternativ

BIS RapidStrut® Samlelaske G2 (BUP1000)

Supplement

BIS RapidStrut® Profilskinne DS 5 (BUP1000)