

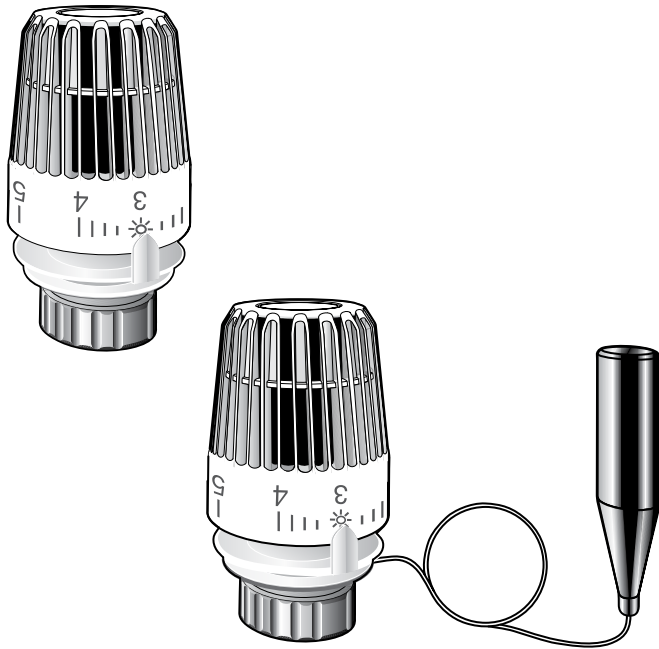
6080-19.480/
306 040-02
08.2017



TRV 300



026



Inställningsskala/Innstillingsskala/Säätöasteikot/Indstillingsskalaer

Termostat med inbyggt givare / termostat med lös givare

Termostaternas olika inställningar ger ungefär följande rumstemperaturer:

Termostat med innebygget føler / termostat med løs føler

Termostatens innstillinger gir ca følgende romtemperaturer:

Kiinto- ja irtoanturi termostaatit

Termostaatin eri asennoilla saavutetaan suunnilleen oheiset huonelämpötilat:

Termostat med indbygget føler / fjernføler

Termostaternes forskellige indstillinger giver ca følgende rumtemperaturer:

*	1	2	3	4	5	
	6	12	16	20	24	28 °C

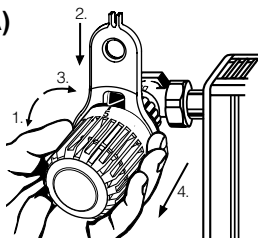
Max- och minbegränsning av termostat med inbyggt givare/lös givare

Maks- og minbegrensning av termostat med innebygget føler/løs føler

Lämpötila-alueen maks- ja min. rajoittaminen kiinto- ja irtoanturi termostaatit

Max.- og min.begrænsning af termostat med indbygget føler/fjernføler

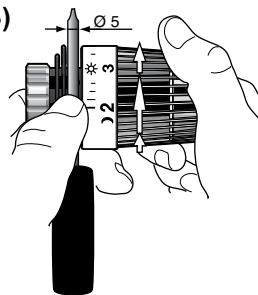
A)



1.

- Ställ in termostaten på 5. Placera demonteringsverktyg (A) artikelnr 6000-00.138 eller skruvmejsel (B). Vrid täckkåpan medsols förbi motståndet. Ställ termostaten på önskat värde, t ex 2. Ta bort täckkåpan. **OBS!** Skruva ej på känslkroppen. Den riskerar då att hamna fel och termostaten kommer ej att fungera. (se sista sidan).

B)



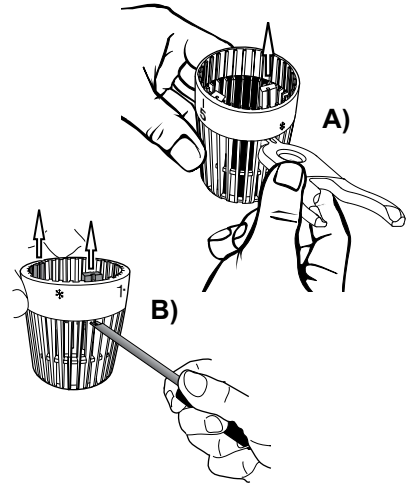
- Still inn termostaten på 5. Plasser demonteringsverktøy (A) artikkelnr. 6000-00.138 eller skrutrekker (B). Vri overdelen med uret til den slipper. Fjern ikke overdelen før termostaten er stillt inn på ønsket verdi, f. eks 2. **OBS!** Vri ikke på termostat-elementet etter at overdelen er fjernet, da termostaten ikke vil fungere dersom elementet kommer ut av posisjon.

- Aseta termostaatti arvoon 5. Poista suojus joko irrotustyökalan (A) tuotenro 6000-00.138 tai ruuvimeisselin (B) avulla. Käännä termostaattia myötäpäivän pysäytinkynnyksen yli. Aseta termostaatti haluttuun arvoon, esimerkiksi arvoon 2. Poista suojus. **HUOM!** Älä kierrä tuntoelintä irti. Se saattaa joutua väärään asentoon eikä toimi tällöin halutulla tavalla.

- Åbn termostaten til indstilling 5. Placer demonteringsværktøjet (A) varenr. 6000-00.138 eller skruetrækker (B). Vrid dækkappen med uret til den slipper. Fjern ikke dækkappen før termostaten er indstillet til ønsket værdi f.eks 2. **OBS!** Drej ikke termostat-elementet efter dækkappen er fjernet. Da der så vil være risiko for at den kommer ud af indstilling og termostaten vil da ikke fungere.

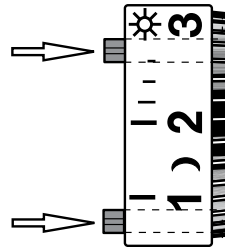
2.

- Ta bort begränsningsstiften. **OBS!** Använd demonteringsverktyg (A) artikkelnr 6000-00.138 eller inställningsnyckel (B) artikkelnr 50 370-001.
- Ta ut begränsningsstiftene. **OBS!** Bruk demonteringsverktøy (A) artikkelnr. 6000-00.138 eller innstillingsnøkkel (B) artikkelnr. 50 370-001.
- Poista rajoitinsokka. **HUOM!** Käytä joko irrotustyökalua (A) tuotenro 6000-00.138 tai asetteluavainta (B) tuotenro 50 370-001.
- Begränsningsstiften trækkes ud. **OBS!** Anvend demonteringsværktøj (A) varenr. 6000-00.138 eller nøgle (B) varenr. 50 370-001.



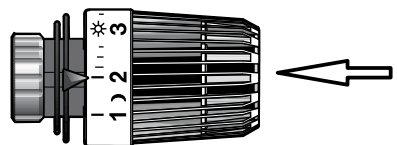
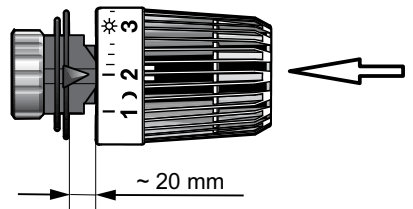
3.

- Sätt dit stiften för önskad begränsning. Exempel: Min 1, max 2,5.
- Sett inn stiftene på ønsket begränsning. F. eks: Min 1, maks 2,5.
- Aseta sokka haluttuun rajoitusarvoon. Esimerkiksi minimi 1 = 12°C, maksimi 2,5 = 18°C.
- Begränsningsstiften sættes ind ved ønsket indstilling. Eks.: Min 1, max 2,5.



4.

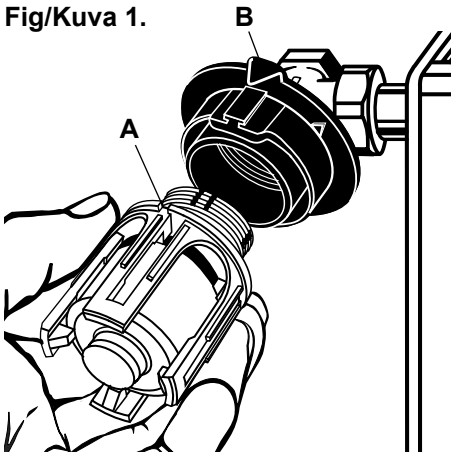
- Trä på täckkåpan löst i **den position som den togs av**, t ex 2. Se till att känselkroppen kommer i ingrepp. Vrid täckkåpan inom önskat börvärdesområde. **OBS!** Se till att känselkroppen följer med i rörelsen. Tryck täckkåpan i botten över låsnappet.
- Før overdelen forsiktig inn over termostatelementet i **samme posisjon som da overdelen ble tatt av**, i dette tilfellet 2. Pass på at termostatelementet kommer i inngrep. Kontroller ved å se til at termostatelementet følger med når overdelen vris fram og tilbake innenfor begränsningsområdet. Dersom dette er i orden kan overdelen trykkes helt inn over låsehaket.
- Aseta suojus paikalleen siten, että nuoli osoittaa numeroa 2. Varmista, että se koskettaa tuntoelintä. **HUOM!** Varmista, että tuntoelin liikkuu mukana. Lukitse (paina) suojus paikalleen. (Suojus on pohjassa kun kuulet napsahduksen).
- Monter dækkappen løst i **den position som den blev afmonteret**, f.eks. 2 ud for indexpilen. Vær sikker på at følerelementet følger med i bevægelsen. Er dette OK, tryk dækkappen i bund.



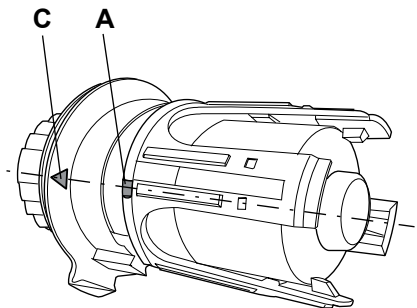
Om känselkroppen har vridits eller demonerats Dersom termostatelementet har kommet ut av posisjon Mikäli tuntoelin liikahtaa tai kiertyy irti asennuksen aikana Hvis termostatelementet er gået ud af indstilling

- Om känselkroppen har vridits eller demonerats. Gör så här:
 1. Spåret (A) på känselkroppen och inställningspilen (B) ska vara i linje vid iskrivningen (fig 1).
 2. Skruva i botten.
 3. Skruva tillbaka känselkroppen till position (C), ca 2/3 varv, (fig 2).
 4. Trä på täckkåpan löst i **position 3**. Se till att känselkroppen kommer i ingrepp.
OBS! Se till att känselkroppen följer med i rörelsen. Tryck täckkåpan i botten över låssnäppet.
- Dersom termostatelementet har kommet ut av posisjon, går man fram slik:
 1. Sporet (A) på termostatelementet og innstillingspilen (B) skal være på linje når innskruingen starter (fig. 1).
 2. Skru elementet helt inn.
 3. Skru elementet tilbake ca 2/3 omdreining, slik at sporet (A) kommer på linje med trekantmerket (C) (fig. 2).
 4. Før overdelen forsiktig inn over elementet i **posisjon 3**. Pass på at termostatelementet kommer i inngrep. Kontroller ved å se til at termostatelementet følger med når overdelen vris fram og tilbake. Dersom dette er i orden kan overdelen trykkes helt inn over låsehakket.
- Mikäli tuntoelin liikahtaa tai kiertyy irti asennuksen aikana toimi seuraavalla tavalla:
 1. Kohdistatuntoelimen hahlo (A) ja osoitinnuoli (B) toisiinsa (kuva 1)
 2. Kierrä tuntoelin pohjaan.
 3. Aukaise noin 2/3 osakierrosta siten, että jalassa oleva merkki (C) kohdistuu tuntoelimen hahloon (A) (kuva 2).
 4. Aseta suojus paikalleen siten, että nuoli osoittaa **numeroa 3**. Varmista, että tuntoelin kääntyy suojusta liikutettaessa. Paina suojus paikalleen siten, että se lukittuu pohjaan.
- Hvis termostatelementet er gået ud af indstilling, følg denne anvisning:
 1. Rillen på termostatelementet (A) og pilen (B) skal være ud for hinanden ved iskruning.
 2. Skru elementet i bund.
 3. Skru følerelementet tilbage til pos. (C), ca 2/3 omdrejning (fig 2).
 4. Monter dækkappen løst i **position 3** ud for indexpilen. Vær sikker på at følerelementet følger med i bevægelsen. Er dette OK, tryk dækkappen i bund.

Fig/Kuva 1.



Fig/Kuva 2.



We reserve the right to introduce technical alterations without previous notice.

www.imi-hydronic.com