



Oras Electra

Installation and maintenance guide





4



4-5



6



7



8



Oras App



apps.oras.com

Apple and the Apple logo are trademarks of Apple Inc., registered in the U.S. and other countries. App Store is a service mark of Apple Inc., registered in the U.S. and other countries.

Google Play and the Google Play logo are trademarks of Google Inc.

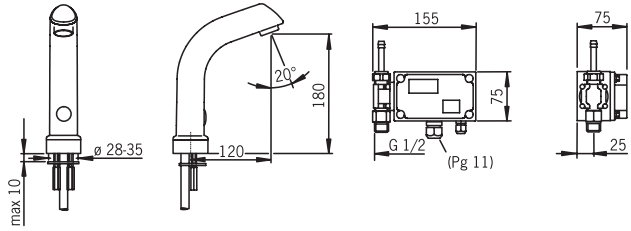
The Bluetooth® word mark and logos are registered trademarks owned by the Bluetooth SIG, Inc. and any use of such marks by Oras Group is under license. Other trademarks and trade names are those of their respective owners.



6209Z

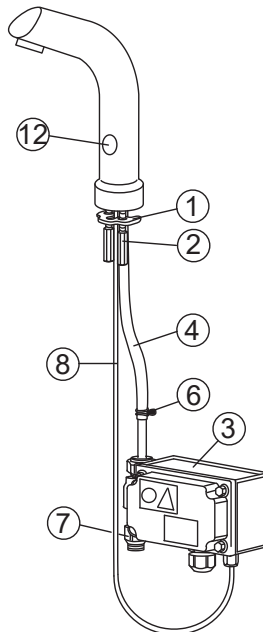
EN 15091
50 - 1000 kPa
0.05 l/s (300 kPa w/Controller)
max. +20°C

IP 67
24-48V

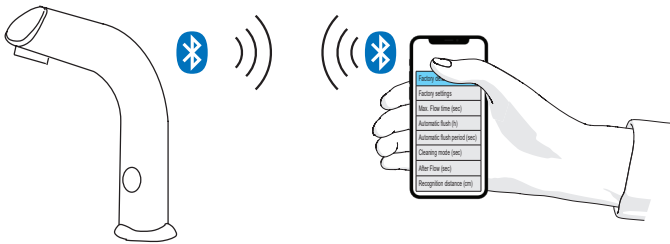
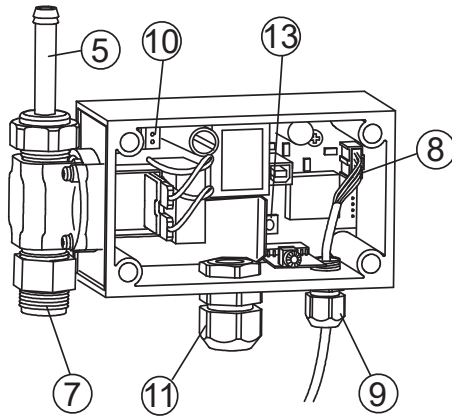


CE (EMC 2014/53/EU , 2011/65/EU)

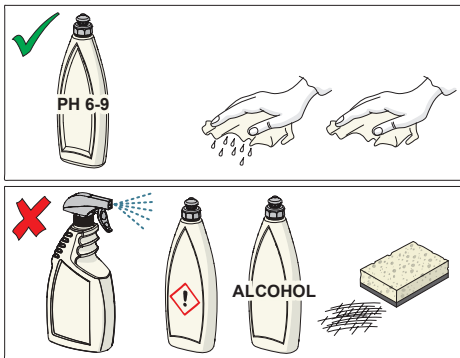
1



2



Oras App
Download on the
App Store
GET IT ON
Google Play
apps.oras.com



cleaning.oras.com



Operation

This Electra faucet is turned on and shut off by a solenoid valve that is actuated by a photocell. When the glass or mug is held under the faucet, the solenoid valve opens and water starts to flow. The faucet shuts off automatically after the adjusted flow period. The faucet works best with a flat-bottomed glass.

Installation (see figures 1 and 2)

- Mount the faucet on the washbasin (ø 28–35 mm). Ensure that the o-ring is in its slot at the bottom of the raising part.
- Put the fixing washer (1) and stud nuts (2) in place and tighten the nuts (SW 9 mm). If necessary use the extension screws.
- Remove the control box cover.
- Using the four screws supplied, mount the control box (3) onto a suitable place in the cabinet or on the wall below the washbasin, in a position that permits easy access for maintenance.
- Cut the hose (4) to the proper length.
- Attach the hose to the connector (5) on the control box.
- Secure the hose with a hose clamp (6).

Electrical connections

- Connect the photocell wire (8) to the control box and tighten the cable gland with the nut (9).
- Connect the 24 V voltage as follows:
- Remove the connector (10) e.g. by prying off with a small screwdriver.
- Make sure that the electric wires are not live and then attach them to the connector.
- Push the connector and wires back into the counterpart.
- Pull any loose wire through the cable gland and out of the control box. Tighten the cable gland (11) nut.
- Turn on the water supply to the faucet.
- Check that the connections are waterproof and that the faucet operates by putting your hand in front of the photocell (12).
- Replace the control box cover.

PLEASE NOTE!

When connecting the voltage to the appliance, the solenoid valve will always be open for a moment.

Cleaning the Filter (see figures 1 and 2)

If the water flow has decreased, this may be because the filter is dirty. Clean the filter as follows:

- Shut off the water supply to the faucet.
- Remove the connecting hose from the control box.
- Unscrew the connecting nipple (7) and remove the filter from the nipple.
- Clean the filter under running water.
- Reassemble the parts.

Troubleshooting

Symptom

Water flow doesn't stop until 8 seconds even if the flow period is set smaller

Cause / Solution

- The sensing range is too long
- Check that the photocell is clean
- The solenoid valve is damaged

Water flow is low and weak

- Filter is dirty

No water comes out of the faucet

- Check the water supply to the control box
- The solenoid valve is damaged
- Power failure
- The photocell is covered or damaged

Flow period is too long or short

- Adjust the flow period

Toiminta

Tämän Electra-allashanan avaamisesta ja sulkemisesta huolehtii magneettiventtiili, jonka toimintaa ohjaa valokenno. Vietäessä lasi valokennon tunnistusetaisyydelle avautuu magneettiventtiili ja hanasta alkaa virrata vettä. Hana sulkeutuu automaattisesti säädetyn virtaama-ajan kuluttua. Hana toimii parhaiten tasapohjaisen lasin kanssa.

Asennus (Katso kuvat 1 ja 2)

- Työnnä hana korotuspaloineen asennusreikään (ø28–35 mm) ja varmista, että korotuspalan pohjassa oleva O-rengas on urassaan.
- Aseta kiristyslevy (1) ja mutterit (2) paikoilleen ja kiristä ne sen jälkeen ruuvitaltalla tai 9 mm:n hylsyavaimella, käytä tarvittaessa jatkoruuveja.
- Irrota ohjauslaatikon kansi.
- Määrittele ohjauslaatikon (3) paikka pesualtaan alla ja kiinnitä se seinään ruuveilla.
- Katkaise letku (4) sopivan mittaiseksi ja asenna se ohjauslaatikon liittimeen (5).
- Varmista liitos letkuliittimellä (6).

Sähköliitännät

- Kytke valokennoanturin johto (8) ohjauslaatikkoon ja kiristä läpivientikappale (9).
- Kytke 24 V jännite ohjauslaatikolle seuraavasti:
- Irrota liitin (10) esim. kampeamalla pienellä ruuvitaltalla.
- Kytke jännitteettömät sähköjohdot liittimeen.
- Paina liitin johtoineen takaisin vastakappaleeseen.
- Vedä ylimääräinen johto ulos, jotta se ei jää ohjauslaatikon sisään.
- Kiristä sähkökaapelin läpivientikappale (11).
- Avaa vedentulo hanalle.
- Tarkista liitosten tiiveys ja hanan toiminta asettamalla käsi valokennon (12) eteen, jolloin hanasta alkaa virrata vettä.
- Asenna ohjauslaatikon kansi paikoilleen.

HUOM!

Kytettäessä jännite ohjauslaatikolle avautuu magneettiventtiili hetkeksi. Jos tulovedet on kytketty päälle tulee hanasta sykäys vettä.

Roskasiivilän puhdistus (kts. kuvat 1 ja 2)

Jos vedentulo on ajan myöten heikentynyt, syynä voi olla roskasiivilän likaantuminen.

Puhdistus suoritetaan seuraavasti:

- Sulje vedentulo hanalle.
- Irrota kytkentäletku ohjauslaatikosta.
- Irrota liitosnipa (7) magneettiventtiilistä ja poista nipan sisällä oleva roskasiivilä.
- Puhdista siivilä juoksevan veden alla.
- Kokoa päinvastaisessa järjestyksessä.

Mahdollisia häiriötekijöitä

Oire

Vedentulo juoksuputkesta ei sulkeudu tai sulkeutuu vasta 8 sekunnin kuluttua

Syy

- Tunnistusetaisyys säädetty liian pitkäksi
- Valokenno on likaantunut
- Magneettiventtiili on vioittunut

Virtaama hanalta ajan myötä heikentynyt

- Roskasiivilä tukossa

Hanasta ei tule vettä

- Tarkasta vedentulo ohjauslaatikolle
- Valokenno rikki tai peitetty
- Sähköhäiriö
- Magneettiventtiili vioittunut

Virtaama-aika liian pitkä tai liian lyhyt

- Sääädä virtaama-aikaa



Funktion

Den beröringsfria blandaren öppnar och stänger med hjälp av en sensorstyrd magnetventil. När glaset hålls framför sensorn öppnas magnetventilen och vatten erhålls i glaset. Flödet stängs av automatiskt efter vald flödestid. Blandaren fungerar bäst med flatbottnade glas.

Installation (bild 1 & 2)

- Montera armaturen i monteringshålet (ø 28-35mm) och se till att O-ringen som skall täta mot underlaget sitter i sitt spår i armaturens undersida.
- Montera bricka (1) och skruva på muttrarna (2) först för hand och sedan med en 9 mm nyckel. Använd skruvförlängningar om nödvändigt.
- Demontera styrenhetens lock.
- Skruva fast styrenheten (3) på en lämplig plats på väggen under tvättstället med de fyra medföljande skruvarna.
- Kapa av slangen (4) till lämplig längd och anslut den till styrenhetens anslutningsstycke (5).
- Säkra anslutningen med slangklämman (6).

Elanslutningar

- Koppla sensorkabeln (8) till styrenheten och drag fast genomföringshylsan (9) ordentligt.
- Anslut 24 V spänning till styrenheten enligt följande:
- Avlägsna kontakt (10) med en liten tång.
- Koppla spänningslösa el-ledningar till kontakten.
- Tryck fast kontakten på kretskortet.
- Dra fast elkabelns genomföringshylsa (11) ordentligt.
- Öppna vattentillförseln till blandaren.
- Utför täthets- och funktionstest genom att föra handen framför fotocellen(12). Blandaren öppnar.
- Montera locket på styrenheten.

Viktigt !

Vid inkoppling av 24V öppnar alltid magnetventilen under ett par sekunder.

Rengöring av smutsfilter (Bild 1 & 2)

Om vattenflödet har blivit sämre kan orsaken vara att smutsfiltret är igensatt.

Det rengörs enligt följande:

- Stäng av vattentillförseln till blandaren.
- Demontera kopplingsledningen från styrenheten.
- Skruva ur anslutningsnippeln (7) och peta ur silen som finns i nippeln.
- Rengör silen under rinnande vatten.
- Spola kopplingsledningen genom att försiktigt öppna vattentillförseln till blandaren.
- Montera tillbaka delarna i omvänd ordning.

Eventuella fel

Symptom:

Blandaren stänger inte, eller stänger efter 2 minuter.

Dåligt flöde.

Blandaren ger inget vatten.

Flödestiden är för lång eller för kort.

Orsak:

- Sensorn övertäckt eller skadad.
- Magnetventilen är skadad

- Smutsfiltret måste rengöras.
- Strålsamlaren måste rengöras.

- Kontrollera vattentillförseln till blandare.
- Sensorn är övertäckt eller skadad.
- Magnetventilen är skadad.

- Justera flödestiden.

Oras Group is a powerful European provider of sanitary fittings: the market leader in the Nordics and a leading company in Continental Europe. The company's mission is to make the use of water easy and sustainable and its vision is to become the European leader of advanced sanitary fittings. Oras Group has two strong brands: Oras and Hansa.

The Group's head office is located in Rauma, Finland, and the Group has three manufacturing sites: Kralovice (Czech Republic), Olesno (Poland) and Rauma (Finland). Oras Group employs approximately 1,200 people in twenty countries. Oras Group is owned by Oras Invest, a family company and an industrial owner.

ORAS Ltd
Isometsäntie 2, P.O. Box 40
FI-26101 Rauma
Tel. +358 2 83 161
Fax +358 2 831 6300
info.finland@oras.com
www.oras.com



943486-05-22