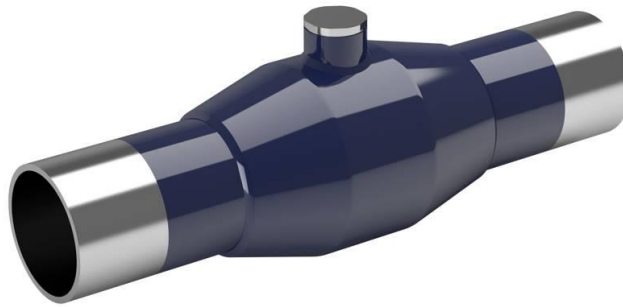


Engangsventil, type NAVAL

Branching valve, type NAVAL



Dimensjoner

DN 20 - DN 200

Trykkklasse

PN 40

Temperaturområde

-30°C til +200°C

Funksjon og konstruksjon

Engangsventil/offerventil for fjernvarmenett.

Materialbeskrivelse

Hus	Stål St 37.8
Kule	Rustfritt stål SS2333
Spindel	Rustfritt stål SS2346
Sete ring	PTFE
Spindeltetning	Viton
Spak	Galvanisert stål

Anslutningsform

Sveiseender

Dimensions

DN 20 - DN 200

Pressure rating

PN 40

Temperature range

-30°C to +200°C

Features

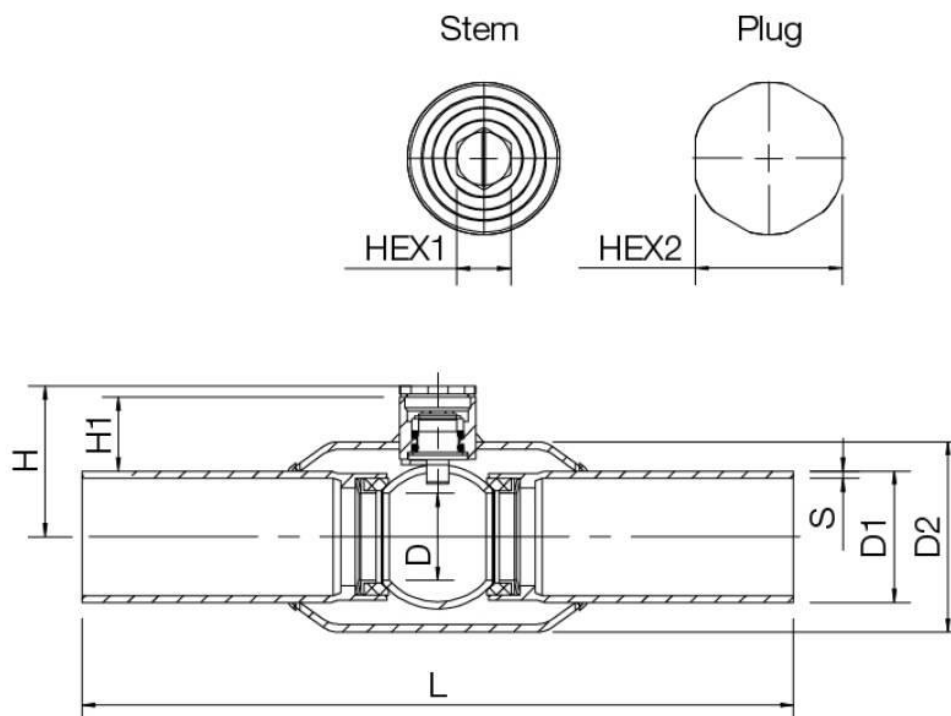
Branching valve for use in district heating.

Materials

Body	Carbon steel St 37.8
Ball	Stainless steel SS2333
Stem	Stainless steel SS2346
Seat	Teflon PTFE
Stem packing	Viton
Handle	Galvanized steel

Socket

Welded ends



HS Code  8481.8092

HS Code Int. 8481.80

MÅLTABELL OG ARTIKKELNUMMER/MEASUREMENTS AND PART NO.

DN	D	D1	D2	H	H1	HEX1	HEX2	L	S	Kg	NRF nr./ Part No.
20	15	26.9	42.4	36	18		19	230	2,3	0.8	
25	20	33.7	48.3	42	21	9	22	230	2,6	1.1	5598542
32	25	42.4	60.3	46	20	9	22	260	2,6	1.3	5598543
40	32	48.3	70.0	55	27	10	27	260	2,6	1.5	5598544
50	40	60.3	88.9	63	29	10	27	300	2,9	2.4	5598545
65	50	76.1	101.6	74	30	15	32	300	2,9	3.3	5598546
80	65	88.9	121.0	87	36	15	32	300	3,2	4.6	5598547
100	80	114.3	146.0	104	46	15	36	325	3,6	7.2	5598548
125	100	139.7	177.8	123	47	19	41	325	4	12.1	5598549
150	125	168.3	219.1	143	53	19	41	350	4,5	16.6	5598551
200	150	219.1	273.0	173	58	32	65	390	4,5	31	

Produktansvarlig: Brødrene Dahl AS

Brødrene Dahl AS Brynsengveien 5, 0667 Oslo Tlf. 22 72 55 00