

RV260LFA

Honeywell Home tilbakeslagsventil, RV260LFA, kategori 2, type EA iht. NS-EN 1717, DN15...DN50



RV260LFA tilbakeslagsventiler benyttes for å beskytte drikkevannssystemer mot tilbakestrømning av forurenset vann.

Tilbakestrømning (tilbakeslag) kan forårsakes av trykkfall oppstrøms forbruker, eksempelvis rørbrudd, eller overtrykk hos forbruker som følge av teknisk feil.

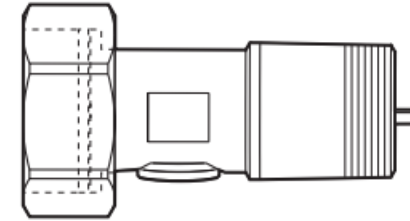
EA-ventiler er konstruert for beskyttelse av væskekategori 2 iht. NS-EN 1717 og kan benyttes for alle typer installasjoner som har denne eller lavere væske kategorier.

Godkjenninger: Sintef og DVGW. Gir optimal beskyttelse av vannforsyningsystemer.

Medium:	Drikkevann
Maks. medietemp.:	40°C
Trykkklasse:	PN10
Min. inngangstrykk:	0,03bar
Materiale ventilhus:	Blyfri messing
Materiale innmat:	NBR og syntetiske materialer
Tilkobling:	Kupling med inv. gjenger
Serviceintervall:	1 gang pr. år



RV260LFA

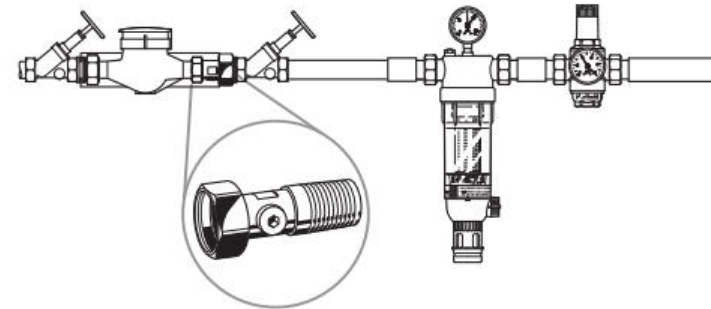


Montering:

Kan brukes som kupling etter f.eks. en vannmåler, filter eller tilbakeslagsventil

Monteres horisontalt med testpluggene nedover.

Monter stengeventiler før og etter EA-ventilen.



Inspeksjonsprosedyre:

Steng vanntilførselen til EA-ventilen.

Åpne testpluggen på EA-ventilen.

Trykket inn på EA-ventilen vil nå falle og noe vann vil renne ut av testpluggen. (Hvis det fortsetter å renne ut vann; er den trolig defekt, EA-ventilen må da byttes.)

Lukk avtappingen igjen. Åpne stengeventilen forsiktig.

Type	NRF	DN	Kvs	Byggelengde
RV260-1/2LFA	5627034	15	6	48mm
RV260-3/4LFA	5627035	20	10	61mm
RV260-1LFA	5627036	25	15	72,5mm
RV260-11/4LFA	5627037	32	28	86,5mm
RV260-11/2LFA	5627038	40	41	98,5mm
RV260-2LFA	5627039	50	70	115mm