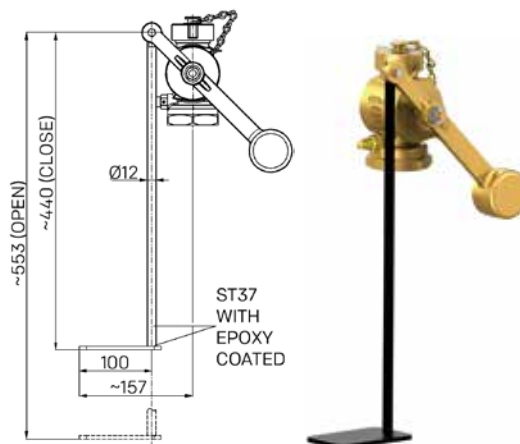
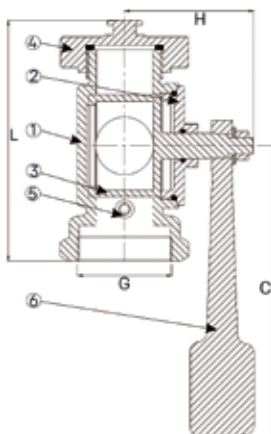


Peilerørskraner, fig 84ST.55

Sounding cock, fig 84ST.55

Cep cu autoinchidere, fig 84ST.55



Dimensjoner

DN 32 - DN 65

Trykkklasse

PN 2,5

Funksjon og konstruksjon

Rettløpsventil som er selvstengende ved hjelp av et lodd. Leveres også sammen med peilerør og fotpedal. Som standard med lokk og kjede samt testventil i messing.

Anvendelsesområde

Brukes til peiling av tanker..

Materialbeskrivelse

1. Hus	Bronse CC491K (RG5)
2. Overdel	Bronse CC491K (RG5)
3. Plugg	Bronse CC491K (RG5)
4. Lokk	Bronse CC491K (RG5)
5. Testventil	Messing CW614N (Ms58)
6. Arm med lodd	Støpejern (GG25)

Anslutningsform

Innvendige rørgjenger, BSP

HS Code 8481.3093

HS Code Int. 8481.30

Dimensions

DN 32 - DN 65

Pressure rating

PN 2.5

Features

Self-closing valve, which is closing by a counterweight. Can also be delivered with bilge pipe and foot pedal. As standard, with cap and chain, and self-closing test valve in brass.

Range of applications

To be used for tank sounding.

Materials

1. Body	Bronze CC491K (RG5)
2. Bonnet	Bronze CC491K (RG5)
3. Plug	Bronze CC491K (RG5)
4. Cap	Bronze CC491K (RG5)
5. Test valve	Brass CW614N (Ms58)
6. Lever	Cast iron (GG25)

Socket

Internal BSP threads.

MÅLTABELL OG ARTIKKELNUMMER/MEASUREMENTS AND PART NO.

DN	G	L	C	H	Arb. trykk i bar/MAWP	KG	NRF nr. Part No.
					90°C		
32	1 1/4	150	210	75	2.5	4.5	
40	1 1/2	150	210	75	2.5	4.0	5805002
50	2	150	210	75	2.5	4.0	5805003
65	2 1/2	150	210	75	2.5	4.0	

Description	NRF nr./Part No.
PEDAL F/ SOUNDING COCK 84.55.FP	5805005