

Ulefos brannhydrant

Monteringsveiledning



Når hvert sekund teller for å få rask tilgang på brannvann bør Ulefos Esco brannhydrant benyttes fremfor brannventiler i kum. Eksempelvis kan dette gjelde nær forsamlingslokaler, sykehus, kinoer, skoler, barnehager og i nærheten av fabrikk- og lagre med brannfarlige stoffer.

Hydranten anbefales også der snødybden er stor og hvor det ikke brøytes, eller der det er vanskelig å holde kumlukk frie for is og snø. Hydranten er teleskopisk regulerbar i høyden og leveres i knekkbar utførelse. Etter påkjørsel kan hydranten monteres opp igjen ved å sette på 4 nye bolter (M8x60 A4)*. Våre modeller kan i tillegg retningsjusteres.

Av frostsikringshensyn er det bare mulig å låse kapsellokkene når hovedventilen er stengt. Hydranten dreneres automatisk i denne posisjonen.

Hydranten har to uttak for 2 ½" NOR-kobling lås 1

Type/ Gruppe	Farge	Frostfri dybde (cm)	Vekt kg	Kv m ³ /h	Z	NRF.nr	Esco nr.
S-1	Rød	75-120	140	70,4	2,5	5577372	07021100
S-2	Rød	120-180	150	70,4	2,5	5577375	07022100
S-3	Rød	180-260	160	70,4	2,5	5577378	07023100
S-1	Grønn	75-120	140	70,4	2,5	5577382	07021101
S-2	Grønn	120-180	150	70,4	2,5	5577385	07022101
S-3	Grønn	180-260	160	70,4	2,5	5577388	07023101

Teknisk informasjon

- Bruksområde: Vann (sjøvann på bestilling)
- Hydranten er knekkbar, etter påkjørsel kan hydranten monteres opp igjen ved å sette på 4 nye bolter (M8x60A4)
- Teleskopisk høydejustering
- Høydejustering av hydrant: pos 60** flens A må løsnes ved høydejustering
- Hydrantens sideretning kan justeres ved å løsne 4 bolter på toppstykket, slik at man kan plassere den parallelt med f.eks et gjerde eller en vei.
- Hydranten har to uttak for 2 1/2" NOR kobling lås 1
- Automatisk dreneringsbør monteres i dreneringsgunstig fyllmasse
- Dreneringshullene spyles ved hver åpning/stengning
- Bakkenivå forutsettes ca. 10 cm over nedre "skjørtkant"
- Trykkklasse: PN 16, anbefales for PN10
- Maks arbeidstemperatur: 50°C
- Prøvetrykk: Åpen ventil, 21 bar. Lukket ventil, 17.6 bar.
- Frostfri dybde: Regnes fra bakkenivå til dreneringshull og ikke til senter rørdning (se skisse s. 2)
- Produktfarge : Rød, RAL 3001
- Produktfarge : Grønn, RAL6028

HMS.

Ved arbeidets påbegynnelse påse at hydranten er stengt og trykløs.

Tips:

Er du usikker kan dette dobbeltsjekkes ved å åpne sideventilene.

Ulefos AS påtar seg ikke ansvar for eventuelle feil i sine datablader, brosjyrer eller annet trykket materiale. Ulefos AS forbeholder seg rett til konstruksjonsendringer av sine produkter uten forvarsel. Dette gjelder også produkter som inngår i allerede definerte ordre under forutsetning av at avtalte spesifikasjoner ikke endres. Samtlige varemerker i dette materialet er respektive firma sin eiendom.

Monteringsveiledning

Hydranten skal monteres mot flens og monteres i vertikal stilling.

Det er viktig at fotbend og hovedventil monteres i godt drenerende masse (kult) slik at vannet renner vekk etter drenering. Hydranten er selvdrenerende.

Dersom det blir stående vann i grunnen kan hydranten fryse !

Viktig at når en fyller igen skal bakkenivå være 10 cm over nedre kant på sokkel



RIKTIG

Bakkenivå 10 cm over nedre kant på sokkel



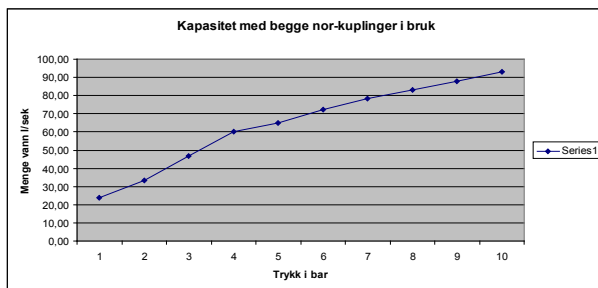
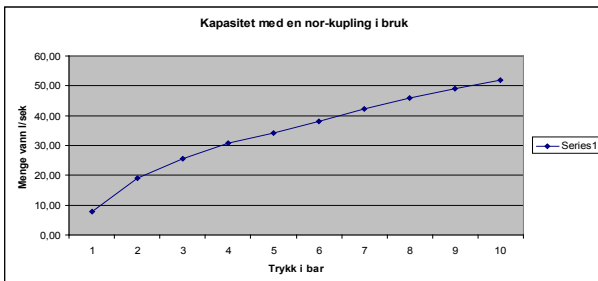
FEILMONTASJE

Eksempel på hvordan en hydrant **IKKE** skal monteres

Følgende punkter skal kontrolleres:

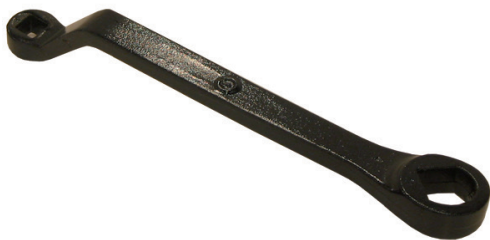
1. Del kapsel ved hjelp av spesialnøkkel.
2. Manøvrer hovedventil fra stengt til åpen stilling (åpner høyre, lukker venstre).
3. På veien fra stengt til åpen stilling vil en kunne se om dreneringshullene er åpne.
4. Påse at pakkboks for hovedspindel er i orden.
5. Åpne og steng sideventilene. Påse at de holder tett, og at det ikke er noen lekkasje i pakkboksåpningen.
6. Steng sideventilene, og deretter hovedventil.
7. Når hovedventil er stengt, påse at dreneringshullene er åpne, slik at stigerør tømmes for vann.
8. Når hydranten er stengt skal kapselhalvdelene kunne låses til hverandre.

Kapasitetsdiagram / momenttabell



Hydrantnøkkel

Esco nr.	NRF nr.
07001001	557 7329

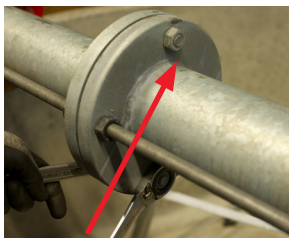


Høydejustering brannhydrant



1a

Høydejustering:
Bolt og mutter 1a og 1b løsnes



1b



2.

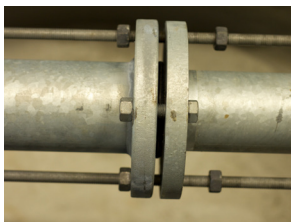
Løsne mutter på
gjengestang



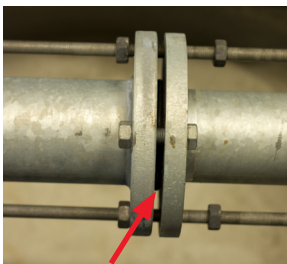
3.

For å gjøre hydranten lenger løsnes mutterne på undersiden og skrues nedover. Skyv om nødvendig mutterne på oversiden nedover for å presse flensen lengre nedover.

Høydejustering brannhydrant



- 4.**
For å gjøre hydranten kortere løsnes mutterne på oversiden og skrues oppover. Skru om nødvendig mutterne på undersiden oppover for å presse flensen oppover



- 5.**
Før tiltrekking av mutter på gjengestang påse at o-ringene sitter på plass i sporet



- 6.**
Trekk til muttere på gjengestang



- 7.**
Monter boltene 1a og 1 b

Justering av retning på hydranten



1.
Åpne kapselen



2.
Løsne de 4 innerste boltene



3.
Når retningen på hydranten er ferdig justert strammes de fire boltene

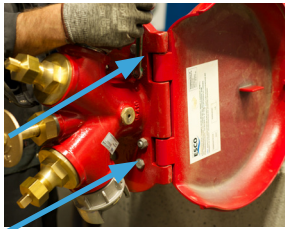


4.
Når bolter er trukket til. Lukk igjen kapselen

Bytte av knekkbolter



1. Skru løs sokkelbolten



2. Løsne de 4 ytterste boltene



3. Fjern sokkel

***Se side 2 info knekkbolter**



Monter de nye knekkboltene. Deretter monteres sokkelen igjen.

Trekk til i kryss.

Først løst og så litt hardere 2 -3 ganger opp til ca 25 Nm.

Bytte av kapsel og sokkel



1.
Åpne kapselen



2.
Åpne kapselen. Skru ut de fire umbrakoboltene. Ta av kapsel.
Monter ny. Sett inn de fire boltene igjen



3.
Skru løs sokkelbolten



4.
Fjern sokkel

Monter ny sokkel

Ved feil på hydrant anbefales følgende prosedyre:

1. Finn ut om hydranten er av gammel eller ny type, eller eventuelt Bergensmodell.
Se liste nedenfor over kjennetegn for standardtypene.
2. Finn frem delelisten for gjeldende type. (se beskrivelse)
3. Undersøk hydranten og finn pos.nr. til delen/delene som behøves for reparasjon
4. Gå inn på listen og les hva som står om den delen du behøver.
Der vil du finne ut hva du skal bestille, eller hva du må gjøre for å reparere hydranten
5. Oppgi alltid pos. nr. og artikkelnr. ved bestilling, og gjerne om hydrant er av gammel eller ny type.

Følgende komplette seksjoner vil fange opp de fleste reparasjoner:

For begge typer S-0700 og S-0702

Komplett kapsel med lås	2007001021
Sokkel komplett	2007001018
Deksel komplett for sideventiler	2007001129
Hovedventil (mellomstykke) komplett	2007001013
Toppstykke komplett	2007001001

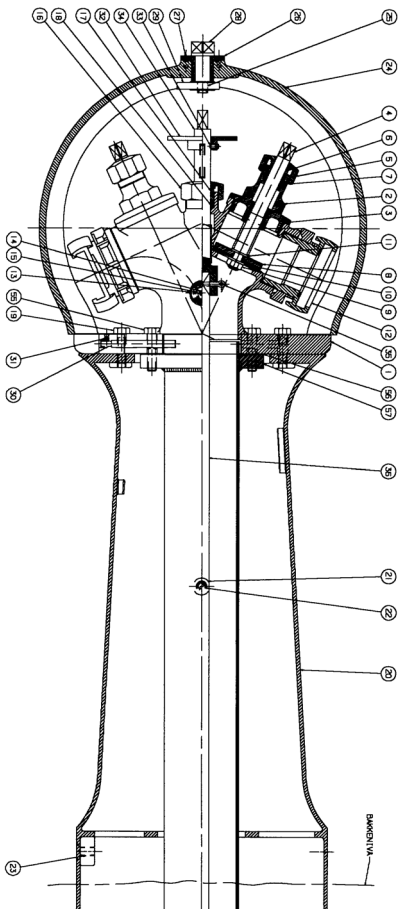
Kun for S-0700 (1980 - 2011)

Teleskopisk stigerør lengde S1	2007001151
Teleskopisk stigerør lengde S2	2007001152

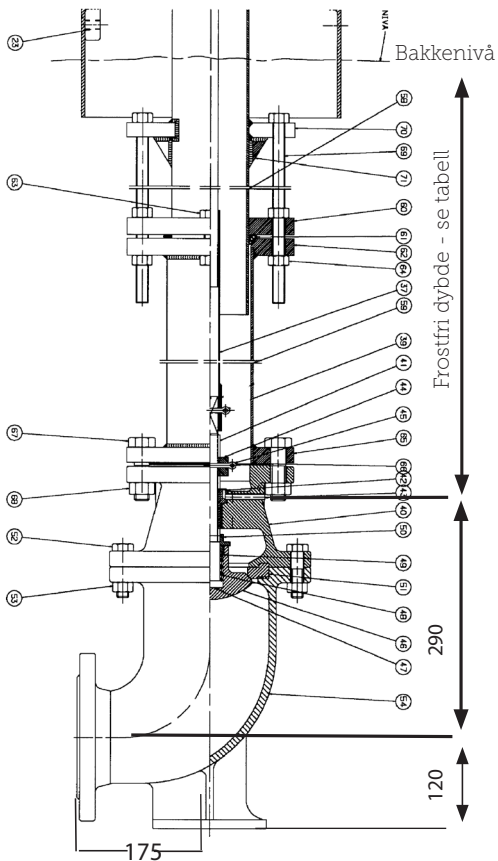
For gammel type (før 1980), fast lengde:

Hovedventil (mellomstykke) komplett med 6 hulls boring mot fotbend.	2007031029
Distansering	2007011031
Pakning	1007011032

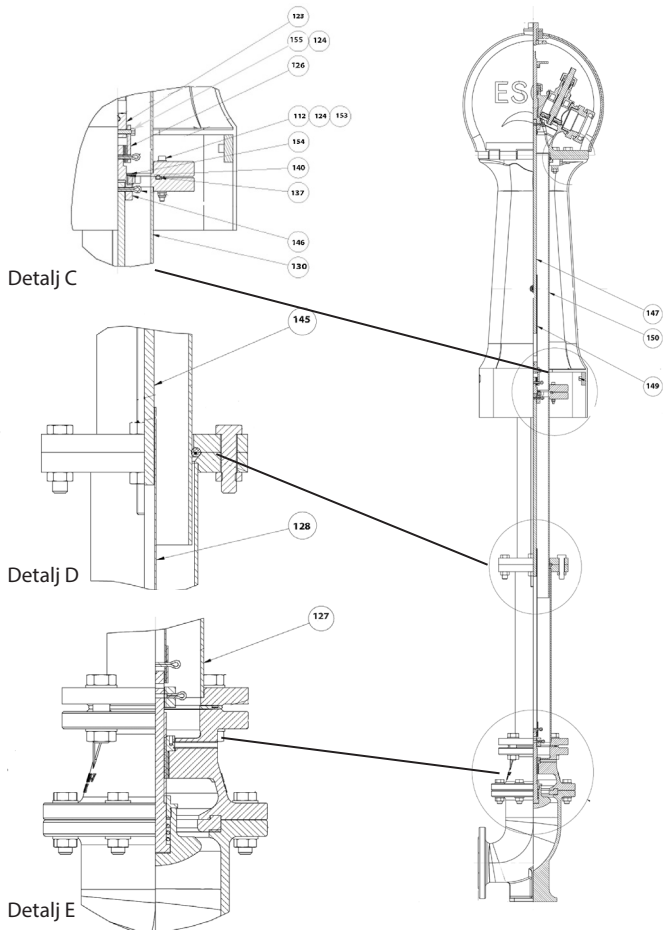
Deleliste knekkbar hydrant S-0702



Deleliste knekkbar hydrant S-0702



Deleliste knekkbar hydrant S-0702



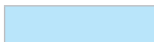
Deleliste knekkbar hydrant S-0702

Komplette deler	Pos	Detalj	Esco nr.
<u>Toppstykke komplett</u>	1	Toppstykke	2007001002
Bestående av pos 1-15	2	Deksel, sideventil	1007001064
Esco nr.:	3	O-ring	1000092101
	4	Spindel, sideventil	2007001014
	5	Kapselmutter, sideventil	1007001007
<u>Deksel komplett</u>	6	Pakkbøssing, sideventil	2007001006
<u>sideventil</u>	7	Pakkbokspakning, sideventil	2007001008
Bestående av pos 2-11	8	Ventilsete, sideventile	2007001012
Esco nr: 2007001013	9	Mutter	0182712004
	10	Underlagsskive M12	1096012002
	11	Underlagsskive M12	1096112003
	12	Nor-kobling	1007001013
	13	Hus, vakumventil	2007001015
	14	Gummikule, vakumventil	1007001017
	15	Stoppestift, vakumventil	1613018130
	16	Kapselmutter for toppstykke	2007001041
	17	Pakkbøssing for toppstykke	2007001040
	18*	Pakkbokspakning, toppst.	2007001063
	19	Sekskantskrue	0182112504
	20a	Sokkel komplett, Rød	2007001018
	20b	Sokkel komplett, Grønn	2007001019
	21	Underlagsknotter	1007001020
	22	Karosseriskrue	0183348122
	23	Senkhodeskrue med spiss	0108612252
<u>Kapsel komplett pos</u>	24	Rød: Kapselhalvdel komplett	2007001021
<u>24)</u>	24	Grønn: Kapselhalvdel kompl.	2007001022
Bestående av pos	25	Låsepinne for krok	
25-31	26	Foring for låsebolt	2007001044
Rød: Esco nr.	27	Senkskrue	0108806166
2007001021	28	Låsebolt	1007001024
Grønn: Esco.	29	Låsekrok	2007001085
2007001022	30	Sylinderhodeskrue	0183210105
	31	Settskrue	0180806061
	32	Viserskive	2007001027
	33	Settskrue	0108606162
	34	Skjøtespindel	2007001042
	35	Saksesp lint	1005105653
	36	Forlengelsesspindel	1007001055
	37	Skjøterør /firkanrør	1007001058
*Ramirex fibertråd	39	Saksesp lint	1005105653

Deleliste knekkbar hydrant S-0702

Pos	Detalj	Materialer	Esco nr.
112*	Knekkbolt M8x60	A4	0183206605
123	Mellomlegg	Galv.stål	1007021005
124	Mutter	A4	0182716005
126	Ledd(link) Gruppe 1 - 3	Syrefast stål	1007021004
127	Ytterør Gruppe 1	Galv. stål	1007001074
"	Gruppe 2		1007001076
"	Gruppe 3		1007001077
128	Skjøterør Gruppe 1	Galv. stål	1007021026
"	Gruppe 2		1007021036
"	Gruppe 3		1007021046
130	Nedre innerrør Gruppe 1	Galv. stål	1007011078
	Gruppe 2 og 3		1007011079
137	O-ring (110x6)	Gummi	1007011034
140	Glidelager	Kompositt	1007021030
145	Forlengesspindel nedre Gruppe 1	Galv. stål	1007021025
"	Gruppe 3		1007021035
146	Spindeladapter	Syrefast stål	1007021029
147	Forlengesspindel øvre Gruppe 1 - 3	Galv. stål	1007021002
149	Forlengesesrør øvre Gruppe 1 - 3	Galv. stål	1007021003
150	Øvre innerrør Gruppe 1 - 3	Galv.stål	1007021001
153	Skive	A4	1096006006
154	Skive	Kompositt	1007021031
155	Knekkbolt M6x50	A4	0183206505

* pos 112 knekkbolter: ny størrelse på knekkbolter fra februar 2016 M8x60(tidligere M6x60). De nye knekkboltene passer ikke på gammel utførelse av knekkbar hydrant og må derfor bores opp på stedet.(drill kan brukes til dette formålet).



Nye deler for S-0702 Knekkbar hydrant



Felles deler S-0702 og S-0700 Gruppe 1 - 3



Spesielt for type S-0700 gammel

Deleliste knekkbar hydrant S-0702

Komplette deler	Pos	Detalj	Esco nr.
<u>Mellomstykke</u>	40	Mellomstykke	2007001130
<u>komplett</u>	41	Spindel for mellomstykke	1007001052
Bestående av pos	42	Foring for mellomstykke	2007001139
	43	Foring for drenshull	2007001149
40-51	44	Tettefot for mellomstykke	2007001133
Esco nr: 2007001129	45	Saksesp lint	1005105653
	46	Kjegle	1007001084
	47	Skive	1007001036
	48	Fjær	1007001038
	49	Lagerskive	2007001035
	50	Låsemutter for tettefot	2007001031
	51	Setepakning	1007001037
	52	Sekskantskrue	0182116604
	53	Sekskantnutter	0182616004
	54	Fotbend	2007001028
	55	Sekskantskrue	0182112404
56	Pakning	1007001066	
57	Flens (firkant)		
58	Innerrør	1007011077	
59	Ytterrør	1007001072	
60**	Flens A		
61	O-ring	1007001062	
63	Sekskantskrue	0182116604	
64	Sekskantnutter	0182616004	
66	Flensepakning	0001000100	
67	Sekskantskrue	0182112504	
68	Sekskantnutter	0182616004	
69	Stagbolt	1007001061	
70	Festeøre		
71	Støtteplate		

★★

Høydejustering av hydrant Flens A pos 60:
Flens A må løsnes ved høydejustering



ULEFOS

CAPPELEN GROUP

VA-teknikk - Gategods - Bygg & anlegg - Utemiljø

Ulefos AS

Gamle Gomsrudvei 40

3616 Kongsberg

Telefon 67 80 62 00

ordre@ulefos.com

www.ulefos.com