



AVK RATT, HØYRELUKKENDE

08/A-004

For alle standard sluseventiler og bakkekraner, betjeningsfirkant #14-32, Ø30-40



For manuell betjening av AVK sluseventiler og AVK bakkekraner anbefaler AVK bruk av våre ratt. AVK ratt er av støpejern GJL-250 (GG-25) med epoxybelegg iht. DIN 30677.



Produktbeskrivelse:

Rattet samles med bolt og skive

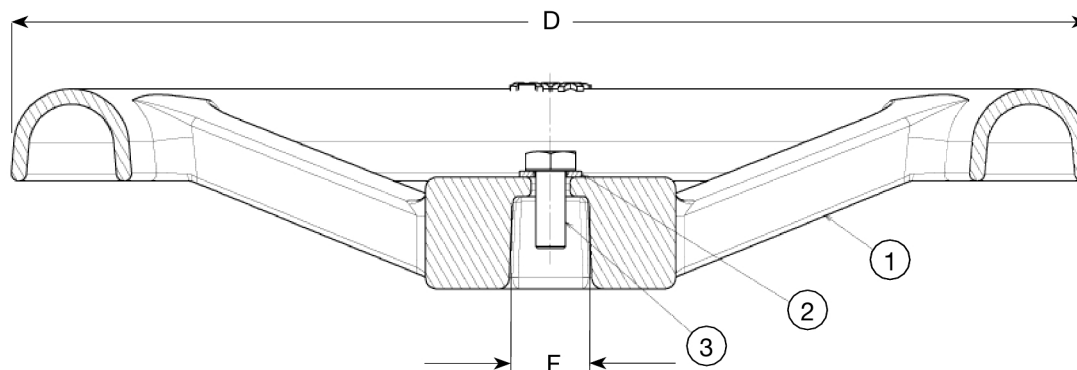


Funksjoner:

- Ratt for bakkekraner med sort epoxy
- Ratt for sluseventiler med blå epoxy



Expect... **AVR**


Komponentliste:

| | | | |
|----------|-------------------|---------|-------------------|
| 1. Ratt | Gråjern GJL-250 | 3. Bolt | Rustfritt stål A2 |
| 2. Skive | Rustfritt stål A2 | | |

Komponentene kan erstattes med tilsvarende eller høyere klasse materialer.

Generell informasjon:

| AVK ref. nr. | NRF nr. | DN/DN | D | F | Teoretisk vekt / kg |
|------------------------------|---------|-----------|-----|-----|---------------------|
| | | | mm | mm | |
| 08-032-16 ⁽¹⁾ | 3383281 | 25 - 50 | 120 | 13 | 0,2 |
| 08-050-01-000 | 5511019 | 40 - 50 | 180 | 14 | 1,5 |
| 08-080-02-000 | 5511029 | 65 - 80 | 225 | 17 | 1,5 |
| 08-100-01-000 | 5511039 | 100 - 100 | 280 | 19 | 2,8 |
| 08-150-02-000 | | 125 - 150 | 320 | 19 | 3,6 |
| 08-200-01-000 | 5511054 | 200 - 200 | 360 | 24 | 5,3 |
| 08-250-02-000 | 5511059 | 250 - 300 | 500 | 27 | 8,6 |
| 08-400-01-000 ⁽²⁾ | 5511064 | 350 - 500 | 640 | 32 | 15 |
| 08-600-01-000 ⁽³⁾ | 5511065 | 450 - 600 | 800 | Ø30 | 20 |
| 08-600-03-000 ⁽⁴⁾ | | 450 - 600 | 800 | Ø40 | 20 |

(1) For bakkekraner
 (2) Firkantet spindel
 (3) Høyrelukkende for serie 06 og 46, ø30
 (4) Høyrelukkende, ø40