



TEKNISKA DATA

**STANDARD/QUICK RESPONSE
EXTENDED COVERAGE
LIGHT AND ORDINARY HAZARD
ELO SPRINKLERS**

1. BESKRIVNING

Vikings EC/QREC Light and Ordinary Hazard Extra-Large Orifice sprinklers VK532 och VK534 är värmekänsliga sprinklers av spraytyp och finns med flera olika ytbehandlingar och temperaturgraderingar för att uppfylla olika dimensioneringskriterier. Den extra stora öppningen ger flöden som uppfyller kraven på vattentätthet för låg och normal riskklass vid ett lägre tryck än sprinklers med standardöppning eller stor öppning. Den snabbaktiverande typen av glasbulb och den speciella spridarplattan uppfyller sprinklerstandardernas krav på snabb aktivering och täckningsyta. Uppåtriktad sprinkler VK532 är cULus-listad som både standard- och snabbaktiverande och FM-godkänd som snabbaktiverande. Nedåtriktad sprinkler VK534 är cULus-listad som både standard- och snabbaktiverande. De speciella polyester- och Teflon®-beläggningarna kan användas i dekorativt syfte om färg önskas.

2. LISTNINGAR OCH GODKÄNNANDEN



cULus-listad: Kategori VNIV



FM-godkänd: Klass 2022

NYC-godkänd: MEA 89-92-E, volym 9

Se Godkännandetabell 1 och dimensioneringskriterierna på sidorna 83d–e för krav som måste uppfyllas för cULus-listning samt Godkännandetabell 2 och dimensioneringskriterierna på sidan 83f för krav som måste uppfyllas för FM-godkännande.

3. TEKNISKA DATA

Egenskaper:

Tillgänglig sedan 1993.

Minsta arbetstryck: Se godkännandetabellerna.

Högsta arbetstryck: 175 psi (12 bar). Provtryckt i fabrik upp till 500 psi (34,5 bar).

Provtryckt i fabrik upp till 500 psi (34,5 bar).

Gängstorlek: 3/4" (20 mm) NPT

Nominell K-faktor: 11,2 U.S. (161,3 metrisk†)

† K-faktor i metriska enheter visas i bar. När trycket mäts i kPa skall den metriska K-faktorn delas med 10,0.

Glasbulbvätskans temperatur klassad till -65 °F (-55 °C)

Total längd: Delnr 08687: 2-5/16 (59 mm), delnr 08340: 2-3/8" (61 mm)

Materialstandarder:

Sprinklerarm: Mässing UNS-C84400

Spridarplatta: Mässing UNS-C26000 för sprinkler 08340. Koppar UNS-C19500 för sprinkler 08687

Känselfropp: Glas, nominell diameter 3 mm

Belleville utlösninganordning: Nickellegering, överdragen med teflontejp på båda sidor

Skruv: Mässing UNS-C36000

Öppningslock: Koppar UNS-C11000 och rostfritt stål UNS-S30400

För Teflon®-belagda sprinklers: Belleville exponerad utlösninganordning, nickelpläterad skruv, Teflon®-belagt öppningslock

För polyesterbelagda sprinklers: Belleville exponerad utlösninganordning

Anvisningar för beställning: (Se även aktuell prislista från Viking.)

Beställ EC/QREC Light and Ordinary Hazard Extra-Large Orifice sprinklers VK532 och VK534 genom att först lägga till lämplig beteckning för sprinklernas ytbeläggning och sedan lämplig beteckning för temperaturgradering till sprinklernas grunddelnummer.

Ytbeläggning: Mässing = A, Chrome-Enloy® = F, vit polyester = M-/W, svart polyester = M-/B och svart Teflon® = N

Temperatur: 135 °F (57 °C) = A, 155 °F (68 °C) = B, 175 °F (79 °C) = D, 200 °F (93 °C) = E och 286 °F (141 °C) = G

Exempel: sprinkler VK532 med mässingyta och en temperaturgradering på 155 °F (68 °C) = artikelnummer 08687AB

Tillgängliga ytbeläggningar och temperaturgraderingar:

Se tabell 1.

Tillbehör: (Se även avsnittet "Sprinklertillbehör" i Vikings databladsbok.)



Varning: Detta dokument är en översättning. Dokumentet är framtaget för information varför vi ej kan garantera riktigheten eller att innehållet är komplett. Det engelska originaldokument Form No.051393 dated 27 januari 2012 gäller som referens dokument.

Vikings tekniska data kan erhållas från The Viking Corporations hemsida på <http://www.vikinggroupinc.com>
Hemsidan kan innehålla en mer aktuell utgåva av databladet än denna utgåva.



TEKNISKA DATA

**STANDARD/QUICK RESPONSE
EXTENDED COVERAGE
LIGHT AND ORDINARY HAZARD
ELO SPRINKLERS**

Sprinklernycklar:

- A. Standardnyckel: Art.nr 05118CW/B (tillgänglig sedan 1981)
- B. Nyckel för infälld nedåtriktad sprinkler: Art.nr 11663W/B** (tillgänglig sedan 2001)

**En 1/2" spärrnyckel krävs (ej tillgänglig från Viking).

Sprinklerskåp:

- A. För sex sprinklerhuvuden: Art.nr 01724A (tillgänglig sedan 1971)
- B. För tolv sprinklerhuvuden: Art.nr 01725A (tillgänglig sedan 1971)

4. INSTALLATION

Se tillämpliga installationsstandarder från NFPA.

5. FUNKTION

Vid brand expanderar den värmekänsliga vätskan i glasbulben, vilket gör att glaset krossas och öppningslocket öppnas och utlösningens anordningen aktiveras. Vatten som flödar genom sprinkleröppningen träffar spridarplattan och bildar ett enhetligt spridningsmönster för att släcka eller kontrollera branden.

6. INSPEKTIONER, TESTER OCH UNDERHÅLL

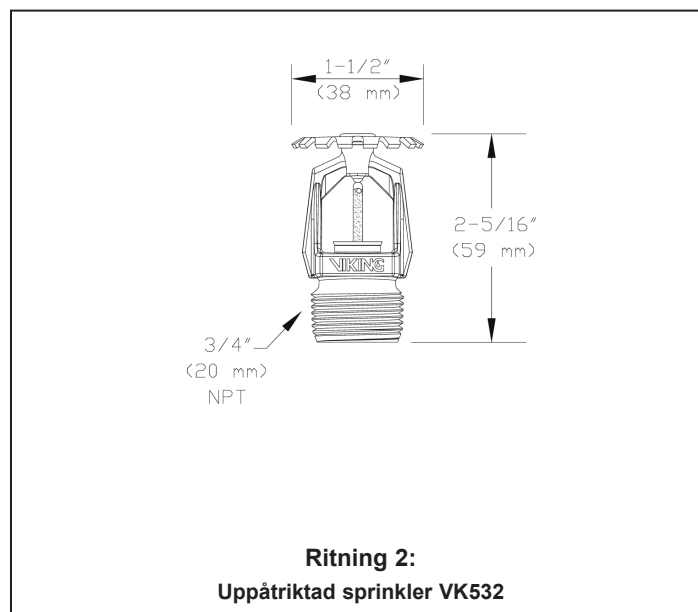
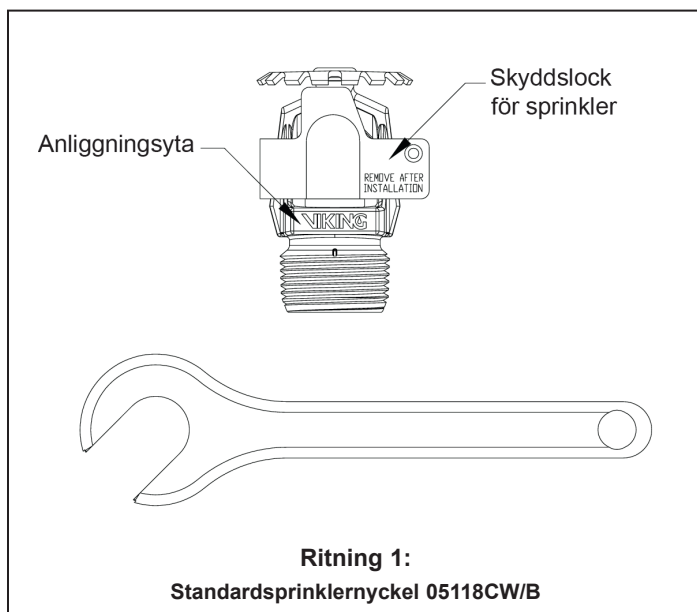
Se NFPA 25 för anvisningar om inspektion, testning och underhåll.

7. TILLGÄNGLIGHET

Vikings sprinklers VK532 och VK534 finns tillgängliga genom ett nätverk av nationella och internationella återförsäljare. Se Vikings hemsida för uppgift om närmaste återförsäljare eller kontakta The Viking Corporation.

8. GARANTI

För detaljinformation om garantier, se aktuell prislista från Viking eller ta direktkontakt med Viking.





TEKNISKA DATA

**STANDARD/QUICK RESPONSE
EXTENDED COVERAGE
LIGHT AND ORDINARY HAZARD
ELO SPRINKLERS**

TABELL 1: TILLGÄNGLIGA TEMPERATURGRADERINGAR OCH YTBELÄGGNINGAR FÖR SPRINKLERN

Sprinklernas temperaturklassning	Sprinklernas nominella temperaturgradering ¹	Högsta temperatur vid taket ²	Bulbfärg
Normal	135 °F (57 °C)	100 °F (38 °C)	Orange
Normal	155 °F (68 °C)	100 °F (38 °C)	Röd
Mellanhög	175 °F (79 °C)	150 °F (65 °C)	Gul
Mellanhög	200 °F (93 °C)	150 °F (65 °C)	Grön
Hög	286 °F (141 °C)	225 °F (107 °C)	Blå

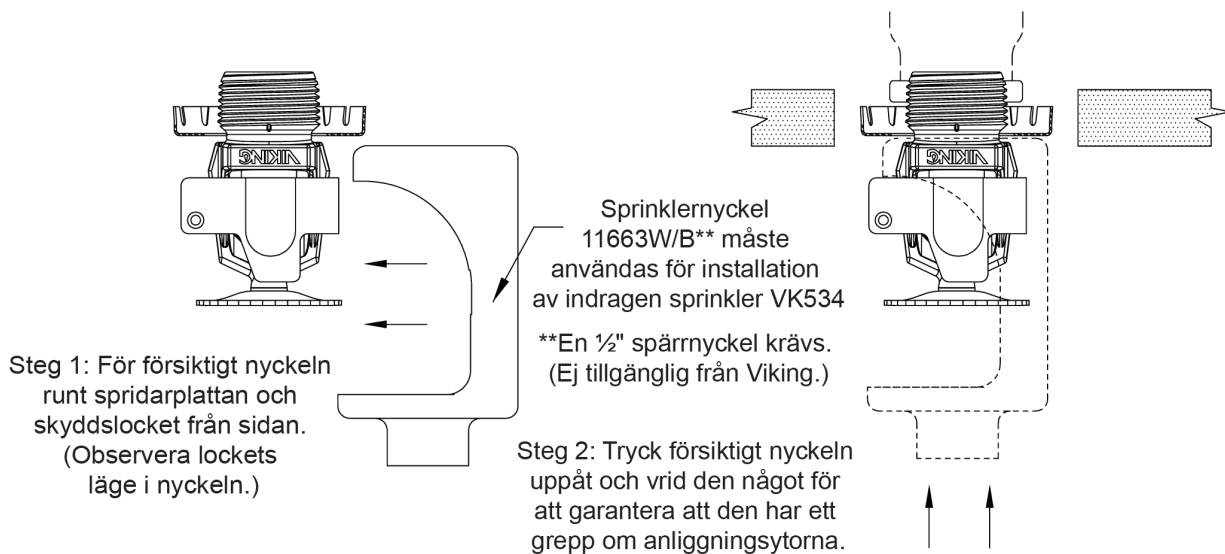
Ytbeläggningar: Mässing, Chrome-Enloy[®], vit polyester³, svart polyester³ och svart Teflon^{®3}

Fotnoter

¹ Sprinklernas temperaturgradering är stämplad på spridarplattan.

² Baserat på NFPA-13. Andra begränsningar kan gälla, beroende på brandbelastning, sprinklerplacering eller andra krav som angivits av kravställaren. Se särskilda installationsstandarder.

³ På automatiska sprinklers finns de angivna ytbeläggningarna endast på exponerade delar av ytan. Observera att utlösansanordningen är exponerad på sprinklers med polyester- och Teflon[®]-beläggningar. På enbart Teflon[®]-belagda öppna sprinklers har även vattenvägen en beläggning.



Ritning 3: Sprinklernyckel 11663W/B för infälld nedåtriktad sprinkler VK534



TEKNISKA DATA

**STANDARD/QUICK RESPONSE
EXTENDED COVERAGE
LIGHT AND ORDINARY HAZARD
ELO SPRINKLERS**

Sprinklerns grunddel-nummer ¹	SIN	Gångstorlek NPT		Nominell K-faktor		Högsta arbetstryck för vatten	Total längd	
		Tum	mm	U.S.	metriskt ²		Tum	mm
08687 uppåtriktad	VK532	3/4	20	11,2	161,3	175 psi (12 bar)	2-5/16	59
08340 nedåtriktad	VK534	3/4	20	11,2	161,3		2-3/8	61

Godkännandetablell 1 (UL)

EC/QREC Light and Ordinary Hazard ELO Sprinklers

FÖRKLARING

Största sprinkleravstånd (L x B ⁷)	Största yta per sprinkler	Minimikrav på vattenförsörjning ⁷			Listningar och godkännanden ³ (Se även dimensioneringskriterierna på sidan 83e.)				
		Låg riskklass	Normal riskklass grupp I	Normal riskklass grupp II	Nedåtriktad VK534		Uppåtriktad VK532		
		Flöde/tryck	Flöde/tryck	Flöde/tryck	cULus ⁴	NYC ⁵	cULus ⁴	NYC ⁵	
Standard Response									
16 ft x 16 ft (4,9 m x 4,9 m)	256 ft ² (23,8 m ²)	--	38 gpm @ 11,5 psi (143,9 l/min vid 0,79 bar)	51 gpm @ 20,7 psi (193,1 l/min vid 1,43 bar)	C1X, D1Y	C1X, D1Y	C1	C1	
18 ft x 18 ft (5,5 m x 5,5 m)	324 ft ² (30,1 m ²)	--	49 gpm @ 19,1 psi (185,5 l/min vid 1,32 bar)	65 gpm @ 33,7 psi (246,1 l/min vid 2,32 bar)	C1X, D1Y	C1X, D1Y	C1	C1	
20 ft x 20 ft (6,1 m x 6,1 m)	400 ft ² (37,2 m ²)	--	60 gpm @ 28,7 psi (227,1 l/min vid 1,98 bar)	80 gpm @ 51,0 psi (302,8 l/min vid 3,52 bar)	C1X, D1Y	C1X, D1Y	C1	C1	
Quick Response									
12 ft x 12 ft (3,7 m x 3,7 m)	144 ft ² (13,4 m ²)	--	30 gpm @ 7,2 psi (113,6 l/min vid 0,50 bar)	39 gpm @ 12,1 psi (147,7 l/min vid 0,84 bar)	E1Y	--	E1	Se fotnot 6.	
14 ft x 14 ft (4,3 m x 4,3 m)	196 ft ² (18,2 m ²)	--	30 gpm @ 7,2 psi (113,6 l/min vid 0,50 bar)	39 gpm @ 12,1 psi (147,7 l/min vid 0,84 bar)	E1Y	--	E1	Se fotnot 6.	
16 ft x 16 ft (4,9 m x 4,9 m)	256 ft ² (23,8 m ²)	30 gpm @ 7,2 psi (113,6 l/min vid 0,50 bar)	--	--	B1Y	--	B1	Se fotnot 6.	
18 ft x 18 ft (5,5 m x 5,5 m)	324 ft ² (30,1 m ²)	33 gpm @ 8,7 psi (124,9 l/min vid 0,60 bar)	--	--	B1Y	--	B1	Se fotnot 6.	
20 ft x 20 ft (6,1 m x 6,1 m)	400 ft ² (37,2 m ²)	40 gpm @ 12,8 psi (151,4 l/min vid 0,88 bar)	--	--	A1Y	--	A1	Se fotnot 6.	

Godkända temperaturgraderingar

A – 135 °F (57 °C) och 175 °F (79 °C)
 B – 135 °F (57 °C), 155 °F (68 °C) och 175 °F (79 °C)
 C – 155 °F (68 °C), 175 °F (79 °C), 200 °F (93 °C) och 286 °F (141 °C)
 D – 155 °F (68 °C), 175 °F (79 °C) och 200 °F (93 °C)
 E – 155 °F (68 °C)

Godkända ytbeläggningar

1 – Mässing, Chrome-Enloy®, vit polyester, svart polyester och svart Teflon®

Godkända brickor

X – Ytmonterade standardbrickor eller Microfast® Model F-1 justerbar bricka
 Y – Ytmonterade standardbrickor eller Microfast® Model F-1 justerbar bricka eller infälld med Micromatic® Model E-1 eller E-2 indragen bricka

Fotnoter

¹ Numret som visas ovan är grunddelnumret. För fullständigt artikelnummer hänvisas till Vikings aktuella prislista.

² När trycket visas i bar används K-faktor i metriska enheter. När trycket mäts i kPa skall den metriska K-faktorn delas med 10,0.

³ Denna tabell visar listningar och godkännanden vid tryckningsstillfallet. Kontakta tillverkaren för besked om andra eventuella godkännanden.

⁴ cULus-listad för användning i USA och Kanada.

⁵ Godkänd för användning, City of New York Department of Buildings, MEA 89-92-E Vol. 9.

⁶ Uppfyller kraven för New York City, som trädde i kraft den 1 juli 2008.

⁷ För att fastställa "Minimikrav på vattenförsörjning" för täckningsområden där sprinklarna inte är placerade på samma avstånd i längd- eller breddled skall det "Största sprinkleravstånd" som motsvarar eller överstiger det faktiska sprinkleravståndet (längd eller bredd) väljas i tabellen. Exempel: Om sprinkleravståndet 10'-6" x 13'-0" används ska vattenförsörjningen motsvara 14'-0" x 14'-0" i tabellen "Minimikrav på vattenförsörjning". För täckningsytor som är mindre än de angivna täckningsytorna, använd "Minimikrav på vattenförsörjning" i den tillämpliga riskgruppen för nästa större yta listad. Avståndet från sprinklarna till väggarna får inte överstiga hälften av angivet "Största sprinkleravstånd" för använt "Minimikrav på vattenförsörjning".



TEKNISKA DATA

**STANDARD/QUICK RESPONSE
EXTENDED COVERAGE
LIGHT AND ORDINARY HAZARD
ELO SPRINKLERS**

DIMENSIONERINGSKRITERIER – UL

(Se även Godkännandetabell 1.)

Krav för cULus-listning:

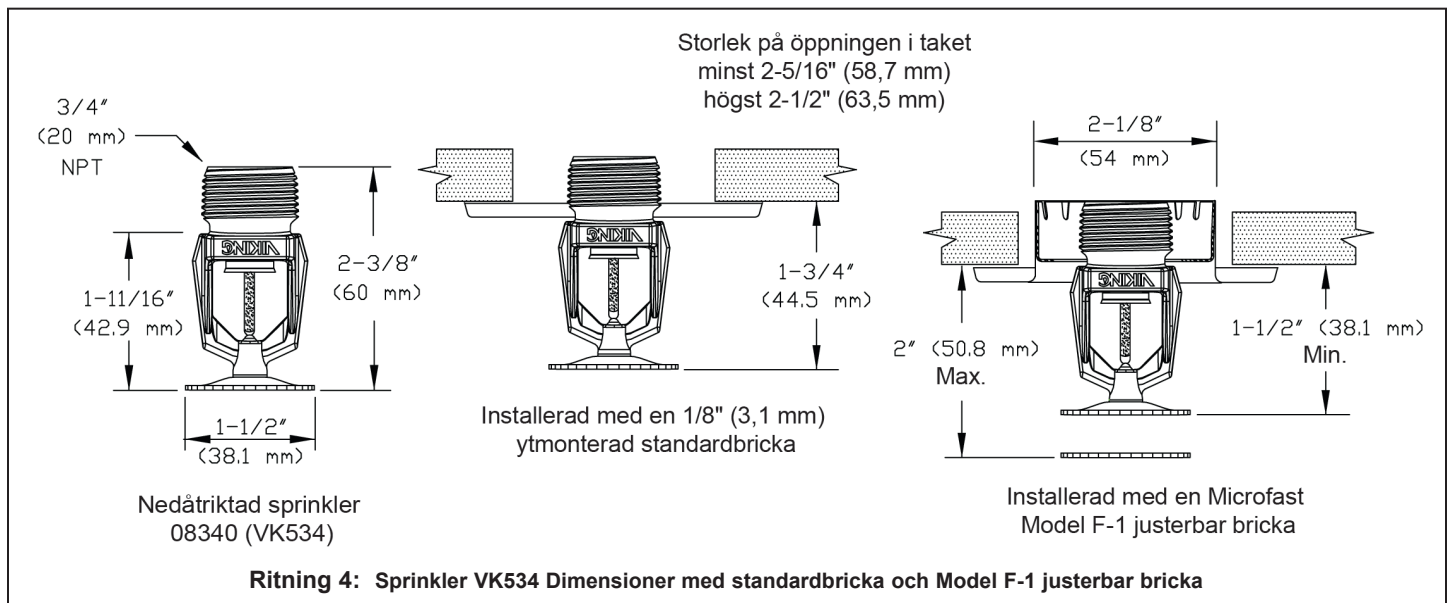
EC-ELO uppåtriktad sprinkler VK532 och nedåtriktad sprinkler VK534 är cULus-listade enligt Godkännandetabell 1 för installation i enlighet med den senaste utgåvan av NFPA 13 för uppåtriktade och nedåtriktade spraysprinklers av extended coverage-typ enligt nedan:

- Minimikraven på vattenförsörjning och största täckningsområden som visas i Godkännandetabell 1 är utformade för vattentäthet enligt följande dimensionering: 0,10 gpm/ft² (4,1 mm/min) för låg riskklass, 0,15 gpm/ft² (6,1 mm/min) för normal riskklass grupp I, 0,2 gpm/ft² (8,1 mm/min) för normal riskklass grupp II.
- Reglerna för installation i NFPA 13 för uppåtriktade och nedåtriktade spraysprinklers av extended coverage-typ måste följas.
- Vikings EC-ELO uppåtriktade och nedåtriktade sprinklers är cULus-listade för användning i oskärmade takkonstruktioner samt obrännbara skärmda takkonstruktioner av genomgående stål- och/eller betongbalkar enligt definitionen i senaste utgåva av NFPA 13.
- Taklutningen får inte överstiga 2/12 (9,5°).

Dessutom är Viking ECOH-ELO uppåtriktad sprinkler VK532 och nedåtriktad sprinkler VK534 cULus-listade specifikt för normal riskklass:

- För obrännbara skärmda takkonstruktioner innanför takbjälkar eller takstolar med obrännbara konstruktionsdelar större än 1" (25,4 mm) när 4x-regeln om avstånd till hinder enligt definitionen 13 under "Hinder för spridningsbildens utveckling" i NFPA tillämpas.
- För installation under betongbalkfält enligt följande:
 1. Avståndet mellan betongbalkarna i betongkonstruktionen måste vara mellan 3 ft (0,9 m) och 7 ft-6 in (2,3 m) c/c. Balkdjupet får inte överstiga 30 in (762 mm). Den högsta tillåtna balklängden är 32 ft (9,8 m). Om balklängden överstiger 32 ft (9,8 m) kan obrännbara bafflar med samma djup som balkarna installeras så att utrymmet mellan balkarna inte överstiger 32 ft (9,8 m).
 2. Spridarplattan skall placeras på en horisontell yta högst 1" (25,4 mm) under balkbenen.
 3. Om spridarplattan sitter närmare balkbenens undersida än 1" (25,4 mm) skall avskärmningsreglerna för intilliggande hinder enligt NFPA 13 tillämpas för uppåtriktade sprinklers av extended coverage-typ.

VIKTIGT: Se alltid Bulletin Form nr F_091699 – Skötsel och underhåll av sprinklers. Se även sidorna EC1–3 för allmänna anvisningar om skötsel, installation och underhåll. Vikings sprinklers skall installeras i enlighet med den senaste utgåvan av Vikings tekniska datablad, tillämpliga standarder från NFPA, LPCB, APSAD, VdS eller liknande organisationer samt i enlighet med bestämmelserna i tillämpliga myndighetsföreskrifter, lokala ordningsstadgar och standarder.



VIKING®

TEKNISKA DATA

**STANDARD/QUICK RESPONSE
EXTENDED COVERAGE
LIGHT AND ORDINARY HAZARD
ELO SPRINKLERS**

Godkännandetablell 2 (FM)

Quick Response Extended Coverage ELO Upright Sprinkler VK532

För riskklass 1, riskklass 2 och riskklass 3

Högsta arbetstryck 175 psi (12 bar)

FÖRKLARING	
	Temperatur
	Ytbehandling
	Infällningsbricka (om aktuellt)

Största sprinkleravstånd (L x B²)	Största yta per sprinkler	Se även dimensioneringskriterierna nedan. ANMÄRKNING: FM-riktlinjerna för installation kan skilja sig från kriterierna för cULus-listning och/eller från NFPA. Se senaste tillämpliga FM Loss Prevention Data Sheets (inklusive 2-0 och 3-26).	FM-godkännande¹ Uppåtriktad sprinkler VK532
16 ft x 16 ft (4,9 m x 4,9 m)	256 ft² (23,8 m²)		A1
18 ft x 18 ft (5,5 m x 5,5 m)	324 ft² (30,1 m²)		A1
20 ft x 20 ft (6,1 m x 6,1 m)	400 ft² (37,2 m²)		A1
Godkända temperaturgraderingar A – 155 °F (68 °C), 175 °F (79 °C), 200 °F (93 °C) och 286 °F (141 °C)		Godkända ytbeläggningar 1 – Mässing, Chrome-Enloy®, vit polyester och svart polyester	

Fotnoter

¹ Denna tabell visar FM-godkännanden vid tryckningstillfället. Kontakta tillverkaren för besked om andra eventuella godkännanden.

² För att fastställa "Minimikrav på vattenförsörjning" för täckningsområden där sprinklarna inte är placerade på samma avstånd i längd- eller breddled skall det "Största sprinkleravstånd" som motsvarar eller överstiger det faktiska sprinkleravståndet (längd eller bredd) väljas i tabellen. Exempel: Om sprinkleravståndet 10'-6" x 13'-0" används ska vattenförsörjningen motsvara 14'-0" x 14'-0" i tabellen "Minimikrav på vattenförsörjning". För täckningsytor som är mindre än de angivna täckningsytorna, använd "Minimikrav på vattenförsörjning" i den tillämpliga riskgruppen för nästa större yta listad. Avståndet från sprinklarna till väggarna får inte överstiga hälften av angivet "Största sprinkleravstånd" för använt "Minimikrav på vattenförsörjning".

DIMENSIONERINGSKRITERIER – FM

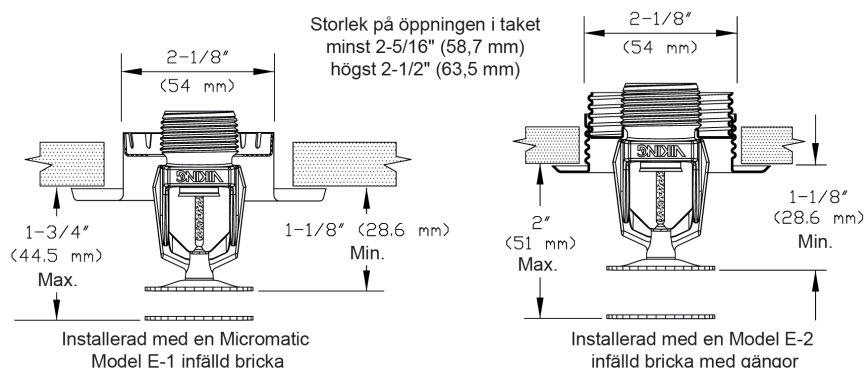
(Se även Godkännandetablell 2 ovan.)

Krav för FM-godkännande:

Sprinklern VK532 är FM-godkänd som snabbaktiverande uppåtriktad sprinkler som **inte är avsedd för lager** enligt riktlinjerna för FM-godkännande och är godkänd för riskklass 1, 2 och 3. Se senaste tillämpliga FM Loss Prevention Data Sheets (inkl. datablad 2-0 och 3-26) för specifika applikations- och installationskrav. FM Global Loss Prevention Data Sheets innehåller riktlinjer angående, men inte begränsade till: minimikrav på vattenförsörjning, hydrauliska krav, taklutning och hinder, minsta och högsta tillåtna avstånd mellan sprinklers samt spridarplattans avstånd till taket.

ANMÄRKNING: FM-riktlinjerna för installation kan skilja sig från kriterierna för cULus-listning och/eller från NFPA.

VIKTIGT: Se alltid Bulletin Form nr F_091699 – Skötsel och underhåll av sprinklers. Se även sidorna EC1–3 för allmänna anvisningar om skötsel, installation och underhåll. Vikings sprinklers skall installeras i enlighet med den senaste utgåvan av Vikings tekniska datablad, tillämpliga standarder från NFPA, FM Global, LPCB, APSAD, VdS eller liknande organisationer samt i enlighet med bestämmelserna i tillämpliga myndighetsföreskrifter, lokala ordningsstadgar och standarder.



Ritning 5: Sprinkler VK534 Dimensioner med Model E-1 och E-2 infällda brickor