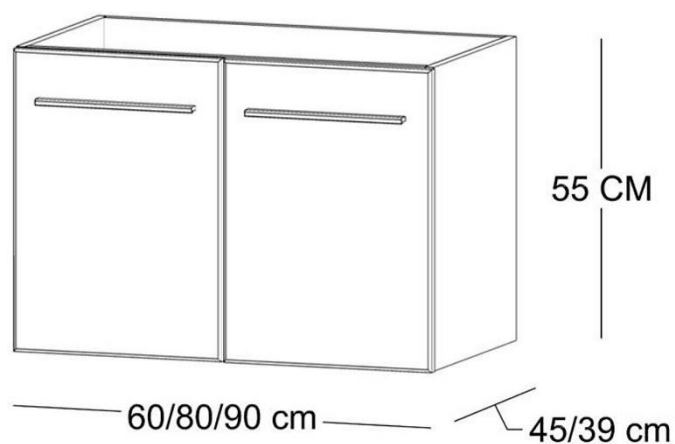
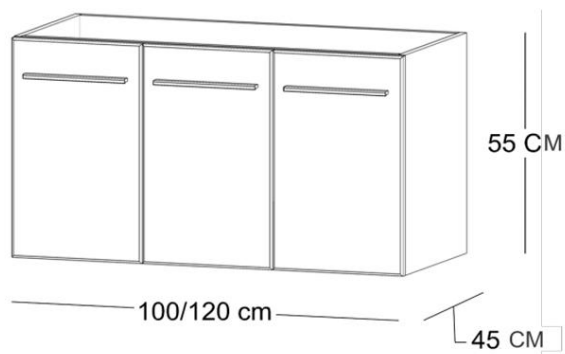


## Malin underskap med dører



NRF nr.	Varenavn	Mål (BxDxH)	Vekt (kg)	GTIN/EAN
7011421	Malin underskap 60 Hvit høyglans	60x45x55	18	7072278002775
7011422	Malin underskap 80 Hvit høyglans	80x45x55	21	7072278002782
7011661	Malin underskap 90 Hvit høyglans	90x45x55	24	8435294555622
7011423	Malin underskap 100 Hvit høyglans	100x45x55	25	7072278002799
7011424	Malin underskap 120 Hvit høyglans	120x45x55	29	7072278002805
7011694	Malin underskap 60 Grå matt	60x45x55	18	8436005297459
7011698	Malin underskap 80 Grå matt	80x45x55	21	8436005297503
7011703	Malin underskap 90 Grå matt	90x45x55	24	8436005297541
7011707	Malin underskap 100 Grå matt	100x45x55	25	8436005297589
7011712	Malin underskap 120 Grå matt	120x45x55	29	8436005297626
7011696	Malin underskap 60 Hvit matt	60x45x55	18	8436005297473
7011701	Malin underskap 80 Hvit matt	80x45x55	21	8436005297527
7011705	Malin underskap 90 Hvit matt	90x45x55	24	8436005297565
7011709	Malin underskap 100 Hvit matt	100x45x55	25	8436005297602
7011714	Malin underskap 120 Hvit matt	120x45x55	29	8436005297640
7011697	Malin underskap 60 Sand matt	60x45x55	18	8436005297480
7011702	Malin underskap 80 Sand matt	80x45x55	21	8436005297534
7011706	Malin underskap 90 Sand matt	90x45x55	24	8436005297572
7011711	Malin underskap 100 Sand matt	100x45x55	25	8436005297619
7011715	Malin underskap 120 Sand matt	120x45x55	29	8436005297657

7011147	Malin underskap 60 Eik	60x45x55	18	8435294534481
7011148	Malin underskap 80 Eik	80x45x55	21	8435294534511
7011149	Malin underskap 90 Eik	90x45x55	24	8435294534528
7011151	Malin underskap 100 Eik	100x45x55	25	8435294535402
7011152	Malin underskap 120 Eik	120x45x55	29	8435294540581
1382307	Malin underskap 60 Valnøtt	60x45x55	18	8435294596977
1382308	Malin underskap 80 Valnøtt	80x45x55	21	8435294596984
1382309	Malin underskap 90 Valnøtt	90x45x55	24	8435294596991
1382310	Malin underskap 100 Valnøtt	100x45x55	25	8435294597004
1382311	Malin underskap 120 Valnøtt	120x45x55	29	8435294597028

## PRODUKTDATA

### Materialer:

Skrog: 16 mm MFC-plater (melaminbelagt sponplate)

Fronter: 19 mm MDF-plater, lakkert i matt finish

19 mm MDF-plater, foliert (gjelder valnøtt, eik og sort eik)

Kanter: 0,8 mm PVC kantbånd

Håndtak: Forkrommet messing

Hengsler: Metall

### Egenskaper:

UV-lakk

Justerbar hylleplate

God plass til rørføringer

### Monteringsmål:

Vi anbefaler en kubbing med minimum 10 cm høyde og tykkelse på 3,6 cm. Kubbemål beregnes ut fra standard høyde fra ferdigstøpt gulv til topp servant på 85cm.

Avstand fra topp servant til c/c feste: 4,2 cm

**Anbefalt kubbing fra gulv: 75-85 cm**

## PRODUKTBESKRIVELSE

Malin-underskap med skapdører, finnes med 2-3 skapdører. Justerbare hylleplater i skrogene og midtstilte håndtak for god symmetri. Servanten er i tynt porselen, og har godt med avstillingsplass.

## ANVISNINGER FOR DRIFT OG VEDLIKEHOLD

For daglig rengjøring, tørk av produktet med en myk, fuktig klut og litt mildt rengjøringsmiddel om nødvendig. Unngå rengjøringsmidler med slipende eller etsende effekt som ammoniakk, alkohol, blekemiddel eller slipemiddel.

### For armatur og servant:

Mikrofiberklut og andre rengjøringssvamper med slipende effekt bør ikke brukes, da disse kan skade overflaten.

Rengjøringsmiddel skal ikke virke lenger enn nødvendig, følg bruksanvisningen på rengjøringsmiddelet. Skyll av med rent vann og tørk av med ren, tørr klut. Også rester av badeprodukter som såpe, dusjsåpe og sjampo kan medføre skader på armatur og porselen. Derfor gjelder det også her å skylle med rent vann etter bruk. Kalkavleiringer kan forebygges ved regelmessig rengjøring. Kalkavleiringer fjernes med vanlig husholdningseddik eller eddikbaserte rengjøringsmidler.

### For baderommøbler:

Våre baderomsprodukter er spesielt utviklet for bruk i baderom og er laget av fuktbestandige materialer både på ut- og innsiden. Til tross for dette bør de ikke bli stående i oppsamlet vann, eller utsettes for ekstremt høyt fuktnivå. Tørk alltid av sprut så fort som mulig, for å unngå at fukten trenger inn i møbelet. Sørg for at baderommet er godt ventilert og ikke plasser møbelet i nærheten av badekar eller dusj hvis det er fare for at det kan bli utsatt for vannsprut.



Alle bad skal være godt ventilerte med en tilpasset avtrekksvifte.



Tørk av overflødig vann, vannsøl eller kondens etter bruk.



Møbelet vaskes med en myk, fuktig klut.



Bruk ikke slipende, skrubbene eller blekende vaskemidler.

## TILLEGGSINFO

### Pakningens innhold:

Underskap, ferdig montert

Monteringssett

Monteringsanvisning

NB! Servant bestilles separat

