

Højdeindstillelig materialunderstøttelse med kugleføring til drejende og faststående rør- og stangmateriale. For håndværk og industri. Til byggeplads og værksted.

Rør, stangmateriale Ø (1/8) 3/4–6", Ø (6) 26–168 mm
Bæreevne ≤ 150 kg

REMS Herkules – den stærke støtte.

Let bevægelse af materialet i alle retninger ved at dreje, trække og skubbe vha. to rustfrie stålkugler, der er lejret i rustfrit hus, i området Ø 3/4–6", Ø 26–168 mm. Særlig velegnet til rørinstallation f.eks. til at overskære, gevindskære, notsikke, svejse og lodde.

Robust, byggepladsvenlig konstruktion. Kan skilles ad ved transport og opmagasinering.

Efter valg på sikkert stående 3-ben eller med specialbeslag til arbejdsbord.

Højde justerbar, REMS Herkules 3B fra 690 til 1180 mm fra gulvplan, REMS Herkules Y fra 35 til 580 mm fra niveau på arbejdsbord.

Leveringen omfatter

REMS Herkules. Højdeindstillelig materialunderstøttelse til rør, stangmateriale Ø (1/8) 3/4–6", Ø (6) 26–168 mm. Efter valg på 3-ben eller med specialbeslag til arbejdsbord. Bæreevne ≤ 150 kg. I karton.

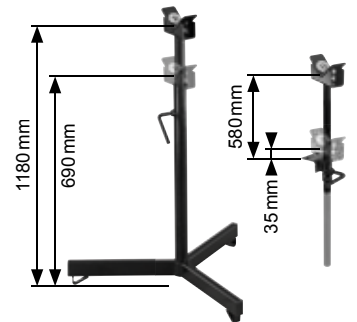
Beskrivelse	Udførsel	Art.-nr.	
REMS Herkules 3B	3-bens rørstel med beskyttelseskapper	120120R	
REMS Herkules Y	Specialbeslag til arbejdsbord	120130R	



Tysk kvalitetsprodukt



Info



Materialeunderstøttelse med kugleføring til drejende og stående rør og stangmateriale. For håndværk og industri. Til byggeplads og værksted.

Rør, stangmateriale Ø (1/8) 1 1/4–12", Ø (6) 42–324 mm
Bæreevne ≤ 450 kg

REMS Herkules XL 12" – superstabil til rør op til 12".

Særlig velegnet til rørinstallation f.eks. til notsikning, overskæring, gevindskæring, svejsning og lodning.

Let bevægelse af materialet i alle retninger ved at dreje, trække og skubbe vha. to rustfrie stålkugler, der er lejret i rustfrit hus, i området Ø 1 1/4–12", 42–324 mm.

Robust, byggepladsvenlig konstruktion. Sikkert stående, med 3 ben og sammenklappelig til transport og opbevaring.

Højde justerbar fra 505 til 915 mm fra gulvplan.

Gevindspindel til en nem placering af røret, med fikseringsanordning.

Praktisk bærehåndtag til let transport.



Leveringen omfatter

REMS Herkules XL 12". Materialeunderstøttelse, som kan justeres i højden og klappes sammen, til rør, stangmateriale Ø 1 1/4–12", Ø 42–324 mm. Bæreevne ≤ 450 kg. I karton.

	Art.-Nr.	
	120125R	

