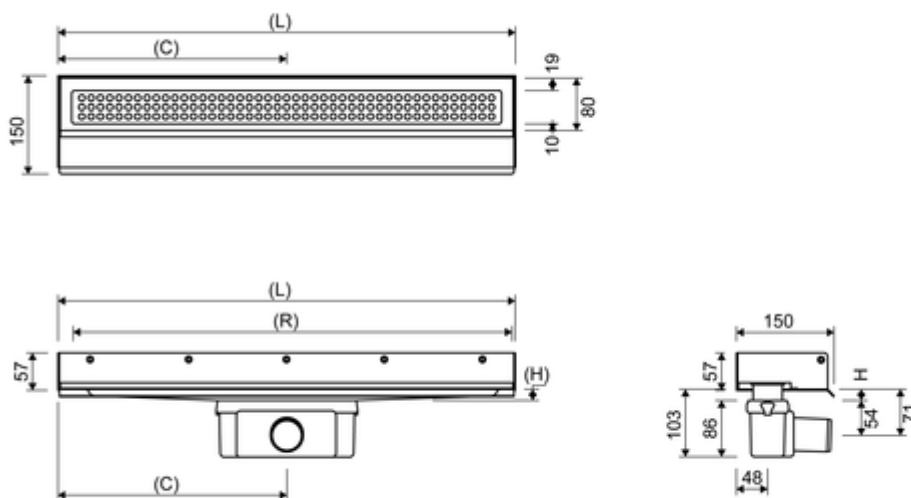


LINJE 1001**- TIL DUSJNISJE MED TRE FASTE VEGGER.****SPESIFIKASJONER:**

ART. NR.:	1001.0800
NRF NR.:	3400664
ANVENDELSE:	LINJEAVLØP
LENGDEMODELL:	800 MM
HØYDE (H):	18 MM
SENER:	401 MM
INNBYGGINGSLENGDE (L):	802 MM
NETTO VEKT:	2,3 KG
BRUTTO VEKT:	2,6 KG
MATERIALE:	1,5 MM RUSTFRITT STÅL (AISI 304)
OVERFLATE:	BEISET
MEMBRAN:	SMØREMEMBRAN ELLER MEMBRANDUK
GULVKONSTRUKSJON:	ALLE
GULVBELEGG:	FLISER/KLINKER
MONTERING:	6 MM PLUGGER 6 MM SKRUER. TORX 20



- ! - Total byggehøyde (ekskl. Ramme/rist) = høyde på utløpshus +(H).
(H) = avstand fra overkant av utløpshus til overside av gulvflens/underside av fliser.

GODKJENNING



VA 2.42/19872



MK 7.21/1699

EN 1253

EN 1253