

## Yonos MAXO/-D



**ErP**  
READY

APPLIES TO  
EUROPEAN  
DIRECTIVE  
FOR ENERGY  
RELATED  
PRODUCTS

**no** Monterings- og driftsveiledning



[www.wilo.com/yonos-maxo/om](http://www.wilo.com/yonos-maxo/om)

## Innholdsfortegnelse

|     |  |    |     |                      |    |
|-----|--|----|-----|----------------------|----|
| 1   | Informasjon om anvisningen .....           | 4  | 8.5 | Varselmeldinger..... | 12 |
| 1.1 | Om denne anvisningen .....                 | 4  | 9   | Reservedeler.....    | 13 |
| 1.2 | Originalbruksanvisning .....               | 4  | 10  | Kassering .....      | 13 |
| 1.3 | Sikkerhetsrelevant informasjon .....       | 4  |     |                      |    |
| 2   | Beskrivelse av pumpen .....                | 4  |     |                      |    |
| 2.1 | Oversikt .....                             | 4  |     |                      |    |
| 2.2 | Kort beskrivelse.....                      | 4  |     |                      |    |
| 2.3 | Typenøkkel .....                           | 4  |     |                      |    |
| 2.4 | Tekniske spesifikasjoner .....             | 4  |     |                      |    |
| 2.5 | Minimum inntakstrykk .....                 | 4  |     |                      |    |
| 3   | Sikkerhet.....                             | 5  |     |                      |    |
| 3.1 | Tiltenkt bruk .....                        | 5  |     |                      |    |
| 3.2 | Operatørens plikter.....                   | 5  |     |                      |    |
| 3.3 | Sikkerhetsregler .....                     | 5  |     |                      |    |
| 4   | Transportere og lagre .....                | 5  |     |                      |    |
| 4.1 | Leveringsomfang .....                      | 5  |     |                      |    |
| 4.2 | Tilbehør .....                             | 5  |     |                      |    |
| 4.3 | Transportinspeksjon.....                   | 5  |     |                      |    |
| 4.4 | Lagre .....                                | 5  |     |                      |    |
| 4.5 | Transportere .....                         | 5  |     |                      |    |
| 5   | Montere .....                              | 6  |     |                      |    |
| 5.1 | Krav til personale .....                   | 6  |     |                      |    |
| 5.2 | Sikkerhet ved montering .....              | 6  |     |                      |    |
| 5.3 | Forberede installasjon .....               | 6  |     |                      |    |
| 5.4 | Tillatte monteringsposisjoner .....        | 6  |     |                      |    |
| 5.5 | Utvendig montering .....                   | 6  |     |                      |    |
| 5.6 | Innretting .....                           | 6  |     |                      |    |
| 5.7 | Montere .....                              | 6  |     |                      |    |
| 5.8 | Isolere .....                              | 8  |     |                      |    |
| 6   | Koble til.....                             | 8  |     |                      |    |
| 6.1 | Krav til personale .....                   | 8  |     |                      |    |
| 6.2 | Krav .....                                 | 8  |     |                      |    |
| 6.3 | Tilkoblingsmuligheter .....                | 9  |     |                      |    |
| 6.4 | Dobbelpumper.....                          | 9  |     |                      |    |
| 6.5 | Samlefeilmelding (SSM) .....               | 9  |     |                      |    |
| 6.6 | Koble til .....                            | 9  |     |                      |    |
| 7   | Ta i drift.....                            | 11 |     |                      |    |
| 7.1 | Lufting .....                              | 11 |     |                      |    |
| 7.2 | Spyling.....                               | 11 |     |                      |    |
| 7.3 | Velg driftstype.....                       | 11 |     |                      |    |
| 7.4 | Stille inn driftsmodus og pumpeeffekt..... | 12 |     |                      |    |
| 8   | Opphev feil.....                           | 12 |     |                      |    |
| 8.1 | Krav til personale .....                   | 12 |     |                      |    |
| 8.2 | Sikkerhet ved feilretting .....            | 12 |     |                      |    |
| 8.3 | Feiltabell.....                            | 12 |     |                      |    |
| 8.4 | Feilmeldinger .....                        | 12 |     |                      |    |

## 1 Informasjon om anvisningen

### 1.1 Om denne anvisningen

Denne anvisningen muliggjør sikker installasjon og første gangs igangkjøring av pumpen.

- Les denne anvisningen før alle oppgaver og oppbevar den tilgjengelig til enhver tid.
- Følg angivelser og merking på pumpen.
- Overhold gjeldende forskrifter på pumpens installasjonssted.

### 1.2 Originalbruksanvisning

Originalbruksanvisningen er på tysk. Alle andre språk er oversettelser av originalbruksanvisningen.

### 1.3 Sikkerhetsrelevant informasjon

| Signalord | Betydning   |
|-----------|---|
| Fare      | Farer som fører til personskader og død                 |
| Advarsel  | Farer som kan føre til personskader og død              |
| Forsiktig | Farer som kan føre til lette personskader               |
| OBS       | Farer som kan føre til materielle skader og miljøskader |

## 2 Beskrivelse av pumpen

### 2.1 Oversikt

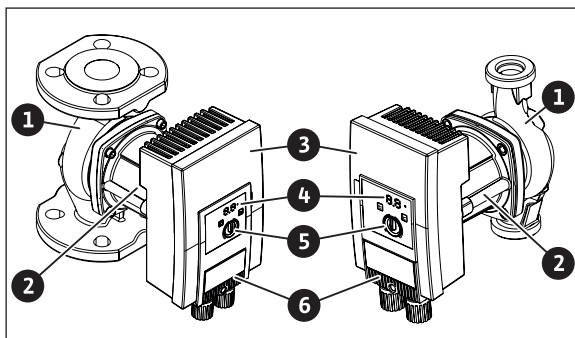


Fig. 1: Oversikt flens- og rørtilkoblingspumpe (enkeltpumpe)

- 1 Pumpehus
- 2 Motor
- 3 Reguleringsmodul
- 4 LED-indikator og feilmeldings-LED
- 5 Betjeningsknapp
- 6 Støpsel

### 2.2 Kort beskrivelse

Den høyeffektive pumpen Wilo-Yonos MAXO i utførelse- ne enkel- eller dobbeltpumpe med flens- eller rørtilkob- ling er en våtløperpumpe med permanent magnetrotor og integrert differansetrykkregulering.

#### Effektbegrensning

Pumpen er utstyrt med en effektbegrensende funksjon, som beskytter mot overlast. Dette kan avhengig av drif- ten ha påvirkning på transportytelsen.

### 2.3 Typenøkkel

Eksempel: Yonos MAXO-D 32/0,5-11

| Yonos MAXO | Pumpebetegnelse  |
|------------|--|
| -D         | Dobbeltpumpe   |
| 32         | Flensforbindelse DN 32   |
| 0,5-11     | 0,5: Minimum løftehøyde i m<br>11: Maksimal løftehøyde i m ved Q = 0 m <sup>3</sup> /h |

### 2.4 Tekniske spesifikasjoner

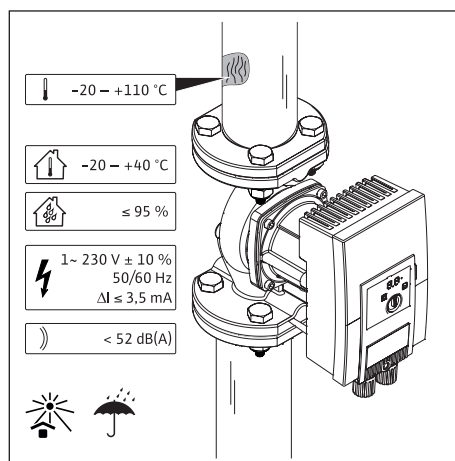


Fig. 2: Tekniske spesifikasjoner

| Angivelse                      | Verdi                         |
|--------------------------------|-------------------------------|
| Tillatt medietemperatur        | -20 til +110 °C               |
| Tillatt omgivelsestemperatur   | -20 til +40 °C                |
| Maksimal relativ luftfuktighet | 95 %                          |
| Nettspenning                   | 1~ 230 V +/- 10 %<br>50/60 Hz |
| Feilstrøm ΔI                   | ≤ 3,5 mA                      |
| Emisjons-lydtryknivå           | < 52 dB(A)                    |

Ytterligere angivelser, se typeskilt og katalog.

### 2.5 Minimum inntakstrykk

| Nominell diameter                | Medietemperatur |               |                |
|----------------------------------|-----------------|---------------|----------------|
|                                  | -20 til +50 °C  | opptil +95 °C | opptil +110 °C |
| Rp 1                             | 0,3 bar         | 1,0 bar       | 1,6 bar        |
| Rp 1 <sup>3</sup> / <sub>4</sub> |                 |               |                |
| DN 32                            |                 |               |                |
| DN 40                            | 0,5 bar         | 1,2 bar       | 1,8 bar        |
| DN 50                            |                 |               |                |
| DN 65                            | 0,7 bar         | 1,5 bar       | 2,3 bar        |
| DN 80                            |                 |               |                |
| DN 100                           |                 |               |                |



Gyldig opp til 300 m over havet. For høyere plasseringer +0,01 bar/100 m.

## 3 Sikkerhet

### 3.1 Tiltent bruk

#### Bruk

Sirkulasjon av medier i følgende bruksområder:

- oppvarmingsanlegg for varmtvann
- Kjøle- og kaldtvannskretsløp
- lukkede industrielle sirkulasjonssystemer
- solaranlegg

#### Tillatte medier

- Oppvarmingsvann iht. VDI 2035 (CH: SWKI BT 102-01)
- Vann/glykol-blandinger i maksimalt forhold 1:1  
Transportytelsen til pumpen påvirkes ved innblanding av glykol på grunn av den forandrede viskositeten. Dette må det tas hensyn til ved innstilling av pumpen.



Bruk andre medier kun etter frigivelse fra Wilo.

#### Tillatte temperaturer

- -20 til +110 °C

#### Feil bruk

- La aldri uautoriserte personer utføre arbeid.
- Må aldri brukes utenfor de angitte bruksgrensene.
- Foreta aldri egne modifikasjoner.
- Bruk kun autorisert tilbehør og autoriserte reservedeler.
- Må aldri brukes med fasevinkelkontroll.

### 3.2 Operatørens plikter

- Dette apparatet kan brukes av barn fra 8 år og av personer med reduserte fysiske, sensoriske eller mentale evner eller manglende erfaring og kunnskap, hvis de er under oppsikt eller er blitt undervist om sikker bruk av apparatet og forstår farene forbundet med det. Barn skal ikke leke med apparatet. Rengjøring og brukervedlikehold skal ikke gjennomføres av barn uten oppsikt.
- Alt arbeid må bare utføres av kvalifisert fagpersonale.
- På monteringsstedet må man sikre beskyttelse mot elektriske farer og berøring av varme komponenter.
- Skift ut defekte tetninger og tilkoblingsledninger.

### 3.3 Sikkerhetsregler

#### Elektrisk strøm



Pumpen drives elektrisk. Strømstøt medfører livsfare!

- Sørg for at arbeid på elektriske komponenter kun utføres av elektrikere.
- Før alle arbeider skal man slå av strømforsyningen og sikre den mot gjeninnkobling.
- Åpne aldri reguleringsmodulen og fjern aldri betjenings-elementer.
- Pumpen skal kun brukes med intakte komponenter og tilkoblingskabler.

#### Magnetfelt



Den permanente magnetrotoren inne i pumpen kan ved demontering være livsfarlig for personer med medisinske implantater.

- Ta aldri ut rotoren.

#### Varme komponenter



Pumpehus og våtløpermotor kan bli varme og føre til forbrenninger ved berøring.

- I drift skal man kun berøre reguleringsmodulen.
- La pumpen avkjøles før det arbeides på den.
- Holdes unna lett antennelige materialer.

## 4 Transportere og lagre

### 4.1 Leveringsomfang

- Pumpe
- 8x underlagsskive M12 (kun flenspumpe)
- 8x underlagsskive M16 (kun flenspumpe)
- 2x planpakning (kun rørtilkoblingspumpe)
- Monterings- og driftsveiledning kompakt

### 4.2 Tilbehør

Leveres separat:

- Isoleringsinnkapsling (kun for oppvarmingsanvendelser)

### 4.3 Transportinspeksjon

Etter levering skal man umiddelbart kontrollere for skader og fullstendighet. Reklamer om nødvendig umiddelbart.

### 4.4 Lagre

- Lagre i originalemballasje.
- Beskytt mot fuktighet og mekaniske belastninger.
- Tørk pumpen grundig etter bruk (f.eks. funksjonstest) og lagre den maksimalt 6 måneder.
- Tillatt temperaturområde: -20 °C til +40 °C

### 4.5 Transportere

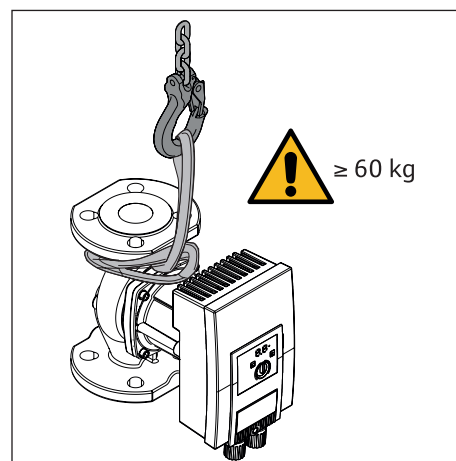


Fig. 3: Transportere

- Løft kun etter motor eller pumpehus.
- Ved behov, bruk heveanordning med tilstrekkelig bærekapasitet.

## 5 Montere

### 5.1 Krav til personale

Installasjon må utelukkende utføres av kvalifiserte faghåndverkere.

### 5.2 Sikkerhet ved montering

#### ⚠ ADVARSEL

Varme medier kan føre til skoldinger. For montering eller demontering av pumpen eller løsning av husskruene, pass på følgende:

- Lukk stengeventilen eller tøm systemet.
- La systemet kjøle seg helt ned.

### 5.3 Forberede installasjon

- Ved montering i fremløpet til åpne systemer skal sikkerhetsframløpet avgrenses før pumpen (EN 12828).
- Avslutt all sveising og lodding.
- Spyle system.
- Sørg for stengeventiler foran og bak pumpen. Stengeventilen som ligger over pumpen rettes inn mot siden, slik at lekkasjevann ikke drypper på reguleringsmodulen.
- Forsikre deg om at pumpen kan monteres fritt for mekaniske spenninger.
- Sørg for 10 cm avstand rundt reguleringsmodulen, slik at den ikke overopphetes.

### 5.4 Tillatte monteringsposisjoner

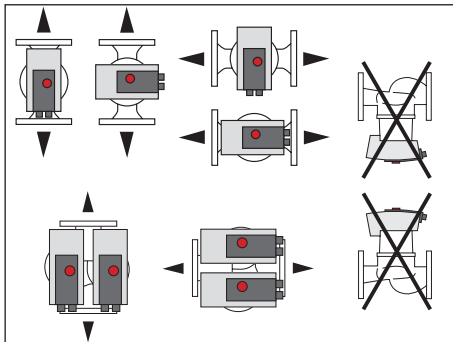


Fig. 4: Tillatte monteringsposisjoner

### 5.5 Utvendig montering

Ved utvendig montering må man i tillegg passe på:

- Montere pumpen i en sjakt.
- Sørg for tildekning som beskyttelse mot miljøpåvirkninger (f.eks. regn).
- Følg tillatte omgivelsesbetingelser og beskyttelsesklasse.

## 5.6 Innretting

Avhengig av monteringsstilling må motorhodet rettes inn.

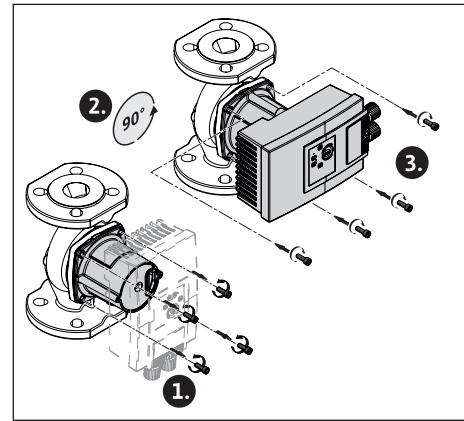


Fig. 5: Innretting av motor

- Kontroller tillatte monteringsposisjoner.
- Løsne motorhodet og dreii det forsiktig. Ta ikke motoren ut av pumpehuset.

#### OBS

Skader på tetningen fører til lekkasje.

- Ta ikke ut tetningen.

## 5.7 Montere

### 5.7.1 Montere flenspumpe

#### Skruer og tiltrekkingsmomenter

| Flenspumpe PN 6    | DN 32   | DN 40   | DN 50 |
|--------------------|---------|---------|-------|
| Skruediameter      | M12     |         |       |
| Fasthetsklasse     | ≥ 4,6   |         |       |
| Tiltrekkingsmoment | 40 Nm   |         |       |
| Skruelengde        | ≥ 55 mm | ≥ 60 mm |       |

| Flenspumpe PN 6    | DN 65   | DN 80   | DN 100 |
|--------------------|---------|---------|--------|
| Skruediameter      | M12     | M16     |        |
| Fasthetsklasse     | ≥ 4,6   |         |        |
| Tiltrekkingsmoment | 40 Nm   | 95 Nm   |        |
| Skruelengde        | ≥ 60 mm | ≥ 70 mm |        |

| Flenspumpe PN 10 og PN 16 | DN 32   | DN 40   | DN 50 |
|---------------------------|---------|---------|-------|
| Skruediameter             | M16     |         |       |
| Fasthetsklasse            | ≥ 4,6   |         |       |
| Tiltrekkingsmoment        | 95 Nm   |         |       |
| Skruelengde               | ≥ 60 mm | ≥ 65 mm |       |

| Flenspumpe<br>PN 10 og PN 16 | DN 65   | DN 80   | DN 100 |
|------------------------------|---------|---------|--------|
| Skruediameter                | M16     |         |        |
| Fasthetsklasse               | ≥ 4,6   |         |        |
| Tiltrekkingsmo-<br>ment      | 95 Nm   |         |        |
| Skruelengde                  | ≥ 65 mm | ≥ 70 mm |        |

### Monteringstrinn

#### ⚠ ADVARSEL

Rørledningene kan være varme. Det er fare for personskader ved forbrenninger.

- Bruk vernehansker.

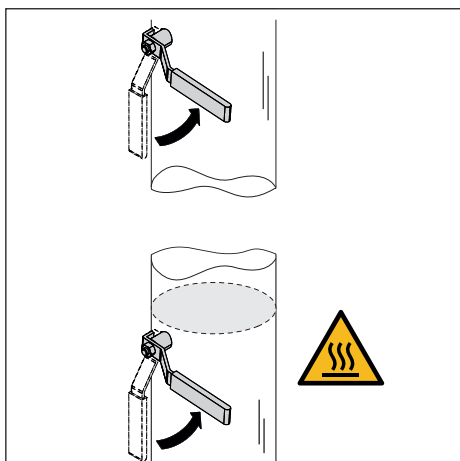


Fig. 6: Lukke stengeventil

1. Stengeventilene foran og bak pumpen må være lukket.

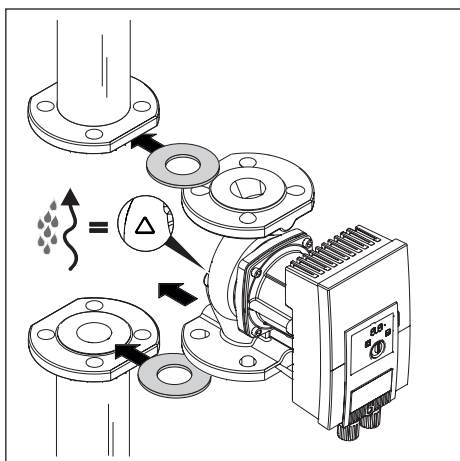


Fig. 7: Sette inn pumpe

2. Sett pumpen sammen med 2 egnede planpakninger inn i rørledningen slik at flensene på pumpeinn- og -utløp kan skrues til hverandre.

Pilen på pumpehuset må peke i strømningsretningen.

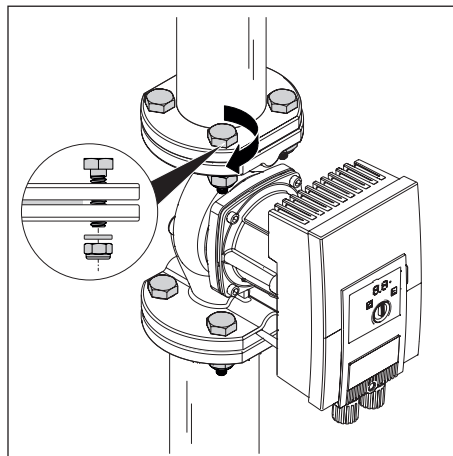


Fig. 8: Montere pumpe

3. Skru flensene til hverandre med egnede skruer og de medfølgende underlagsskivene. Følg angitte tiltrekkingsmomenter!

**i** Ved PN 16, bruk ikke noen kombiflenser! Forbind aldri 2 kombiflenser med hverandre.

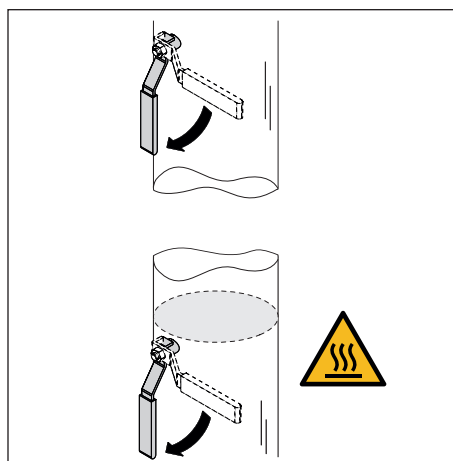


Fig. 9: Åpne stengeventil

4. Åpne stengeventilene foran og bak pumpen.
5. Kontroller tetthet.

### 5.7.2 Montere rørtilkoblingspumpe

#### ⚠ ADVARSEL

Rørledningene kan være varme. Det er fare for personskader ved forbrenninger.

- Bruk vernehansker.

1. Installer egnede rørtilkoblinger.

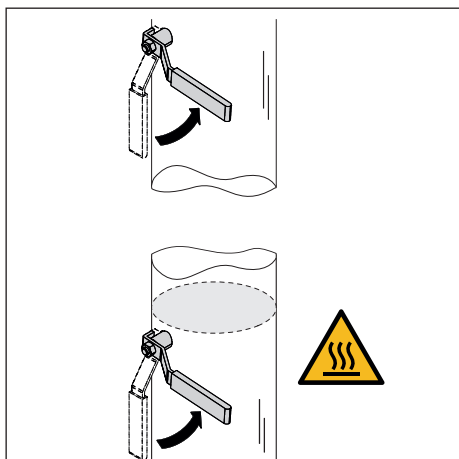


Fig. 10: Lukke stengeventil

2. Stengeventilene foran og bak pumpen må være lukket.

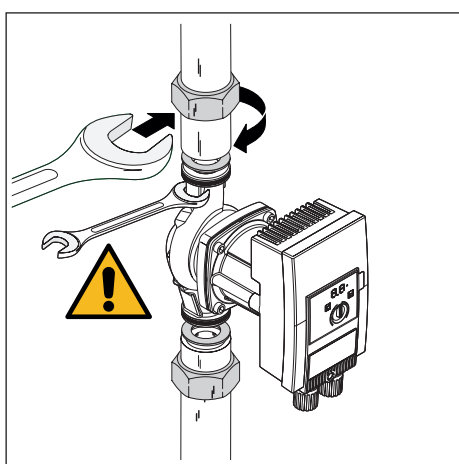


Fig. 11: Montere pumpe

3. Sett inn pumpen med de medfølgende planpakningene.
4. Skru fast pumpen med overfalsmutrene. Man skal da utelukkende holde i mot på nøkkelflatene på pumpehuset.

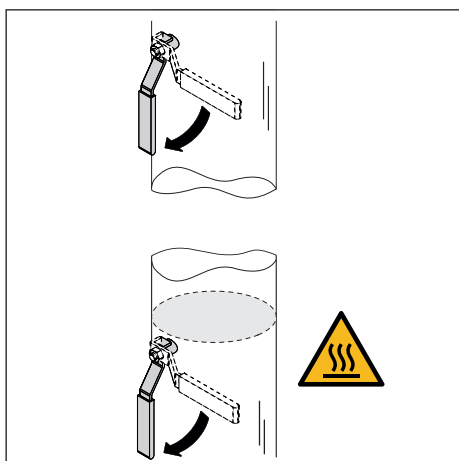


Fig. 12: Åpne stengeventil

5. Åpne stengeventilene foran og bak pumpen.
6. Kontroller tetthet.

## 5.8 Isolere

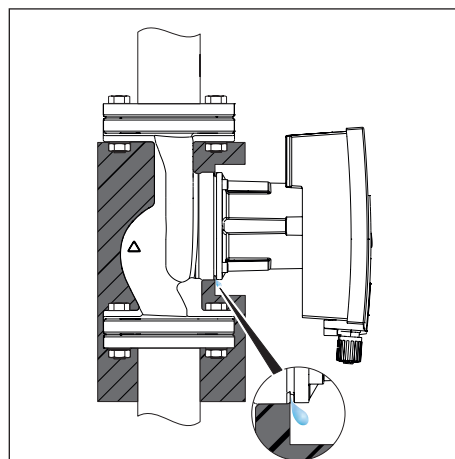


Fig. 13: Isolere, la kondensatavløp være fritt

**Varmeanvendelser med medietemperatur > 20 °C**

1. Sett isoleringsinnkapsling (tilbehør) på pumpehuset.
- Kjøle- og klimaanvendelser**

1. Bruk vanlige, diffusjonstette isolasjonsmaterialer. La kondensatavløp være fritt.

## 6 Koble til

### 6.1 Krav til personale

Elektrokobling må utelukkende utføres av kvalifiserte elektrikere.

### 6.2 Krav

**OBS**

Feil tilkobling av pumpen fører til skader på elektronikken.

- Følg spenningsverdiene på typeskiltet.
- Maksimum forsikring: 10 A, treg eller ledningssikringsbryter med C-karakteristikk
- Koble aldri til på en avbruddsfri spenningsforsyning eller et IT-nett.
- Ved ekstern kobling av pumpen deaktiveres en klokkepuls til spenningen (f.eks. fasevinkelkontroll).
- Kobling av pumpen via Triacs/halvlederrelé må kontrolleres i hvert enkelt tilfelle.
- Ved frakobling med nettrele på monteringsstedet: Merkestrøm  $\geq 10$  A, merkespenning 250 V AC
- Ta hensyn til frekvens:
  - Inn-/utkoblinger via nettspenning  $\leq 100/24$  h
  - $\leq 20/h$  ved en koblingsfrekvens på 1 min mellom inn-/utkoblinger via nettspenning
- Sikre pumpen med en sikkerhetsbryter for jordfeil (type A eller B).
- Avledningsstrøm  $I_{\text{eff}} \leq 3,5$  mA
- Opprett elektrisk tilkobling via en fast tilkoblingsledning som er utstyrt med en plugginnretning eller en flerpolet bryter med minst 3 mm kontaktåpningsbredde (VDE 0700, del 1).
- For beskyttelse mot lekkasjevann og for strekkavlastning på kabelskjøt med gjenger skal det brukes en tilkoblingskabel med tilstrekkelig utvendig diameter.



- Bruk en varmebestandig tilkoblingsledning ved medie-temperaturer på over 90 °C.
- Legg forbindelsen slik at den berører verken rørledning eller pumpe.

### 6.3 Tilkoblingsmuligheter

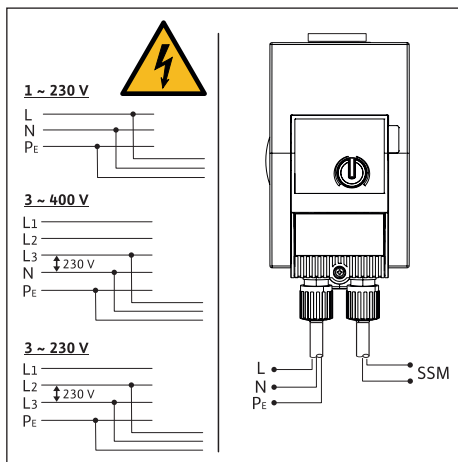


Fig. 14: Tilkoblingsmuligheter

Pumpen kan kobles til på nett med følgende spenningsverdier:

- 1~ 230 V
- 3~ 400 V med nulleleder
- 3~ 400 V uten nulleleder (nettrafo forankoblet)
- 3~ 230 V

### 6.4 Dobbeltpumper

Brukes kun som hoved- og reservepumpe med automatisk strømomkobling:

- Koble til og sikre begge motorene enkeltvis.
- Sørg for separat styreskap.
- Foreta identiske innstillinger.

### 6.5 Samlefeilmelding (SSM)

Kontakten til samlefeilmeldingen (potensialfri normalt lukket) kan kobles til bygningsautomasjon. Den interne kontakten er lukket i følgende tilfeller:

- Pumpen er uten strøm.
- Ingen feil foreligger.
- Reguleringsmodulen har falt ut.

**FARE**

Livsfare ved spenningsoverføring, når nett- og SSM-ledninger føres felles i en 5-leder-kabel.

- Koble ikke SSM-ledningen til vernelavspenningen.
- Bruk kabel 5 x 1,5 mm<sup>2</sup>.

#### Tilkoblingsverdier

- minimum 12 V DC, 10 mA
  - maksimum 250 V AC, 1 A
- Ved tilkobling av SSM-ledningen til nettpotensialet:
- Fase SSM = fase L1

### 6.6 Koble til

**FARE**

Ved tilkobling av pumpen er det livsfare på grunn av elektrisk strøm.

- Spenningsforsyningen kobles fra før arbeidets start.
- Elektrisk tilkobling må utelukkende utføres av kvalifiserte elektrikere.

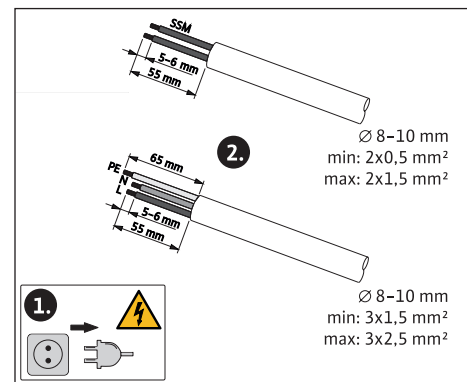


Fig. 15: Forberede tilkobling

1. Koble fra strømforsyning.
2. Forbered ledningene i henhold til angivelsene i figurene.

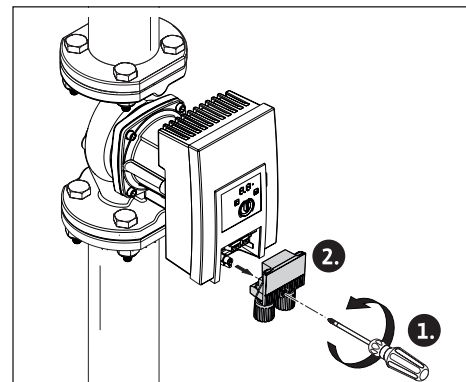


Fig. 16: Demontere støpsel

3. Skru ut skruen i støpslet.
4. Ta av støpsel.

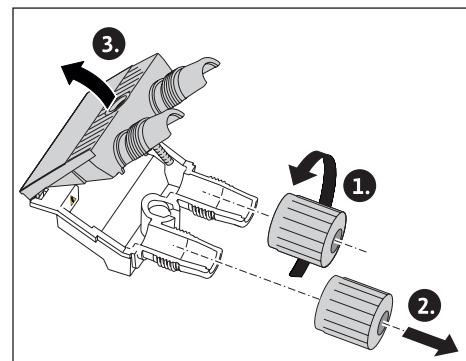


Fig. 17: Åpne støpsel

5. Skru av kabelgjennomføringer.

6. Vipp opp støpsel.

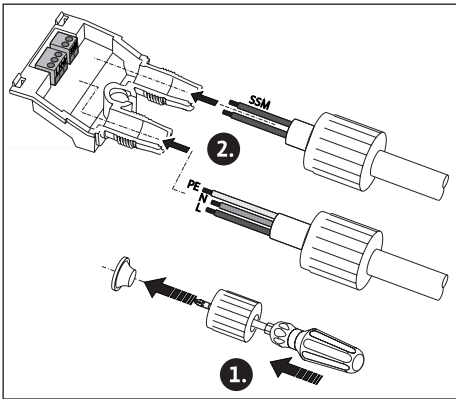


Fig. 18: Koble til

7. Skyv ut tettegummien til kabelgjennomføringene med en liten skrutrekker.  
 8. Før ledningene gjennom kabelgjennomføringene til tilkoblingskontakten.

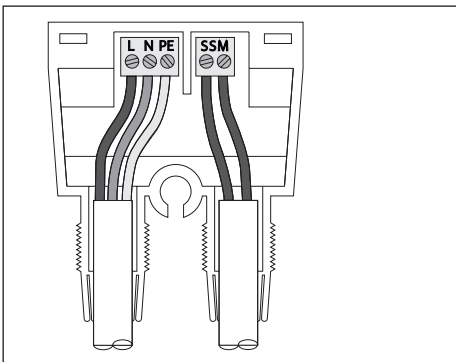


Fig. 19: Koble til

9. Koble til ledningene i rett stilling.

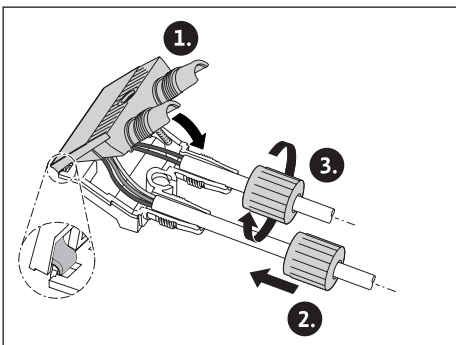


Fig. 20: Lukk støpsel

10. Lukk støpsel og skru på kabelgjennomføringer.

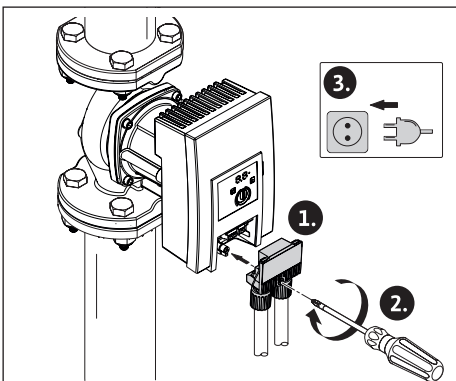


Fig. 21: Montere støpsel

11. Sett i støpslet og fest det med skruen.  
 12. Opprett strømforsyning.

## 7 Ta i drift

### 7.1 Lufting

1. Fyll og luft systemet fagmessig.
  - Pumpen luftes ut selvstendig.

### 7.2 Spyling

**OBS**

Ved bruk av medier med tilleggsstoffer kan det oppstå materielle skader ved anrikning av kjemiske stoffer.

- Før man kan fylle på mediumet på nytt, etterfylle eller skifte det, spyl pumpen.
- Før trykkvekselspylinger demonteres pumpen.
- Gjennomfør ikke noen kjemiske spylinger.

### 7.3 Velg driftstype

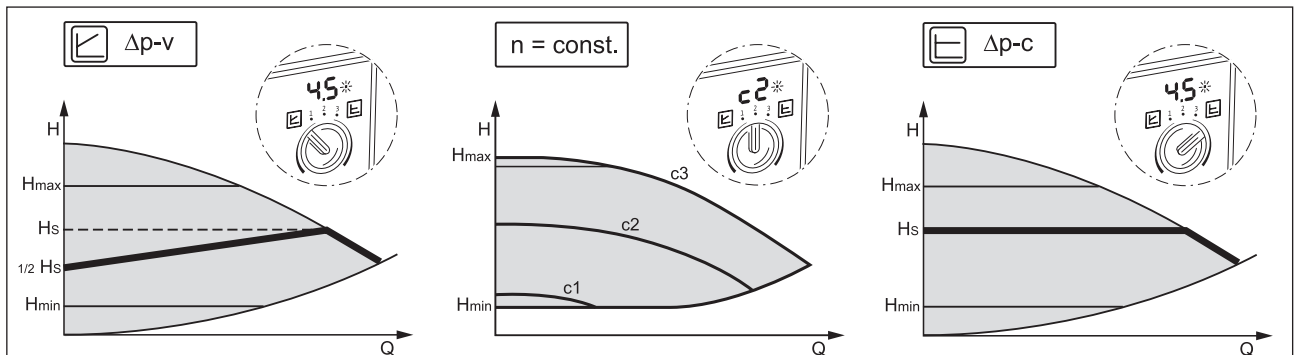


Fig. 22: Velg driftstype

| Driftsmodus                           | Systemtype  | Systemegenskaper  |
|---------------------------------------|---|---|
| Differansetrykk variabel $\Delta p-v$ | Varme-/ventilasjon-/klimaanlegg med motstand i overleveringsdelen (romradiator og termostatventiler) $\leq 25\%$ av samlet motstand                             | <ul style="list-style-type: none"> <li>■ Torørsystem med termostat-/seksjonsventiler og mindre forbrukerautoritet:               <ul style="list-style-type: none"> <li>– <math>HN &gt; 4</math> m</li> <li>– svært lange ventilledninger</li> <li>– kraftig strupede strengsperreventiler</li> <li>– Seksjonsdifferansetrykkregulator</li> <li>– høye trykktap i anleggsdelene, som gjennomstrømmes av den samlede volumstrømmen (kjel, kjølemaskin, evt. varmeveksler, fordelingsledninger til første avgrening)</li> </ul> </li> <li>■ Primærkretser med høyt trykktap</li> </ul>  |
| Turtall konstant (c1, c2, c3)         | Varme-/ventilasjon-/klimaanlegg   | <ul style="list-style-type: none"> <li>■ Konstant væskestrøm</li> <li>■ Varmtvannsprioritet (c3)</li> <li>■ Manuelle senkedrift via turtallstrinnstilling (c1)</li> </ul>   |
| Differansetrykk konstant $\Delta p-c$ | Varme-/ventilasjon-/klimaanlegg med motstand i produksjons-/fordelingskretsen $\leq 25\%$ av motstanden i overleveringsdelen (romradiator og termostatventiler) | <ul style="list-style-type: none"> <li>■ Torørsystem med termostat-/seksjonsventiler og høy forbrukerautoritet:               <ul style="list-style-type: none"> <li>– <math>HN \leq 2</math> m</li> <li>– ombygde tyngdekraftanlegg</li> <li>– Omrusting til stor temperaturakkumulator (f.eks. fjernvarme)</li> <li>– små trykktap i anleggsdelene, som gjennomstrømmes av den samlede volumstrømmen (kjel, kjølemaskin, evt. varmeveksler, fordelingsledninger til første avgrening)</li> </ul> </li> <li>■ Primærkretser med små trykktap</li> <li>■ Gulvvarme med termostat- og seksjonsventiler</li> <li>■ Ettrørsanlegg med termostat- og strengavsperringsventiler</li> </ul> |

## 7.4 Stille inn driftsmodus og pumpeeffekt

### Fabrikkinnstilling

Pumpene leveres ut med reguleringstype  $\Delta p-v$ . Skal-løfthøyde er avhengig av pumpetype forinnstilt mellom  $\frac{1}{2}$  og  $\frac{3}{4}$  av den maksimale skal-løfthøyden (se pumpedata i katalogen).

Tilpass driftsmodus og pumpeeffekt avhengig av anleggsforutsetning.

### Foreta innstillinger

Ved planlegging en blir anlegget dimensjonert for et bestemt driftspunkt (hydraulisk fullastpunkt ved beregnet maksimalt varmeeffektbehov).

Ved igangkjøring stilles pumpeeffekten (løfthøyden) inn i henhold til driftspunktet. Velg alternativ driftsmodus med konstant turtall:

1. Still inn ønsket driftsmodus med betjeningsknapp.
  - ▶ LED-indikeringen viser driftsmodusen (c1, c2, c3) hhv. den innstilte skalverdien i m (ved  $\Delta p-c$ ,  $\Delta p-v$ ).
2. Still inn skal-verdi ved å vri på betjeningsknappen (kun ved  $\Delta p-c$ ,  $\Delta p-v$ ).

## 8 Opphev feil

### 8.1 Krav til personale

Feilretting må kun utføres av kvalifiserte fagfolk, arbeider på elektrisk tilkobling utelukkende av kvalifiserte elektrikere.

### 8.2 Sikkerhet ved feilretting



Livsfare ved berøringsspenning etter utkobling av pumpen.

- Spenningsforsyningen kobles fra på alle poler før arbeidets start.
- Start arbeidene først 5 min etter at spenningsforsyningen er avbrutt.

### 8.3 Feiltabell

| Feil  | Årsak  | Oppheving   |
|---|--|---|
| Pumpen går ikke til tross for strømtilførsel. | Elektrisk sikring defekt.                        | Kontroller sikring.                                   |
|   | Ingen spenning.                                  | Kontroller spenning.                                  |
| Støy eller ulyder fra pumpen.                 | Kavitasjon på grunn av for dårlig fremløpstrykk. | Høy systemtrykket. Ta hensyn til tillatt trykkområde. |
|   |  | Kontroller og evt. tilpass innstilt løfthøyde.        |
| Bygningen blir ikke varm.                     | Varmeytelsen til varmeplatene for liten.         | Øk skalverdi.   |
|   |  | Still inn driftstype $\Delta p-c$ .                   |

## 8.4 Feilmeldinger

- En melding blir vist.
- Feilmeldings-LED lyser.
- SSM-kontakten åpnes.
- Pumpen kobles ut og forsøker å starte på nytt regelmes-sig. Ved E10 kobler pumpen varig ut etter 10 min.

| Nr.               | Feil                      | Årsak                                       | Utbedring   |
|-------------------|---------------------------|---|---|
| E04               | Underspenning             | Strømforsyningen på nettverkssiden for lav. | Kontroller nettspenning.  |
| E05               | Overspenning              | Strømforsyningen på nettverkssiden for høy. | Kontroller nettspenning.  |
| E09 <sup>1)</sup> | Turbindrift               | Pumpen kjøres baklengs.                     | Kontroller gjennomstrømning og monter evt. tilbakeslags-spjeld. |
| E10               | Blokkering                | Rotor blokkert.                             | Tilkall kundeservice.   |
| E21 <sup>2)</sup> | Overlast                  | Motor går tregt.                            | Tilkall kundeservice.   |
| E23               | Kortslutning              | Motorstrøm for høy.                         | Tilkall kundeservice.   |
| E25               | Kontaktering/vikling      | Vikling defekt.                             | Tilkall kundeservice.   |
| E30               | Overtemperatur modul      | Modulens innside for varm.                  | Kontroller bruksbetingelser.                                    |
| E31               | Overtemperatur effektfeil | For høy omgivelsestemperatur                | Kontroller bruksbetingelser.                                    |
| E36               | Elektronikkfeil           | Elektronikkfeil.                            | Tilkall kundeservice.   |

Hvis en feil ikke kan rettes, kontakt fagfolk eller kundeservice.

### 8.5 Varselmeldinger

- En melding blir vist.
- Feilmeldings-LED lyser ikke.
- SSM-kontakten åpner ikke.
- Pumpen fortsetter å gå med begrenset effekt.

| Nr.               | Feil            | Årsak                                    | Utbedring                          |
|-------------------|-----------------|--|------------------------------------|
| E07               | Generator drift | Pumpehydraulik-ken blir gjennomstrømmet. | Kontroller system.                 |
| E11               | Tørrgange       | Luft i pumpen.                           | Kontroller medietrykk og -mengde.  |
| E21 <sup>2)</sup> | Overlast        | Motor går tregt.                         | Kontroller omgivel-sesbetingelser. |

<sup>1)</sup> kun for pumper med  $P_1 \geq 200$  W

<sup>2)</sup> i tillegg til LED-indikeringen viser feilmeldings-LED rødt konstant lys.

## 9 Reservedeler

Reservedeler skal kun skaffes via faghåndverkere eller kundeservice.

## 10 Kassering

### **OBS**

Feil kassering fører til miljøskader.

- Ikke kast pumpen i husholdningsavfallet.
- Pumpen må leveres inn til resirkulering.
- I tvilstilfeller, ta kontakt med lokale kommunale myndigheter og avfallshåndteringsbedrifter.



Ytterligere informasjon om resirkulering under [www.wilo-recycling.com](http://www.wilo-recycling.com).

**EU/EG KONFORMITÄTSERKLÄRUNG  
EU/EC DECLARATION OF CONFORMITY  
DECLARATION DE CONFORMITE UE/CE**

Als Hersteller erklären wir hiermit, dass die Nassläufer-Umwälzpumpen der Baureihen  
*We, the manufacturer, declare that these glandless circulating pump types of the series*  
*Nous, fabricant, déclarons que les types de circulateurs des séries*

**Yonos MAXO  
Yonos MAXO-D**

*(Die Seriennummer ist auf dem Typenschild des Produktes nach Punkten b) & c) von §1.7.4.2 und §1.7.3 des Anhanges I der Maschinenrichtlinie angegeben. / The serial number is marked on the product site plate according to points b) & c) of §1.7.4.2 and §1.7.3 of the annex I of the Machinery directive. / Le numéro de série est inscrit sur la plaque signalétique du produit en accord avec les points b) & c) du §1.7.4.2 et du §1.7.3 de l'annexe I de la Directive Machines.)*

in der gelieferten Ausführung folgenden einschlägigen Bestimmungen entsprechen :  
*In their delivered state comply with the following relevant directives :*  
*dans leur état de livraison sont conformes aux dispositions des directives suivantes :*

- \_ Maschinenrichtlinie 2006/42/EG**
- \_ Machinery 2006/42/EC**
- \_ Machines 2006/42/CE**

und gemäss Anhang 1, §1.5.1, werden die Schutzziele der Niederspannungsrichtlinie 2014/35/EU ab 20 April 2016 eingehalten  
*and according to the annex 1, §1.5.1, comply with the safety objectives of the Low Voltage Directive 2014/35/EU from April 20th 2016*  
*et, suivant l'annexe 1, §1.5.1, respectent les objectifs de sécurité de la Directive Basse Tension 2014/35/UE à partir du 20/04/2016*

- \_ Elektromagnetische Verträglichkeit-Richtlinie 2014/30/EU ab 20 April 2016**
- \_ Electromagnetic compatibility 2014/30/EU from April 20th 2016**
- \_ Compabilité électromagnétique 2014/30/UE à partir du 20 avril 2016**

- \_ Richtlinie energieverbrauchsrelevanter Produkte 2009/125/EG**
- \_ Energy-related products 2009/125/EC**
- \_ Produits liés à l'énergie 2009/125/CE**

Nach den Ökodesign-Anforderungen der Verordnung 641/2009 für Nassläufer-Umwälzpumpen , die durch die Verordnung 622/2012 geändert wird  
*This applies according to eco-design requirements of the regulation 641/2009 for glandless circulators amended by the regulation 622/2012*  
*suivant les exigences d'éco-conception du règlement 641/2009 pour les circulateurs, amendé par le règlement 622/2012*

und entsprechender nationaler Gesetzgebung,  
*and with the relevant national legislation,*  
*et aux législations nationales les transposant,*

sowie auch den Bestimmungen zu folgenden harmonisierten europäischen Normen :  
*comply also with the following relevant harmonized European standards :*  
*sont également conformes aux dispositions des normes européennes harmonisées suivantes :*

**EN 809+A1**

**EN 60335-2-51**

**EN 16297-1  
EN 16297-2**

**EN 61800-3+A1:2012**

Bevollmächtigter für die Zusammenstellung der technischen Unterlagen ist:

*Person authorized to compile the technical file is :*

*Personne autorisée à constituer le dossier technique est :*

Dortmund,

Digital unterschrieben  
von  
holger.herchenhein@wilo.  
com  
Datum: 2016.06.16  
08:20:08 +02'00'

**H. HERCHENHEIN**  
**Senior Vice President - Group ITQ**

Division HVAC  
Quality Manager - PBU Circulating Pumps  
WILO SE  
Nortkirchenstraße 100  
D-44263 Dortmund

**wilo**

**WILO SE**  
**Nortkirchenstraße 100**  
**44263 Dortmund - Germany**

N°2117840.03 (CE-A-S n°4178941)

|  |  |
|--|--|
| <p align="center"><b>(BG) - Български език</b><br/><b>ДЕКЛАРАЦИЯ ЗА СЪОТЕТСТВИЕ ЕО</b></p> <p>WILO SE декларира, че продуктите посочени в настоящата декларация съответстват на разпоредбите на следните европейски директиви и приелите ги национални законодателства:</p> <p>Машины 2006/42/ЕО ; Електромагнитна съвместимост 2014/30/ЕО ; Продукти, свързани с енергопотреблението 2009/125/ЕО</p> <p>както и на хармонизираните европейски стандарти, упоменати на предишната страница.</p>  | <p align="center"><b>(CS) - Čeština</b><br/><b>ES PROHLÁŠENÍ O SHODĚ</b></p> <p>WILO SE prohlašuje, že výrobky uvedené v tomto prohlášení odpovídají ustanovením níže uvedených evropských směrnic a národním právním předpisům, které je přijímají:</p> <p>Stroje 2006/42/ES ; Elektromagnetická Kompatibilita 2014/30/ES ; Výrobků spojených se spotřebou energie 2009/125/ES</p> <p>a rovněž splňují požadavky harmonizovaných evropských norem uvedených na předcházející stránce.</p>   |
| <p align="center"><b>(DA) - Dansk</b><br/><b>EF-OVERENSSTEMMELSESERKLÆRING</b></p> <p>WILO SE erklærer, at produkterne, som beskrives i denne erklæring, er i overensstemmelse med bestemmelserne i følgende europæiske direktiver, samt de nationale lovgivninger, der gennemfører dem:</p> <p>Maskiner 2006/42/EF ; Elektromagnetisk Kompatibilitet 2014/30/EF ; Energirelaterede produkter 2009/125/EF</p> <p>De er ligeledes i overensstemmelse med de harmoniserede europæiske standarder, der er anført på forrige side.</p>                               | <p align="center"><b>(EL) - Ελληνικά</b><br/><b>ΔΗΛΩΣΗ ΣΥΜΜΟΡΦΩΣΗΣ ΕΚ</b></p> <p>WILO SE δηλώνει ότι τα προϊόντα που ορίζονται στην παρούσα ευρωπαϊκή δήλωση είναι σύμφωνα με τις διατάξεις των παρακάτω οδηγιών και τις εθνικές νομοθεσίες στις οποίες έχει μεταφερθεί:</p> <p>Μηχανήματα 2006/42/ΕΚ ; Ηλεκτρομαγνητικής συμβατότητας 2014/30/ΕΚ ; Συνδεδεμένα με την ενέργεια προϊόντα 2009/125/ΕΚ</p> <p>και επίσης με τα εξής εναρμονισμένα ευρωπαϊκά πρότυπα που αναφέρονται στην προηγούμενη σελίδα.</p>                           |
| <p align="center"><b>(ES) - Español</b><br/><b>DECLARACIÓN CE DE CONFORMIDAD</b></p> <p>WILO SE declara que los productos citados en la presenta declaración están conformes con las disposiciones de las siguientes directivas europeas y con las legislaciones nacionales que les son aplicables :</p> <p>Máquinas 2006/42/CE ; Compatibilidad Electromagnética 2014/30/CE ; Productos relacionados con la energía 2009/125/CE</p> <p>Y igualmente están conformes con las disposiciones de las normas europeas armonizadas citadas en la página anterior.</p> | <p align="center"><b>(ET) - Eesti keel</b><br/><b>EÜ VASTAVUSDEKLARATSIOONI</b></p> <p>WILO SE kinnitab, et selles vastavustunnistuses kirjeldatud tooted on kooskõlas alljärgnevat Euroopa direktiivide sätetega ning riiklike seadusandlustega, mis nimetatud direktiivid üle on võtnud:</p> <p>Masinaid 2006/42/EÜ ; Elektromagnetilist Ühilduvust 2014/30/EÜ ; Energiatõrjuga toodete 2009/125/EÜ</p> <p>Samuti on tooted kooskõlas eelmisel leheküljel ära toodud harmoniseeritud Euroopa standarditega.</p>                        |
| <p align="center"><b>(FI) - Suomen kieli</b><br/><b>EY-VAATIMUSTENMUKAISUUSVAKUUTUS</b></p> <p>WILO SE vakuuttaa, että tässä vakuutuksessa kuvatut tuotteet ovat seuraavien eurooppalaisten direktiivien määräysten sekä niihin sovellettavien kansallisten lakiasetusten mukaisia:</p> <p>Koneet 2006/42/EY ; Sähkömagneettinen Yhteensopivuus 2014/30/EY ; Energiaan liittyvien tuotteiden 2009/125/EY</p> <p>Lisäksi ne ovat seuraavien edellisellä sivulla mainittujen yhdenmukaistettujen eurooppalaisten normien mukaisia.</p>                             | <p align="center"><b>(GA) - Gaeilge</b><br/><b>EC DEARBHÚ COMHLÍONTA</b></p> <p>WILO SE ndearbhaíonn an cur síos ar na táirgí atá i ráiteas seo, siad i gcomhréir leis na forálacha atá sna treoracha seo a leanas na hEorpa agus leis na dlíthe náisiúnta is infheidhme orthu:</p> <p>Innealra 2006/42/EC ; Comhoiriúnacht Leictreamaighnéadach 2014/30/EC ; Fuinneamh a bhaineann le táirgí 2009/125/EC</p> <p>Agus siad i gcomhréir le forálacha na caighdeáin chomhchuibhithe na hEorpa dá dtagraítear sa leathanach roimhe seo.</p> |
| <p align="center"><b>(HR) - Hrvatski</b><br/><b>EZ IZJAVA O SUKLADNOSTI</b></p> <p>WILO SE izjavljuje da su proizvodi navedeni u ovoj izjavi u skladu sa sljedećim prihvaćenim europskim direktivama i nacionalnim zakonima:</p> <p>EZ smjernica o strojevima 2006/42/EZ ; Elektromagnetna kompatibilnost - smjernica 2014/30/EZ ; Smjernica za proizvode relevantne u pogledu potrošnje energije 2009/125/EZ</p> <p>i usklađenim europskim normama navedenim na prethodnoj stranici.</p>  | <p align="center"><b>(HU) - Magyar</b><br/><b>EK-MEGFELELŐSÉGI NYILATKOZAT</b></p> <p>WILO SE kijelenti, hogy a jelen megfelelőségi nyilatkozatban megjelölt termékek megfelelnek a következő európai irányelvek előírásainak, valamint azok nemzeti jogrendbe átültetett rendelkezéseinek:</p> <p>Gépek 2006/42/EK ; Elektromágneses összeférhetőségre 2014/30/EK ; Energiával kapcsolatos termékek 2009/125/EK</p> <p>valamint az előző oldalon szereplő, harmonizált európai szabványoknak.</p>                                       |
| <p align="center"><b>(IS) - Íslenska</b><br/><b>EB LEYFISYFIRLÝSING</b></p> <p>WILO SE lýsir því yfir að vörurnar sem um getur í þessari yfirlýsingu eru í samræmi við eftirfarandi tilskipunum ESB og landslögum hafa samþykkt:</p> <p>Vélartilskipun 2006/42/EB ; Rafseguls-samhæfni-tilskipun 2014/30/EB ; Tilskipun varðandi vörur tengdar orkunotkun 2009/125/EB</p> <p>og samhæfða evrópska staðla sem nefnd eru í fyrri síðu.</p>   | <p align="center"><b>(IT) - Italiano</b><br/><b>DICHIARAZIONE CE DI CONFORMITÀ</b></p> <p>WILO SE dichiara che i prodotti descritti nella presente dichiarazione sono conformi alle disposizioni delle seguenti direttive europee nonché alle legislazioni nazionali che le traspongono :</p> <p>Macchine 2006/42/CE ; Compatibilità Elettromagnetica 2014/30/CE ; Prodotti connessi all'energia 2009/125/CE</p> <p>E sono pure conformi alle disposizioni delle norme europee armonizzate citate a pagina precedente.</p>               |
| <p align="center"><b>(LT) - Lietuvių kalba</b><br/><b>EB ATITIKTIES DEKLARACIJA</b></p> <p>WILO SE pareiškia, kad šioje deklaracijoje nurodyti gaminiai atitinka šių Europos direktyvų ir jas perkeliančių nacionalinių įstatymų nuostatus:</p> <p>Mašinos 2006/42/EB ; Elektromagnetinis Suderinamumas 2014/30/EB ; Energija susijusiems gaminiams 2009/125/EB</p> <p>ir taip pat harmonizuotas Europos normas, kurios buvo cituotos ankstesniame puslapyje.</p>  | <p align="center"><b>(LV) - Latviešu valoda</b><br/><b>EK ATBILSTĪBAS DEKLARĀCIJU</b></p> <p>WILO SEdeklarē, ka izstrādājumi, kas ir nosaukti šajā deklarācijā, atbilst šeit uzskaitīto Eiropas direktīvu nosacījumiem, kā arī atsevišķu valstu likumiem, kuros tie ir ietverti:</p> <p>Mašīnas 2006/42/EK ; Elektromagnētiskās Saderības 2014/30/EK ; Enerģiju saistītiem ražojumiem 2009/125/EK</p> <p>un saskaņotajiem Eiropas standartiem, kas minēti iepriekšējā lappusē.</p>   |

|   |   |
|---|---|
| <p align="center"><b>(MT) - Malti</b><br/><b>DIKJARAZZJONI KE TA' KONFORMITÀ</b></p> <p>WILO SE jiddikjara li l-prodotti speċifikati f'din id-dikjarazzjoni huma konformi mad-direttivi Ewropej li jsegwu u mal-leġislazzjonijiet nazzjonali li japplikawhom:</p> <p>Makkinarju 2006/42/KE ; Kompatibbiltà Elettromanjetika 2014/30/KE ; Prodotti relatati mal-enerġija 2009/125/KE</p> <p>kif ukoll man-normi Ewropej armonizzati li jsegwu imsemmija fil-paġna preċedenti.</p>  | <p align="center"><b>(NL) - Nederlands</b><br/><b>EG-VERKLARING VAN OVEREENSTEMMING</b></p> <p>WILO SE verklaart dat de in deze verklaring vermelde producten voldoen aan de bepalingen van de volgende Europese richtlijnen evenals aan de nationale wetgevingen waarin deze bepalingen zijn overgenomen:</p> <p>Machines 2006/42/EG ; Elektromagnetische Compatibiliteit 2014/30/EG ; Energiegerelateerde producten 2009/125/EG</p> <p>De producten voldoen eveneens aan de geharmoniseerde Europese normen die op de vorige pagina worden genoemd.</p> |
| <p align="center"><b>(NO) - Norsk</b><br/><b>EU-OVERENSSTEMMELSESERKLAERING</b></p> <p>WILO SE erklærer at produktene nevnt i denne erklæringen er i samsvar med følgende europeiske direktiver og nasjonale lover:</p> <p>EG-Maskindirektiv 2006/42/EG ; EG-EMV-Elektromagnetisk kompatibilitet 2014/30/EG ; Direktiv energirelaterte produkter 2009/125/EF</p> <p>og harmoniserte europeiske standarder nevnt på forrige side.</p>  | <p align="center"><b>(PL) - Polski</b><br/><b>DEKLARACJA ZGODNOŚCI WE</b></p> <p>WILO SE oświadcza, że produkty wymienione w niniejszej deklaracji są zgodne z postanowieniami następujących dyrektyw europejskich i transponującymi je przepisami prawa krajowego:</p> <p>Maszyn 2006/42/WE ; Kompatybilności Elektromagnetycznej 2014/30/WE ; Produktów związanych z energią 2009/125/WE</p> <p>oraz z następującymi normami europejskich zharmonizowanymi podanymi na poprzedniej stronie.</p>   |
| <p align="center"><b>(PT) - Português</b><br/><b>DECLARAÇÃO CE DE CONFORMIDADE</b></p> <p>WILO SE declara que os materiais designados na presente declaração obedecem às disposições das diretivas europeias e às legislações nacionais que as transcrevem :</p> <p>Máquinas 2006/42/CE ; Compatibilidade Electromagnética 2014/30/CE ; Produtos relacionados com o consumo de energia 2009/125/CE</p> <p>E obedecem também às normas europeias harmonizadas citadas na página precedente.</p>  | <p align="center"><b>(RO) - Română</b><br/><b>DECLARAȚIE DE CONFORMITATE CE</b></p> <p>WILO SE declară că produsele citate în prezenta declarație sunt conforme cu dispozițiile directivelor europene următoare și cu legislațiile naționale care le transpun :</p> <p>Mașini 2006/42/CE ; Compatibilitate Electromagnetică 2014/30/CE ; Produselor cu impact energetic 2009/125/CE</p> <p>și, de asemenea, sunt conforme cu normele europene armonizate citate în pagina precedentă.</p>   |
| <p align="center"><b>(RU) - русский язык</b><br/><b>Декларация о соответствии Европейским нормам</b></p> <p>WILO SE заявляет, что продукты, перечисленные в данной декларации о соответствии, отвечают следующим европейским директивам и национальным предписаниям:</p> <p>Директива ЕС по машинному оборудованию 2006/42/ЕС ; Директива ЕС по электромагнитной совместимости 2014/30/ЕС ; Директива о продукции, связанной с энергопотреблением 2009/125/ЕС</p> <p>и гармонизированным европейским стандартам, упомянутым на предыдущей странице.</p> | <p align="center"><b>(SK) - Slovenčina</b><br/><b>ES VYHLÁSENIE O ZHODE</b></p> <p>WILO SE čestne prehlasuje, že výrobky ktoré sú predmetom tejto deklarácie, sú v súlade s požiadavkami nasledujúcich európskych direktív a odpovedajúcich národných legislatívnych predpisov:</p> <p>Strojových zariadeniach 2006/42/ES ; Elektromagnetickú Kompatibilitu 2014/30/ES ; Energeticky významných výrobkov 2009/125/ES</p> <p>ako aj s harmonizovanými európskych normami uvedenými na predchádzajúcej strane.</p>  |
| <p align="center"><b>(SL) - Slovenščina</b><br/><b>ES-IZJAVA O SKLADNOSTI</b></p> <p>WILO SE izjavlja, da so izdelki, navedeni v tej izjavi, v skladu z določili naslednjih evropskih direktiv in z nacionalnimi zakonodajami, ki jih vsebujejo:</p> <p>Stroji 2006/42/ES ; Elektromagnetno Združljivostjo 2014/30/ES ; Izdelkov, povezanih z energijo 2009/125/ES</p> <p>pa tudi z usklajenimi evropskih standardi, navedenimi na prejšnji strani.</p>   | <p align="center"><b>(SV) - Svenska</b><br/><b>EG-FÖRSÄKRAN OM ÖVERENSSTÄMMELSE</b></p> <p>WILO SE intygar att materialet som beskrivs i följande intyg överensstämmer med bestämmelserna i följande europeiska direktiv och nationella lagstiftningar som inför dem:</p> <p>Maskiner 2006/42/EG ; Elektromagnetisk Kompatibilitet 2014/30/EG ; Energirelaterade produkter 2009/125/EG</p> <p>Det överensstämmer även med följande harmoniserade europeiska standarder som nämnts på den föregående sidan.</p>  |
| <p align="center"><b>(TR) - Türkçe</b><br/><b>CE UYGUNLUK TEYİD BELGESİ</b></p> <p>WILO SEbu belgede belirtilen ürünlerin aşağıdaki Avrupa yönetmeliklerine ve ulusal kanunlara uygun olduğunu beyan etmektedir:</p> <p>Makine Yönetmeliği 2006/42/AT ; Elektromanyetik Uyumluluk Yönetmeliği 2014/30/AT ; Eko Tasarım Yönetmeliği 2009/125/AT</p> <p>ve önceki sayfada belirtilen uyumlaştırılmış Avrupa standartlarına.</p>   |   |
|   |   |



## Wilo – International (Subsidiaries)

### Argentina

WILO SALMSON  
Argentina S.A.  
C1295ABI Ciudad  
Autónoma de Buenos Aires  
T +54 11 4361 5929  
carlos.musich@wilo.com.ar

### Australia

WILO Australia Pty Limited  
Murrarie, Queensland, 4172  
T +61 7 3907 6900  
chris.dayton@wilo.com.au

### Austria

WILO Pumpen Österreich  
GmbH  
2351 Wiener Neudorf  
T +43 507 507-0  
office@wilo.at

### Azerbaijan

WILO Caspian LLC  
1065 Baku  
T +994 12 5962372  
info@wilo.az

### Belarus

WILO Bel IOOO  
220035 Minsk  
T +375 17 3963446  
wilo@wilo.by

### Belgium

WILO NV/SA  
1083 Ganshoren  
T +32 2 4823333  
info@wilo.be

### Bulgaria

WILO Bulgaria EOOD  
1125 Sofia  
T +359 2 9701970  
info@wilo.bg

### Brazil

WILO Comercio e  
Importacao Ltda  
Jundiaí – São Paulo – Brasil  
13.213-105  
T +55 11 2923 9456  
wilo@wilo-brasil.com.br

### Canada

WILO Canada Inc.  
Calgary, Alberta T2A 5L7  
T +1 403 2769456  
info@wilo-canada.com

### China

WILO China Ltd.  
101300 Beijing  
T +86 10 58041888  
wilobj@wilo.com.cn

### Croatia

WILO Hrvatska d.o.o.  
10430 Samobor  
T +38 51 3430914  
wilo-hrvatska@wilo.hr

### Cuba

WILO SE  
Oficina Comercial  
Edificio Simona Apto 105  
Siboney, La Habana. Cuba  
T +53 5 2795135  
T +53 7 272 2330  
raul.rodriguez@wilo-cuba.com

### Czech Republic

WILO CS, s.r.o.  
25101 Cestlice  
T +420 234 098711  
info@wilo.cz

### Denmark

WILO Danmark A/S  
2690 Karlslunde  
T +45 70 253312  
wilo@wilo.dk

### Estonia

WILO Eesti OÜ  
12618 Tallinn  
T +372 6 509780  
info@wilo.ee

### Finland

WILO Finland OY  
02330 Espoo  
T +358 207401540  
wilo@wilo.fi

### France

Wilo Salmson France S.A.S.  
53005 Laval Cedex  
T +33 2435 95400  
info@wilo.fr

### Great Britain

WILO (U.K.) Ltd.  
Burton Upon Trent  
DE14 2WJ  
T +44 1283 523000  
sales@wilo.co.uk

### Greece

WILO Hellas SA  
4569 Anixi (Attika)  
T +302 10 6248300  
wilo.info@wilo.gr

### Hungary

WILO Magyarország Kft  
2045 Törökbálint  
(Budapest)  
T +36 23 889500  
wilo@wilo.hu

### India

Wilo Mather and Platt Pumps  
Private Limited  
Pune 411019  
T +91 20 27442100  
services@matherplatt.com

### Indonesia

PT. WILO Pumps Indonesia  
Jakarta Timur, 13950  
T +62 21 7247676  
citrawilo@cbn.net.id

### Ireland

WILO Ireland  
Limerick  
T +353 61 227566  
sales@wilo.ie

### Italy

WILO Italia s.r.l.  
Via Novegro, 1/A20090  
Segrate MI  
T +39 25538351  
wilo.italia@wilo.it

### Kazakhstan

WILO Central Asia  
050002 Almaty  
T +7 727 312 40 10  
info@wilo.kz

### Korea

WILO Pumps Ltd.  
20 Gangseo, Busan  
T +82 51 950 8000  
wilo@wilo.co.kr

### Latvia

WILO Baltic SIA  
1019 Riga  
T +371 6714-5229  
info@wilo.lv

### Lebanon

WILO LEBANON SARL  
Jdeideh 1202 2030  
Lebanon  
T +961 1 888910  
info@wilo.com.lb

### Lithuania

WILO Lietuva UAB  
03202 Vilnius  
T +370 5 2136495  
mail@wilo.lt

### Morocco

WILO Maroc SARL  
20250 Casablanca  
T +212 (0) 5 22 66 09 24  
contact@wilo.ma

### The Netherlands

WILO Nederland B.V.  
1551 NA Westzaan  
T +31 88 9456 000  
info@wilo.nl

### Norway

WILO Norge AS  
0975 Oslo  
T +47 22 804570  
wilo@wilo.no

### Poland

WILO Polska Sp. z o.o.  
5-506 Lesznowola  
T +48 22 7026161  
wilo@wilo.pl

### Portugal

Bombas Wilo-Salmson  
Sistemas Hidraulicos Lda.  
4475-330 Maia  
T +351 22 2080350  
bombas@wilo.pt

### Romania

WILO Romania s.r.l.  
077040 Com. Chiajna  
Jud. Ilfov  
T +40 21 3170164  
wilo@wilo.ro

### Russia

WILO Rus ooo  
123592 Moscow  
T +7 495 7810690  
wilo@wilo.ru

### Saudi Arabia

WILO Middle East KSA  
Riyadh 11465  
T +966 1 4624430  
wshoula@wataniaind.com

### Serbia and Montenegro

WILO Beograd d.o.o.  
11000 Beograd  
T +381 11 2851278  
office@wilo.rs

### Slovakia

WILO CS s.r.o., org. Zložka  
83106 Bratislava  
T +421 2 33014511  
info@wilo.sk

### Slovenia

WILO Adriatic d.o.o.  
1000 Ljubljana  
T +386 1 5838130  
wilo.adriatic@wilo.si

### South Africa

Wilo Pumps SA Pty LTD  
1685 Midrand  
T +27 11 6082780  
patrick.hulley@salmson.co.za

### Spain

WILO Ibérica S.A.  
8806 Alcalá de Henares  
(Madrid)  
T +34 91 8797100  
wilo.iberica@wilo.es

### Sweden

WILO NORDIC AB  
35033 Växjö  
T +46 470 727600  
wilo@wilo.se

### Switzerland

Wilo Schweiz AG  
4310 Rheinfelden  
T +41 61 836 80 20  
info@wilo.ch

### Taiwan

WILO Taiwan CO., Ltd.  
24159 New Taipei City  
T +886 2 2999 8676  
nelson.wu@wilo.com.tw

### Turkey

WILO Pompa Sistemleri  
San. ve Tic. A.Ş.  
34956 İstanbul  
T +90 216 2509400  
wilo@wilo.com.tr

### Ukraine

WILO Ukraina t.o.w.  
08130 Kiev  
T +38 044 3937384  
wilo@wilo.ua

### United Arab Emirates

WILO Middle East FZE  
Jebel Ali Free zone – South  
PO Box 262720 Dubai  
T +971 4 880 91 77  
info@wilo.ae

### USA

WILO USA LLC  
Rosemont, IL 60018  
T +1 866 945 6872  
info@wilo-usa.com

### Vietnam

WILO Vietnam Co Ltd.  
Ho Chi Minh City, Vietnam  
T +84 8 38109975  
nkminh@wilo.vn

# wilo

Pioneering for You

WILO SE  
Nortkirchenstraße 100  
D-44263 Dortmund  
Germany  
T +49(0)231 4102-0  
F +49(0)231 4102-7363  
wilo@wilo.com  
www.wilo.com