

## Pressostat

### PS40

#### Tekniska Egenskaper

- **Dimensioner** : 96mm Bredd x 81mm Djup x 107mm Höjd
- **Hölje** : Lock - Pressgjutet och målat med röd pulverfärg  
Botten - Pläterat stål
- **Anslutningsnippel** : 1/2" NPT utv. gänga Nylon
- **Kontaktton** : Kan beställas med en eller två enpoliga växlande kontakter. Brytförmåga 10,1A @ 125/250V AC och 2,0A @ 30V DC.
- **Kabelgenomföring** : En kabelgenomföring ingår för DN15 / 1/2" anslutning. För utomhusinstallation krävs NEMA 4-klassad plugg.
- **Tryckområde** : 0,7 till 4,1 bar (10 till 60 psi)
- **Klimatförhållande** : För inom- och utomhusbruk ; Temperaturområde: -40°C till +60°C ; Skyddsklass NEMA 4/IP45 när godkända kabelgenomföringar används. (Får ej användas i EX-miljö)
- **Skydd mot åverkan** : Höljet är försett med skruvar som kräver specialnyckel för borttagning (Ref: VSR-FKEY). En nyckel medföljer. En brytare som indikerar otillåtet ingrepp finns att beställa för eftermontage.



Larmansordningar

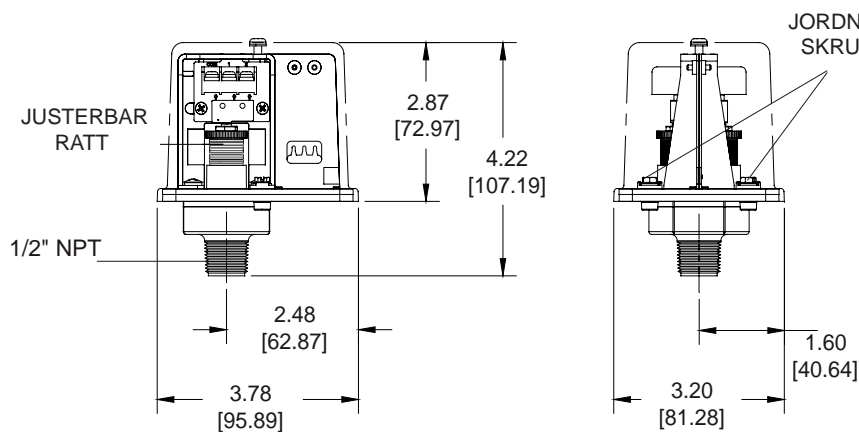
#### Pressostat - PS40

Teknikfakta

Referens	Max. Tryck (bar/psi)	Antal Kontaktton	Reagerar för Tryck <sup>1</sup>		Max. Differential Tryck (bar/psi)	Rördim.
			Ökning (bar/psi)	Minskning (bar/psi)		
PS401A	21.0 / 250	1	- / -	2,1 / 30	0,07 - 0,28 / 1 - 4	1/2" NPT utv.gg
PS402A	21.0 / 250	2	3,5 / 50	2,1 / 30	0,07 - 0,28 / 1 - 4	1/2" NPT utv.gg

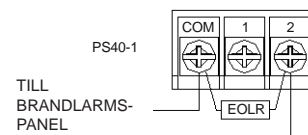
<sup>1</sup> avser fabriksinställning. Justerbart område är 0,7 till 12,1 bar (10 till 175 psi)

#### DIMENSIONER



#### TYPISKA ANSLUTNINGAR

MED NORMALT LÅGT SYSTEMTRYCK - TERMINAL 2 STÅNGER VID MINSKAT TRYCK



TILL BRANDLARMSPANEL

PS40-2 MED NORMALT SYSTEMTRYCK - TERMINAL 2 STÅNGER VID MINSKAT TRYCK

