

DREIESPJELDVENTIL, WAFER, TYPE EGO

BUTTERFLY VALVE, WAFER STYLE, TYPE EGO

VALVULA FLUTURE WAFER, TIP EGO

ДИСКОВЫЙ ПОВОРОТНЫЙ ЗАТВОР

Dimensjoner

DN 40-DN 600

Trykkklasse

PN 10-PN 16

Temperaturområde

BUNA - N -15 °C til +80 °C

Funksjon og konstruksjon

Helstøpt ventilhus med sentrisk lagret spjeld.
Gjennomgående spindel.
Høy hals for isolering.
Spjeldet kan stoppes i flere posisjoner.
Toppflens iht. ISO 5211.

Anvendelsesområde

Ferskvann, sjøvann, luft og noen kjemikalier.
Kan ikke sitte som endeventil.

Materialbeskrivelse

1. Ventilhus	Seigjern GGG40
2. Ventilhushylse	Bronse
3. Sete	NBR (BUNA-N)
4. Spindel	Syrefast AISI 431
5. Spjeld	Aluminium bronse
6. Låsepinne	Syrefast AISI 316
7. O-ring	NBR
8. Navneplate	Rustfritt stål
9. Spindelhylse	Bronse

Anslutningsformer

For innspenning mellom flenser PN 10-PN 16.

Leveres i følgende varianter

A = Fri spindel (kan ikke benyttes med spak)
B = Med spak
C = Med gir

Typogodkjent av Det Norske Veritas (DNV)

Dimensions

DN 40-DN 600

Pressure rating

PN 10-PN 16

Temperature range

BUNA - N -15 °C to +80 °C

Features

Cast body with centric disc.
Bi-directional flow.
One-piece stem.
Extended neck for pipe insulation.
Top flange acc. to ISO 5211.

Range of application

Fresh water, sea water, air, some chemicals.
Can not be used for dead end services.

Materials

1. Body	Ductile iron GGG40
2. Bushing	Bronze
3. Seat	NBR (BUNA-N)
4. Stem	Stainless steel AISI 431
5. Disc	Aluminium bronze
6. Pin	Stainless steel AISI 316
7. O-ring	NBR
8. Metal tag	Stainless steel
9. Bushing	Bronze

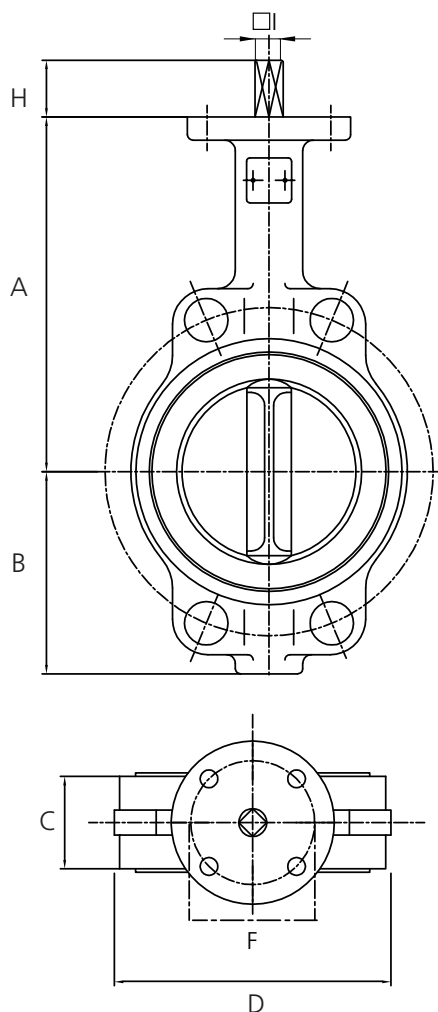
Socket

To be mounted between flanges PN 10-PN 16.

Delivered with following options

A = Bare shaft (can not be used with lever)
B = Lever operated
C = Gear operated

Type approved by Det Norske Veritas (DNV)



HS Code 8481.8010

HS Code Int. 8481.80

MÅLTABELL OG ARTIKKELNUMMER *MEASUREMENTS AND PART NOS.*

DN	PN	A	B	C	D	F	□	H	KG	NRF nr./ Part No.		
										Type A	Type B	Type C
40	16	110	65	33	110,0	F05	11	15	2,0	5521329	5521345	
50	16	161	80	43	118,4	F05	11	15	2,5	5521331	5521346	
65	16	175	89	46	136,6	F05	11	19	3,2	5521332	5521347	
80	16	181	95	46	143,2	F05	11	19	3,6	5521333	5521348	
100	16	200	114	52	156,0	F07	14	19	4,9	5521334	5521349	
125	16	213	127	56	190,0	F07	14	19	7,0	5521335	5521351	
150	16	226	139	56	212,0	F07	17	19	7,8	5521336	5521352	
200	16	260	175	60	268,0	F10	17	25	13,2	5521337	5521353	5521354
250	10	292	203	68	325,0	F10	22	32	19,0	5521338		5521355
300	10	337	242	78	403,0	F10	22	32	32,5	5521339		5521356
350	10	368	267	78	436,0	F10	22	40	42,5	5521341		5521357
400	10	400	318	102	488,0	F14	27	52	52,0	5521342		5521358
450	10	422	334	114	539,0	F14	27	52	87,0	5521343		
500	10	480	367	127	565,0	F14	36	64	98,0	5521344		
600	10	562	471	154	816,0	F16	36	70	133,0			