



FDV-DOKUMENTASJON

Forvaltning, drift og vedlikehold

KS-sluk

Gulvsluk i støpejern med side- og bunnutløp i 0 og 87,5°
Utløpsdiameter 75 mm.

Versjon 4
Januar 2022
ultra design-4454

1. Innledning / Produktbeskrivelse

Joti KS-sluk er et boligsluk produsert i Epoxybelagt støpejern. Sluket har klemring som er festet med 6 skruer.

Sluket leveres i 2 versjoner 75 mm med avløpsvinkel i 0 og 87,5°

KS: K = kombinasjon ved at sluket fungerer som avløpstrakt når vannlås ikke monteres. S = støpejern

NRF nr.	TYPE	ØD mm	UTLØP
340 10 55	KS 75, 87,5°	75	Sideutløp, rett
340 10 51	KS 75, 0°	75	Bunnutløp.

BRUKSOMRÅDE:

Boligsluk som benyttes i brannskiller. Kan brukes i trebjelkelagsgulv og støpte gulv. Med membran tilsluttet via skrudd klemring.

GODKJENNINGER:

NBI sertifisert iht. produktstandard EN 1253
Produktsertifikat nr. 3123

2. Hoveddata

MATERIALE:

Slukpotte: Epoxybelagt støpejern

Vannlås og klemring: Polypropylene (PP)

PP er kjemikaliebestandig.

Skruer: Rustfrie A2

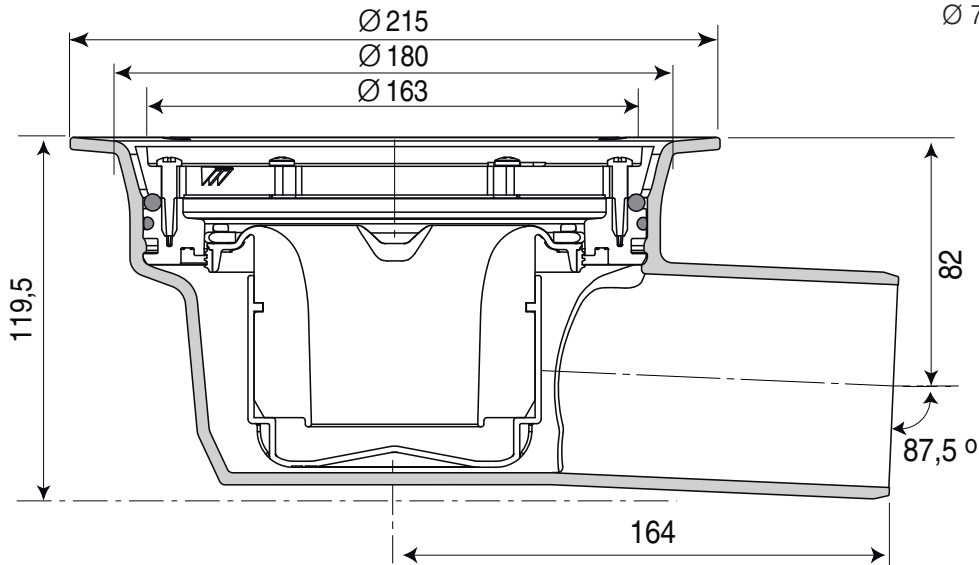
KRAV TIL KAPASITET (liter pr. sekund)

- *Avrenning fra gulv:*
Over rist 0,8 l/s
- *Dykking fra eksternt utstyr:*
Dykking 0,6 l/s
Over rist 0,8 l/s
- *Total kapasitet*
> 1,4 l/s

Måltegning KS-sluk

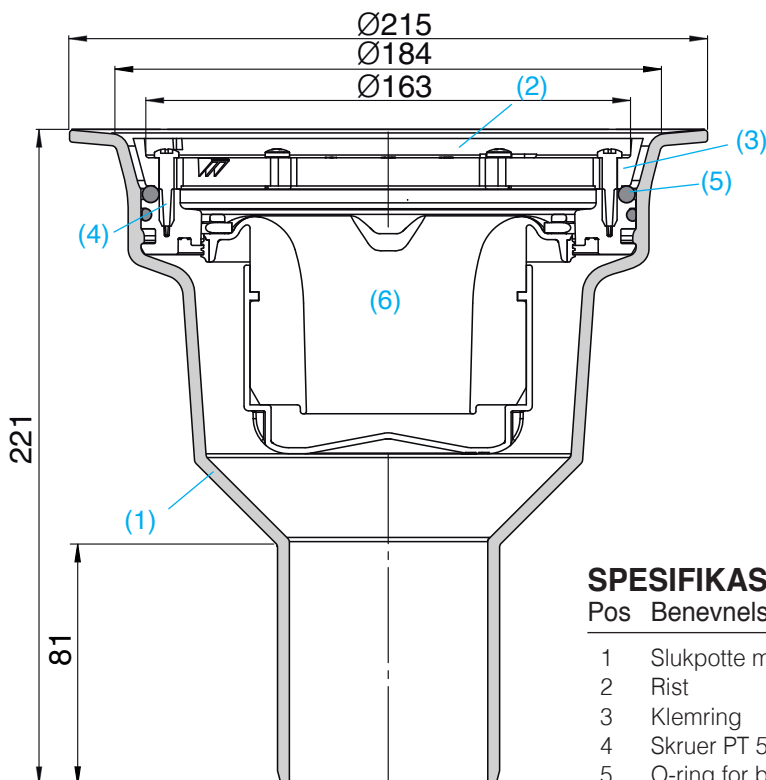
KS-SLUK SIDEUTLØP

Ø 75 mm NRF 340 10 55



KS-SLUK BUNNUTLØP

Ø 75 mm NRF 340 10 51



SPESIFIKASJONER

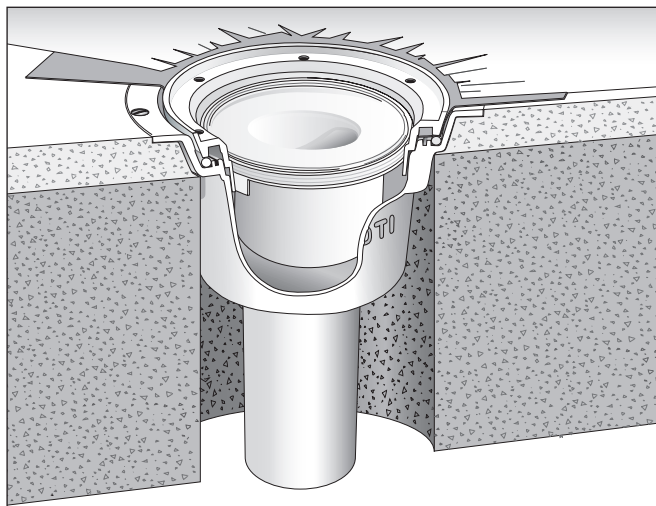
Pos	Benevnelse	Ant	NRF nr.	Materiale
1	Slukpotte med utløpstuss	1		Støpejern*
2	Rist	1	340 23 13	PP-plast
3	Klemring	1	340 11 75	PP-plast
4	Skruer PT 5x30	6	340 23 28	Rustfrie A2
5	O-ring for belegg	1	340 11 42	SBR-gummi
6	Vannlås TYR	1	340 11 93	PP-plast

* Innvendig og utvendig epoxybelagt, Rød

Alle mål er i mm

4. Klargjøring/montering

FDV: Joti KS-sluk



Monteringsanvisning følger med sluket ved levering og/eller kan lastes ned fra www.purus.no

5. Tilbehør

FORHØYNINGER

Faste:

13 mm m/klemring

25 mm m/klemring

37 mm m/klemring

Kappbare:

50-130 mm m/klemring

F-200, 30-90 mm membran under påstøp 340 17 11

F-155, 24-100 mm membran under påstøp 340 17 12

ALTERNATIV VANNLÅS

Nood, plast

Nood, rustfri

NRF NR.

340 17 03

340 17 05

340 17 06

340 17 25

340 17 11

340 17 12

NRF NR.

340 11 73

338 46

MONTERINGSPLATE

Monteringsplate Ø225

NRF NR.

340 11 65

VERKTØY

JOTI forsenkerfres

JOTI innerlokk for tetthetstesting av membran

NRF NR.

340 11 41

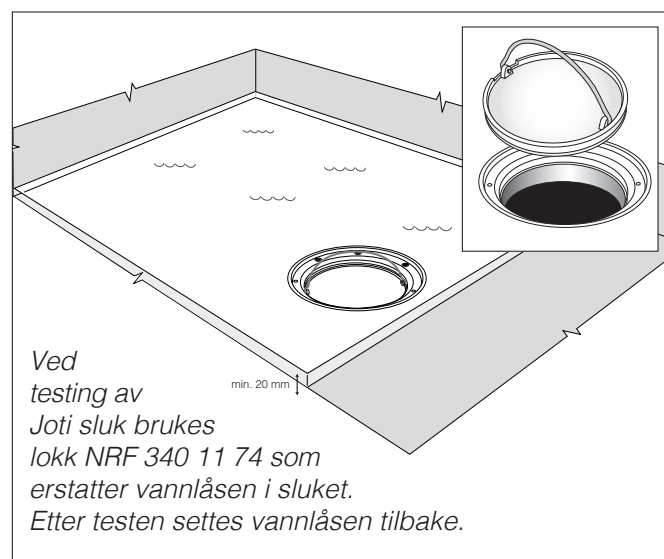
340 11 74

FUNKSJONSTEST/SLUTTKONTROLL

For å prøve tetthet til membran på gulv kan man bruke "vanntesten". Testen går ut på at man blokkerer sluket og fyller vann i det bassenget som membranen danner. Dersom det er mulig skal vannet stå minst 20 mm over slukristen i 12 timer, se illustrasjon!



NOODs bevegelige vannlåskopp er fjærbelastet og sørger for at vannlåsen er lukket når vannstanden synker.



Ved testing av Joti sluk brukes lokk NRF 340 11 74 som erstatter vannlåsen i sluket. Etter testen settes vannlåsen tilbake.

ARBEIDSTEMPERATUR:

Temp. område -30 - +95°C.

DRIFTSSTOPP:

Tett rist:

Fjern rist ved å løfte denne opp med en skrutrekker i en av ristens åpninger, rengjør og legg på plass.

Tett vannlås:

Se 6. vedlikeholdsinstruks!

KVALIFIKASJONSKRAV TIL OPERATØR:

Monteres av godkjent rørleggerfirma.

Vedlikehold kan utføres av ukvalifisert personell som følger vedlikeholdsinstruks.

7. Vedlikeholdsinstruks

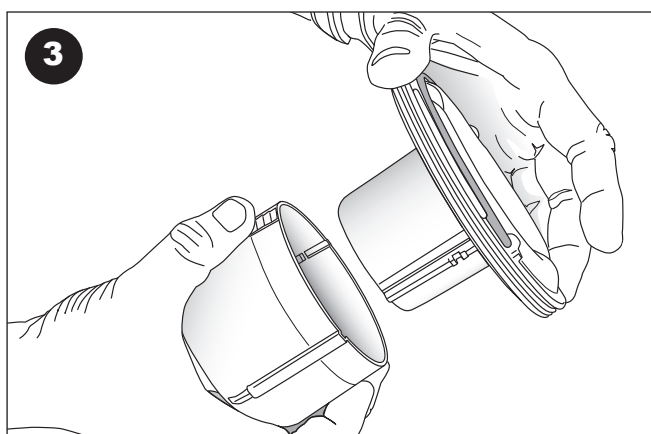
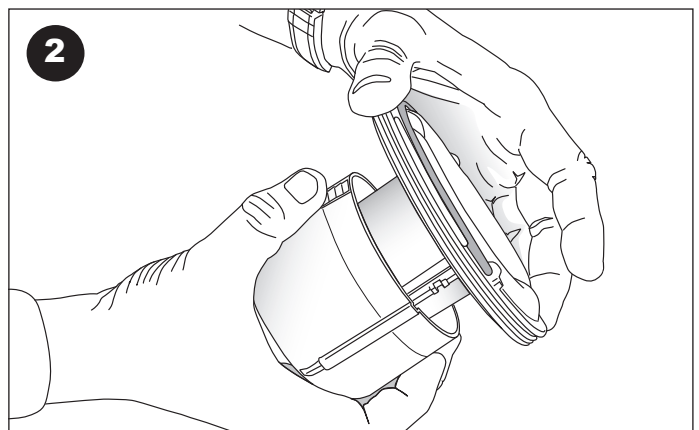
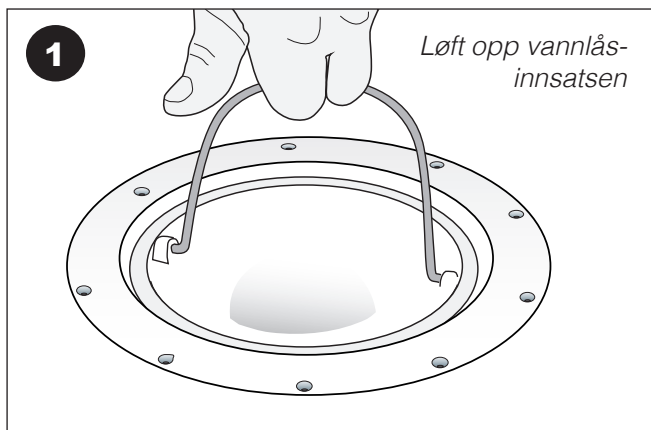
DAGLIG VEDLIKEHOLD:

Det er normalt ikke nødvendig med daglig vedlikehold.

PERIODISK VEDLIKEHOLD:

Kontroll og innvendig renhold av vannlås og slukdel hvert 1/2 år eller etter behov.

Ved evt. skifte av klemring må det utvises spesiell aktsomhet. Se forøvrig monteringsanvisning.



Risten fjernes ved at man stikker en skrutrekker eller annen spissgjenstand i åpningene og vipper opp.

Vannlåsen løftes opp med håndtaket (fig.1).

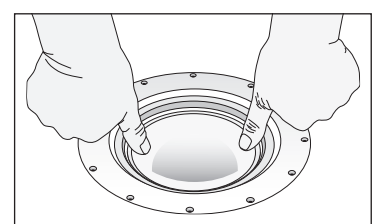
Når vannlåsen er tatt ut av sluket kan den deles ved at man presser med tommelen på siden av vannlås-koppen samtidig som man trekker toppen opp (fig. 2-3).

Spyl vannlåsen og slukets innside ren med vann ved behov. Det kan evt. brukes en liten børste for å løsne urenheter. Kontrollér at pakningen er ren for optimal tetthet.

Eksemplene viser standard vannlås TYR. Hvis sluket er utstyrt med vannlås NOOD er prosedyren den samme, bortsett fra at vannlåsen ikke kan deles.

NOOD må holdes åpen med en finger eller tilsvarende mens rehold pågår

Fukt pakningen med vann og monter deretter tilbake vannlåsen i sluket ved å presse rett ned.



7. Vedlikeholdsinstruks

FDV: Joti KS-sluk

AVFALLSHÅNDTERING OG DESTRUKSJON:

Slukpotte er produsert i epoxybelagt støpejern og kan gjenvinnes.

Klemring og vannlås er produsert i Polypropylene (PP) og kan brennes uten at det oppstår skadelige gasser.

HMS (HELSE MILJØ OG SIKKERHET)

Joti KS-sluk gir ingen helserisiko og miljøskader, verken ved montering eller i bruk.

Bruk gummihansker ved rengjøring av vannlåsen.

8. Reservedelsliste

SE KOMPONENTLISTE UNDER 2. HOVEDDATA!

RESERVEDELER

NRF nr.	Beskrivelse	Tidsrom	Antall i pk.
340 11 75	Klemring med 6 skruer for K-plastsluk og 6 skruer for KS-sluk	Fra 2004	1
340 11 42	O-ring for klemring- alle sluk, 154x5,7 mm	Fra 1991	1
340 23 25	Skruer for støpejernsluk M5x25	Fra 1991	6
340 11 93	Vannlås TYR	Fra 2009	1
340 11 73	Vannlås NOOD for K- og KS-sluk med lukstopp.	Fra 2004	1
340 11 77	Rehabsett, vannlås/klemring K- og KS-sluk	Fra 2004	1

9. Firmaopplysninger

LEVERANDØR:

BLS NORGE

BESØKSADRESSE

Glynitveien 21, 1400 Ski.

POSTADRESSE

Postboks 157
1401 Ski

Tlf. 23 03 76 50

www.purus.no



Miljøfyrtårn®