

Serie 751



Serie 751 europeisk trim

1.0 PRODUKTBESKRIVELSE

Tilgjengelige størrelser

- 1 ½ – 8"/40 – 200 mm

Trykkklasse

- 1 ½ – 6"/40 – 152,4 mm 300 psi/2068 kPa/20 Bar
- 8"/200 mm 232 psi/1600 kPa/16 bar. Se seksjon 5.0

Ventilkonfigurasjoner

- Bar
- Forhåndstrimmet
- Vic-Quick stigerør: Forhåndstrimmet og inkluderer:
 - Stengeventil (1 ½"/40 mm: Serie 728 kuleventil, 2" – 8"/50 – 200 mm: Serie 705 FireLock spjeldventil)
 - Tilkoblingssett for drenering
 - Trykkbryter(e) for alarm
- Fire-Pac serie 745 (se Victaulic [publikasjon 30.23](#))

Klargjøring av rør

- Victaulic Original Groove System

Bruksområde/medier

- Kun til bruk i brannvernanlegg.

2.0 SERTIFISERING/LISTEOPPFØRINGER



104e/01



2831



LES ALLTID EVENTUELLE MERKNADER SIST I DETTE DOKUMENTET ANGÅENDE INSTALLASJON, VEDLIKEHOLD OG STØTTE FOR DETTE PRODUKTET.

3.0 SPESIFIKASJONER – MATERIALE

Stykkliste: Baseventil

Legeme: Duktiljern, ASTM A-536, grad 65-45-12.

Klaff: Aluminiumsbronse UNS-C95500

Aksel: Rustfritt stål 17-4PH

Klaff-tetning: EPDM

Sete O-ringer: Nitril

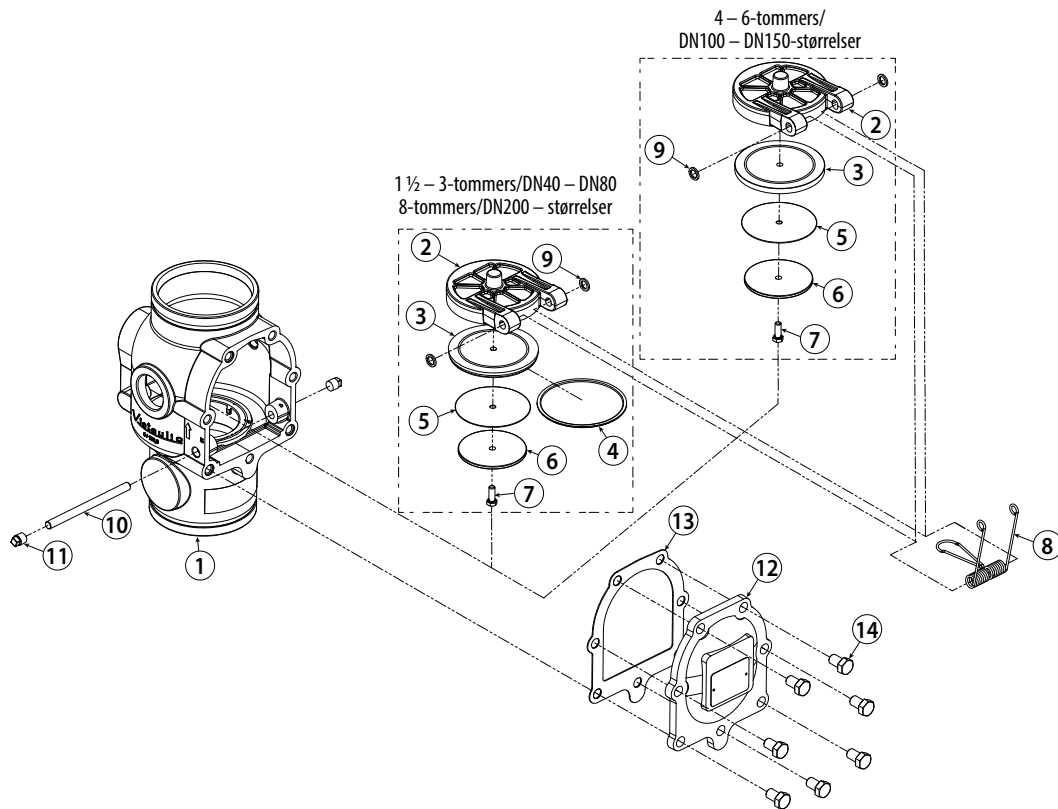
Klaff-fjær: Rustfritt stål (302-serien)

Skiver: PTFE

Dekkplatebolter: Karbonstål, sinkbelagt

Dekkplatepakning: Nitril

Forseglingsplate: Aluminiumbronse (UNS-C95400)

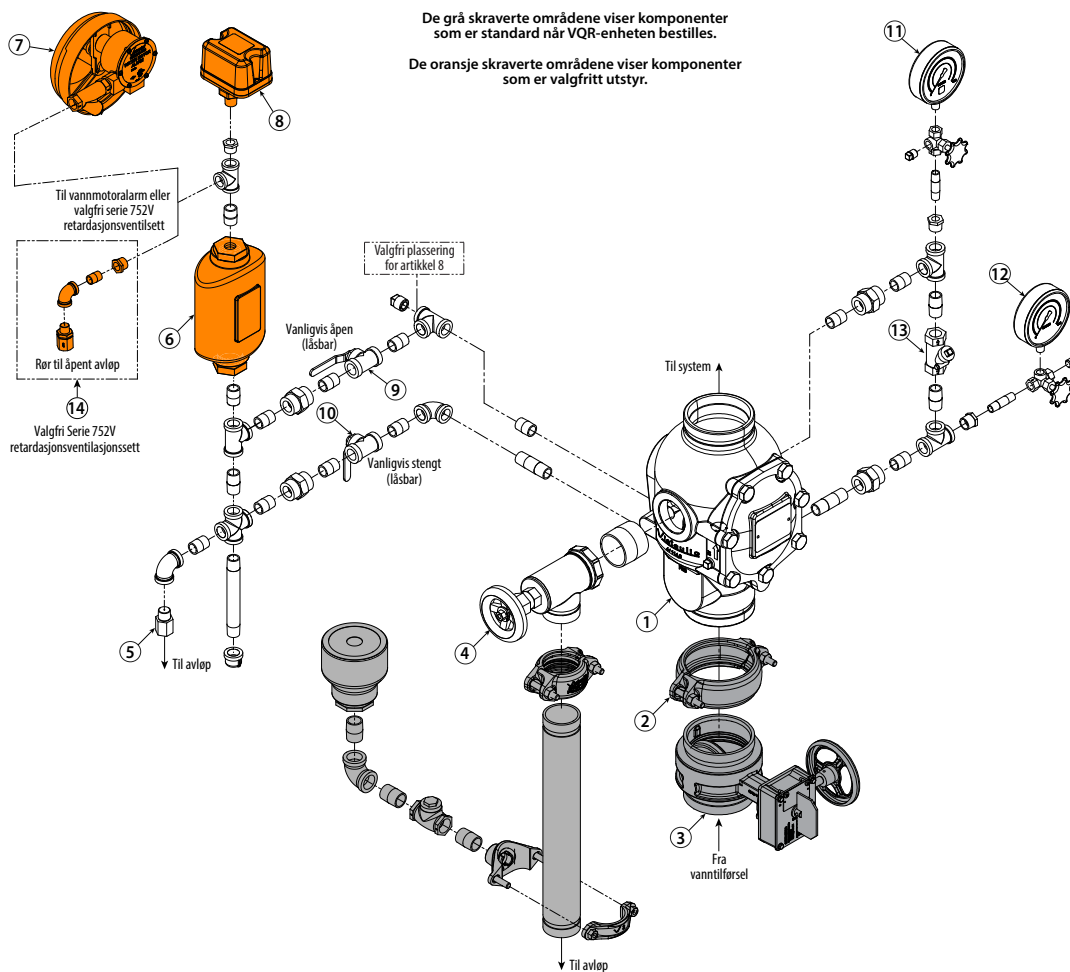


| Artikkel | Beskrivelse | Artikkel | Beskrivelse |
|----------|------------------------|----------|------------------------|
| 1 | Ventillegeme | 8 | Klaff-fjær |
| 2 | Klaff | 9 | Skive |
| 3 | Klafftetning | 10 | Aksel |
| 4 | Tetningsring | 11 | Klaff-aksel holdeplugg |
| 5 | Tetningsskive | 12 | Dekkplate |
| 6 | Forseglingsplate | 13 | Dekkplatepakning |
| 7 | Skrue, selvforseglende | 14 | Dekkplatebolter |

3.1 SPESIFIKASJONER – MATERIALE

Standard trim: cULus, FM, CCC versjon

Serie 751 FireLock alarmtilbakeslagsventil



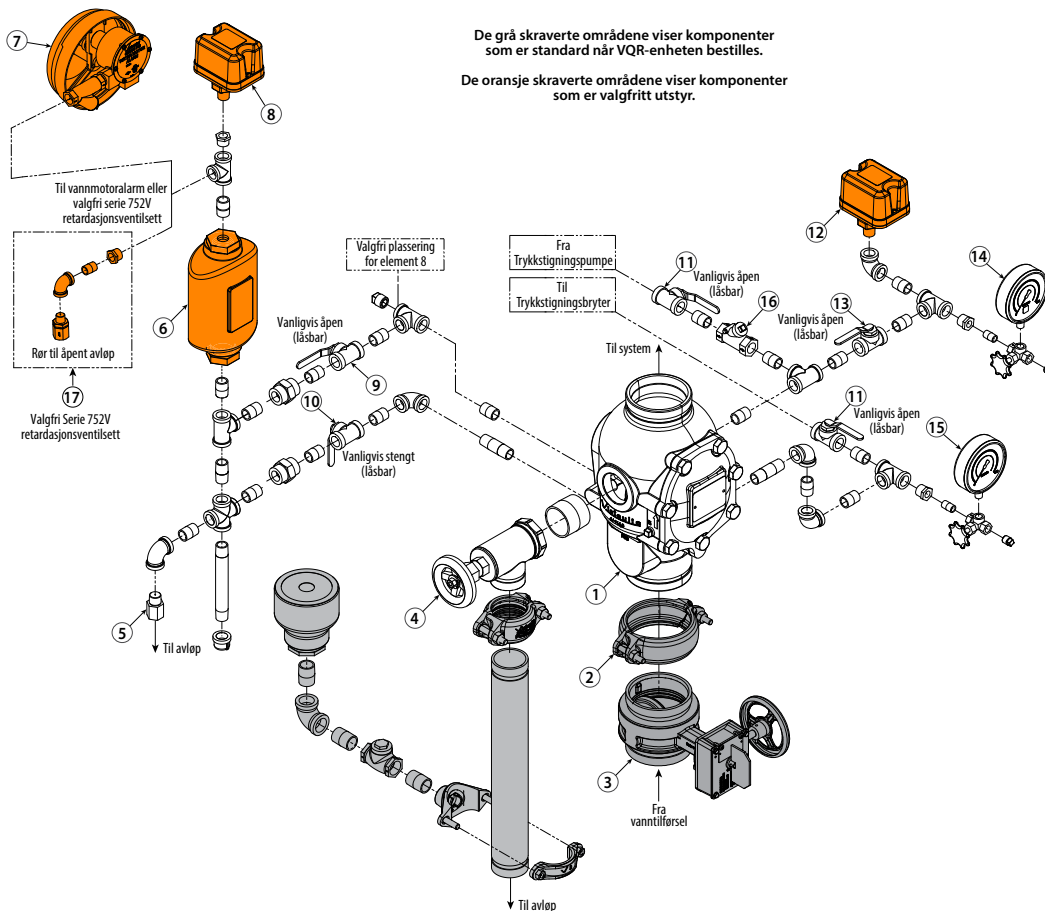
| Artikkel | Beskrivelse | Artikkel | Beskrivelse |
|----------|---|----------|--|
| 1 | Serie 751 FireLock alarmtilbakeslagsventil | 8 | Alarmtrykkbryter (valgfritt/selges separat) |
| 2 | FireLock stiv kobling (valgfritt/selges separat) | 9 | Kuleventil i alarmlinjen (normalt åpen) |
| 3 | Vannforsynings hovedkontrollventil (valgfritt/selges separat) | 10 | Kuleventil i alarmtestlinjen (normalt lukket) |
| 4 | Anleggets hovedtømmeventil | 11 | Trykkmåler for anlegget/målerventil-enhet (0 – 300 psi/0 – 2068 kPa) |
| 5 | Begrenser for tømning av alarmlinje (1/16-inch) | 12 | Trykkmåler for vannforsyning/målerventil-enhet (0 – 300 psi/0 – 2068 kPa) |
| 6 | Serie 752 retardasjonskammer-enhet (valgfritt/selges separat) | 13 | Sving tilbakeslagsventil |
| 7 | Serie 760 vannmotoralarm-enhet (valgfritt/selges separat) | 14 | Serie 752V retardasjonsventil-sett ¹ (valgfritt/selges separat) |

¹ Serie 752V retardasjonsventil-settet kreves når det er nødvendig med en luftbrems ovenfor serie 752 VdS retardasjonskammer-enheten. I tillegg kreves et serie 752V retardasjonsventil-sett hvis flere ventiler er knyttet til én vannmotoralarm og en kontrollventil isolerer hver linje.

3.2 SPESIFIKASJONER – MATERIALE

Standard trim: cULus, FM, CCC versjon

Serie 751 FireLock alarmtilbakeslagsventil-trim til bruk med overtrykkspumpe



| Artikkel | Beskrivelse | Artikkel | Beskrivelse |
|----------|---|----------|--|
| 1 | Serie 751 FireLock alarmtilbakeslagsventil | 10 | Kuleventil i alarmtestlinjen (normalt lukket) |
| 2 | FireLock stiv kobling (valgfritt/selges separat – Leveres som standard når VQR-enheten bestilles) | 11 | Isolasjonsventil for overtrykkspumpe (normalt åpen) |
| 3 | Vannforsyning hovedkontrollventil (valgfritt/selges separat – Leveres som standard når VQR-enheten bestilles) | 12 | Trykkbryter for overtrykkspumpe (selges separat/leveres ikke av Victaulic) |
| 4 | Anleggets hovedtømmeventil | 13 | Isolasjonsventil for overtrykkspumpens trykkbryter (normalt åpen) |
| 5 | Begrenser for tømning av alarmlinje (1/16-inch) | 14 | Systemtrykkmåler (0 – 300 psi/0 – 2068 kPa) |
| 6 | Serie 752 retardasjonskammer-enhet (valgfritt/selges separat) | 15 | Trykkmåler for vannforsyning (0 – 300 psi/0 – 2068 kPa) |
| 7 | Serie 760 vannmotoralarm-enhet (valgfritt/selges separat) | 16 | Sving tilbakeslagsventil |
| 8 | Alarmtrykkbryter (valgfritt/selges separat) | 17 | Serie 752V retardasjonsventil-sett ¹ (valgfritt/selges separat) |
| 9 | Kuleventil i alarmlinjen (normalt åpen) | | |

¹ Serie 752V retardasjonsventil-settet kreves når det er nødvendig med en luftbrems ovenfor serie 752 VdS retardasjonskammer-enheten. I tillegg kreves et serie 752V retardasjonsventil-sett hvis flere ventiler er knyttet til én vannmotoralarm og en kontrollventil isolerer hver linje.

3.2 SPESIFIKASJONER – MATERIALE (FORTSATT)

Standard trimpakke

Ekstra tilbehør (oppgi valg):

Serie 752 retardasjonskammer – kreves når serie 751 FireLock alarmtilbakeslagsventilen er installert i en variabel trykkinstallasjon for å redusere muligheten for falske alarmer. (Se [30.01](#)).

Serie 752V retardasjonsventilasjonssett – kreves når en elektrisk trykkbryter er installert på retardasjonskammeret uten en vannmotoralarm.

Serie 760 vannmotoralarm – serie 751 FireLock-alarmtilbakeslagsventilen er designet til å aktivere en mekanisk alarm når en vedvarende vannflyt (slik som en åpen sprinkler) gjør at alarmtilbakeslags-klaffen løftes fra setet. (Se [30.32](#)).

Alarmtrykkbryter – Serie 751 FireLock alarmtilbakeslagsventilen er designet til å gjøre det mulig med installasjon av trykkbrytere for å aktivere elektriske alarmer og kontrollpaneler når en vedvarende vannflyt (slik som en åpen sprinkler) gjør at alarmtilbakeslags-klaffen løftes fra setet.

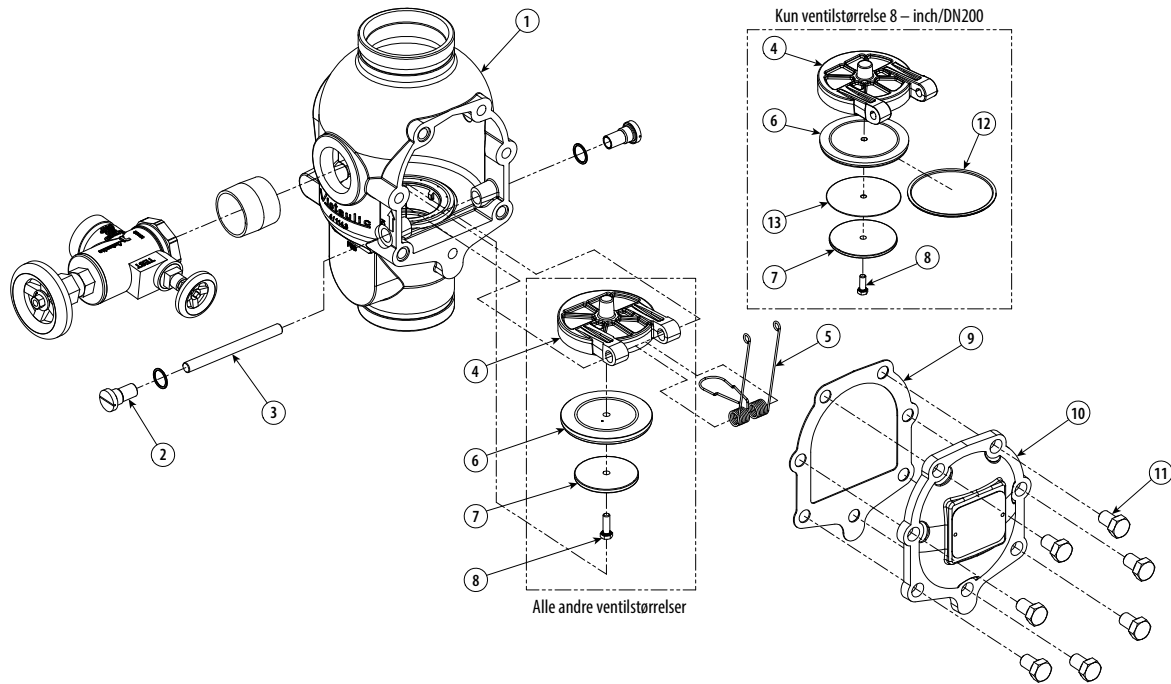
Vannstrømdetektorer – vannstrømdetektorer er tilgjengelige for installasjon på stigerøret.

Trim-sett er tilgjengelig for konfigurasjon med overtrykkstrykkpumpe.

3.3 SPESIFIKASJONER – MATERIALE

Stykkliste: Europeisk baseventil

Serie 751 FireLock alarmtilbakeslagsventil



| Artikkel | Beskrivelse | Artikkel | Beskrivelse |
|----------|--------------------------|----------|-------------------------|
| 1 | Ventillegeme | 8 | Skrue, selvforseglennde |
| 2 | Klaff-aksel holdebøssing | 9 | Dekkplatepakning |
| 3 | Aksel | 10 | Dekkplate |
| 4 | Klaff | 11 | Dekkplatebolt |
| 5 | Klaff-fjær | 12 | Tetningsring |
| 6 | Klafftetning | 13 | Tetningsskive |
| 7 | Forseglingsplate | | |

3.4 SPESIFIKASJONER – MATERIALE

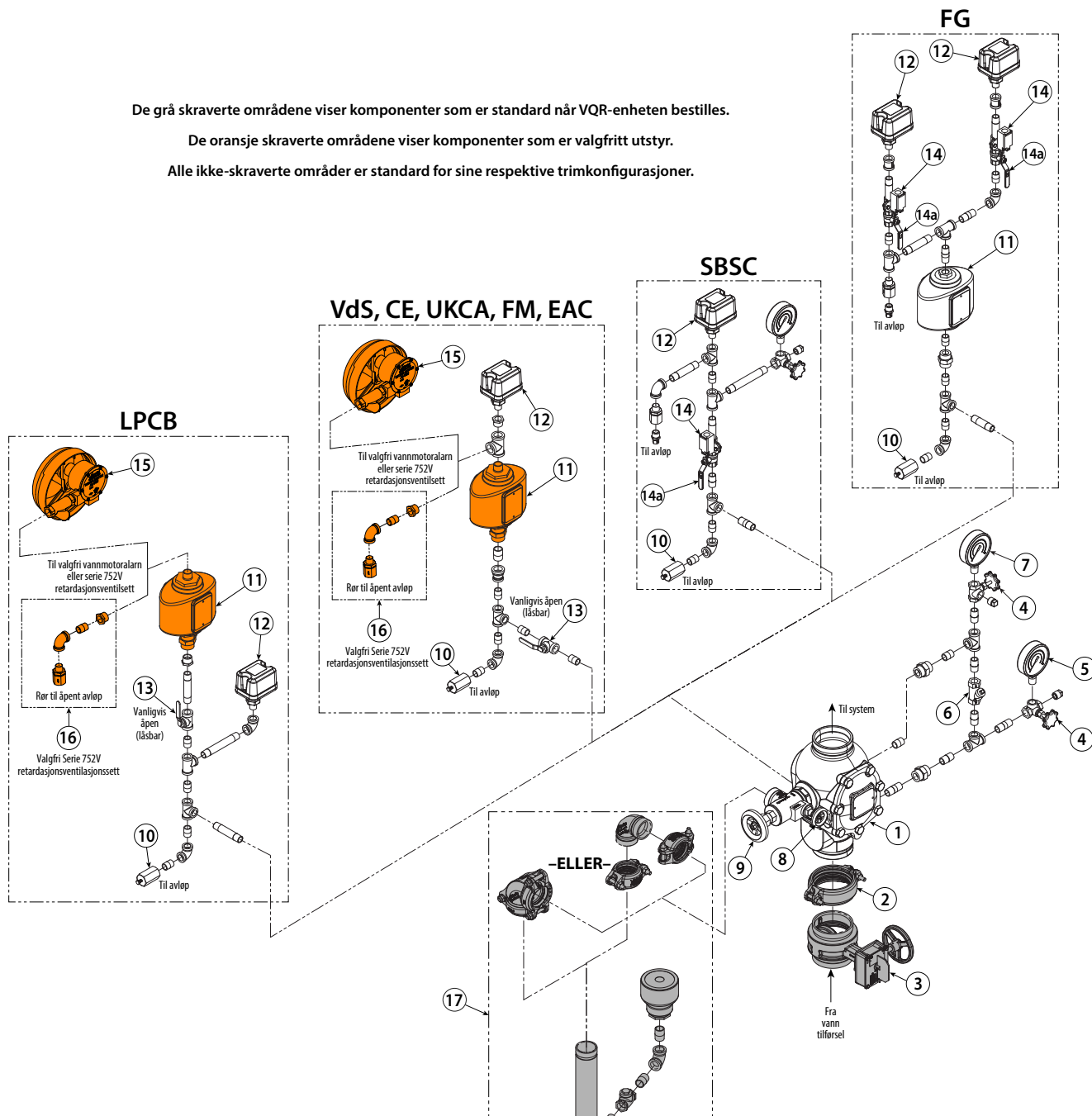
Europeisk trim: VdS, CE, UKCA, FM, EAC, LPCB, SBSC, FG

Serie 751 FireLock alarmtilbakeslagsventil med vertikal trim

De grå skraverte områdene viser komponenter som er standard når VQR-enheten bestilles.

De oransje skraverte områdene viser komponenter som er valgfritt utstyr.

Alle ikke-skraverte områder er standard for sine respektive trimkonfigurasjoner.



| Artikkel | Beskrivelse | Artikkel | Beskrivelse |
|----------|--|----------|--|
| 1 | Serie 751 FireLock europeisk alarmtilbakeslagsventil | 10 | Begrenset åpning/alarmlinjeavløp |
| 2 | FireLock fast kobling ¹ | 11 | Serie 752 VdS retardasjonskammer |
| 3 | Vannforsyningens hovedkontrollventil ¹ | 12 | Trykkbryter for alarm |
| 4 | Målerventil | 13 | Kuleventil i alarmlinjen |
| 5 | Trykkmåler for vannforsyningen | 14 | Grensebryterenhet for overvåking av alarmlinjen |
| 6 | Sving tilbakeslagsventil | 14a | Kuleventil for overvåking av alarmlinjen |
| 7 | Systemtrykkmåler | 15 | Serie 760 vannmotoralarm |
| 8 | Systemtestventil | 16 | Serie 752V retardasjonsventilasjonssett ² |
| 9 | Anleggets hovedtømmeventil | 17 | Tilkoblingssett for drenering |

¹ Serie 752V retardasjonsventilasjonssettet kreves når det er nødvendig med en luftbrems ovenfor serie 752 VdS retardasjonskammer-enheten. I tillegg kreves serie 752V retardasjonsventilasjonssettet hvis flere ventiler er knyttet til én vannmotoralarm og en tilbakeslagsventil isolerer hver linje.

3.4 SPESIFIKASJONER – MATERIALE (FORTSATT)

Standard trimpakke

Ekstra tilbehør (oppgi valg):

Serie 752 retardasjonskammer – kreves når serie 751 FireLock alarmtilbakeslagsventilen er installert i en variabel trykkinstallasjon for å redusere muligheten for falske alarmer. (Se [30.01](#)).

Serie 752V retardasjonsventilasjonssett – kreves når en elektrisk trykkbryter er installert på retardasjonskammeret uten en vannmotoralarm.

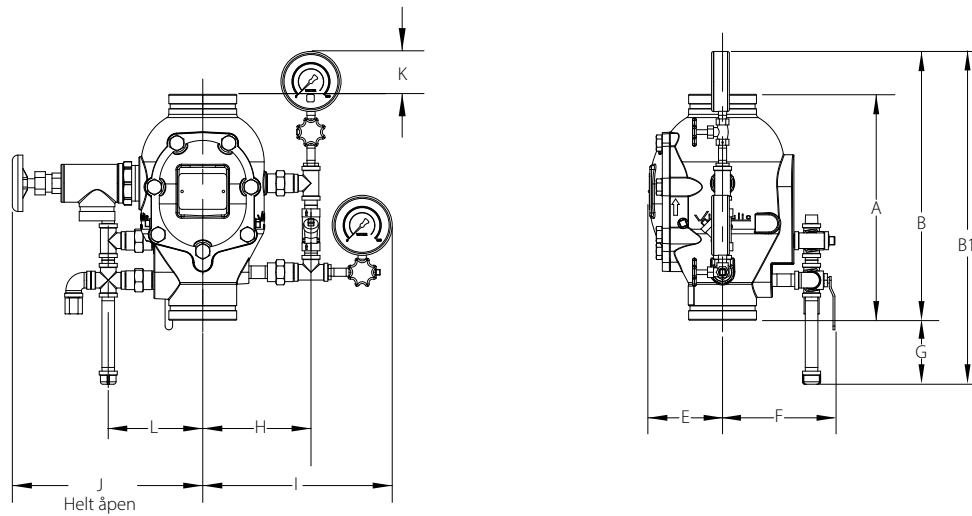
Serie 760 vannmotoralarm – serie 751 FireLock-alarmtilbakeslagsventilen er designet til å aktivere en mekanisk alarm når en vedvarende vannflyt (slik som en åpen sprinkler) gjør at alarmtilbakeslags-klaffen løftes fra setet. (Se [30.32](#)).

Vannstrømdetektorer – vannstrømdetektorer er tilgjengelige for installasjon på stigerøret.

4.0 DIMENSJONER

Standard trim-dimensjoner: cULus, FM, CCC versjon

Standard trim og trim til bruk med overtrykkspumpe (uten valgmuligheten med avløpstilkoblingssett og hovedkontroll-ventil for vannforsyningen).



MERKNADER

- Dimensjon "A" er den faktiske uttaksdimensjon på ventillegemet.
- For systemer med den valgfrie serie 752 retardasjonskammer-enheten, legges 12 tommer/305 mm til dimensjon "B" for å kompensere for den ekstra høyden.

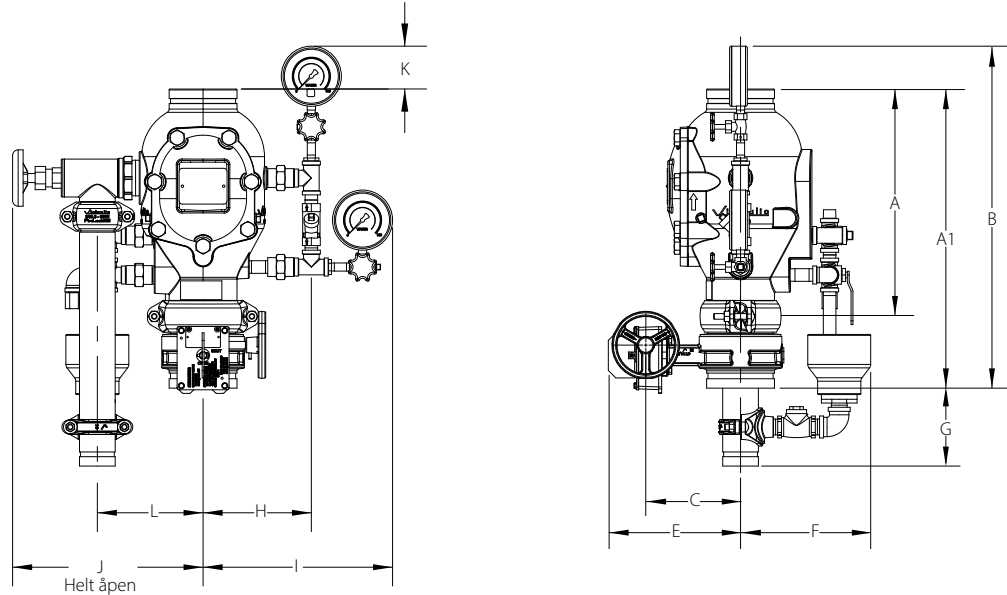
| Størrelse | | Dimensjoner | | | | | | | | | | | Ca. Vekt hver | |
|--------------------------|--|-------------------|-------------------|--------------------|-------------------|-------------------|-------------------|-------------------|-------------------|-------------------|-------------------|-------------------|----------------------------|---------------------------|
| Nominell tommer DN | Faktisk ytre diameter tommer mm | A tommer mm | B tommer mm | B1 tommer mm | E tommer mm | F tommer mm | G tommer mm | H tommer mm | I tommer mm | J tommer mm | K tommer mm | L tommer mm | Uten trim pund kg | Med trim pund kg |
| 1 ½ DN40 | 1.900 48,3 | 9.00 229 | 10.75 271 | 17.88 453 | 3.25 83 | 8.00 201 | 7.13 181 | 6.13 156 | 9.88 250 | 10.00 254 | 1.75 45 | 6.38 160 | 13.0 5,9 | 31.0 14,0 |
| 2 DN50 | 2.375 60,3 | 9.00 229 | 10.75 271 | 17.88 453 | 3.25 83 | 8.13 204 | 7.13 181 | 6.13 156 | 9.88 250 | 10.00 254 | 1.75 45 | 6.38 160 | 13.0 5,9 | 31.0 14,0 |
| 2 ½ | 2.875 73,0 | 12.63 321 | 12.50 317 | 19.25 488 | 4.38 111 | 7.13 179 | 6.75 172 | 6.72 171 | 11.00 279 | 11.25 285 | - | 7.13 178 | 32.0 14,5 | 53.0 24,0 |
| DN65 | 3.000 76,1 | 12.63 321 | 12.50 317 | 19.25 488 | 4.38 111 | 7.13 179 | 6.75 172 | 6.72 171 | 11.00 279 | 11.25 285 | - | 7.13 178 | 33.0 15,0 | 54.0 24,5 |
| 3 DN80 | 3.500 88,9 | 12.63 321 | 12.50 317 | 19.25 488 | 4.38 111 | 7.13 179 | 6.75 172 | 6.72 171 | 11.00 279 | 11.25 285 | - | 7.13 178 | 33.0 15,0 | 54.0 24,5 |
| 4 DN100 | 4.500 114,3 | 15.13 382 | 18.00 455 | 22.25 563 | 4.88 124 | 7.50 190 | 4.25 108 | 7.21 184 | 12.63 321 | 14.13 358 | 2.88 73 | 6.38 160 | 55.0 25,0 | 77.0 35,0 |
| | 6.500 165,1 | 16.00 407 | 18.63 473 | 22.75 575 | 5.63 143 | 8.75 222 | 4.13 105 | 7.59 193 | 13.38 340 | 14.50 368 | 2.63 67 | 6.38 160 | 74.0 33,5 | 96.0 43,5 |
| 6 DN150 | 6.625 168,3 | 16.00 407 | 18.63 473 | 22.75 575 | 5.63 143 | 8.75 222 | 4.13 105 | 7.59 193 | 13.38 340 | 14.50 368 | 2.63 67 | 6.38 160 | 77.0 35,0 | 99.0 45,0 |
| 8 DN200 | 8.000 203,2 | 17.50 445 | 18.50 468 | 22.25 564 | 7.13 181 | 9.75 248 | 3.75 95 | 9.33 237 | 14.25 362 | 15.88 403 | 1.00 25 | 6.38 160 | 120.0 54,5 | 140.0 63,5 |

4.0 DIMENSJONER

Standard trim-dimensjoner: cULus, FM, CCC versjon

Standard trim og trim til bruk med overtrykkstrykkpumpe (med valgmuligheten med avløpstilkoblingssett og hovedkontrollventil for vannforsyningen).

En 4-tommers/114,3 mm serie 751 FireLock alarmtilbakeslagsventil med valgmuligheten med avløpstilkoblingssett og hovedkontrollventil for vannforsyningen er vist nedenfor.



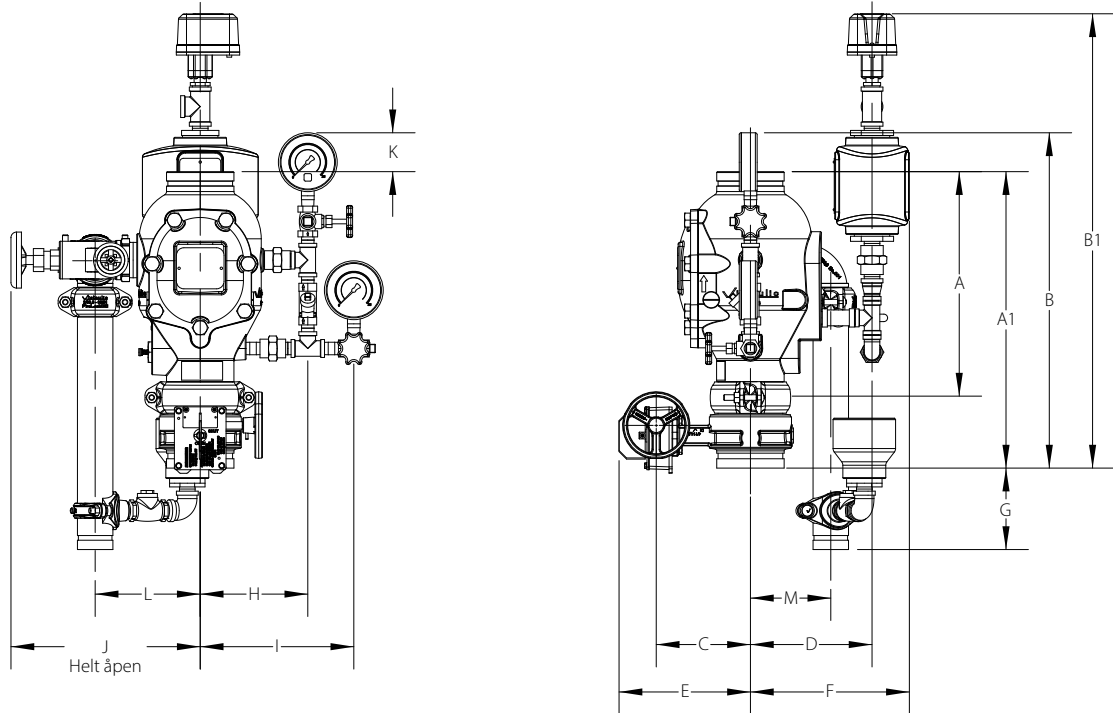
MERKNADER

- Dimensjon "A" er den faktiske uttaksdimensjon på ventillegemet.
- Dimensjon "A1" er den faktiske uttaksdimensjon på ventillegemet med den valgfrie hovedkontrollventilen for vannforsyningen.
- I anlegg med den valgfrie serie 752 retardasjonskammer-enheten, legges 12 tommer/305 mm til dimensjon "B" for å kompensere for den ekstra høyden. Dimensjonene "D" og "D1" er ikke fastsatte mål. Dryppkoppen i valgmuligheten med avløpstilkobling, kan roteres for å gi mer klaring på baksiden av trimmen.
- Komponenter vist som stiplede linjer, angir valgfritt utstyr.
- Det anbefalte tømmealternativet (skravert i oransje) er vist for referanse og uttaksdimensjoner.

| Størrelse | | Dimensjoner | | | | | | | | | | | | Ca. Vekt hver | |
|--------------------|---------------------------------|--------------|-----------------|--------------|-------------|--------------|--------------|-------------|-------------|--------------|--------------|-------------|-------------|-------------------|------------------|
| Nominell tommer DN | Faktisk ytre diameter tommer mm | A tommer mm | A1 tommer mm | B tommer mm | C tommer mm | E tommer mm | F tommer mm | G tommer mm | H tommer mm | I tommer mm | J tommer mm | K tommer mm | L tommer mm | Uten trim pund kg | Med trim pund kg |
| 1 ½ DN40 | 1.900 48,3 | 9.00 229 | 16.37 415,80 | 25.63 651 | 2.83 72 | 5.13 130 | 9.00 227 | 5.50 140 | 6.13 156 | 9.88 250 | 10.00 254 | 1.75 45 | 4.38 109 | 13.0 5,9 | 46.0 21,0 |
| 2 DN50 | 2.375 60,3 | 9.00 229 | 13.83 351,28 | 20.25 514 | 3.13 80 | 6.63 168 | 9.00 227 | 8.25 210 | 6.13 156 | 9.88 250 | 10.00 254 | 1.75 45 | 4.75 120 | 13.0 5,9 | 46.0 21,0 |
| 2 ½ | 2.875 73,0 | 12.63 321 | 16.51 419,35 | 20.63 524 | 5.38 137 | 7.25 184 | 8.38 211 | 9.25 235 | 6.72 171 | 11.00 279 | 11.25 285 | - | 6.25 158 | 32.0 14,5 | 75.0 34,0 |
| DN65 | 3.000 76,1 | 12.63 321 | 16.51 419,35 | 20.63 524 | 5.38 137 | 7.25 184 | 8.38 211 | 9.25 235 | 6.72 171 | 11.00 279 | 11.25 285 | - | 6.25 158 | 33.0 15,0 | 77.0 35,0 |
| 3 DN80 | 3.500 88,9 | 12.63 321 | 16.51 419,35 | 20.63 524 | 5.50 140 | 7.25 184 | 8.38 211 | 9.25 235 | 6.72 171 | 11.00 279 | 11.25 285 | - | 6.25 158 | 33.0 15,0 | 77.0 35,0 |
| 4 DN100 | 4.500 114,3 | 15.13 382 | 19.85 504,19 | 27.75 705 | 6.31 161 | 8.88 226 | 8.63 219 | 8.00 203 | 7.21 184 | 12.63 321 | 14.13 358 | 2.88 73 | 7.13 179 | 55.0 25,0 | 110.0 50,0 |
| | 6.500 165,1 | 16.00 407 | 22.13 562,10 | 31.00 787 | 8.22 209 | 10.88 276 | 8.63 219 | 5.38 137 | 7.59 193 | 13.38 340 | 14.50 368 | 2.63 67 | 7.50 189 | 74.0 33,5 | 145.0 66,0 |
| 6 DN150 | 6.625 168,3 | 16.00 407 | 22.13 562,10 | 31.00 787 | 8.22 209 | 10.88 276 | 8.63 219 | 5.38 137 | 7.59 193 | 13.38 340 | 14.50 368 | 2.63 67 | 7.50 189 | 77.0 35,0 | 145.0 66,0 |
| 8 DN200 | 8.000 203,2 | 17.50 445 | 23.02 584,71 | 29.75 756 | 9.47 241 | 12.00 305 | 10.13 255 | 4.38 111 | 9.33 237 | 14.25 362 | 15.88 403 | 1.00 25 | 8.88 224 | 120.0 54,5 | 210.0 95,5 |

4.0 DIMENSJONER (FORTSATT)

Europeiske trimdimensjoner: Versjon VVDS, CE, UKCA, FM, EAC



| Størrelse | | Dimensjoner | | | | | | | | | | | | | | | Vekt |
|-----------|-----------------------|----------------|-----------|-----------|-----------|-----------|-----------|-----------|-----------|-----------|-----------|-----------|-----------|-----------|-----------|-----------|----------|
| Nominell | Faktisk ytre diameter | A ² | A1 | B | B1 | C | D | E | F | G | H | I | J | K | L | M | Ca. hver |
| tommer DN | tommer mm | tommer mm | tommer mm | tommer mm | tommer mm | tommer mm | tommer mm | tommer mm | tommer mm | tommer mm | tommer mm | tommer mm | tommer mm | tommer mm | tommer mm | tommer mm | pund kg |
| 3 | 3.500 | 12.61 | 16.51 | 17.22 | 28.88 | 5.50 | 7.71 | 7.47 | 10.21 | 9.80 | 6.72 | 9.76 | 11.41 | 0.67 | 6.21 | 5.11 | 79.0 |
| DN80 | 88,9 | 321 | 420 | 438 | 734 | 140 | 196 | 190 | 260 | 249 | 171 | 248 | 290 | 18 | 158 | 130 | 36,0 |
| 4 | 4.500 | 15.03 | 19.94 | 22.53 | 30.50 | 6.31 | 8.15 | 8.80 | 10.65 | 5.45 | 7.21 | 10.29 | 14.08 | 2.60 | 7.04 | 5.38 | 105.0 |
| DN100 | 114,3 | 382 | 507 | 573 | 775 | 161 | 208 | 224 | 271 | 139 | 184 | 262 | 358 | 67 | 179 | 137 | 47,5 |
| 6 | 6.625 | 16.00 | 22.12 | 24.74 | 32.25 | 8.22 | 9.39 | 10.85 | 11.89 | 2.93 | 7.59 | 10.67 | 14.46 | 2.54 | 7.42 | 5.38 | 140.0 |
| DN150 | 168,3 | 407 | 562 | 629 | 820 | 209 | 239 | 276 | 303 | 75 | 193 | 272 | 368 | 65 | 189 | 137 | 63,5 |
| 8 | 8.625 | 17.50 | 23.02 | 24.09 | 31.08 | 9.47 | 10.40 | 12.07 | 12.90 | 4.18 | 9.33 | 12.41 | 15.83 | 0.83 | 8.79 | 5.88 | 210.0 |
| DN200 | 219,1 | 445 | 585 | 612 | 790 | 241 | 265 | 307 | 328 | 107 | 237 | 316 | 403 | 22 | 224 | 150 | 95,5 |

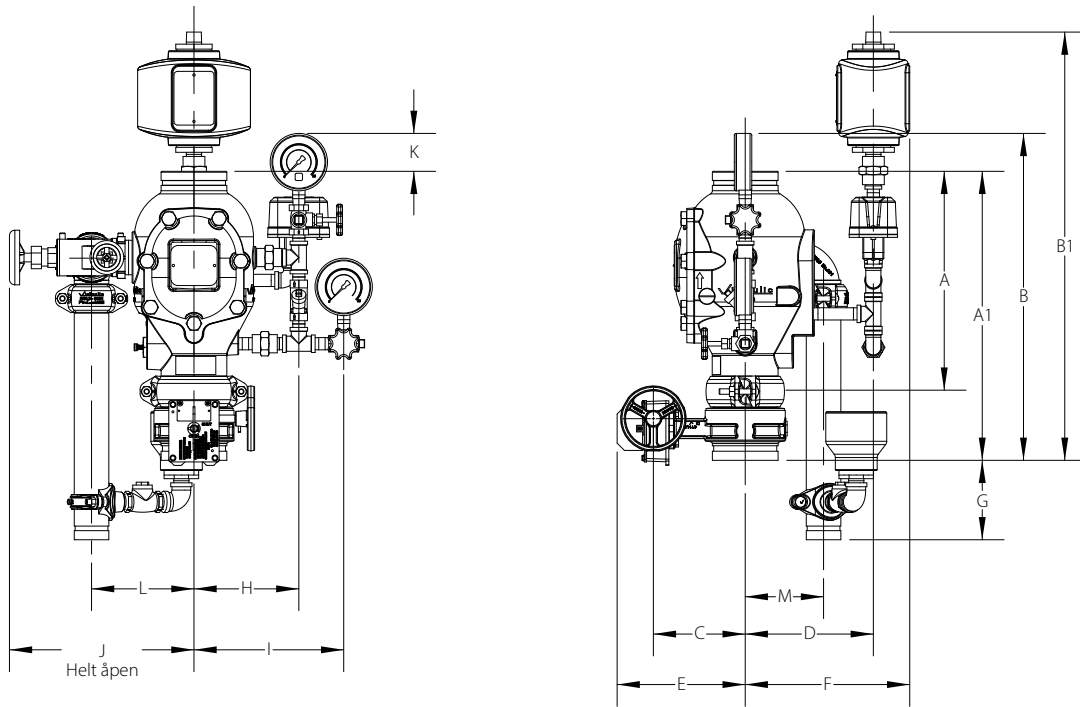
² Dimensjon "A" er målet fra toppen av ventillegemet til bunnen av ventillegemet (uttaksdimensjon).

MERKNAD

- Total høyde "B" er den største høyden hvis den valgfrie retardasjonskammerenheten i serie 752 VdS retardasjonskammerenheten ikke er installert.

4.0 DIMENSJONER (FORTSATT)

Europeiske trimdimensjoner: LPCB



| Størrelse | | Dimensjoner | | | | | | | | | | | | | | | Vekt |
|-----------|-----------------------|----------------|--------|--------|--------|--------|--------|--------|--------|--------|--------|--------|--------|--------|--------|--------|----------|
| Nominell | Faktisk ytre diameter | A ² | A1 | B | B1 | C | D | E | F | G | H | I | J | K | L | M | Ca. hver |
| tommer | tommer | tommer | tommer | tommer | tommer | tommer | tommer | tommer | tommer | tommer | tommer | tommer | tommer | tommer | tommer | tommer | pund |
| DN | mm | mm | mm | mm | mm | mm | mm | mm | mm | mm | mm | mm | mm | mm | mm | mm | kg |
| 3 | 3.500 | 12.61 | 16.51 | 17.22 | 27.87 | 5.50 | 8.36 | 7.47 | 10.86 | 9.80 | 6.72 | 9.76 | 11.41 | 0.67 | 6.21 | 5.11 | 93.0 |
| DN80 | 88,9 | 321 | 420 | 438 | 708 | 140 | 213 | 190 | 276 | 249 | 171 | 248 | 290 | 18 | 158 | 130 | 42,0 |
| 4 | 4.500 | 15.03 | 19.94 | 22.53 | 29.49 | 6.31 | 8.80 | 8.80 | 11.67 | 5.45 | 7.21 | 10.29 | 14.08 | 2.60 | 7.04 | 5.38 | 125.0 |
| DN100 | 114,3 | 382 | 507 | 573 | 749 | 161 | 224 | 224 | 297 | 139 | 184 | 262 | 358 | 67 | 179 | 137 | 56,5 |
| | 6.500 | 16.00 | 22.12 | 24.74 | 31.24 | 8.22 | 10.04 | 10.85 | 12.54 | 2.93 | 7.59 | 10.67 | 14.46 | 2.54 | 7.42 | 5.38 | 165.0 |
| | 165,1 | 407 | 562 | 629 | 794 | 209 | 256 | 276 | 319 | 75 | 193 | 272 | 368 | 65 | 189 | 137 | 75,0 |
| 8 | 8.625 | 17.50 | 23.02 | 24.09 | 30.79 | 9.47 | 11.04 | 12.07 | 13.56 | 4.18 | 9.33 | 12.41 | 15.83 | 0.83 | 8.79 | 5.88 | 225.0 |
| DN200 | 219,1 | 445 | 585 | 612 | 783 | 241 | 281 | 307 | 345 | 107 | 237 | 316 | 403 | 22 | 224 | 150 | 102,0 |

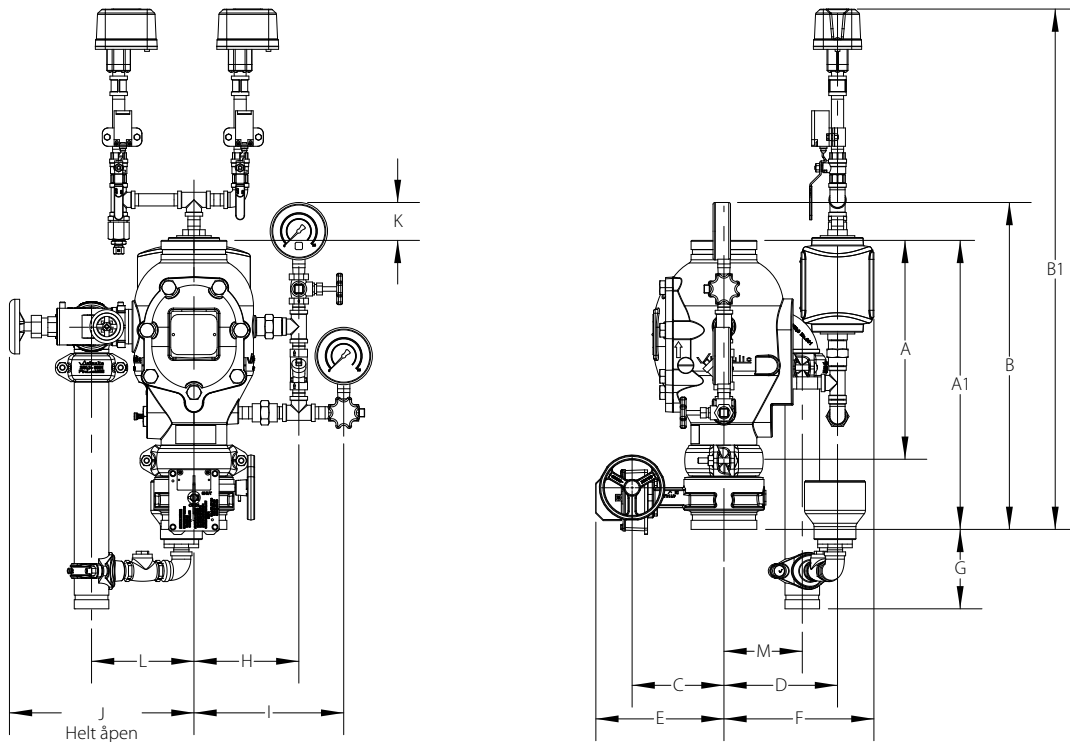
² Dimensjon "A" er målet fra toppen av ventillegemet til bunnen av ventillegemet (uttaksdimensjon).

MERKNAD

- Total høyde "B" er den største høyden hvis den valgfrie retardasjonskammerenheten i serie 752 VdS retardasjonskammerenheten ikke er installert.

4.0 DIMENSJONER (FORTSATT)

Europeiske trimdimensjoner: FG



| Størrelse | | Dimensjoner | | | | | | | | | | | | | | | Vekt |
|-----------|-----------------------|----------------|--------|--------|--------|--------|--------|--------|--------|--------|--------|--------|--------|--------|--------|--------|----------|
| Nominell | Faktisk ytre diameter | A ² | A1 | B | B1 | C | D | E | F | G | H | I | J | K | L | M | Ca. hver |
| tommer | tommer | tommer | tommer | tommer | tommer | tommer | tommer | tommer | tommer | tommer | tommer | tommer | tommer | tommer | tommer | tommer | pund |
| DN | mm | mm | mm | mm | mm | mm | mm | mm | mm | mm | mm | mm | mm | mm | mm | mm | kg |
| 3 | 3.500 | 12.61 | 16.51 | 17.22 | 34.20 | 5.50 | 7.36 | 7.47 | 9.86 | 9.80 | 6.72 | 9.76 | 11.41 | 0.67 | 6.21 | 5.11 | 96.0 |
| DN80 | 88,9 | 321 | 420 | 438 | 869 | 140 | 188 | 190 | 251 | 249 | 171 | 248 | 290 | 18 | 158 | 130 | 43,5 |
| 4 | 4.500 | 15.03 | 19.94 | 22.53 | 35.81 | 6.31 | 7.80 | 8.80 | 10.31 | 5.45 | 7.21 | 10.29 | 14.08 | 2.60 | 7.04 | 5.38 | 130.0 |
| DN100 | 114,3 | 382 | 507 | 573 | 910 | 161 | 199 | 224 | 262 | 139 | 184 | 262 | 358 | 67 | 179 | 137 | 59,0 |
| 6 | 6.625 | 16.00 | 22.12 | 24.74 | 37.57 | 8.22 | 10.04 | 10.85 | 11.54 | 2.93 | 7.59 | 10.67 | 14.46 | 2.54 | 7.42 | 5.38 | 165.0 |
| DN150 | 168,3 | 407 | 562 | 629 | 955 | 209 | 256 | 276 | 294 | 75 | 193 | 272 | 368 | 65 | 189 | 137 | 75,0 |
| 8 | 8.625 | 17.50 | 23.02 | 24.09 | 37.12 | 9.47 | 10.05 | 12.07 | 12.55 | 4.18 | 9.33 | 12.41 | 15.83 | 0.83 | 8.79 | 5.88 | 230.0 |
| DN200 | 219,1 | 445 | 585 | 612 | 943 | 241 | 256 | 307 | 319 | 107 | 237 | 316 | 403 | 22 | 224 | 150 | 104,5 |

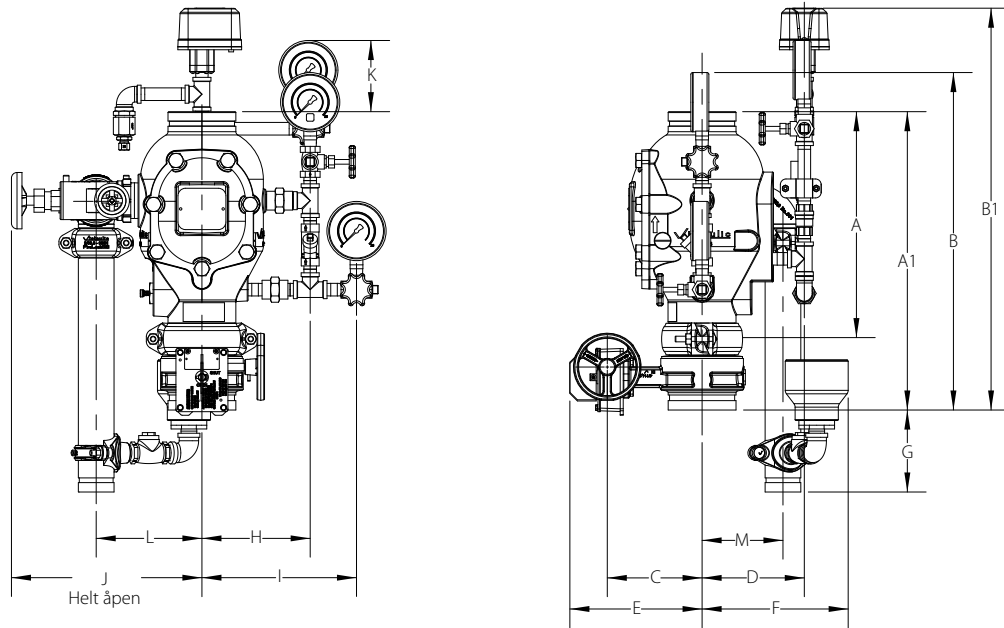
² Dimensjon "A" er målet fra toppen av ventillegemet til bunnen av ventillegemet (uttaksdimensjon).

MERKNAD

- For FG-trim, er en ytterligere kopling og en hovedkontrollventil til vannforsyningen tilgjengelige som ekstrastyr for installasjon over serie 751 FireLock Europeisk tilbakeslagsventil for alarm (systemsida). Bruken av dette ekstrastyret vil ikke virke in på B1-dimensjonen som vises.

4.0 DIMENSJONER (FORTSATT)

Europeiske trimdimensjoner: SBSC



| Størrelse | | Dimensjoner | | | | | | | | | | | | | | | Vekt |
|-----------|-----------------------|----------------|--------|--------|--------|--------|--------|--------|--------|--------|--------|--------|--------|--------|--------|--------|----------|
| Nominell | Faktisk ytre diameter | A ² | A1 | B | B1 | C | D | E | F | G | H | I | J | K | L | M | Ca. hver |
| tommer | tommer | tommer | tommer | tommer | tommer | tommer | tommer | tommer | tommer | tommer | tommer | tommer | tommer | tommer | tommer | tommer | pund |
| DN | mm | mm | mm | mm | mm | mm | mm | mm | mm | mm | mm | mm | mm | mm | mm | mm | kg |
| 3 | 3.500 | 12.61 | 16.51 | 17.22 | 25.19 | 5.50 | 6.36 | 7.47 | 9.33 | 9.80 | 6.72 | 9.76 | 11.41 | 6.50 | 6.21 | 5.11 | 85.0 |
| DN80 | 88,9 | 321 | 420 | 438 | 640 | 140 | 162 | 190 | 237 | 249 | 171 | 248 | 290 | 165 | 158 | 130 | 38,5 |
| 4 | 4.500 | 15.03 | 19.94 | 22.53 | 26.81 | 6.31 | 6.80 | 8.80 | 9.72 | 5.45 | 7.21 | 10.29 | 14.08 | 4.72 | 7.04 | 5.38 | 115.0 |
| DN100 | 114,3 | 382 | 507 | 573 | 681 | 161 | 173 | 224 | 247 | 139 | 184 | 262 | 358 | 120 | 179 | 137 | 52,0 |
| 6 | 6.625 | 16.00 | 22.12 | 24.74 | 28.56 | 8.22 | 8.04 | 10.85 | 9.72 | 2.93 | 7.59 | 10.67 | 14.46 | 4.22 | 7.42 | 5.38 | 155.0 |
| DN150 | 168,3 | 407 | 562 | 629 | 726 | 209 | 205 | 276 | 247 | 75 | 193 | 272 | 368 | 108 | 189 | 137 | 70,5 |
| 8 | 8.625 | 17.50 | 23.02 | 24.09 | 28.12 | 9.47 | 9.05 | 12.07 | 10.22 | 4.18 | 9.33 | 12.41 | 15.83 | 2.71 | 8.79 | 5.88 | 220.0 |
| DN200 | 219,1 | 445 | 585 | 612 | 715 | 241 | 230 | 307 | 260 | 107 | 237 | 316 | 403 | 69 | 224 | 150 | 100,0 |

² Dimensjon "A" er målet fra toppen av ventillegemet til bunnen av ventillegemet (uttaksdimensjon).

MERKNAD

- For SBSC-trim, er en ytterligere kopling og en hovedkontrollventil til vannforsyningen tilgjengelige som ekstrautstyr for installasjon over serie 751 FireLock Europeisk tilbakeslagsventil for alarm (systemsida). Bruken av dette ekstrautstyret vil ikke virke in på B1-dimensjonen som vises.

5.0 YTELSE

Standard trim: cULus, FM, CCC versjon

Friksjonsmotstand

Oversikten nedenfor viser friksjonsmotstanden til serie 751 *FireLock* alarmtilbakeslagsventilen i tilsvarende feet med rett rør.

| Nominell størrelse tommer DN | Faktisk ytre diameter tommer mm | Tilsvarende lengde på rør feet meter |
|------------------------------------|---------------------------------------|--|
| 1 ½ DN40 | 1.900 48,3 | 3.00 0,910 |
| 2 DN50 | 2.875 60,3 | 9.00 2,740 |
| 2 ½ | 2.875 73,0 | 8.00 2,438 |
| DN65 | 3.000 76,1 | 8.00 2,438 |
| 3 DN80 | 3.500 88,9 | 17.00 5,182 |
| 4 DN100 | 4.500 114,3 | 21.00 6,401 |
| | 6.500 165,1 | 22.00 6,706 |
| 6 DN150 | 6.625 168,3 | 22.00 6,706 |
| 8 DN200 | 8.625 219,1 | 50.00 15,240 |

Europeisk trim: VdS, CE, UKCA, FM, EAC, LPCB, SBSC, FG

Friksjonsmotstand

Oversikten nedenfor viser friksjonsmotstanden til serie 751 *FireLock* alarmtilbakeslagsventilen i tilsvarende meter med rett rør.

| Størrelse | | Strømningsdata |
|--------------|---------------------------------------|------------------------------------|
| tommer DN | Faktisk ytre diameter tommer mm | Friksjonsmotstand meter feet |
| 3 DN80 | 3.500 88,9 | 5,182 17.00 |
| 4 DN100 | 4.500 114,3 | 6,401 21.00 |
| | 6.500 165,1 | 6,706 22.00 |
| 6 DN150 | 6.625 168,3 | 6,706 22.00 |
| 8 DN200 | 8.625 219,1 | 15,240 50.00 |

5.0 YTELSE (FORTSATT)

Maksimalt arbeidstrykk

Standard trim:

| Størrelse | | cULus | FM | CCC |
|--------------------|---------------------------------|-------------------|-------------------|-------------------|
| Nominell tommer DN | Faktisk ytre diameter tommer DN | psi kPa bar | psi kPa bar | psi kPa bar |
| 1 ½ DN40 | 1.900 48,3 | 300 2068 21 | 300 2068 21 | – |
| 2 DN50 | 2.375 60,3 | 300 2068 21 | 300 2068 21 | – |
| 2 ½ | 2.875 73,0 | 300 2068 21 | 300 2068 21 | – |
| DN65 | 3.000 76,1 | 300 2068 21 | 300 2068 21 | – |
| 3 DN80 | 3.500 88,9 | 300 2068 21 | 300 2068 21 | 232 1600 16 |
| 4 DN100 | 4.500 114,3 | 300 2068 21 | 300 2068 21 | 232 1600 16 |
| | 6.500 165,1 | 300 2068 21 | 300 2068 21 | 232 1600 16 |
| 6 DN150 | 6.625 168,3 | 300 2068 21 | 300 2068 21 | 232 1600 16 |
| 8 DN200 | 8.625 219,1 | 232 1600 16 | 232 1600 16 | 232 1600 16 |

Europeisk trim:

| Størrelse | | VdS, CE, UKCA, FM, EAC, LPCB, SBSC, FG |
|--------------------|---------------------------------|---|
| Nominell tommer DN | Faktisk ytre diameter tommer DN | psi kPa bar |
| 3 DN80 | 3.500 88,9 | 232 1600 16 |
| 4 DN100 | 4.500 114,3 | 232 1600 16 |
| | 6.500 165,1 | 232 1600 16 |
| 6 DN150 | 6.625 168,3 | 232 1600 16 |
| 8 DN200 | 8.625 219,1 | 232 1600 16 |

6.0 MERKNADER

⚠ ADVARSEL



- Les alle instruksjoner slik at du forstår dem før du prøver å installere et Victaulic produkt.
- Sjekk alltid at rørsystemet er helt trykkavlastet og tømt umiddelbart før installasjon, fjerning, justering eller vedlikehold av alle Victaulic-produkter.
- Bruk vernebriller, hjelm og vernesko.

Hvis ikke disse instruksjonene overholdes, kan det føre til at noen blir drept eller alvorlig skadet, og til skade på eiendom.

- Disse produktene skal kun brukes i brannvernssystemer som er konstruert og installert i samsvar med gjeldende standarder fra National Fire Protection Association (NFPA 13, 13D, 13R, osv.) eller tilsvarende standarder og i samsvar med gjeldende bygnings- og brannforskrifter. Disse standardene og reglene inneholder viktig informasjon om hvordan anlegget skal beskyttes mot kuldegrader, korrosjon, mekanisk skade osv.
- Installatøren skal forstå bruken av dette produktet og hvorfor det ble spesifisert for dette bestemte bruksområdet.
- Installatøren må ha kjennskap til vanlige bransjestandarder for sikkerhet og de potensielle konsekvensene av feil produktinstallasjon.
- Det er systemplanleggerens ansvar å verifisere at materialene egner seg til bruk med tilsiktet væskemedium innenfor rørsystemet og det eksterne miljøet.
- Materialansvarlig må evaluere virkningen av kjemisk sammensetning, pH-nivå, driftstemperatur, kloridnivå, oksygeninnhold og strømningshastighet på materialene for å bekrefte at systemets levetid vil være akseptabel for tilsiktet drift.

Unnlattelse av å følge de nødvendige instruksjonene for installasjon samt lokale og nasjonale koder og standarder, kan svekke anleggets integritet eller føre til feilfunksjon i anlegget, som kan resultere i at noen blir drept eller alvorlig skadet og til skade på eiendom.

7.0 REFERANSER

[10.64: Stil 009N Firelock EZ™ stiv kobling](#)

[10.81: FireLock™ spjeldventil med værbestandig aktuator serie 705 innsending](#)

[I-751: Håndbok for installasjon, vedlikehold og testing for Firelock™ serie 751 alarmtilbakeslagsventil](#)

[I-751-NXT.KIT: Instruksjoner for Firelock™ europeiske brannvernventilserie 751, 764, 768 og 769 alarmtrim-sett \(kun Europa\)](#)

[I-751.PST: Plansje som viser installasjon av Firelock™ serie 751 alarmtilbakeslagsventilen](#)

[I-751.VDS: Håndbok for installasjon, vedlikehold og testing for Firelock™ serie 751 alarmtilbakeslagsventil-stasjoner](#)

[I-751.VDS-ADD: Firelock™ europeisk alarmtilbakeslagsventil-stasjon \(VDS\) serie 751 veggplansje som viser hvordan systemet settes i drift](#)

[I-751.VDS-KIT: Installasjonsinstruksjoner for Firelock™ europeisk alarmtilbakeslagsventil-stasjoner serie 751-settet](#)

[I-760: Installasjonshåndbok for Firelock™ vannmotoralarm serie 760](#)

Brukerens ansvar for valg av riktig produkt

Hver bruker har det endelige ansvaret for å avgjøre om et Victaulic produkt egner seg til det planlagte formålet med hensyn til industristandarder og prosjektspesifikasjoner, og gjeldende byggeregler og relaterte forskrifter, samt instruksjonene fra Victaulic angående ytelse, vedlikehold, sikkerhet og advarsler. Ikke noe av innholdet i dette eller andre dokumenter eller muntlige anbefalinger, råd eller meninger fra en ansatt hos Victaulic, kan endre, variere, erstatte eller kansellere vilkår i Victaulic Companys standard salgsbetingelser, installasjonsveiledning eller i denne ansvarsfraskrivelsen.

Immaterielle rettigheter

Ingen påstander i dette dokumentet angående mulig eller foreslått bruk av materialer, produkter, service eller design, er beregnet på eller skal brukes til å innvilge lisenser under patenter eller andre immaterielle rettigheter som tilhører Victaulic eller noen av deres datterselskaper eller tilknyttede selskaper som dekker slik bruk eller design, eller som en anbefaling for bruk av slikt materiale, produkt, service eller design hvis dette er brudd på en patent eller andre immaterielle rettigheter. Uttrykket "Patentbeskyttet" eller "Patentanmeldt" henviser til design eller brukpatenter eller patentsøknader for gjenstander og/eller bruksmetoder i USA og/eller i andre land.

Merknad

Dette produktet skal produseres av Victaulic eller i henhold til spesifikasjoner fra Victaulic. Alle produkter skal installeres i samsvar med gjeldende installasjons-/monteringsinstruksjoner fra Victaulic. Victaulic forbeholder seg retten til å endre produktspesifikasjoner, design og standardutstyr uten varsel og uten å pådra seg forpliktelser.

Installasjon

Se alltid Victaulic installasjonshåndboken eller installasjonsinstruksjonene for produktet som skal installeres. Håndbøker med komplette installasjons- og monteringsdata følger med hver forsendelse av Victaulic-produkter, og fås i PDF-format på vårt nettsted på WeChat.

Garanti

Se garantiseksjonen i den gjeldende prislisten eller kontakt Victaulic for mer informasjon.

Varemerker

Victaulic og alle andre Victaulic merker er varemerker eller registrerte varemerker som tilhører Victaulic Company og/eller deres tilknyttede enheter, i USA og/eller i andre land.