

Radiatoranslutningar



- Böj och mutter
- Nippel och mutter
- Äldre radiatoranslutning
- Tryckklass: PN 16
- Temperaturområde: 5°C - 100°C

Beskrivning *Radiatoranslutningar*

Användningsområde

Kopplingar för sammankoppling av ventil med radiator eller kylapparat.

Beskrivning

Böj och mutter samt nippel och mutter finns i DN10-DN25.

Övergångskoppling MAH 1/2" och MAB1/2" är med lekande mutter och o-rings tätning.

Äldre radiatoranslutning finns i 3/8", 1/2" och 3/4".

Teknisk data

Tryckklass

PN16

Max temperatur

100°C

Min temperatur

5°C

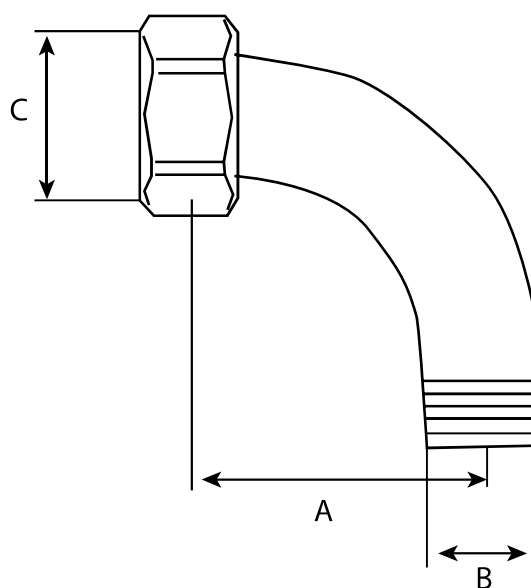
Material

Mässing

O- ringar EPDM

Måttuppgifter

	A	B	C
N10B	46	3/8"	M22x1,5
N15B	50	1/2"	M26x1,5
N20B	56	3/4"	M34x1,5
N25B	62	1"	M40x2



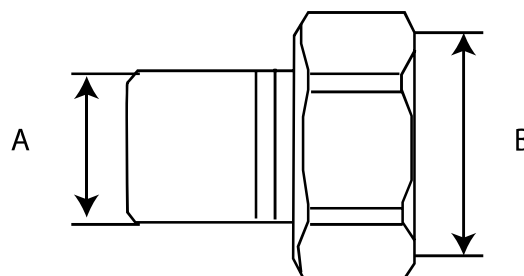


Produktinformation *Radiatoranslutningar* MMA

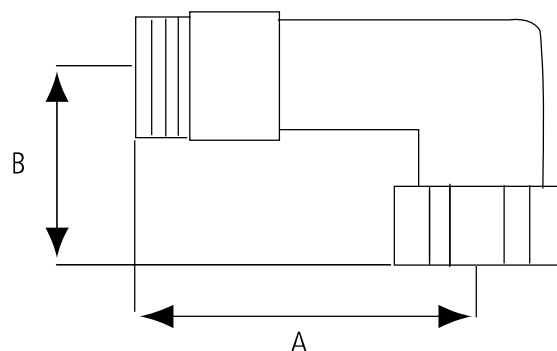
BY PURMO

Måttuppgifter

	A	B
N10R	3/8"	M22x1,5
N15R	1/2"	M26x1,5
N20R	3/4"	M34x1,5
N25R	1"	M40x2
MAH 1/2"	1/2"	M22x1,5
MAB 1/2"	1/2"	M26x1,5



	A	B
ROT 3/8"	35	25
ROT 1/2"	42	27
ROT 3/4"	45	35



Beställningsbeteckningar

RSK nr.	Art.nr.	Benämning	Beskrivning
481 91 25	FD8C40010NBX00SE0	N10B	Böj och mutter DN10
481 91 26	FD8C40015NBX00SE0	N15B	Böj och mutter DN 15
481 91 27	FD8C40020NBX00SE0	N20B	Böj och mutter DN 20
481 91 28	FD8C40025NBX00SE0	N25B	Böj och mutter DN 25
481 90 17	FD8C40010NTX00SE0	N10R	Nippel och mutter DN 10
481 90 25	FD8C40015NTX00SE0	N15R	Nippel och mutter DN 15
481 90 33	FD8C40020NTX00SE0	N20R	Nippel och mutter DN 20
481 90 34	FD8C40025NTX00SE0	N25R	Nippel och mutter DN 25
480 58 86	FD8C4001500G22SE0	MAH 1/2"	Övergångskpl. M22/G1/2"
480 58 87	FD8C4001500G26SE0	MAB 1/2"	Övergångskpl M26/G1/2"
480 59 95	FD8C40010ABX00SE0	ROT 3/8"	Vinkel M22/3/8"
480 59 96	FD8C40015ABX00SE0	ROT 1/2"	Vinkel M26/1/2"
480 58 17	FD8C40020ABX00SE0	ROT 3/4"	Vinkel M34/3/4"