



H-BLOK MED AFSPÆRRINGSVENTILER

H-blokken med indbyggede ventiler kan bruges til alle radiatorer med bundtilslutning og 50 mm. C/C mellem

fremløb og returstuds. H-blokken findes i både lige og vinkelversion.

TEKNISKE DATA

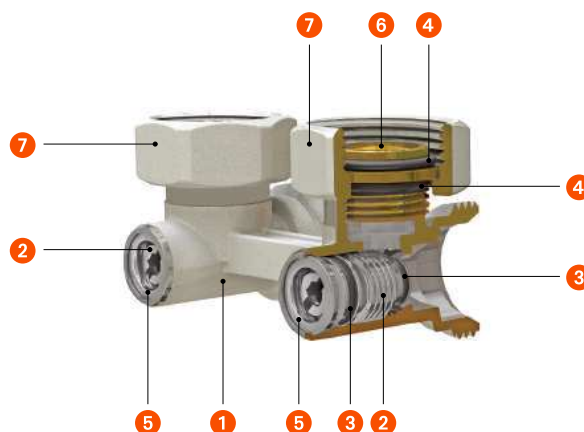
Centermål:	50 mm
Max. prøvetryk:	10 bar
Max. driftstryk:	6 bar
Max. drifttemperatur:	100°C
Omløberdimension:	3/4" Eurokonus



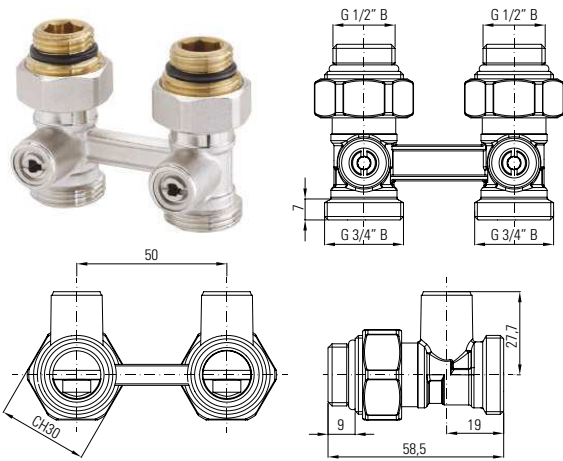
Type	Dimension	Stk. i forpakning
1 Sæt overgangsnipler 3/4" Eurokonus x 1/2" nippel	3/4" M x 1/2" M	2

MATERIALER

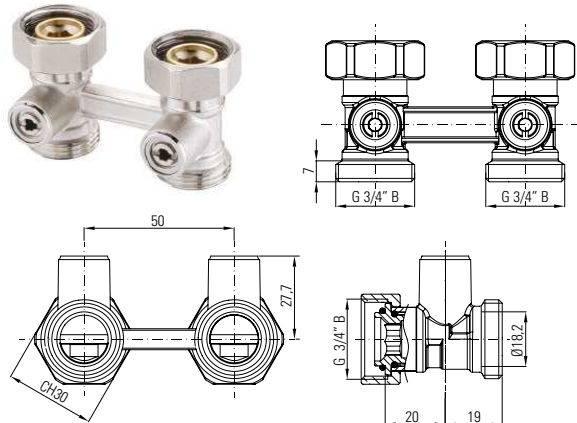
1. Krop i rødgods UNI EN 12165 CW617N mat krom overflade.
2. Ventil i rødgods UNI EN 12165 CW617N mat krom overflade.
3. O-Ring for tætning af ventilkegle udført i EPDM.
4. O-Ring for tætning mod radiatorstuds udført i EPDM.
5. Omløber udført i rødgods UNI EN 12164 CW614N i mat krom udførelse.
6. Studs udført i rødgods UNI EN 12164 CW614N.
7. Omløber udført i rødgods UNI EN 12165 CW617N i mat krom udførelse.



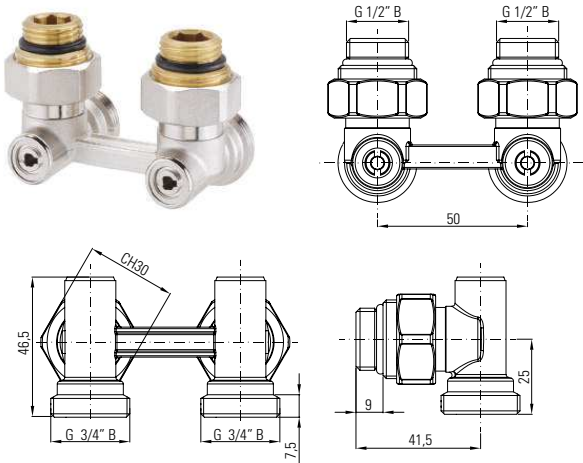
SORTIMENT OG MONTAGEMÅL



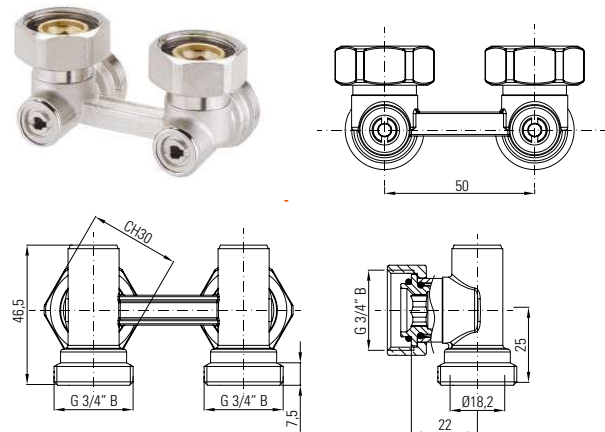
Type	Dimension	Stk. i forpakning
Lige H-Montageblok m. overgangsnipler	3/4" x 1/2"	2



Type	Dimension	Stk. i forpakning
Lige H-Montageblok	3/4" X 3/4"	2



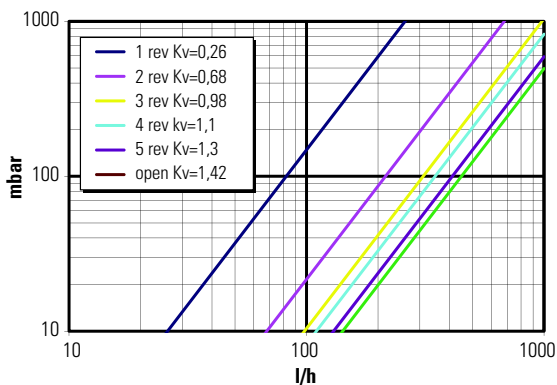
Type	Dimension	Stk. i forpakning
Vinkel H-Montageblok m. overgangsnipler	3/4" x 1/2"	2



Type	Dimension	Stk. i forpakning
Vinkel H-Montageblok	3/4" X 3/4"	2

TRYKTABSTABEL

Flowjustering



Fuldt åben ventil, flow + retur

