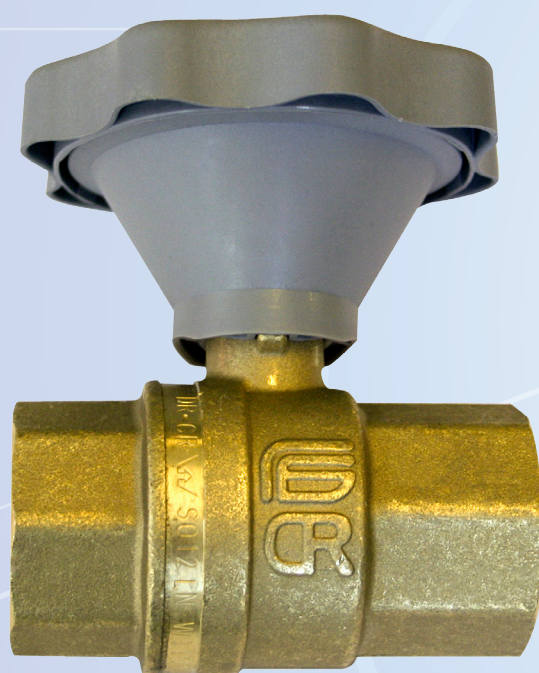


## ISIS

### Avsinkningsfri kuleventil med girlukking



Isis avsinkningsfri kuleventil  
med girlukking, 3/8" til 2"

3/8"	NRF nr. 5601081
1/2"	NRF nr. 5601082
3/4"	NRF nr. 5601083
1"	NRF nr. 5601084
1.1/4"	NRF nr. 5601085
1.1/2"	NRF nr. 5601086
2"	NRF nr. 5601087

## Tekniske detaljer

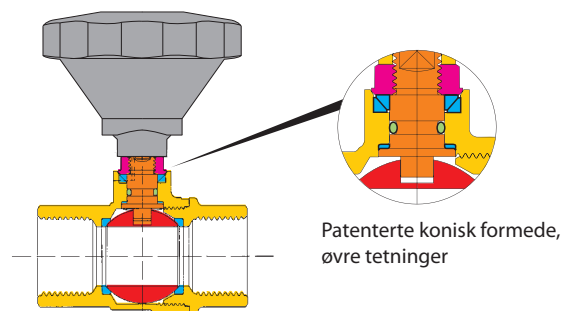
Temperaturrenser:  
For væske -15°C til +120°C

Trykkrenser:  
For væske opp til 25 bar. Se trykk-/temperaturdiagram.

Bruksområder:  
Tappevann, varme- og kjøleanlegg.  
Isis-ventilen er produsert i avsinkningsfri messing. Den egner seg spesielt godt til installasjoner hvor aggressivt vann forårsaker sinklekkasje i standard messinglegeringer og svekker materialets molekylstruktur.

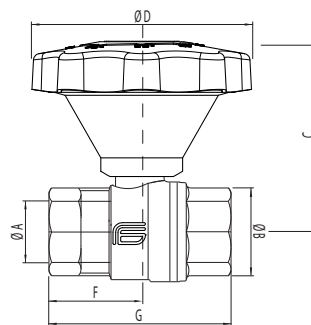
Tilknytning:  
Standard innvendige gjenger i h.t. UNI ISO 7/1 (UNI EN 10226)

Betjening:  
Håndratt i plast med saktelukkende gir-funksjon.



## Spesifikke funksjoner

- Isis-ventilen, med fullt gjennomløp, er laget for å gi høy driftssikkerhet med middels trykk i vanninstallasjoner. Den er sertifisert av British Gas, Water Research Center, Watermark, DNV og Sintef
- Alle ventiler er i smasvar med forskrift CE 97/23/CE
- Ventilen har utlåsningssikker spindel og spindelbeskyttelse som sikrer lang levetid
- Ventilen er utstyrt med to tetninger:
  1. En antifriksjonsring med PTFE-belegg tetter automatisk ved høyt trykk . To selvjusterende, konisk formede pakninger med PTFE-belegg tetter ved lavt trykk
  2. En O-ring i EPDM sørger for tetning ved lavt trykk og vakuum
- Alle ventiler er testet 100 % på pneumatisk tetning med elektronisk kontroll
- Isis kuleventiler er vedlikeholdsfrie



## Ventildimensjoner

<sup>\*)</sup> Alle mål oppgitt i mm

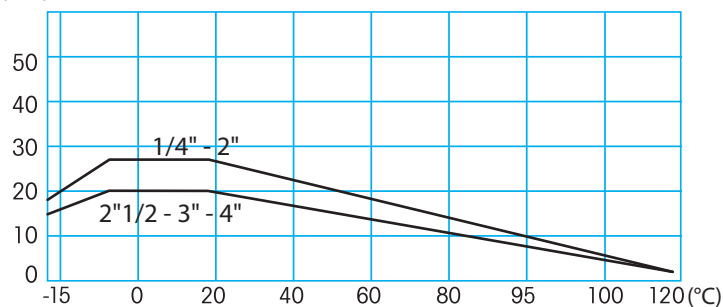
Nominell diameter	10	15	20	25	32	40	50
Dimensjon (tommer)	3/8"	1/2"	3/4"	1"	1"1/4	1"1/2	2"
ØD	83	83	83	83	130	130	130
C	63	70	76	80	110	116	123
ØB	24	32	40	48	60	72,5	88
G	49,5	61	69,5	84	98	108	130

## Materialer

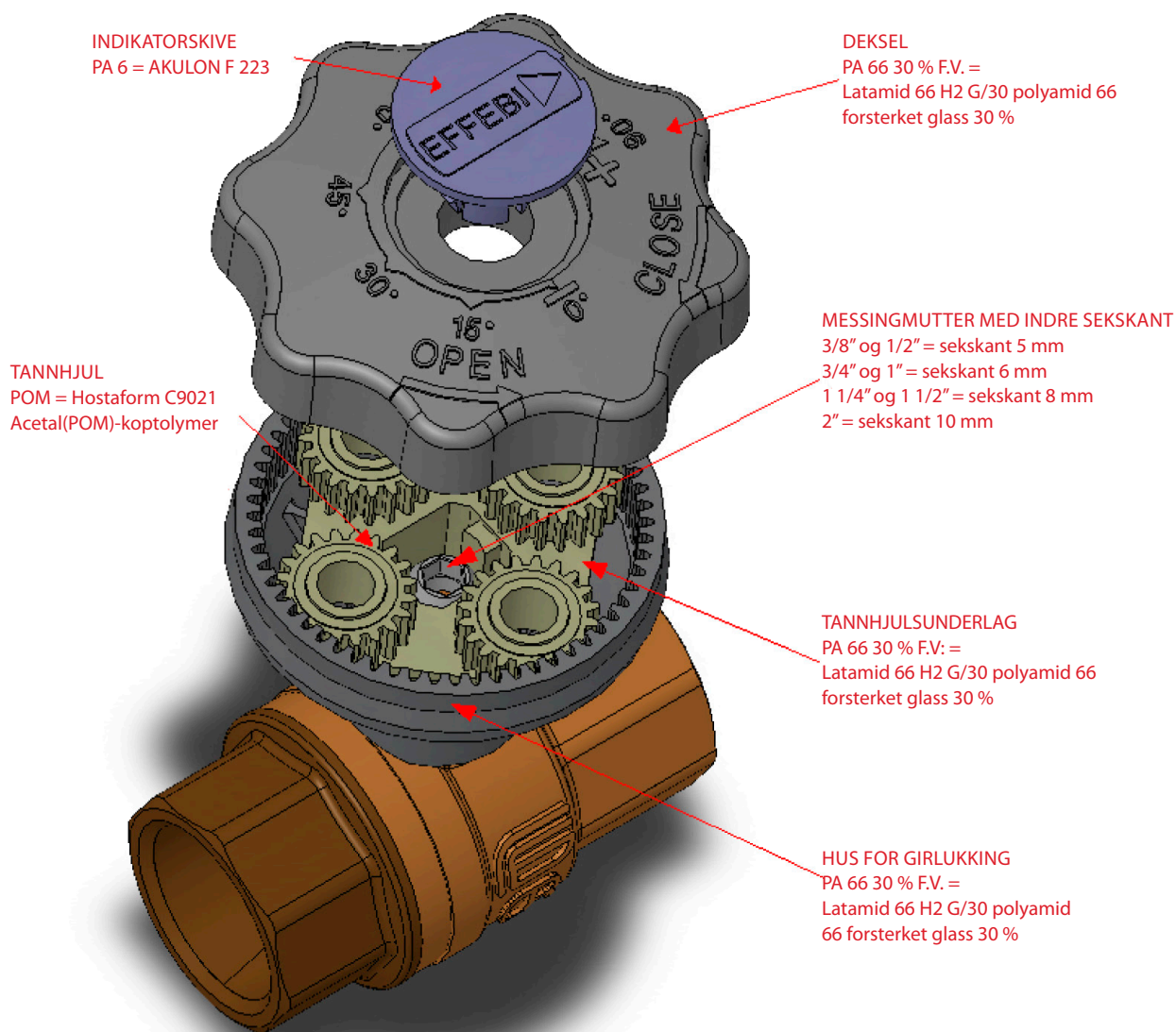
Ventilhus	Varmpresset	CW602N	UNI EN 12165
Pakkboks	Maskinbehandlet	CW614N	UNI EN 12164
Spindel	Maskinbehandlet	CW602N	UNI EN 164
Kule	Maskinbehandlet	CW602N	UNI EN 12164
Spindel-tetninger	PTFE		
O-ringer	EPDM		

## Trykk- og temperaturdiagram

(Bar)



# TEKNISKE DETALJER



Med forbehold om trykkfeil og endringer i produktspesifikasjoner.