

LINJE 1411.0075

- VANNRETT UTLØP I Ø 75 MM



- Vannlåsen kan tas opp, demonteres og rengjøres
- Kan dreies 180 grader ved behov for høyre- eller venstrevendt utløp

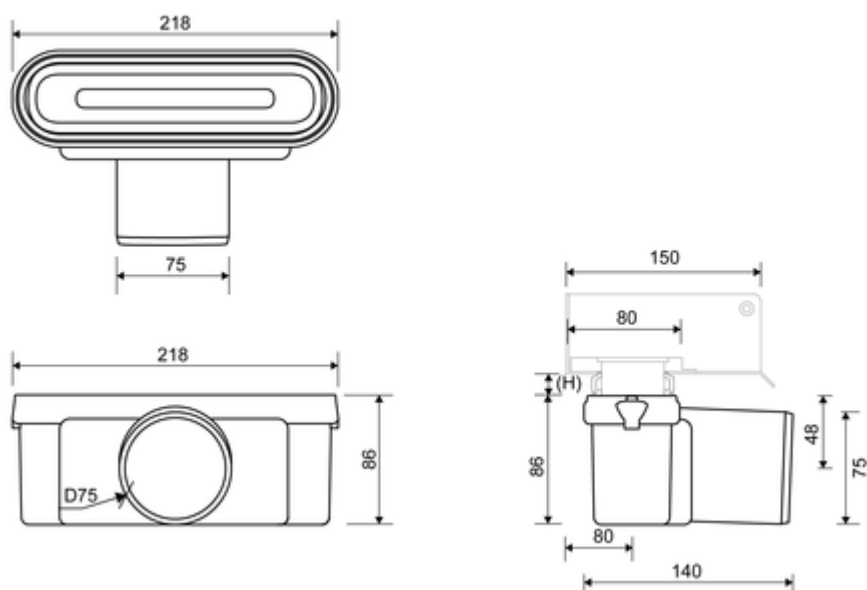
SPESIFIKASJONER:

ART. NR.:	1411.0075
NRF NR.:	3400341
ANVENDELSE:	LINJEAVLØP
SENER:	48 MM
UTLØPSMÅL:	Ø 75 MM
UTLØPSRETNING	VANNRETT
KAPASITET:	1,0 L/S
VANNLÅS:	MED
SIDEINNLØP:	UTEN
NETTO VEKT:	0,332 KG
BRUTTO VEKT:	0,525 KG
PAKNING:	EPDM
MATERIALE:	PLAST (PP)
PASSER TIL:	ARMATUR: 1001, 1002, 1003, 1004, 1100, 3002, 3004, 5002, 5003

MONTERINGS HØYDER

- Linje armaturer 1001, 1002, 1003, 1004

LENGDE MODELL					
300	700	800	900	1000	1200
98 MM	103 MM	104 MM	105 MM	106 MM	108 MM



! - Total byggehøyde (uten fliser) = høyde på utløpshus + (H).
 (H) = avstand fra overkant av utløpshus til underside av fliser.
 Angitt byggehøyde kan avvike med 3 mm pga. produksjonstoleranser

GODKJENNING



VA 2.42/19872



MK 7.21/1699

EN 1253

EN 1253