

KULE SLANGEKRAN MED HENDEL

Utarbeidet av Brødrene Dahl AS

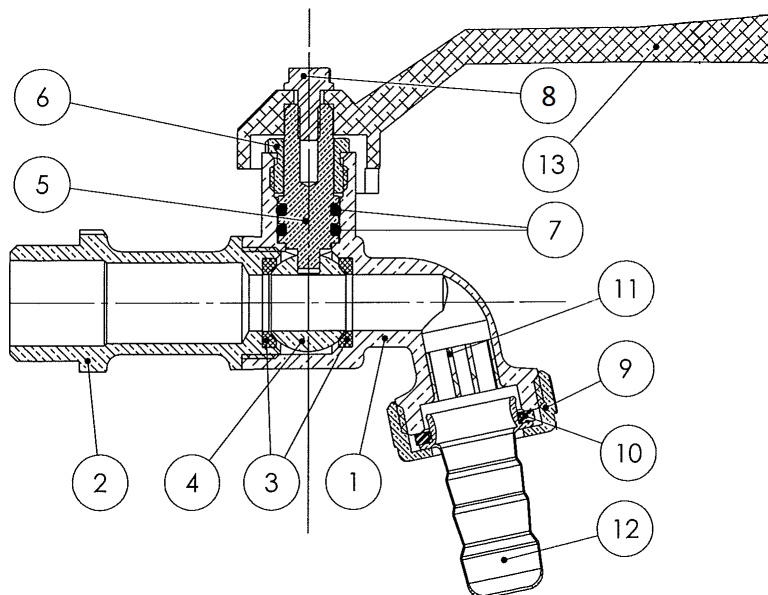
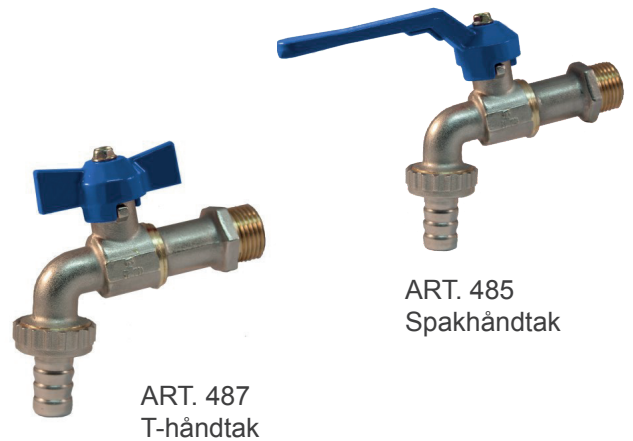
Tekniske spesifikasjoner

Temperaturområde: 0-100 °C (32-212 °F)

Nomielt trykk: PN 16

Tilkobling: ISO 228

Skal brukes i helt åpen/lukket stilling.



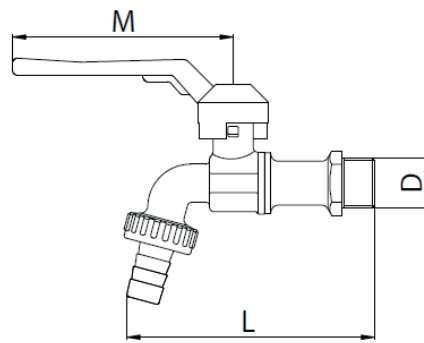
Pos.	Bekrivelse	Ant.	Materiale
1	VENTILHUS	1	MESSING UNI EN 12165 CW617N FORNIKLET
2	KUPLING	1	MESSING UNI EN 12165 CW617N FORNIKLET
3	SETE	2	PTFE
4	KULE	1	MESSING UNI EN 12164 CW614N FORKROMMET
5	STAMME	1	MESSING UNI EN 12164 CW614N
6	METALLRING	1	MESSING UNI EN 12164 CW614N
7	O-RING	2	NBR
8	SKRUE	1	STÅL
9	RING FOR SLANGETILKOBLING	1	MESSING UNI EN 12165 CW617N FORNIKLET
10	PAKNING	1	PVC
11	DIFFUSOR HODE	1	PTFE
12	SLANGETILKOBLING	1	MESSING UNI EN 12165 CW617N FORNIKLET
13	SPAKHÅNDTAK/T-HÅNDTAK	1	ALUMINIUM MALT

Produktansvarlig: Brødrene Dahl AS

Brødrene Dahl AS Brynsengveien 5, 06675 Oslo Tlf. 22 72 55 00

Generelle dimensjoner

Art.nr. 485		
Str. (D)	L	M
3/8	101	84
1/2	102	84
3/4	115	84
1"	138	84



Art.nr. 487		
Str. (D)	L	M
1/2	102	54
3/4	115	54
1"	138	62

