

EAN: 6414150088889
static.oras.com/3931FH



Kjøkkenkran med svingbar høy tut. moderne hendel med sidegrep. Tutens svingradius er forhåndsinnstilt fra fabrikk til 120° (kan begrenses til 60°). Det er mulig å stille inn kranen slik at den har en fast sperre for maks temperatur på varmtvannet og begrense vannmengden.

Kranen har et spesialutviklet feste som gjør den veldig enkel å montere.

- Kjøkken
- Sidegrep
- Benkmontert
- Forkrommet
- Svingbar med begrensning
- CASCADE® - stråle
- Ettgrepshendel, Varmt/kaldt symbol
- Temperatur- og mengdebegrensere
- Ø 35 mm kassett
- Fleksible slanger
- 3S Installasjon

Teknisk data

Flow attributter

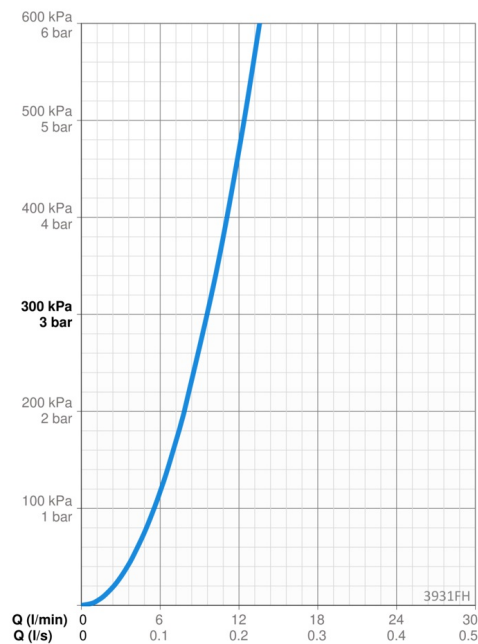
Vannmengde ved 300 kPa **0.16 l/s**

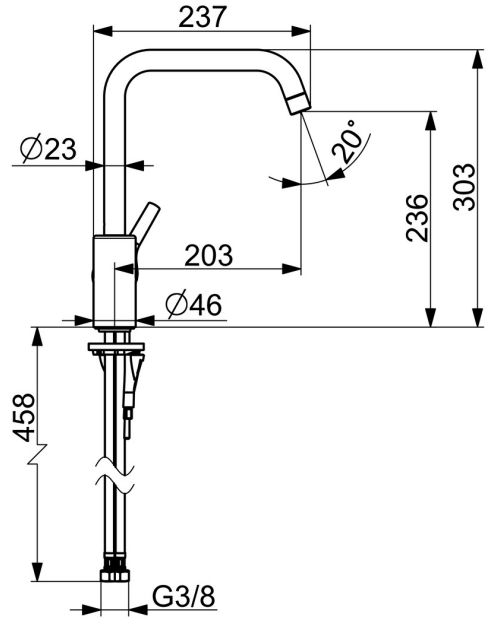
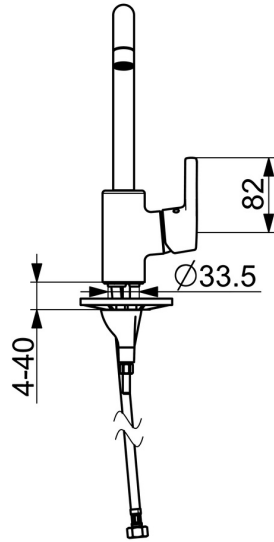
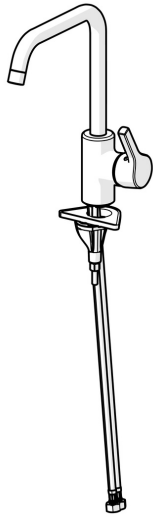
Tekniske egenskaper

DN-størrelse (nominell dimensjon)	DN15
Varmtvannsforsyning	max. +80°C
Arbeidstrykk	50 - 1000 kPa
Tilkoblingsstørrelse	G3/8
Projeksjon	203 mm
Tilbakeslagssikring (EN1717)	AA
Materiale	brass

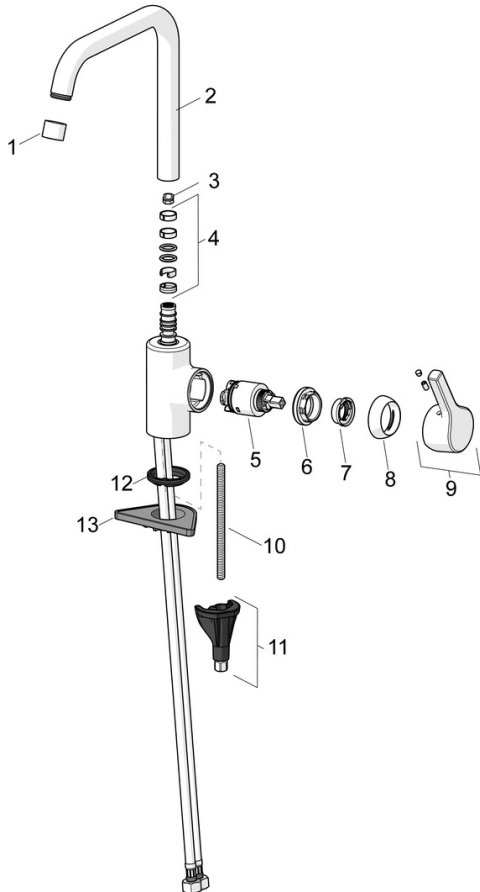
Bestemmelser

EN Standard	EN 817
Støyklasse	I (ISO3822)





Reserve deler



SP3931FH

	Navn	Kode	NRF
01	Strålesamler, M22x1 STD CC A	1001070V	4205247
02	Høy tut	1001049V	4205244
03	Begrenser for svingbar tut, 120°	159670/10	4204579
03	Begrenser for svingbar tut, 60°/0°	159667/10	4204578
04	Tetningsringer for tut	1001098V	4205249
05	Kassett, 3.5 Classic	601969V	4205173
06	Festemutter for kassett, M40x1, SW30	601968V	4205172
07	Sperrehylse	601973V	4205174
08	Dekkring	601967V	4205171
09	Hendel	1005672V	
10	Pinneskrue, M8x1, L=130	1000780V	4205235
11	Kranfeste komplett	602610V	4205225
12	Underlagsskive	1002371V	4205303
13	Støtteplate, 100x60mm	158825	4204534