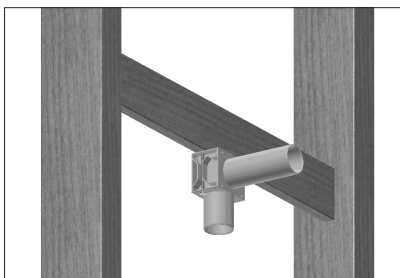


Monteringsanvisning Smartline Veggfeste

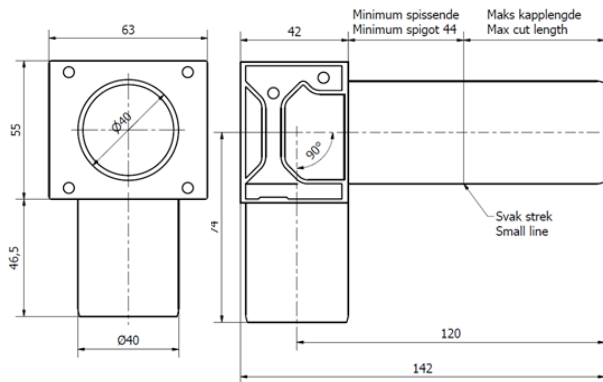
Bruksområde

Ved gjennomføring ut fra vegg til for eksempel vannlås under servant. Veggfeste sikrer at gjennomføringen av avløpet ikke beveger på seg etter montering.



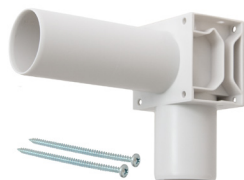
Montering / Innfesting:

1. Veggfestet kan monteres på forskjellige måter
Rett på innkubbing mellom to stendere, direkte på stender eller under innkubbing mellom to stendere.
Veggfestet kan også monteres liggende eller med vinkel tilpasset røropplegget.
2. Veggfestet monteres mot stender, eller mot innkubbing mellom stender. Den kan også festes på metallplate sammen med rør-i-rør veggbokser.
Bruk de medfølgende skruene.
3. Rørets utstikker er 100 mm fra innfesting, og kan kappes i ønsket lengde. Største kappelengde er markert med en tynn linje på rørdelen. Minste rørutstikk er 44 mm, som er lengden på Smartline nippel.



Innhold i denne forpakningen:

Antall/Artikkel



40 mm Smartline veggfeste (NRF 220 69 52)
2 stk skruer med pan-hode 4,2 x 85 mm