

EAN: 6414150096358  
 NRF: 4200463  
[static.oras.com/1035FS-104](http://static.oras.com/1035FS-104)



Kjøkkenkran med svingbar tut og keramisk avstengning for oppvaskmaskin (ON/OFF). Tutens svingradius er forhåndsinnstilt på 120° (kan begrenses til 40 - 80°). Det er også innebygd alternative begrensninger for varntemperatur og maksimal vannmengde. F = fleksible slanger

Vannmengde 3.4 l/m Oppfyller kravene til effektiv bruk av vann ved Breeam.

- GreenBuilding
- Ettgreps, Avstengning til oppvaskmaskin, Breeam
- Benkmontert
- Forkrommet
- Svingbar tut, Svingbar med begrensning, Profilbygd tut
- CASCADE® - stråle
- Mekanisk avstengningsventil for eksternt utstyr
- Ettgrephendel, Varmt/kaldt symbol
- Temperatur- og mengdebegrensner
- Ø 40 mm kassett
- Fleksible slanger
- DZR messing, 3S installasjon

## Teknisk data

### Flow attributter

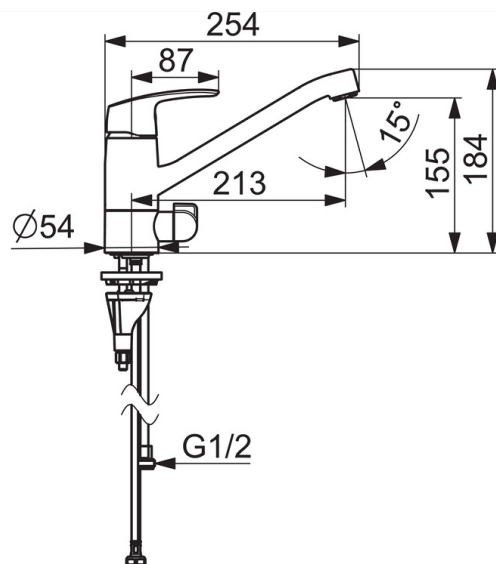
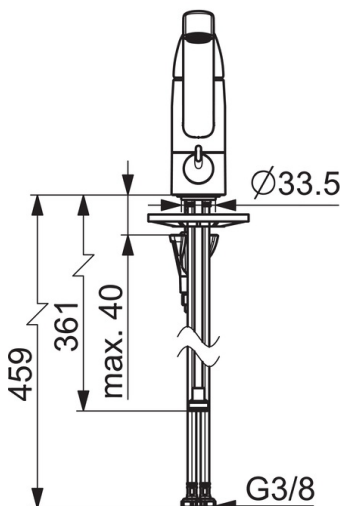
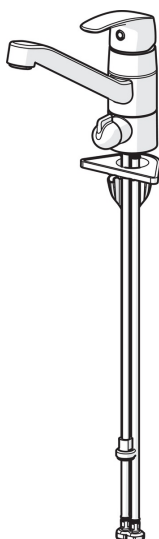
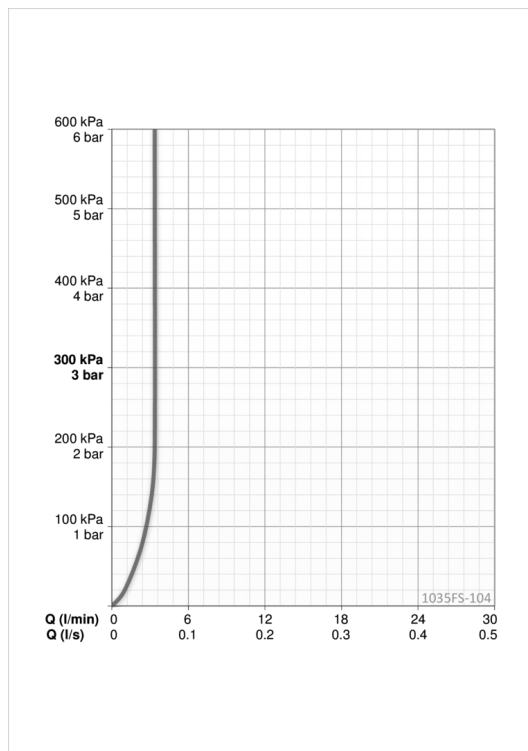
Vannmengde ved 300 kPa (med vannmengdebegrensner) **0.056 l/s**

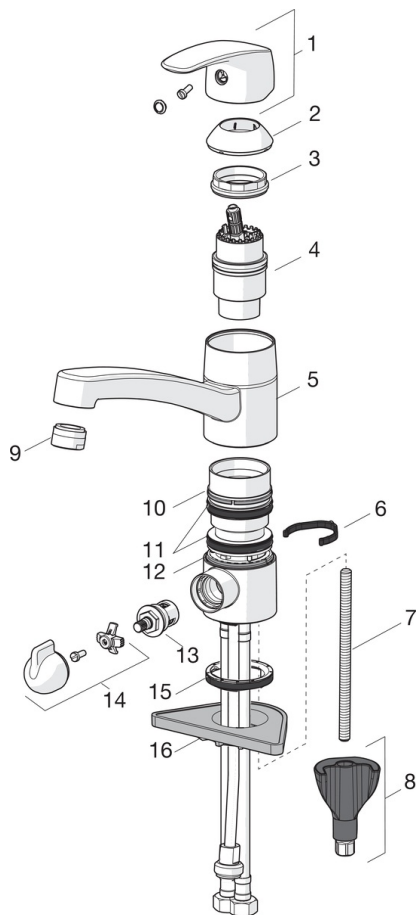
### Tekniske egenskaper

Varmtvannsforsyning **max. +80°C**  
 Arbeidstrykk **50 - 1000 kPa**  
 Tilkoblingsstørrelse **G3/8**  
 Projeksjon **213 mm**  
 Materiale **brass**

### Bestemmelser

EN Standard **EN 817**  
 Støyklasse **I (ISO 3822) Oras lab.**





### SP1035F

	Navn	Kode	NRF
01	Hendel	602502V	4205212
02	Dekkring	602589V	4205222
03	Festemutter for kassett	158726	4204528
04	Kassett	158890	4204627
04	Kassett, Green building	600979V	4205422
05	Tut komplett, L=210	1005585V	4205357
06	Begrenser for svingbar tut, 40° - 80°	1002207/10	4205347
06	Begrenser for svingbar tut, 120°	1001406/10	4205255
07	Pinneskrue, M8x1, L=130	1000780V	4205235
08	Kranfeste komplett	602610V	4205225
09	Strålesamler, M24x1, -104	601434V	4205424
09	Strålesamler, M24x1, -105	601166V	4202935
09	Strålesamler, M24x1 STD HC B	232210	4204428
10	Glideringer	601097/10	4205166
11	X-ringsett	158735	4204695
12	Glideringer	159423/10	4204559
13	Keramisk overdel, G1/2	602600V	4205223
14	Ratt for vaskemaskinkran	1005697V	4205358
15	Underlagsskive	1002371V	4205303
16	Støtteplate, 100x60mm	158825	4204534