

For installatøren

Installasjons- og vedlikeholdsanvisning



flexoCOMPACT exclusive

VWF 58/4 230 V

VWF 88/4 230 V

VWF 118/4 230 V

NO

Utgiver/produsent

Vaillant GmbH

Berghauser Str. 40 ■ D-42859 Remscheid
Tel. +49 21 91 18-0 ■ Fax +49 21 91 18-28 10
info@vaillant.de ■ www.vaillant.de



Innhold

Innhold

1	Sikkerhet.....	4	8.10	Installere ønsket tilbehør	30
1.1	Farehenvisninger som gjelder handlinger	4	8.11	Kontrollere elektrisk installasjon	30
1.2	Tiltenkt bruk	4	8.12	Avslutte installasjonen	30
1.3	Generelle sikkerhetsanvisninger	4	9	Oppstart.....	30
1.4	Forskrifter (direktiver, lover, normer)	6	9.1	Betjeningskonsept	30
2	Merknader om dokumentasjonen	7	9.2	Ta varmpumpe i bruk.....	31
2.1	Annen dokumentasjon som også gjelder og må følges	7	9.3	Bla gjennom installasjonsassistenten	31
2.2	Oppbevaring av dokumentasjonen	7	9.4	Åpne installatørnivå	32
2.3	Veiledningens gyldighet.....	7	9.5	Regulering av tilførselstemperatur for varmedrift.....	32
3	Systemoversikt	7	9.6	Åpne statistikk.....	32
3.1	Varmepumpesystemets oppbygning	7	9.7	Kontrollere produktets funksjon	32
3.2	Virkemåte.....	8	10	Tilpasning til varmeanlegget	32
3.3	Sikkerhetsinnretninger	9	10.1	Innstillingsparametere.....	32
4	Produktbeskrivelse.....	10	10.2	Stille inn høyeffektpumpene	32
4.1	Produktets oppbygning.....	10	10.3	Stille inn tilførselstemperaturen i varmedrift (uten tilkoblet regulator).....	34
4.2	Opplysninger på typeskiltet	10	10.4	Stille inn tilførselstemperaturen i kjøledrift (uten tilkoblet regulator).....	34
4.3	Forklaring til produktklebmerkene	11	10.5	Overlevere produktet til brukeren	34
4.4	Typebetegnelse og serienummer	11	11	Feilsøking	34
4.5	CE-merking.....	11	11.1	Vise Live Monitor (gjeldende produktstatus)	34
5	Montering	11	11.2	Kontrollere feilkoder.....	34
5.1	Kontrollere leveransen.....	11	11.3	Forespørsel feilminne	35
5.2	Velge installasjonssted	12	11.4	Tilbakestille feilminne.....	35
5.3	Mål	13	11.5	Starte installasjonsassistenten på nytt	35
5.4	Minimumsavstander.....	14	11.6	Bruke testprogrammer	35
5.5	Transportere varmpumpen	14	11.7	Gjennomføre aktuator kontroll	35
5.6	Ved behov dele produktet opp i to moduler	15	11.8	Automatsikring for den elektriske tilleggsvarmeren	35
5.7	Sette opp produktet	17	12	Inspeksjon og vedlikehold.....	35
5.8	Fjerne bærehåndtaket	17	12.1	Inspeksjon og vedlikehold	35
5.9	Demontere frontpanelet.....	18	12.2	Bestilling av reservedeler	35
5.10	Demontere dekkplaten og sidedelene av kledningen	18	12.3	Sjekkliste for inspeksjon og vedlikehold	35
5.11	Demonter kuldekretsdekselet	19	12.4	Kontrollere og korrigerer varmeanleggets påfyllingstrykk	36
6	Foreta hydraulisk installasjon.....	19	12.5	Kontrollere og korrigerer brinekretsens påfyllingstrykk	36
6.1	Krav til varmekretsen	19	12.6	Ta i bruk igjen og foreta prøvedrift.....	36
6.2	Koble varmpumpen til varmekretsen	19	13	Ta ut av drift	36
6.3	Koble varmpumpen til brinekretsen	20	13.1	Ta produktet midlertidig ut av drift	36
6.4	Hydraulisk kobling i systemet	20	13.2	Ta produktet ut av drift.....	36
7	Fylle og luften anlegget.....	20	14	Resirkulering og kassering.....	36
7.1	Fylle på og luften ut varmekretsen	20	14.1	Kassere brinevæske	36
7.2	Fylle på og luften brinekretsen	22	14.2	Sørge for avhending av kjølemiddel	37
8	Elektroinstallasjon.....	23	15	Kundeservice	37
8.1	Plassere eBUS-ledningene	24	Tillegg.....	38	
8.2	Åpne koblingsboksen	24	A	Strømforsyning 1~/N/PE 230 V (el-skjema 1 = 11).....	38
8.3	Koblingsboks	24	B	Strømforsyning 3~ PE 230 V (el-skjema 212).....	38
8.4	Koble til strømmen.....	24	C	Oversikt installatørnivå	39
8.5	Kretskort for nettilkobling	26	D	Statuskoder – oversikt	43
8.6	Regulatorkretskort	28	E	Feilkoder.....	44
8.7	Koble systemregulator og tilbehør til elektronikken.....	30			
8.8	Utføre kabling	30			
8.9	Installere VRC DCF	30			

F	Parametere for ekstern temperatursensor VR 10.....	50
G	Parametere for interne temperatursensorer.....	51
H	Parametere for utetemperatursensor VRC DCF	52
I	Varmepumpeskjema.....	53
J	Tekniske data	54
J.1	Generelt	54
J.2	Varmekilde brine.....	57
J.3	Varmekilde grunnvann.....	58
K	Merkestrøm = I_n.....	60

1 Sikkerhet



1 Sikkerhet

1.1 Farehenvisninger som gjelder handlinger

Klassifisering av de handlingsrelaterte advarslene

De handlingsrelaterte advarslene er klassifisert ved bruk av varselsymboler og signalord som angir hvor alvorlig den potensielle faren er:

Varselsymboler og signalord



Fare!

Umiddelbar livsfare eller fare for alvorlige personskader



Fare!

Livsfare på grunn av elektrisk støt



Advarsel!

Fare for lette personskader



Forsiktig!

Risiko for materielle skader eller miljøskader

1.2 Tiltent bruk

Ved feil eller ikke tiltent bruk kan det oppstå fare for brukerens eller tredjeparts liv og helse eller skader på produktet eller andre materielle skader.

Systemet er utelukkende beregnet for bruk i boliger.

Systemet er beregnet for bruk som varmeapparat med kjølefunksjon for lukkede varmeanlegg og varmtvannsproduksjon. Drift av varmepumpen utenfor bruksgrensene fører til utkobling av varmepumpen via de interne regulerings- og sikkerhetsinnretningene.

Kjøle drift med radiatorvarmeanlegg er ikke tillatt, ettersom varmeoverføringsflaten ikke er tilstrekkelig i forbindelse med radiatorer.

Den tiltente bruken innebærer:

- å følge drift-, installasjons- og vedlikeholdsveiledningen for produktet og for alle andre komponenter i anlegget
- å installere og montere i samsvar med produkt- og systemgodkjenningen
- å overholde alle inspeksjons- og servicebetingelsene som er oppført i veiledningene.

Tiltent bruk omfatter dessuten installasjon i henhold til IP-klasse.

Annen bruk enn den som er beskrevet i denne veiledningen, gjelder som ikke-forskriftsmessig. Ikke-forskriftsmessig er også enhver umiddelbar kommersiell og industriell bruk.

Obs!

Alt misbruk er forbudt!

1.3 Generelle sikkerhetsanvisninger

1.3.1 Fare på grunn av utilstrekkelige kvalifikasjoner

Følgende arbeider må kun utføres av godkjente håndverkere med nødvendig kompetanse:

- Montering
 - Demontering
 - Installasjon
 - Oppstart
 - Vedlikehold
 - Reparasjoner
 - Ta ut av drift
- ▶ Følg alle veiledninger som fulgte med produktet.
 - ▶ Utfør arbeidene i samsvar med det aktuelle teknologiske nivået.
 - ▶ Overhold alle relevante direktiver, standarder, lover og andre forskrifter.

1.3.2 Fare for personskade under transport på grunn av høy produktvekt

- ▶ Vær minst to personer når produktet skal transporteres.

1.3.3 Livsfare på grunn av manglende sikkerhetsinnretninger

Skjemaene i dette dokumentet viser ikke alle sikkerhetsinnretninger som kreves for en forskriftsmessig installasjon.

- ▶ Installer de nødvendige sikkerhetsinnretningene på anlegget.
- ▶ Følg gjeldende nasjonale og internasjonale forskrifter, normer og direktiver.





1.3.4 Livsfare på grunn av elektrisk støt

Berøring av strømførende komponenter er forbundet med livsfare på grunn av elektrisk støt.

Før du arbeider på produktet:

- ▶ Koble produktet fra all strøm (elektrisk skillebryter med minst 3 mm kontakt-åpning, f.eks. sikring eller effektbryter).
- ▶ Sikre mot ny innkobling.
- ▶ Vent minst 3 min til kondensatorene er utladet.
- ▶ Kontroller mht. spenningsløshet.

1.3.5 Fare for personskader på grunn av etsende brinevæske

Kuldemediet etylenglykol er helsefarlig.

- ▶ Unngå berøring med huden og øynene.
- ▶ Bruk hansker og vernebriller.
- ▶ Unngå innånding og svelging.
- ▶ Følg det medfølgende sikkerhetsdatabladet for kuldemediet.

1.3.6 Fare for brannskader på grunn av varme og kalde komponenter

Alle uisolerte rør og den elektriske tilleggsvarmeren representerer fare for brannskader.

- ▶ Ikke begynn å arbeide på komponentene før de har omgivelsestemperatur.

1.3.7 Materielle skader på grunn av uegnet monteringsflate

Monteringsflaten må være jevn og ha tilstrekkelig bæreevne for produktets vekt under drift. Ujevnheter i monteringsflaten kan føre til lekkasje i produktet.

Ved utilstrekkelig bæreevne kan produktet velte.

Utettheter i tilkoblingene kan i denne sammenheng være livsfarlig.

- ▶ Sørg for at produktet ligger flatt mot monteringsflaten.
- ▶ Kontroller nøye at monteringsflaten har tilstrekkelig bæreevne for produktets vekt under drift.

1.3.8 Fare på grunn av feilfunksjon

Kontroller at varmeanlegget er i teknisk feilfri stand.

- ▶ Kontroller at ikke noe sikkerhets- eller overvåkingsutstyr er fjernet, forbikoblet eller satt ut av drift.
- ▶ Utbedre sikkerhetsrelevante feil og skader umiddelbart.
- ▶ Installer regulatoren slik at den ikke tildekkes av møbler, gardiner eller andre gjenstander.
- ▶ Når romutkoblingen er aktivert, må du informere brukeren om at alle radiatorventilene i rommet der regulatoren er plassert, må være helt åpne.
- ▶ Ikke bruk ledige klemmer til enhetene som støtteklemmer for videre kabling.
- ▶ Ikke legg 230 V-tilkoblingsledninger og føler- eller bussledninger parallelt lenger enn 10 m.

1.3.9 Unngå fare for personskade på grunn av fastfrysning ved berøring med kjølemiddel

Varmepumpen leveres med en driftspåfylling av kjølemiddelet R 410 A. Kjølemiddel som lekker ut kan føre til frostska-der ved berøring av lekkasjestedene.

- ▶ Hvis det lekker ut kjølemiddel, må du ikke berøre noen av produktets komponenter.
- ▶ Ikke pust inn damp eller gass som slipper ut fra kjølemiddelkretsen ved lekkasje.
- ▶ Unngå å få kjølemiddelet på huden eller i øynene.
- ▶ Tilkall lege ved hud- og øyeberøring med kjølemiddelet.

1.3.10 Risiko for materielle skader på grunn av uegnet verktøy

- ▶ Bruk egnet verktøy til å stramme og løsne skruetilknytninger.

1.3.11 Risiko for materielle skader på grunn av kondens i huset

Under varmedrift er rørene mellom varmekilden og varmekilde (miljøkrets) kalde, slik at det kan oppstå kondens på rørene i huset. Under kjøledrift er rørene til anleggskretsen kalde, slik at det oppstår kondens ved underskridelse av duggpunktet. Kondens kan føre til materielle skader, for eksempel på grunn av rust.





1 Sikkerhet

- ▶ Pass på at varmeisolasjonen til rørene ikke skades.

1.3.12 Risiko for materielle skader på grunn av frost

- ▶ Installer produktet bare i frostfrie rom.

1.3.13 Miljøskade på grunn av utslipp av kjølemiddel

Varmepumpen inneholder kjølemiddelet R 410 A. Kjølemiddelet må ikke havne i atmosfæren. R 410 A er en fluorert drivhusgass som er registrert av Kyoto-protokollen med GWP 2088 (GWP = Global Warming Potential). Hvis den havner i atmosfæren, virker den 2088 ganger så sterkt som den vanlige drivhusgassen CO₂.

Før kassering av produktet må alt kjølemiddelet i produktet samles opp i beholdere som er egnet til formålet for senere resirkulering eller kassering.

- ▶ Sørg for at bare offentlig godkjente installatører med riktig verneutstyr utfører vedlikeholdsarbeid og inngrep i kjølemiddelkretsen.
- ▶ Overlat resirkulering eller kassering av kjølemiddelet i produktet til godkjent fagpersonale i henhold til forskriftene.

1.4 Forskrifter (direktiver, lover, normer)

- ▶ Følg nasjonale forskrifter, normer, direktiver og lovbestemmelser.



2 Merknader om dokumentasjonen

2.1 Annen dokumentasjon som også gjelder og må følges

- ▶ Følg alle bruks- og installasjonsanvisninger som er vedlagt komponentene i anlegget.

2.2 Oppbevaring av dokumentasjonen

- ▶ Gi denne bruksanvisningen og alle andre gjeldende dokumenter videre til eieren av anlegget.

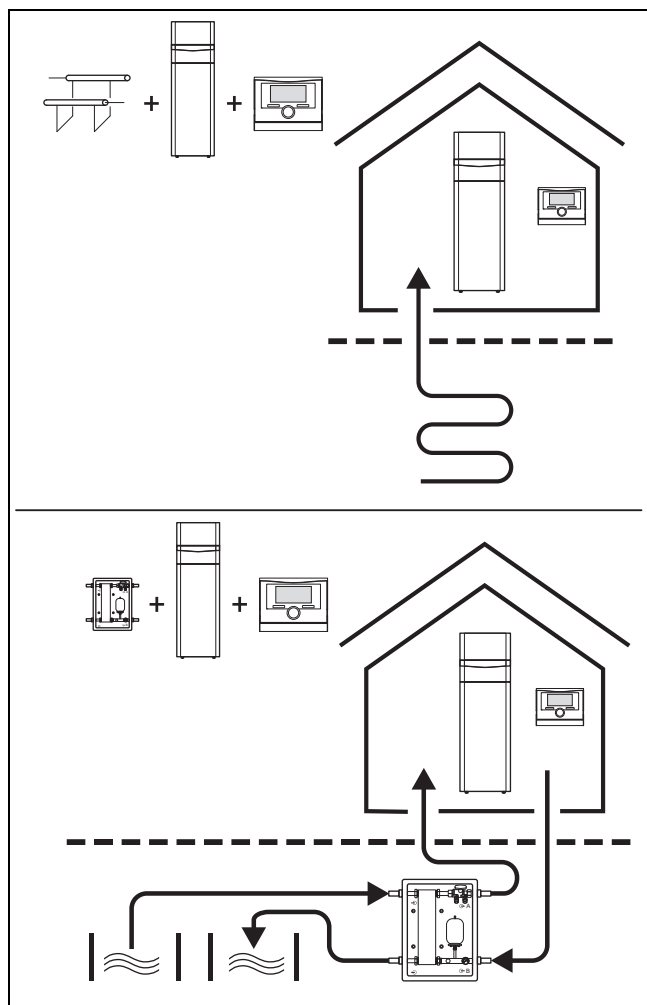
2.3 Veiledningens gyldighet

Denne veiledningen gjelder utelukkende for:

Produkt
VWF 58/4 230V
VWF 88/4 230V
VWF 118/4 230V

3 Systemoversikt

3.1 Varmepumpesystemets oppbygning



Varmepumpesystemet består av følgende komponenter:

- Varmepumpe
- Systemregulator (fra VRC 700)
- Utetemperaturføler med DCF-mottaker

- Ev. systemføler
- Ved varmekilde jord: jordsonde
- Ved varmekilde brønnvann: grunnvannmodul

Varmepumpesystemet produserer varme i varmeanlegg og i varmtvannsberedningen, der det trekker ut varmeenergien fra en varmekildekrets og avgir den til varmekretsen via en intern kuldekrets. Samtidig har man mulighet til aktiv kjøling ved bruk av omvendt sirkulasjon. Varmepumpen kan kobles til to forskjellige varmekildetyper. Disse varmekildene er jordvarme og grunnvann, med et overføringspunkt imellom.

3.1.1 Varmepumpe

- Dekke oppvarmingsbehovet fra systemregulatoren inntil en minimums- og maksimumstemperatur på varmekilden.
- Dekke kjølebehovet fra systemregulatoren inntil en maksimal kildetemperatur.
- Varmtvannsberedning

3.1.2 Grunnvannmodul

- Overføring av varme fra grunnvannet til varmpumpens varmebærermedium brine.

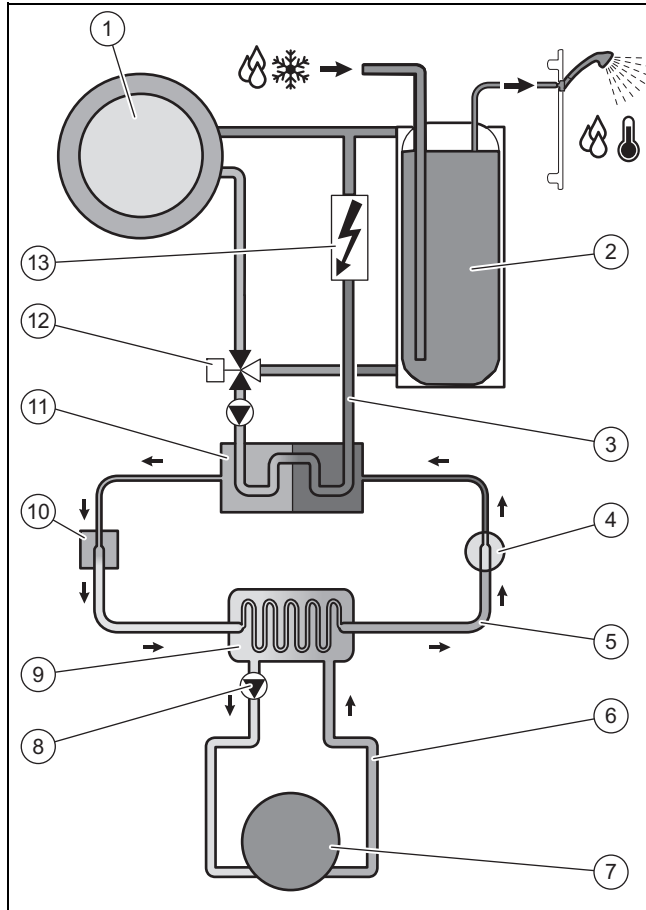
3.1.3 Passiv kjølemodul (tilleggsutstyr)

- Når varmekildetyperne jord eller grunnvann brukes, overføres varmen fra oppvarmingsvannet til varmekildemediet utelukkende ved bruk av sirkulasjonspumper og ventilomkobling.

3 Systemoversikt

3.2 Virkemåte

3.2.1 Varmepumpe



1	Varmeanlegg	8	Brinepumpe
2	Varmtvannsbeholder	9	Fordamper
3	Varmekurs	10	Elektronisk ekspansjonsventil
4	Kompressor	11	Kondensator
5	Kjølekrets	12	Omkoblingsventil oppvarming/tankfylling
6	Brinekrets	13	Elektrisk tilleggsvarmer
7	Varmekilde		

Varmepumpesystemet bruker jordvarme eller grunnvann som varmekilde.

Varmepumpen består av de følgende atskilte kretsene, som vanligvis er koblet sammen via varmevekslere. Disse kretsene er:

- Brinekretsen, som trekker varmeenergien ut fra jorden eller grunnvannet og overfører denne til kuldekretsen
- Kjølemiddelkretsen, som sørger for å gi varmeenergien fra varmekilden et egnet høyere temperaturnivå og avgir denne til varmekretsen
- Varmekretsen, som brukes til å varme opp rommene i boligen

Via fordampere er kjølemiddelkretsen knyttet sammen med varmekilden og tar opp varmeenergien fra denne. Tilstanden til kjølemiddelet endrer seg da; det fordamper. Via kondensatoren er kjølemiddelkretsen forbundet med varmeanlegget, som den avgir varmeenergi til igjen. Da blir kjølemiddelet flytende igjen; det kondenserer.

Ettersom varmeenergi bare kan overføres fra et legeme med høyere temperatur til et med lavere, må kjølemiddelet

i fordampere ha lavere temperatur enn varmekilden. Temperaturen på kjølemiddelet i kondensatoren må imidlertid være høyere enn temperaturen på oppvarmingsvannet for at varmeenergien skal kunne avgis der.

Disse forskjellige temperaturene oppnås i kjølemiddelkretsen ved bruk av en kompressor og en ekspansjonsventil som befinner seg mellom fordampere og kondensatoren. Kjølemiddelet i dampform strømmer fra fordampere til kompressoren og komprimeres av denne. Trykket og temperaturen til kjølemiddeldampen stiger da sterkt. Etter denne prosessen strømmer den gjennom kondensatoren, der den avgir sin varmeenergi til oppvarmingsvannet ved at den kondenserer. Den strømmer inn i ekspansjonsventilen som væske, og i denne avlastes den sterkt, og trykket og temperaturen reduseres kraftig. Denne temperaturen er nå lavere enn temperaturen på brinen som strømmer gjennom fordampere. Kjølemiddelet kan dermed ta opp ny varmeenergi i fordampere, slik at det igjen fordamper og strømmer til kompressoren. Kretsløpet begynner forfra igjen.

Fordampere og deler av kjølemiddelkrets inne i varemepumpen er kuldeisoleret, slik at det ikke kan oppstå kondens. Den minimale kondensen som eventuelt måtte oppstå, fordamper av varmeutviklingen inne i varmepumpen.

Produktet er utstyrt med en aktiv kjølefunksjon som rommene i boligen kan tempereres om sommeren. For denne funksjonen er jord og grunnvann egnet som varmekilde. Til dette formålet er en 4-veis omkoblingsventil innebygd i varmepumpens kjølemiddelkrets. Den aktive kjølingen fungerer etter prinsippet med bruk av kjølemiddelkretsen for å ta varmeenergi ut av anlegget der varmen brukes (f.eks. gulvvarme) for å tilføre denne til uteluft. Varmevexlingsprosessene i fordampere og kondensatoren blir da byttet om hydraulisk i kjølemiddelkretsen ved hjelp av 4-veisomkoblingsventilen.

Oppvarmingsvannet som i tilførselen er kaldere enn romtemperaturen, tar opp varmeenergi fra rommene, og transporteres til kondensatoren (som fungerer som fordampere i kjøledrift). Denne varmeenergien tas opp av kjølemiddelet og bringes til et høyere temperaturnivå av kompressoren. Deretter blir varmeenergien i fordampere (som fungerer som kondensator i kjøledrift) avgitt til brinen. Det avkjølte kjølemiddelet ledes til ekspansjonsventilen, for igjen å kunne oppta varmeenergi fra kondensatoren. Brinepumpen transporterer den varme brinevæsken til jorden, der varmeenergien ledes bort.

Ved installasjonen kan det være hensiktsmessig å utelukke enkelte rom (f.eks. bad) fra kjølefunksjonen og aktivere stengeventiler separat. Varmepumpeelektronikken avgir et signal som kan brukes til en slik aktivering.

Alternativt kan det også leveres en passiv kjølemodul. Med denne transporteres varmeenergi fra rommene, f.eks. via gulvvarme, og til bakken uten kompressordrift og uten drift av kjølemiddelkretsen.

Ved behov kan den integrerte elektriske tilleggsvarmeren aktiveres i forskjellige effekttrinn via varmepumpedisplayet. Aktiveringen av den elektriske tilleggsvarmeren skjer deretter via systemregulatoren.

3.2.2 Værkompensert systemregulator

Varmepumpesystemet er utstyrt med en værkompensert systemregulator som stiller varme-, kjøle- og varmtvannsdriften til disposisjon avhengig av reguleringsmåten, og regulerer denne i automatisk drift.

Regulatoren endrer bør-verdien for tilførsel avhengig av utetemperaturen. Utetemperaturen måles av en separat føler som er montert utendørs, og sendes til regulatoren. Romtemperaturen avhenger bare av forhåndsinnstillingene. Påvirkning fra utetemperaturen utlignes. Varmtvannsbereidningen påvirkes ikke av værkompenseringen. Installasjonen og betjeningen er beskrevet i veiledningene for systemregulatoren.

3.3 Sikkerhetsinnretninger

3.3.1 Frostbeskyttelsesfunksjon

Anleggets frostbeskyttelsesfunksjon styres via systemregulatoren. Ved svikt på systemregulatoren sikrer varmpumpen en begrenset frostbeskyttelse for varmekretsen.

3.3.2 Sikring mot mangel på oppvarmingsvann

Denne funksjonen overvåker oppvarmingsvanntrykket kontinuerlig for å hindre potensiell mangel på oppvarmingsvann. En analog trykksensor kobler ut varmpumpen og setter eventuelle andre moduler i beredskapsmodus hvis vanntrykket synker under minstetrykket. Den kobler inn varmpumpen igjen når vanntrykket har nådd driftstrykket.

- Minimumstrykk varmekrets: $\geq 0,05$ MPa ($\geq 0,50$ bar)
- Min. driftstrykk varmekrets: $\geq 0,07$ MPa ($\geq 0,70$ bar)

3.3.3 Sikring mot brinemangel

Sikringen mot brinemangel overvåker væsketrykket i miljøkretsen kontinuerlig for å hindre potensiell væskemangel. En analog trykksensor kobler ut varmpumpen og setter eventuelle andre moduler i beredskapsmodus hvis væsketrykket synker under minstetrykket. Den kobler inn varmpumpen igjen når væsketrykket har nådd driftstrykket.

- Minimumstrykk brinevæske: $\geq 0,05$ MPa ($\geq 0,50$ bar)
- Min. driftstrykk brinevæske: $\geq 0,07$ MPa ($\geq 0,70$ bar)

3.3.4 Frostbeskyttelse

Denne funksjonen hindrer frost i fordampere ved underskridelse av en bestemt varmekildetemperatur.

Varmekildens utløpstemperatur måles kontinuerlig. Hvis utløpstemperaturen til varmekilden synker under en bestemt verdi, kobles kompressoren ut midlertidig med en statusmelding. Hvis denne feilen oppstår tre ganger etter hverandre, utløses en utkobling med visning av en feilmelding.

3.3.5 Beskyttelse mot pumpe- og ventilblokkering

Denne funksjonen hindrer at pumpene for oppvarmingsvann og brine og omkoblingsventilene setter seg fast. Pumpene og ventilene som ikke har vært i drift på 23 timer, slås på etter tur i 10 til 20 sekunder.

3.3.6 Høytrykkspressostat i kuldekretsen

Høytrykkspressostaten kobler ut varmpumpen når trykket i kuldekretsen er for høyt. Hvis trykket i kuldekretsen til varmpumpen overskrider maksimumstrykket, kobler høytrykkspressostaten ut varmpumpen midlertidig. Et nytt forsøk på å starte varmpumpen utføres etter en ventetid.

Etter tre mislykkede startforsøk etter hverandre vises en feilmelding.

- Kjølekretstrykk maks.: 4,60 MPa (g) (46,00 bar (g))
- Ventetid: 5 min (etter første tilfelle)
- Ventetid: 30 min (etter det andre og alle de påfølgende tilfellene)

Tilbakestilling av feiltelleren når begge betingelsene foreligger:

- Varmebehov uten utkobling før tiden
- 60 min drift uten avbrudd

3.3.7 Varmgasstermostat i kuldekretsen

Varmgasstermostaten kobler ut varmpumpen når temperaturen i kuldekretsen er for høy. Hvis temperaturen i kuldekretsen til varmpumpen overskrider maksimumstemperaturen, kobler varmgasstermostaten ut varmpumpen midlertidig. Et nytt forsøk på å starte varmpumpen utføres etter en ventetid. Etter tre mislykkede startforsøk etter hverandre vises en feilmelding.

- Kuldekretstemperatur maks.: 135 °C
- Ventetid: 5 min (etter første tilfelle)
- Ventetid: 30 min (etter det andre og alle de påfølgende tilfellene)

Tilbakestilling av feiltelleren når begge betingelsene foreligger:

- Varmebehov uten utkobling før tiden
- 60 min drift uten avbrudd

3.3.8 Sikkerhetstemperaturbegrensninger (STB) i varmekretsen

Hvis temperaturen i varmekretsen til den interne elektriske tilleggsvarmeren overskrider maksimumstemperaturen, kobler STB ut den elektriske tilleggsvarmeren midlertidig. Et nytt forsøk på å starte den elektriske tilleggsvarmeren utføres etter en ventetid. Det utløses en feilmelding. Denne kan bare tilbakestilles ved at nullstillingsknappen trykkes eller ved at varmpumpen slås av og deretter på igjen.

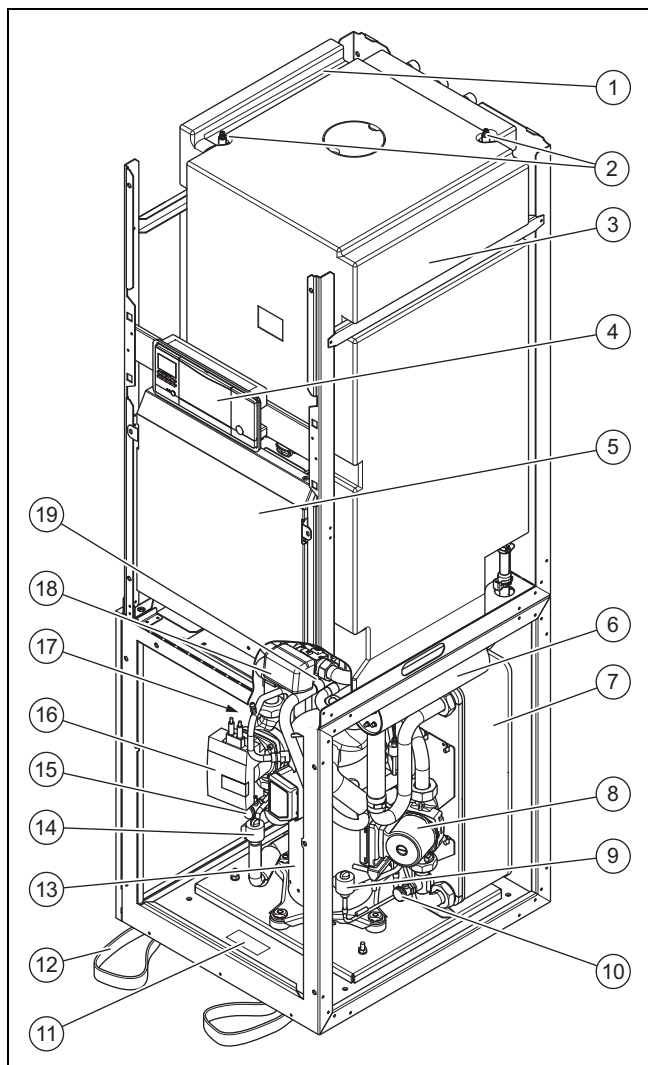
- Varmekretstemperatur maks.: 85 °C

4 Produktbeskrivelse

4 Produktbeskrivelse

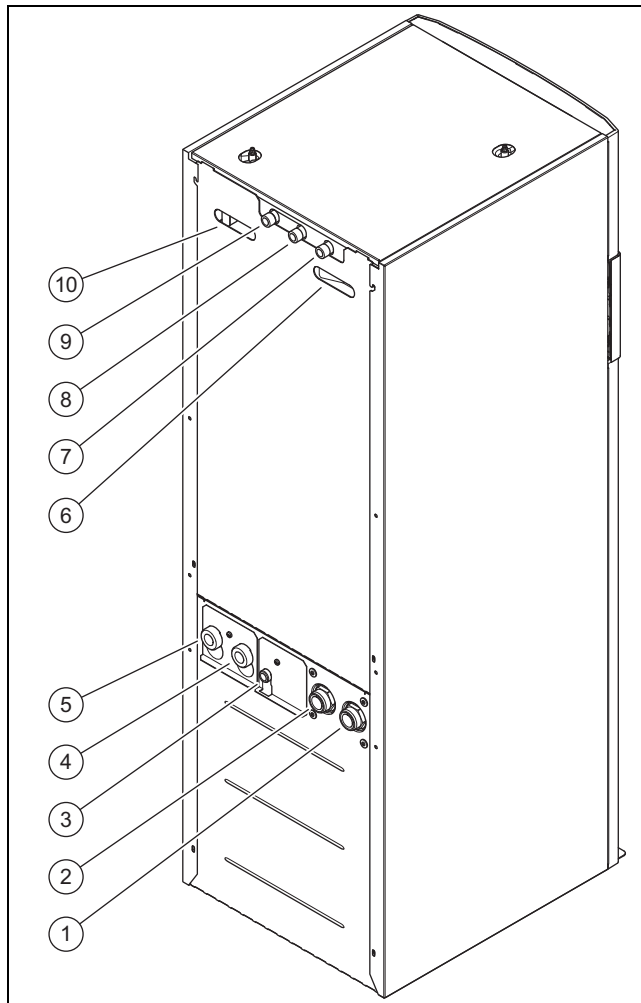
4.1 Produktets oppbygning

4.1.1 Sett forfra, åpen



- | | |
|--|--|
| 1 Ledningskanal | 10 Fylle- og tømmeventil varmekrets |
| 2 Lufteventiler for tank | 11 Merkeskilt |
| 3 Varmtvannsbeholder | 12 Bærehåndtak for transport |
| 4 Kontrollpanel | 13 Kompressor |
| 5 Koblingsboks | 14 Elektronisk ekspansjonsventil |
| 6 Elektrisk tilleggsvarmer | 15 Fylle- og tømmeventil brinekrets |
| 7 Kondensator | 16 Brinekretspumpe |
| 8 Varmepumpe | 17 Fordamper (vises ikke) |
| 9 Elektronisk ekspansjonsventil EVI (mellomkrets-innsprøyting) | 18 Omkoblingsventil oppvarming/tankfylling |
| | 19 4-veisventil |

4.1.2 Sett bakfra



- | | |
|---|------------------------------|
| 1 Tilkobling: fra varmepumpe til varmekilde (kald brine, B) | 5 Varmetilførsel |
| 2 Tilkobling: fra varmekilde til varmepumpe (varm brine, A) | 6 Håndtak med ledningsføring |
| 3 Tilkobling membran-ekspansjonsbeholder varmekrets | 7 Sirkulasjonstilkobling |
| 4 Varmeretur | 8 Kaldtvannstilkobling |
| | 9 Varmtvannstilkobling |
| | 10 Håndtak |

4.2 Opplysninger på typeskiltet

Opplysninger på typeskiltet	Betydning
	Nettspenning kompressor, pumper og regulator
	Merkespenning tilleggsvarmer
P Max	Maks. merkeeffekt kompressor, pumper og regulator
P Max	Maks. merkeeffekt tilleggsvarmer
I + +	Startstrøm

Opplysninger på typeskiltet	Betydning
	Kjølemiddeltype, påfyllingsmengde, tillatt merkeovertrykk
	Beholder, fyllingsmengde, tillatt trykk
COP B0/W35 /W45 /W55	Effektfaktor (Coefficient of Performance) ved brinetemperatur 0 °C og oppvarmings-tilførselstemperatur 35/45/55 °C
B0/W35 /W45 /W55	Varmeeffekt ved brinetemperatur 0 °C og oppvarmings-tilførselstemperatur 35/45/55 °C
COP W10/W35 /W45 /W55	Effektfaktor (Coefficient of Performance) ved grunnvannstemperatur 10 °C og oppvarmings-tilførselstemperatur 35/45/55 °C
W10/W35 /W45 /W55	Varmeeffekt ved grunnvannstemperatur 10 °C og oppvarmings-tilførselstemperatur 35/45/55 °C
V	Nettspenning
Hz	Nettfrekvens
W	Effektforbruk
IP	Beskyttelsesklasse
	Informasjon om avfallshåndtering
	Strekkode med serienummer, 7. til 16. siffer = produktets artikkelnummer
	Les anvisningen

4.3 Forklaring til produktklebemerke

Symbol på klebemerke	Betydning
	Tilkobling varmtvann
	Tilkobling kaldtvann
	Tilkobling sirkulasjon
	Tilkobling varmetilførsel

Symbol på klebemerke	Betydning
	Tilkobling varmeretur
	Tilkobling membran-ekspansjonsbeholder oppvarming
	Tilkobling fra varmekilde til varmepumpe (varm brine)
	Tilkobling fra varmepumpe til varmekilde (kald brine)
	Varmekilde brine
	Sperretid energileverandør

4.4 Typebetegnelse og serienummer

Typebetegnelsen og serienummeret er oppgitt på et skilt bak frontdekselet og på hovedmerkeplaten. Det 7. til 16. sifferet i serienummeret utgjør artikkelnummeret.

4.5 CE-merking



CE-merkingen dokumenterer at produktene ifølge typeskiltet oppfyller de grunnleggende kravene i gjeldende direktiver.

Samsvarserklæringen kan skaffes ved henvendelse til produsenten.

5 Montering

5.1 Kontrollere leveransen

1. Fjern forsiktig emballasjen og polstringen uten skade produktdele.
2. Kontroller at leveransen er fullstendig.

Antall	Betegnelse
1	Varmepumpe
1	Tilkoblingssett som består av <ul style="list-style-type: none"> - 2 flate tetninger (gule/grønne) for varmekrets - 4 flate tetninger 3/4" for ekspansjonsbeholder for oppvarming og trikkevann-tilkoblinger - 2 o-ringtetninger for brinekrets
1	Sikkerhetsventil for brinekrets, 1/2", 3 bar
1	Dokumentasjonspakke

5 Montering

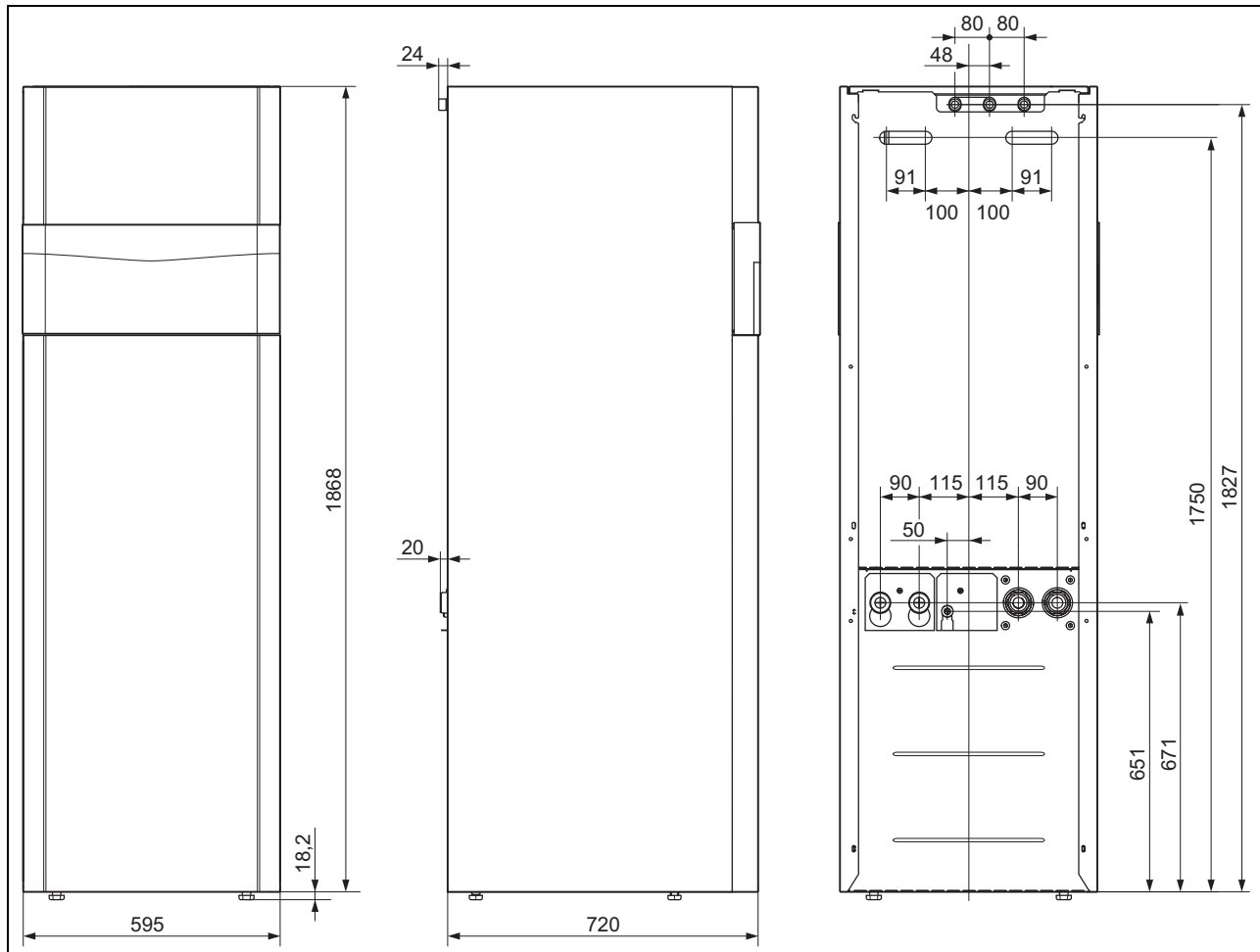
5.2 Velge installasjonssted

- ▶ Velg et tørt rom som alltid er frostsikkert og der tillatt omgivelsestemperatur ikke over- eller underskrides.
 - Tillatt omgivelsestemperatur: 7 ... 25 °C
 - Tillatt relativ luftfuktighet: 40 ... 75 %
- ▶ Forviss deg om at monteringsrommet har det nødvendige minstevolumet.

Varmepumpe	Fyllings- mengde kjølemiddel R 410 A	Min. installasjons- plass
VWF 58/4 230V	1,50 kg	3,41 m ³
VWF 88/4 230V	2,40 kg	5,45 m ³
VWF 118/4 230V	2,50 kg	5,68 m ³

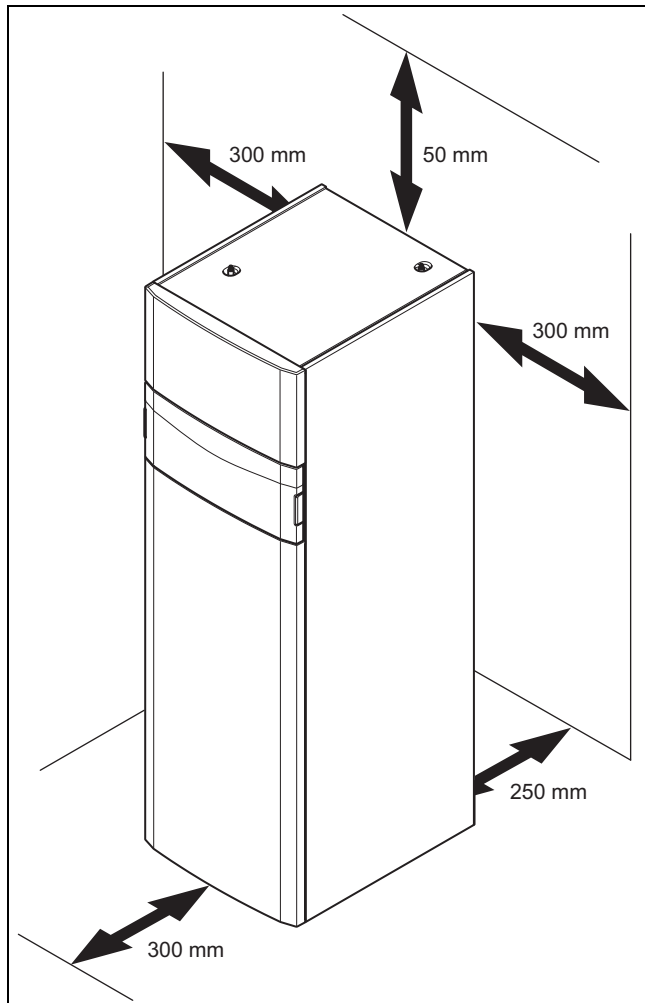
- ▶ Ta hensyn til at de nødvendige minimumsavstandene må kunne overholdes.
- ▶ Når du velger installasjonssted, må du ta hensyn til at varmepumpen kan overføre vibrasjoner til gulvet eller vegger i nærheten under drift.
- ▶ Kontroller at gulvet er rett og har tilstrekkelig bæreevne til vekten av varmepumpen inkludert en varmtvannsbereider.
- ▶ Sørg for at rørene (både brine-, varmtvanns- og oppvarmingsrørene) kan legges hensiktsmessig.

5.3 Mål



5 Montering

5.4 Minimumsavstander



- ▶ Overhold de angitte minimumsavstandene for å lette vedlikeholdsarbeidene.

5.5 Transportere varmepumpen



Forsiktig! Fare for skader ved ikke-forskriftsmessig transport!

Uavhengig av transporttype skal varmepumpen aldri helles mer en 45°. Ellers kan det ved senere drift oppstå feil i kjølemiddelkretsen. I verste fall kan dette føre til feil på hele anlegget.

- ▶ Hell varmepumpen maksimalt 45° under transporten.

- ▶ Del produktet eventuelt opp i to moduler. (→ Side 15)
- ▶ Transporter produktet til monteringsstedet. Bruk håndtakene på baksiden og de uttrekbare gripeplatene foran på undersiden som transporthjelp.
- ▶ Transporter produktet med en egnet sekketralle. Sekketrallen må settes mot baksiden, ettersom vektfordelingen blir gunstigst da. Fest produktet med en festestropp.
- ▶ Bruk en rampe for å kjøre sekketrallen fra pallen, f.eks. en kloss og en stabil planke.

5.5.1 Bruke bærehåndtakene

1. Demonter frontpanelet. (→ Side 18)



Fare!

Fare for personskade hvis bærehåndtakene brukes flere ganger!

På grunn av materialaldring er bærehåndtakene ikke beregnet på å brukes på nytt ved senere transport.

- ▶ Skjær av bærehåndtakene etter at produktet er satt i drift.



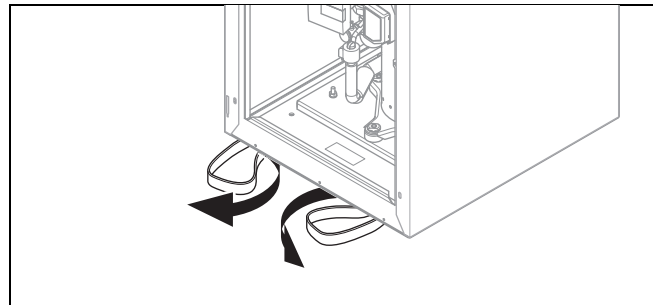
Fare!

Fare for personskader hvis bærehåndtakene ryker under transport!

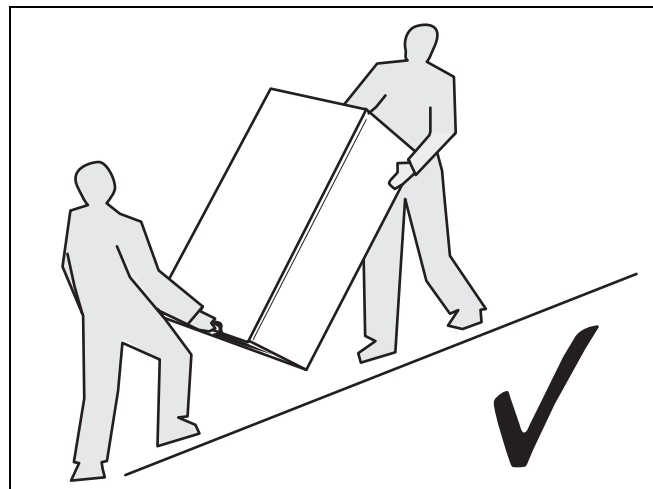
Bærehåndtakene kan ryke under transport med montert frontkledning.

- ▶ Demonter frontkledningen før du bruker bærehåndtakene.

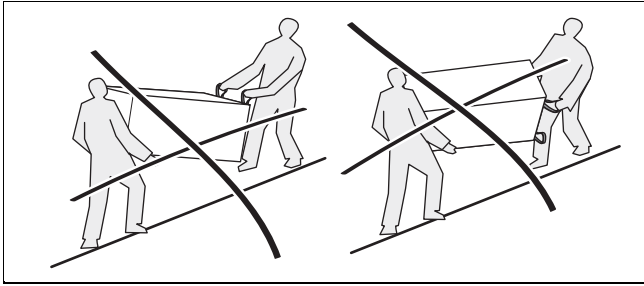
2. Bruk de to bærehåndtakene på produktets fremre ben for å sikre trygg transport.



3. Sving bærehåndtakene som befinner seg under produktet, forover.
4. Kontroller at bena er skrudd helt inn slik at bærehåndtakene holdes forskriftsmessig.



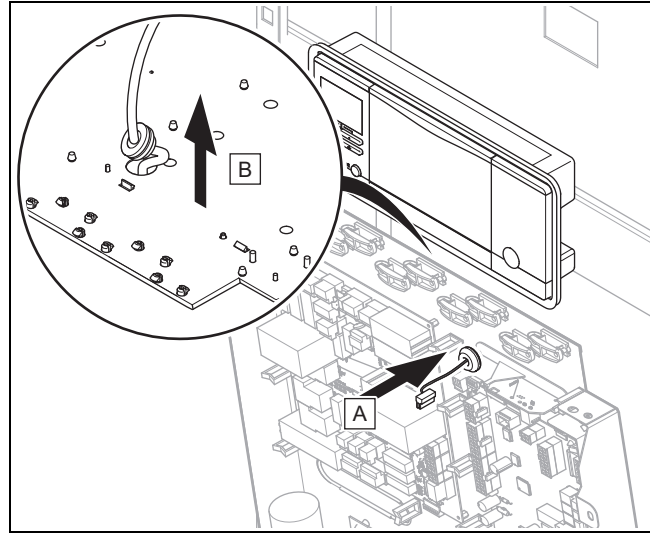
5. Produktet skal alltid transporteres som vist ovenfor.



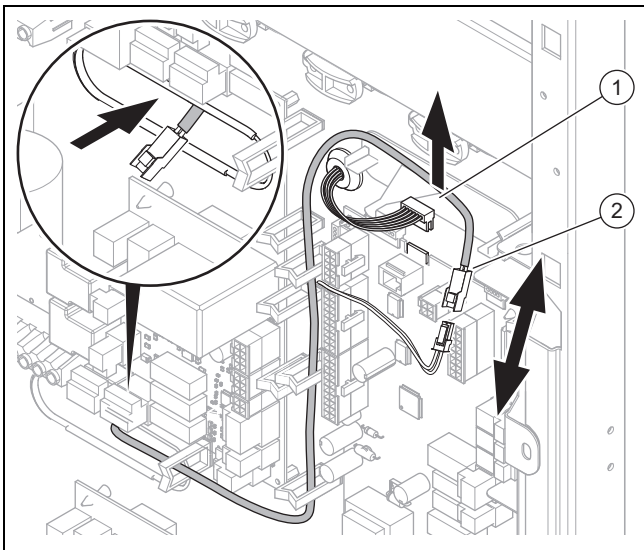
6. Produktet må aldri transporteres som vist ovenfor.

5.6 Ved behov dele produktet opp i to moduler

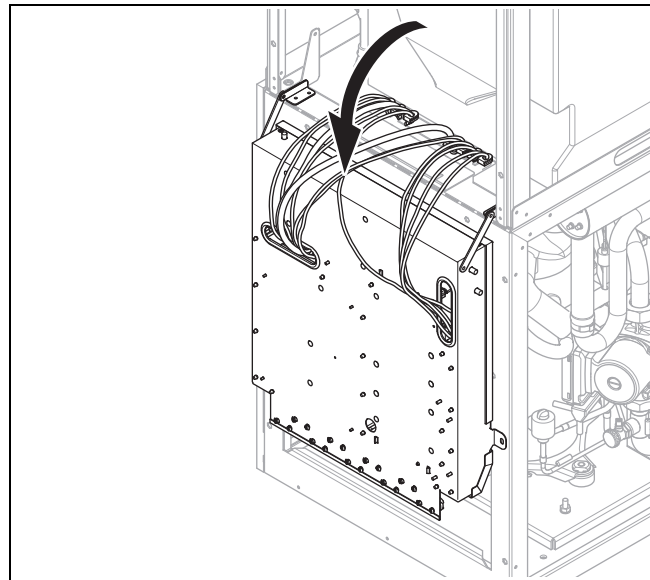
1. Demonter frontpanelet. (→ Side 18)
2. Demonter dekkplaten og sidedelene av kledningen. (→ Side 18)
3. Åpne koblingsboksen. (→ Side 24)



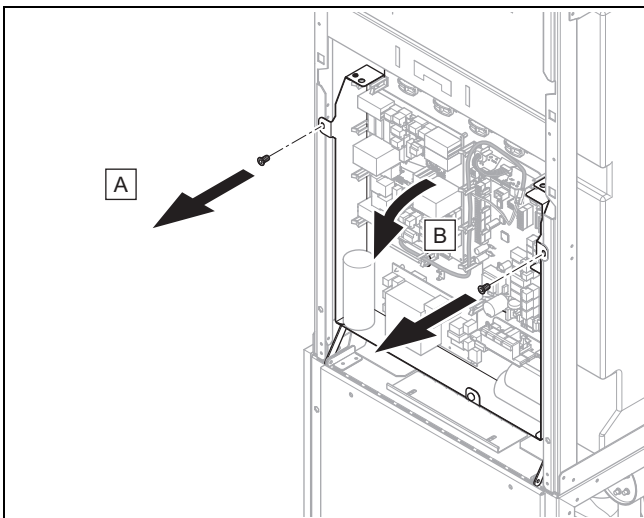
8. Løsne gummihylsen fra bakveggen på koblingsboksen, og trekk kabelen til betjeningspanelet og pluggen bakover og ut av koblingsboksen.



4. Trekk pluggen til betjeningspanelet (1) fra regulatorlederplaten og koble fra pluggforbindelsen til tanktemperaturføleren (2).
5. Løsne kabelen til tanktemperaturføleren fra kabelholderne, og skyv den bakover gjennom utsparingen i bakveggen på koblingsboksen.

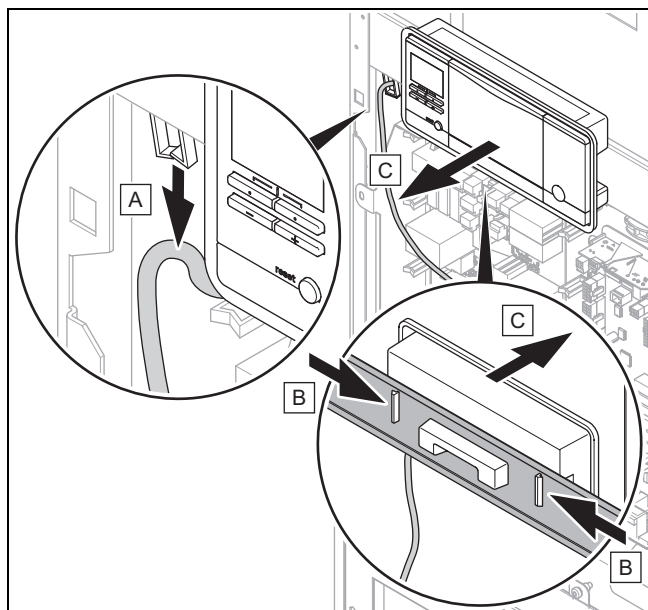


9. Fell koblingsboksen helt ned.

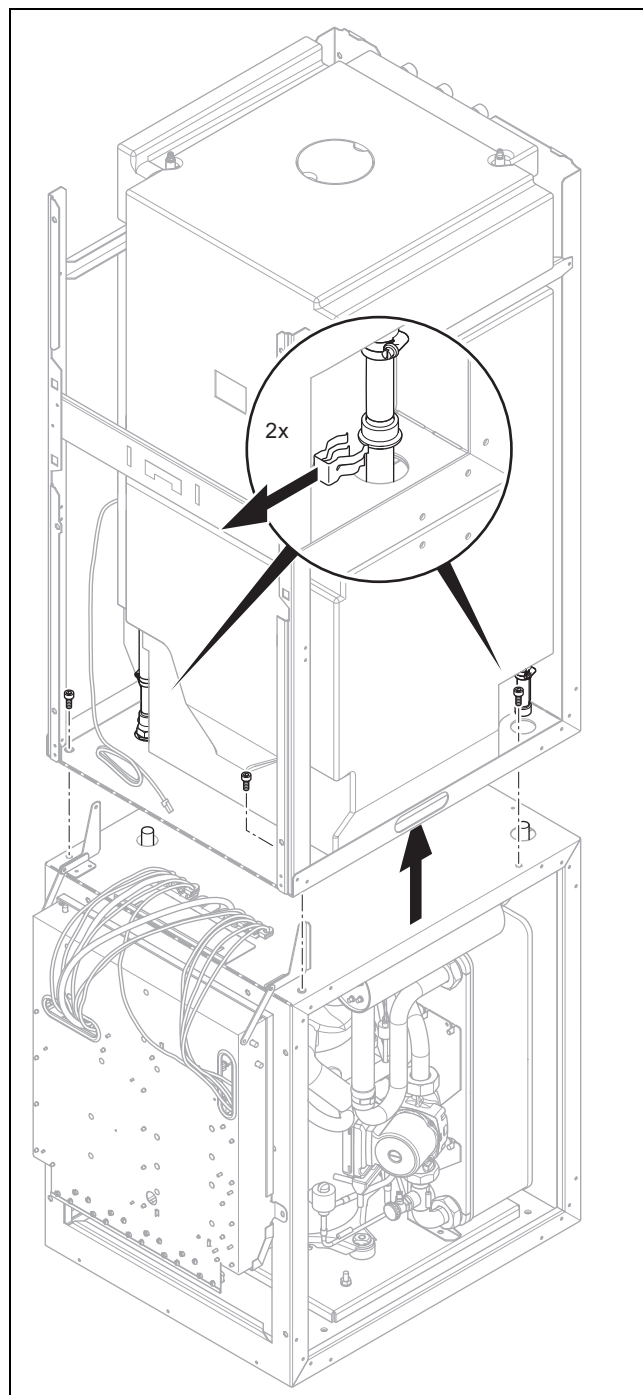


6. Skru ut de to skruene.
7. Fell koblingsboksen litt fremover.

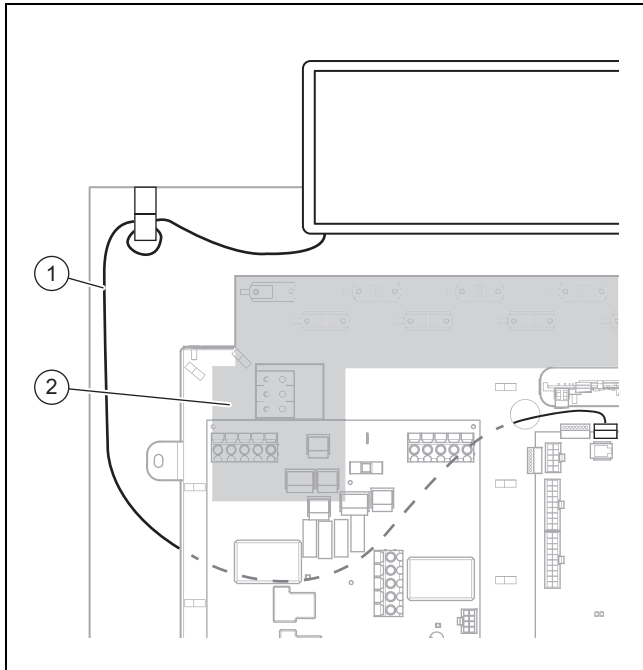
5 Montering



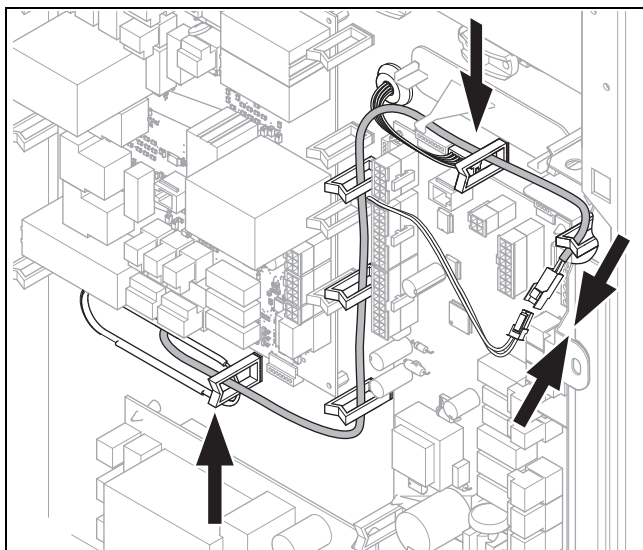
10. Løsne kabelen til betjeningspanelet fra kabelføringen, og trekk den ut. Løsne betjeningspanelet fra holderen og ta det av.



11. Trekk av klemmene til forbindelsen mellom varmetilførsel og -retur med beholderen på begge sider.
12. Skru ut fire skruer som forbinder de to modulene med hverandre.
13. Løft den øvre modulen fra den nedre.
14. Transporter produktdelene til installasjonsstedet. (→ Side 14)
15. Sett opp produktet. (→ Side 17)
16. Monter den øvre modulen på den nedre, og opprett tilkoblingene igjen.
17. Det er viktig at alle forbindelsesskruene til modulene monteres igjen.
18. Monter betjeningspanelet.
19. Opprett de frakoblede elektriske tilkoblingene på nytt.

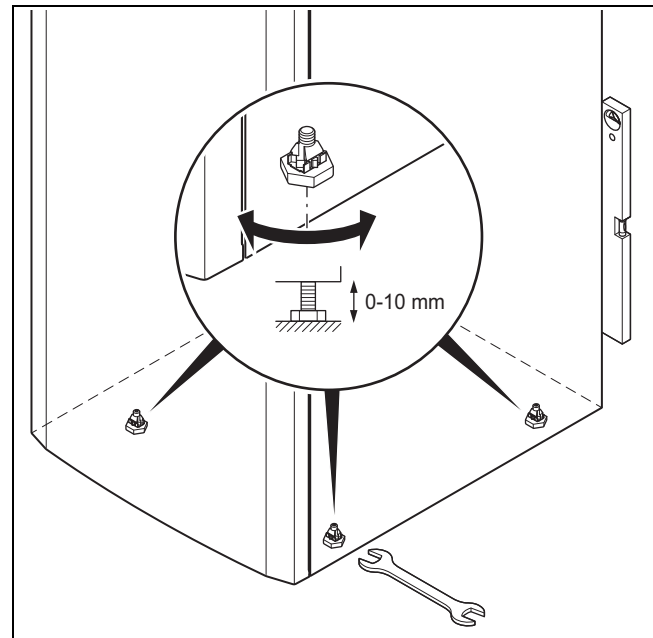


20. Plasser kabelen til betjeningspanelet (1) slik at den ligger utenfor det markerte området (2) når koblingsboksen er felt opp.
21. Fell koblingsboksen opp igjen og fest den.



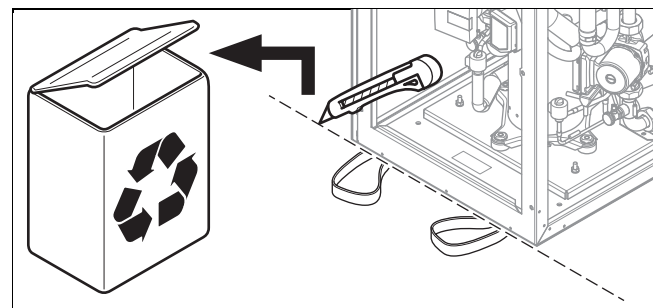
22. Pass på riktig ledningsføring i koblingsboksen.
23. Monter dekselet til koblingsboksen.

5.7 Sette opp produktet



1. Sett eventuelt sammen modulene som har blitt tatt fra hverandre.
2. Juster produktet horisontalt ved å stille inn monteringsføttene.

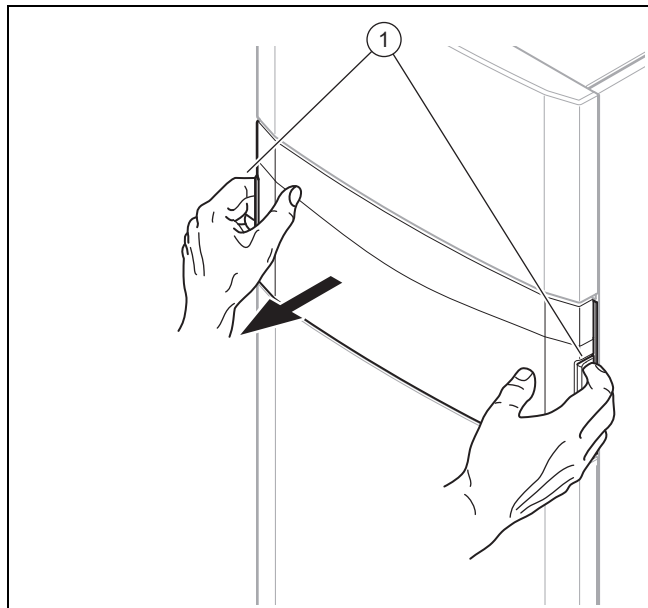
5.8 Fjerne bærehåndtaket



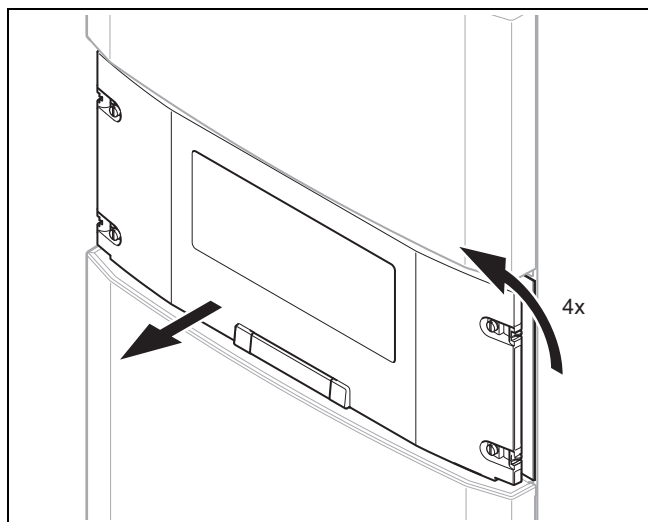
- Skjær av bærehåndtakene, og kast dem.

5 Montering

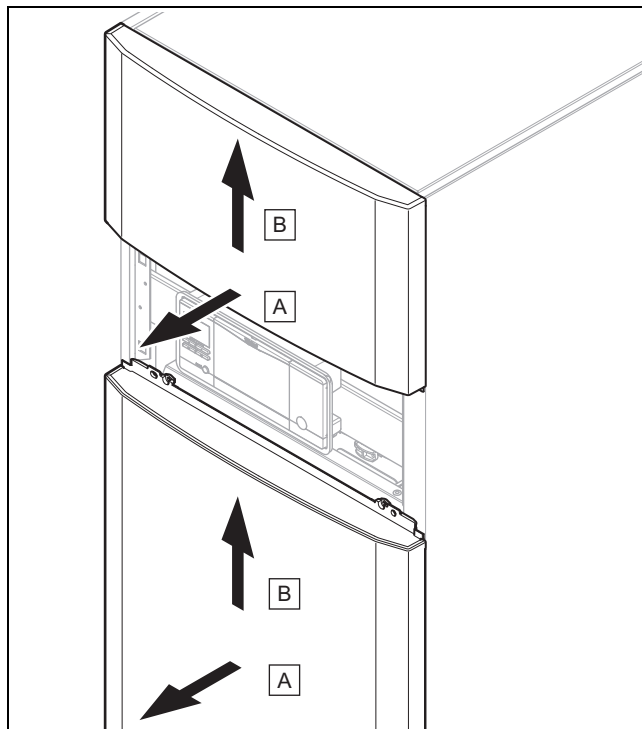
5.9 Demontere frontpanelet



1. Demonter frontdekselet til betjeningspanelet ved å holde i håndtakene med begge hendene og trekke av frontdekselet forover.

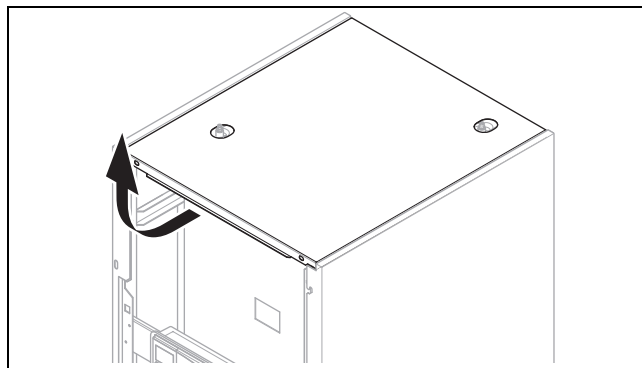


2. Skru ut de fire skruene en kvart omdreining, og trekk dekselet til betjeningspanelet frem og av.

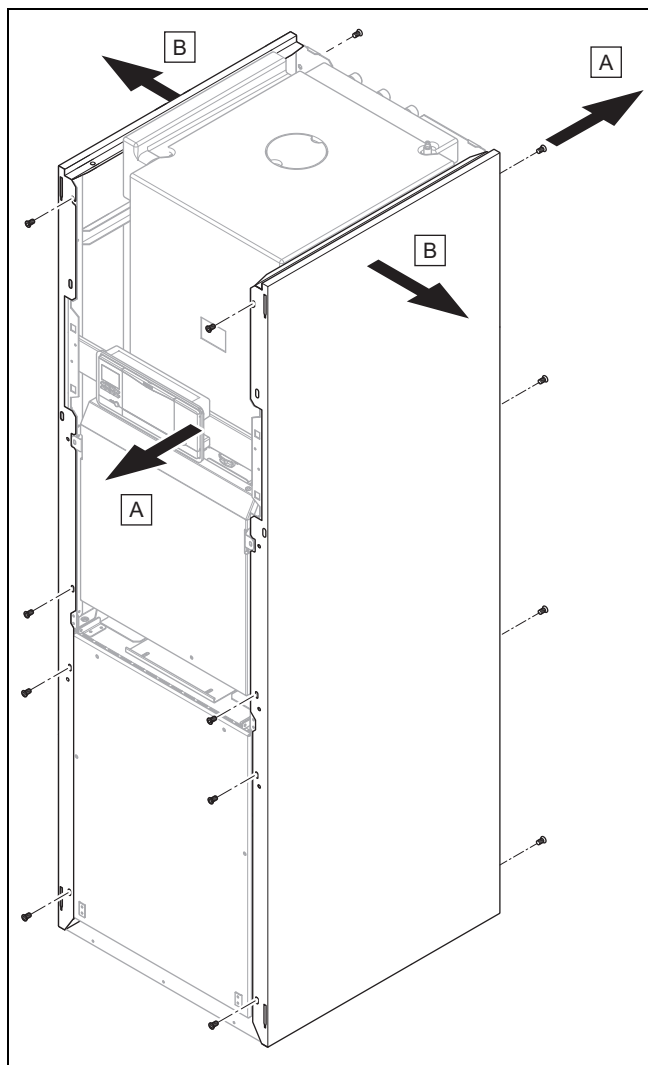


3. Trekk den øvre og nedre delen av frontkledningen litt frem, og løft den opp og ut.

5.10 Demontere dekkplaten og sidedelene av kledningen

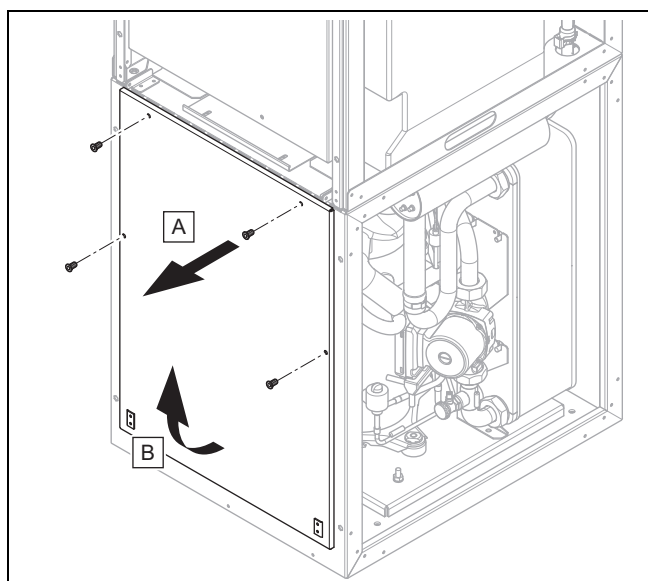


1. Trekk dekkplaten litt frem, og løft den opp og av.



2. Skru ut fire skruer foran og fire skruer bak for å demontere en sidedel av kledningen.
3. Trekk av sidedelen av kledningen.

5.11 Demonter kuldekretsdekelet



1. Fjern fire skruer.
2. Trekk kuldekretsdekelet opp og av, og løft det ut av sporet.

6 Foreta hydraulisk installasjon

1. Hvis du ønsker å bruke aktiv kjøling med varmekilden jord, må du kontrollere at boringen/jordsonden er egnet. Følg nasjonale retningslinjer og lover. Bruk av flatkollektorer er ikke tillatt ved aktiv kjøling.
2. Spyl varmeanlegget grundig før varmepumpen kobles til, for å fjerne eventuelle rester som kan sette seg fast i varmepumpen og føre til skader!
3. Installer tilkoblingsledningene spenningsfritt, i samsvar med mål- og tilkoblingstegningene.
 - For å unngå overføring av støy skal veggfestene for feste av varmekrets- og brinekretsørene ikke plasseres for nær varmepumpen.
 - Bruk eventuelt kuldeklemmer med ekstra gummi-isolering og eventuelt armerte gummislange istedenfor veggfester.
 - For å unngå store trykktap må du ikke bruke korrugerte slanger av rustfritt stål.
 - Bruk eventuelt vannrette eller rettviklede tilkoblingsadaptere fra tilbehøret.



Merknad

Varmepumpens kompressor har dobbel vibrasjonsisolering. Denne fjerner systemrelaterte vibrasjoner i kuldekretsen. Under bestemte forhold kan det imidlertid oppstå restvibrasjoner.

4. Sett automatiske lufteventiler i varmeanlegget.

6.1 Krav til varmekretsen

I forbindelse med varmeanlegg som er utstyrt med termostatstyrte eller elektrisk styrte ventiler må en kontinuerlig, tilstrekkelig gjennomstrømning for varmepumpen være sikret. Uavhengig av valgt varmeanlegg må den minste sirkulasjonsmengden av oppvarmingsvann være sikret (35 % av nominell volumstrøm, se tabellen Tekniske data).

6.2 Koble varmepumpen til varmekretsen



Forsiktig!

Fare for skader på grunn av avleiring av magnetitt!

I forbindelse med varmeanlegg med stålrør, statiske varmeflater og/eller buffertankanlegg kan det dannes magnetitt ved store vannmengder.

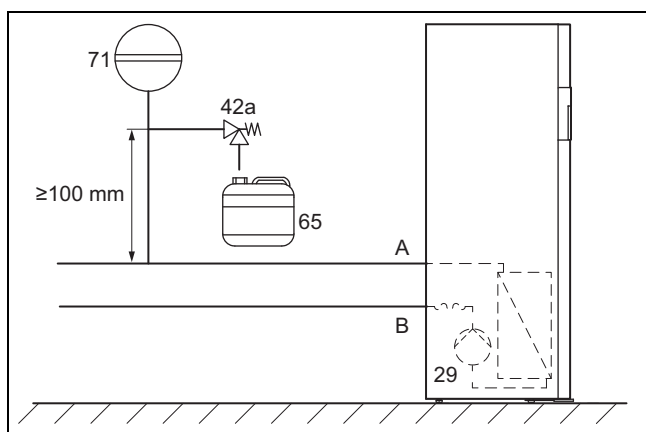
- ▶ Bruk et magnetfilter som beskyttelse for pumpen inne i produktet.
- ▶ Filteret må plasseres direkte i området returen til varmepumpen.

1. Installer membran-ekspansjonsbeholderen på den beregnede tilkoblingen til varmepumpen.
2. Installer en sikkerhetsventil (minst DN 20, åpningstrykk 3 bar) med manometer.
3. Installer slangen til sikkerhetsventilen i frostfri omgivelser, og la den ende synlig i en åpen avløpstrakt.

7 Fylle og luftfe anlegget

4. Installer en luft-/smussutskiller i returen til varmekretsen.
5. Koble varmetilførselen på varmetilførselskoblingen til varmepumpen.
6. Koble varmereturen på varmereturbkoblingen til varmepumpen.
7. Isoler rørene til varmekretsen og tilkoblingene til varmepumpen dampdiffusjonstett for å unngå underskridelse av duggpunktet ved kjøledrift.

6.3 Koble varmepumpen til brinekretsen



29	Brinepumpe	A	Fra varmekilden til varmepumpen (varm brine)
42a	Brinesikkerhetsventil		
65	Brineoppsamlingsbeholder	B	Fra varmepumpen til varmekilden (kald brine)
71	Membranekspansjonsbeholder for brine		

1. Fjern blinddekslene på brinetilkoblingene. De trengs ikke mer, og kan kastes i samsvar med gjeldende forskrifter for avfallshåndtering.
2. Koble brineledningene til varmepumpen.
3. Isoler alle brineledningene i tillegg til tilkoblingene til varmepumpen dampdiffusjonstett.



Merknad

Vaillant anbefaler å installere Vaillant brinepåfyllingsstasjon for varmepumper (ikke nødvendig ved installasjon av grunnvannmodulen). Denne gir mulighet til en forberedende delvis utlufting av brinekretsen, f.eks. brinekretsens tilførsel og retur frem til produktet.

6.4 Hydraulisk kobling i systemet

6.4.1 Installere varmekretsene med direktetilkobling

1. Installer hydraulikkomponentene i samsvar med lokale krav og systemskjemaeksempelet, → Installasjonsanvisning for systemet.
2. Koble gulvvarmekretsene hhv. varmekretsfordeleren direkte til varmepumpen.
3. Koble til en maksimumstermostat for å sikre varmepumpens gulvbeskyttelsesfunksjon. (→ Side 25)
4. Kontroller at et minstevolum av sirkulerende vann er sikret.

- Minstevolum av sirkulerende vann: 35 % av den nominelle volumstrømmen

6.4.2 Koble varmepumpen til varmtvannskretsen

1. For trykkfast installasjon installeres en typegodkjent sikkerhetsventil (maks. 10 bar åpningstrykk) og en tilbakestrømningshindring i kaldtvannsledningen.
2. Installer sikkerhetsventilens avløpsledning i samme dimensjon som utløpsåpningen i frostfrie omgivelser. Kontroller at avløpsledningen er maks. to meter lang, har maks. to bend og er lagt med fall. Kontroller at sikkerhetsventilen fra varmepumpen ikke kan sperres og er lett tilgjengelig slik at den kan betjenes under drift.

7 Fylle og luftfe anlegget

7.1 Fylle på og luftfe ut varmekretsen

7.1.1 Kontrollere og behandle oppvarmingsvann/påfyllings- og suppleringsvann



Forsiktig!

Fare for materielle skader på grunn av mindreverdig oppvarmingsvann

- ▶ Sørg for oppvarmingsvann av tilfredsstillende kvalitet.

- ▶ Før du fyller på anlegget, må du kontrollere kvaliteten til oppvarmingsvannet.

Kontrollere kvaliteten til oppvarmingsvannet

- ▶ Ta litt vann fra varmekretsen.
- ▶ Kontroller utseendet til oppvarmingsvannet.
- ▶ Hvis du oppdager sedimenterende stoffer, må du slamme anlegget.
- ▶ Kontroller med en magnetstav om det finnes magnetitt (jernoksid).
- ▶ Hvis du oppdager magnetitt, må du rengjøre anlegget og gjennomføre egnede tiltak for korrosjonsbeskyttelse. Eller monter et magnetfilter.
- ▶ Kontroller pH-verdien for vannprøven ved 25 °C.
- ▶ Ved verdier under 8,2 eller over 10,0 må du rengjøre anlegget og behandle oppvarmingsvannet.
- ▶ Kontroller at det ikke kan trenge oksygen inn i oppvarmingsvannet.

Kontrollere påfyllings- og suppleringsvannet

- ▶ Mål hardheten til påfyllings- og suppleringsvannet før du fyller anlegget.

Behandle påfyllings- og suppleringsvannet

- ▶ Ved behandling av påfyllings- og suppleringsvann må du følge gjeldende nasjonale forskrifter og tekniske regler.

Dersom nasjonale forskrifter og tekniske regler ikke setter strengere krav, gjelder følgende:

Du må behandle oppvarmingsvannet

- når den samlede påfyllings- og suppleringsvannmengden under anleggets brukstid overskrider tre ganger det nominelle volumet for varmeanlegget eller

- når de retningsgivende verdiene i tabellen nedenfor ikke overholdes eller
- når pH-verdien for oppvarmingsvannet ligger under 8,2 eller over 10,0.

Varme-effekt totalt	Vannhardhet ved spesifikt anleggsvolum ¹⁾					
	≤ 20 l/kW		> 20 l/kW ≤ 50 l/kW		> 50 l/kW	
kW	mg CaCO ₃ /l	mol/m ³	mg CaCO ₃ /l	mol/m ³	mg CaCO ₃ /l	mol/m ³
< 50	< 300	< 3	200	2	2	0,02
> 50 til ≤ 200	200	2	150	1,5	2	0,02
> 200 til ≤ 600	150	1,5	2	0,02	2	0,02
> 600	2	0,02	2	0,02	2	0,02

1) Liter nominelt volum/varmeeffekt; ved flerkjeleanlegg må det brukes den minste enkeltvarmeeffekten.



Forsiktig!

Fare for materielle skader ved anrikning av oppvarmingsvannet med uegnede tilsetningsstoffer!

Uegnede tilsetningsstoffer kan føre til forandringer på komponenter, støy under varmedrift og eventuelle andre følgeskader.

- ▶ Ikke bruk uegnede frost- og korrosjonsbeskyttelsesmidler, biosider eller tetningsmidler.

Ved forskriftsmessig bruk av følgende tilsetningsstoffer ble det på våre produkter hittil ikke funnet noen manglende kompatibilitet.

- ▶ Bruken må skje i samsvar med anvisningene fra produsenten av tilsetningsstoffet.

Vi frasier oss ethvert ansvar for eventuelle tilsetningsstoffers forenlighet med det øvrige varmeanlegget og for effekten til disse.

Tilsetningsstoffer for rengjøringsformål (krever skylling etterpå)

- Fernox F3
- Sentinel X 300
- Sentinel X 400

Tilsetningsstoffer for varig bruk i anlegget

- Fernox F1
- Fernox F2
- Sentinel X 100
- Sentinel X 200

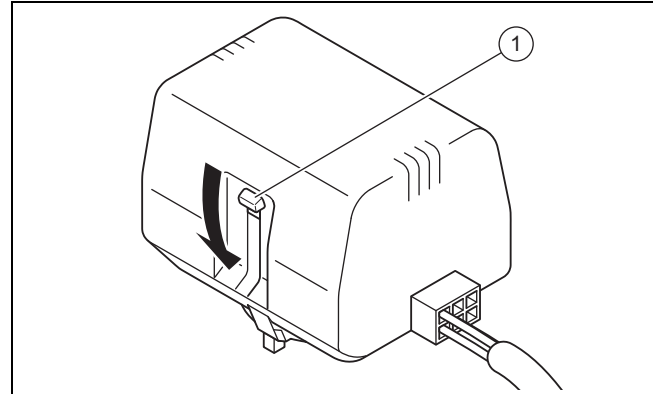
Tilsetningsstoffer for frostbeskyttelse til varig bruk i anlegget

- Fernox Antifreeze Alphi 11
- Sentinel X 500

- ▶ Hvis du har brukt de ovennevnte tilsetningsstoffene, må du informere brukeren om nødvendige tiltak.
- ▶ Informer brukeren om nødvendige tiltak for frostbeskyttelse.

7.1.2 Fylle og luft ut varmeanlegget

1. Åpne alle termostatventilene til varmeanlegget og eventuelt alle øvrige stengeventiler.
2. Kontroller alle tilkoblinger og hele varmeanlegget med hensyn til lekkasje.



3. Trykk den hvite omkoblingsspaken (1) på motorhodet til omkoblingsventilen til den stopper i midtstillingen for å sette omkoblingsventilen for varme/beholderfylling i midtstilling.
 - ◀ Begge veiene er åpnet, og påfyllingsprosedyren forbedres, ettersom luft i systemet kan slippe ut.
4. Koble en påfyllingsslange til oppvarmingsvannforsyningen.
5. Skru av skruheten på fylle- og tømmeventilen til varmekretsen, og fest de ledige enden på påfyllingsslangen til denne.
6. Åpne fylle- og tømmeventilen til varmekretsen.
7. Skru langsomt opp oppvarmingsvannforsyningen.
8. Fyll på vann helt til et varmeanleggstrykk på ca. 1,5 bar vises på manometeret (skaffes av kunden).
9. Steng fylle- og tømmeventilen til oppvarmingskretsen.
10. Luft ut varmekretsen på de beregnede stedene.
11. Luft ut varmepumpen med varmepumpens tappeskrue.
12. Aktiver de to lufteventilene oppe på den integrerte beholderen umiddelbart når påfyllingen begynner, slik at luften kan slippe ut.



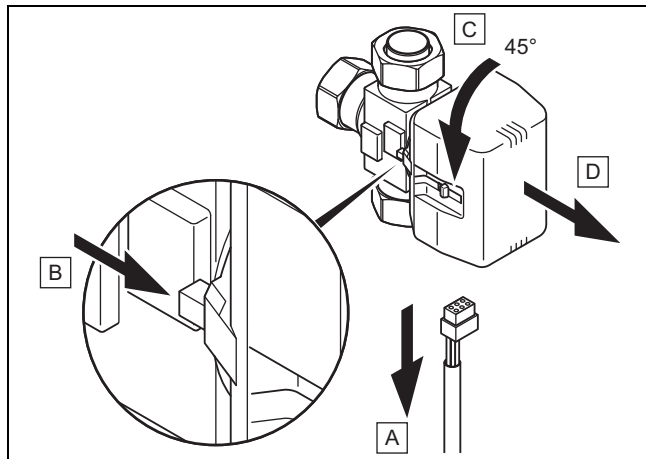
Merknad

Du kan også montere de automatiske brine-lufterne (tilbehør til luft/brine-kollektoren) på de manuelle lufteventilene til den integrerte beholderen.

13. Kontroller deretter varmeanleggstrykket på nytt (gjenta påfyllingsprosedyre om nødvendig).
14. Fjern påfyllingsslangen fra fylle- og tømmeventilen, og skru på skruheten igjen.

7 Fylle og luften anlegget

Sett omkoblingsventilen for varme/beholderfylling i utgangsstilling



15. Trekk av strømforsyningskabelen på motorhodet til omkoblingsventilen.
16. Trykk på sikringsspaken.
17. Drei motorhodet 45°.
18. Ta av motorhodet.



Merknad

Dermed skifter fjæren i ventilhuset til den opprinnelige tilstanden igjen.

19. Skru motorhodet på ventilhuset, og koble til strømforsyningskabelen igjen.



Merknad

Den hvite omkoblingsspaken på motorhodet til omkoblingsventilen må nå stå i utgangsstilling.

7.2 Fylle på og luften brinekretsen

7.2.1 Blande brinevæske

Brinevæsken består av vann iblandet et frostbeskyttelses-konsentrat. Hvilke brinevæsker som kan brukes, varierer mye fra region til region. Kontakt ansvarlige myndigheter for informasjon.

Vaillant tillater kun at varmepumpen brukes med de nevnte brinevæskene.

Alternativt kan også tilsvarende ferdigblandinger for varmepumper bestilles fra Vaillant.

- ▶ Bruk en blandebeholder som er stor nok.
- ▶ Bland etylenglykol og vann grundig.

	Godkjent miljøkilde
	Jord/grunnvannmodul
Andel brine	30 % vol.
* Iskrystallpunkt	Fra denne temperaturen oppstår de første iskrystallene i brinevæsken.
** Kuldebeskyttelse	Ved denne temperaturen er halvparten av væskevolumet stivnet; det er issørpe.

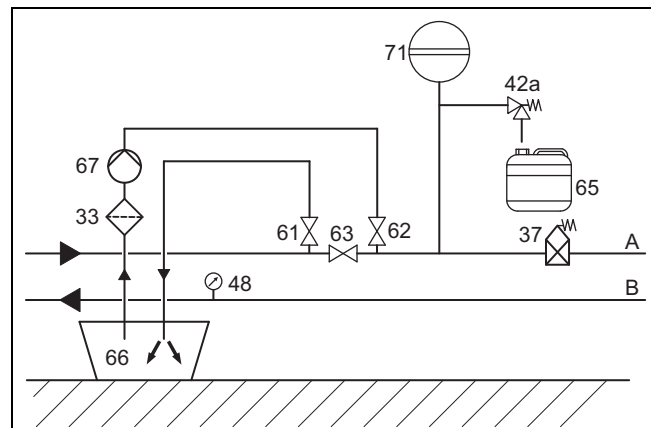
	Godkjent miljøkilde
	Jord/grunnvannmodul
Andel vann	70 % vol.
Iskrystallpunkt* til den vannholdige etylenglykolblandingen	-16 °C
Kuldebeskyttelse** til den vannholdige etylenglykolblandingen	-18 °C
* Iskrystallpunkt	Fra denne temperaturen oppstår de første iskrystallene i brinevæsken.
** Kuldebeskyttelse	Ved denne temperaturen er halvparten av væskevolumet stivnet; det er issørpe.

- ▶ Kontroller brinevæskens blandingsforhold.
 - Arbeidsmateriale: Refraktometer

Ved spesielle krav er også følgende varmebærermedier godkjent av Vaillant for varmekildene jord og grunnvann:

- Vannholdig løsning med 33 % ± 1 % vol. propylenglykol

7.2.2 Fylle på brinekretsen



33	Smussfilter	65	Brineoppsamlingsbeholder
37	Automatisk luftutskiller	66	Brinebeholder
42a	Brinesikkerhetsventil	67	Påfyllingspumpe
48	Manometer (tilleggsutstyr)	71	Membranekspansjonsbeholder for brine
61	Stengeventil	A	Fra varmekilden til varmepumpen (varm brine)
62	Stengeventil	B	Fra varmepumpen til varmekilden (kald brine)
63	Stengeventil		

1. Monter et smussfilter (**33**) i trykkrøret.
2. Koble påfyllingspumpens trykkrør til stengeventilen (**62**).
3. Steng stengeventilen (**63**).
4. Åpne stengeventilen (**62**).
5. Koble en slange som ender i brinevæsken, til stengeventilen (**61**).
6. Åpne stengeventilen (**61**).



Forsiktig!

Risiko for materielle skader på grunn av feil påfyllingsretning!

Ved påfylling mot strømningsretningen til brinepumpen kan det oppstå en turbineffekt som skader pumpens elektronikk.

- ▶ Forviss deg om at påfyllingen skjer i brinepumpens strømningsretning.

7. Fyll brinevæske fra brinebeholderen (66) på brinekretsen ved hjelp av påfyllingspumpen (67).

7.2.3 Lufte ut brinekretsen

1. Start påfyllingspumpen (67) for å fylle på og spyle brinekretsen.
2. La påfyllingspumpen (67) gå i minst 10 minutter, for å sikre at fyllingen og spylingen blir tilstrekkelig.
3. Lukk deretter stengeventilene (61) og (62), og koble ut påfyllingspumpen (67).
4. Gjenta eventuelt spylingen.
5. Åpne stengeventilen (63).

7.2.4 Bygge opp trykk i brinekretsen

1. Sett brinekretsen under trykk med påfyllingspumpen (67).



Merknad

For feilfri drift av brinekretsen kreves et påfyllingstrykk på 0,17 MPa (1,7 bar). Sikkerhetsventilen åpner ved 0,3 MPa (3 bar).

2. Les av trykket på et manometer (skaffes av kunden).
 - Driftstrykk brinevæske: 0,07 ... 0,20 MPa (0,70 ... 2,00 bar)
3. Bygg opp trykk i brinekretsen ved å åpne stengeventilen (62) og fylle på brinevæske med påfyllingspumpen.
4. Reduser eventuelt trykket i brinekretsen ved å åpne stengeventilen (61) og tappe ut brinevæske.
5. Kontroller påfyllingstrykket i brinekretsen på displayet til varmpumpen.
6. Gjenta eventuelt prosedyren.
7. Fjern begge slangene på ventilene (61) og (62).
8. Foreta en ny lufting etter igangkjøring av varmpumpen.
9. Merk beholderen med resten av brinevæsken med informasjon om brinevæsketypen og den innstilte konsentrasjonen.
10. Lever beholderen med resten av brinevæsken til eieren for oppbevaring. Informer eieren om etsefaren ved håndtering av brinevæske.

8 Elektroinstallasjon



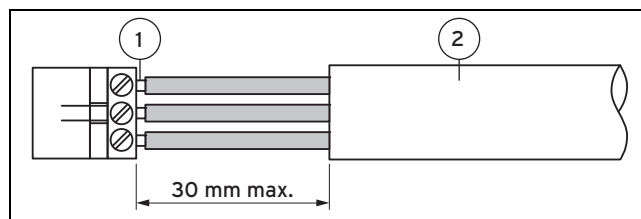
Fare!

Livsfare på grunn av elektrisk støt hvis jordfeilbrytere ikke fungerer!

I bestemte situasjoner kan det hende at jordfeilbrytere ikke fungerer.

- ▶ Hvis jordfeilbrytere er påbudt for å sikre personbeskyttelse og brannvern i henhold til standarder, bruker du pulsstrømsensitive jordfeilbrytere av type A eller allstrømsensitive jordfeilbrytere av type B.

- ▶ Overhold de tekniske betingelsene fra eieren av forsyningsnett for tilkobling til lavspenningsnett.
- ▶ Finn de nødvendige ledningstverrsnittene ved hjelp av verdiene for maksimal merkeeffekt som er oppgitt i de tekniske spesifikasjonene.
- ▶ Ta hensyn til installasjonsforholdene i hvert enkelt tilfelle.
- ▶ Koble produktet til via en fast tilkobling og en elektrisk utkoblingsanordning med en kontaktåpning på minst 3 mm (f.eks. sikringer eller effektbrytere).
- ▶ Installer den elektriske utkoblingsanordningen i umiddelbar nærhet av varmpumpen.
- ▶ Koble produktet til strømforsyningen i samsvar med merkeplaten.
- ▶ Sikre denne tilkoblingen med nøyaktig de verdiene som er oppgitt i de tekniske spesifikasjonene.
- ▶ Hvis eieren av det lokale forsyningsnett foreskriver at varmpumpen styres via et sperrsignal, monterer du en kontaktbryter som er foreskrevet av netteieren.
- ▶ Pass på at den maksimale lengden på følerledningene, f.eks. for VRC DCF-mottakeren, på 50 m ikke overskrides.
- ▶ Legg tilkoblingsledninger med nettspenning og føler- eller bussledninger separat fra en lengde på 10 m. Minimums-avstand lavspennings- og nettspenningsledning ved ledningslengde > 10 m: 25 cm. Hvis ikke dette er mulig, bruker du en skjermet ledning. Legg skjermingen på én side på platen til produktets koblingsboks.
- ▶ Ikke bruk ledige klemmer til enhetene som støtteklemmer for videre kabling.



1 Tilkoblingsledninger 2 Isolering

- ▶ Ikke stripp den ytre isolasjonen på fleksible ledninger mer enn 3 cm.
- ▶ Fest lederne i tilkoblingsklemmene.

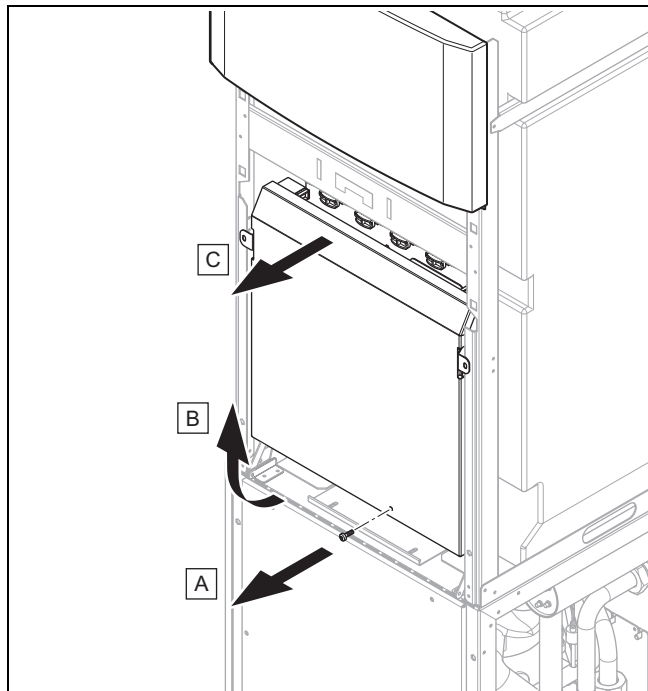
8 Elektroinstallasjon

- Maks. tiltrekkingmoment på tilkoblingsklemmer: 1,2 Nm

8.1 Plassere eBUS-ledningene

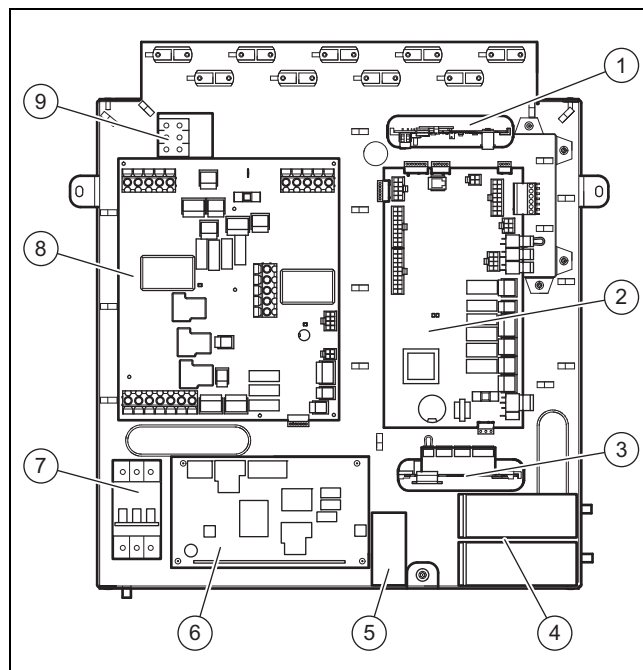
1. Legg eBUS-ledningene i stjerneform fra en fordelingsboks til de enkelte produktene.
2. Ved ledningsplasseringen må du være oppmerksom på at eBUS-ledningene ikke legges parallelt med nettilkoblingsledningene.
 - Rørdiameter: $\geq 0,75 \text{ mm}^2$

8.2 Åpne koblingsboksen



1. Skru ut én skrue.
2. Trekk dekselet litt frem nede, og løft det opp og av.

8.3 Koblingsboks



- | | | | |
|---|--|---|---|
| 1 | VR 32 modulerende buskobler (tilleggsutstyr)* | 4 | Driftskondensatorer |
| | * Hvis systemskjemaet som er valgt i systemregulatoren, forutsetter dette tilbehøret, kan det kobles til her. | 5 | Startkondensator |
| 2 | Regulatorkretskort | 6 | Kretskort for startstrømbegrener |
| 3 | Multifunksjonsmodul VR 40 (2 av 7) (tilleggsutstyr)** | 7 | Automatsikring |
| | ** Relé 1 fungerer som feilkontakttilkobling/alarmutgang for varmepumpen. Funksjonen til relé 2 kan stilles inn i systemregulatoren. | 8 | Kretskort for nettilkobling |
| | | 9 | Nettilkoblingsklemme elektrisk tilleggsvarmer |

8.4 Koble til strømmen

1. Før strømforsyningsledning(e) gjennom hullene i bakveggen på produktet.
2. Trekk ledningene gjennom produktet, gjennom de egnede strekkavlastningene og til klemmene på kretskortet for nettilkobling og regulatorkretskortet.
3. Foreta kablingen av tilkoblingene som illustrert på tilkoblingsplanene nedenfor.



Merknad

Det er ikke beregnet at det skal foretas innstilling av tilkoblingsskjema på regulatoren eller på betjeningspanelet til varmepumpen.

4. Stram strekkavlastningene.

8.4.1 Koble til permanent strømforsyning for kompressor og regulering

- ▶ Koble den permanente strømforsyningen til hovednetttilkoblingen (X101). (→ Side 38)

8.4.2 Koble til strømforsyning med sperrmulighet for tilleggsvarmere

- ▶ Koble strømforsyningen til netttilkoblingen X102. (→ Side 38)

8.4.3 Koble til ekstern brinetrykkbryter

I enkelte tilfeller, for eksempel i beskyttelsesområder for drikkevann, foreskriver offentlige myndigheter installasjon av en ekstern brinetrykkbryter som kobler ut kuldekretsen hvis et bestemt trykk i brinekretsen underskrides. Ved utkobling via brinetrykkbryteren vises en feilmelding på displayet.

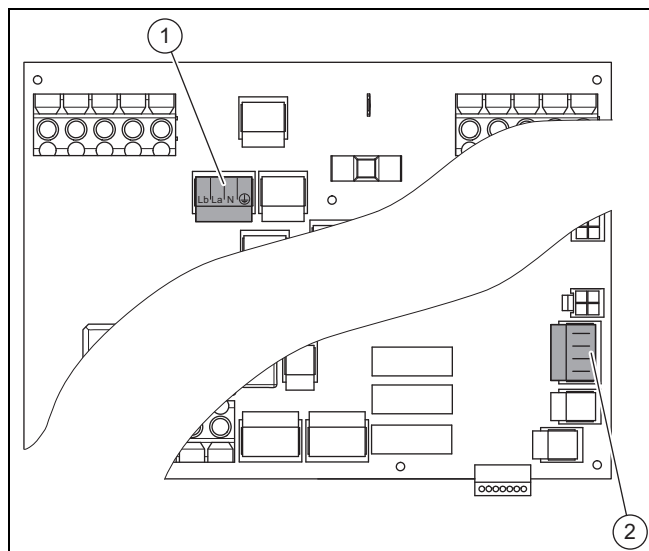
- ▶ Fjern brokoblingsledningen på støpselet X131 (Source Monitoring) på kretskortet for netttilkobling.
- ▶ Koble en ekstern brinetrykkbryter til de to klemmene X131 (Source Monitoring) på kretskortet for netttilkobling.
 - Nominell spenning ekstern brinetrykkbryter: 230 V 50 Hz
 - Strømområde for ekstern brinetrykkbryter (rms): 1 ... 5 mA

8.4.4 Koble til maksimumstermostat

I enkelte tilfeller med gulvvarme med direkte forsyning er det obligatorisk å montere en maksimumstermostat (skaffes av kunden).

- ▶ Fjern brokoblingsledningen på støpselet S20 til klemme X100 på regulatorkretskortet.
- ▶ Koble til maksimumstermostaten der.

8.4.5 Koble til ekstern brønnpumpe



For tilkobling av en ekstern brønnpumpe brukes en omkoblingskontakt X143 (1) med konfigurasjonen Lb, La, N, PE.

Lb er åpnekontakten. Hvis skillerelékontakten til brønnpumpen er lukket, er det ingen spenning på Lb.

La er sluttekontakten. Hvis skillerelékontakten til brønnpumpen er lukket, er det spenning på La.

Tilkoblingen X200 (2) for temperatursensorene som kan fås som tilbehør, er merket RR for returtilkoblinger og VV for tilførseltilkoblinger.

- ▶ Koble til en ekstern brønnpumpe på tilkoblingen X143.
 - Maks. koblingseffekt på pluggutgangen: 1 A
- ▶ Koble temperatursensorene til klemmene VV (sugebrønn) og RR (slukbrønn).



Merknad

Ingen funksjoner er koblet til disse temperatursensorene for overvåking av varmekilden. De vises bare på displayet.

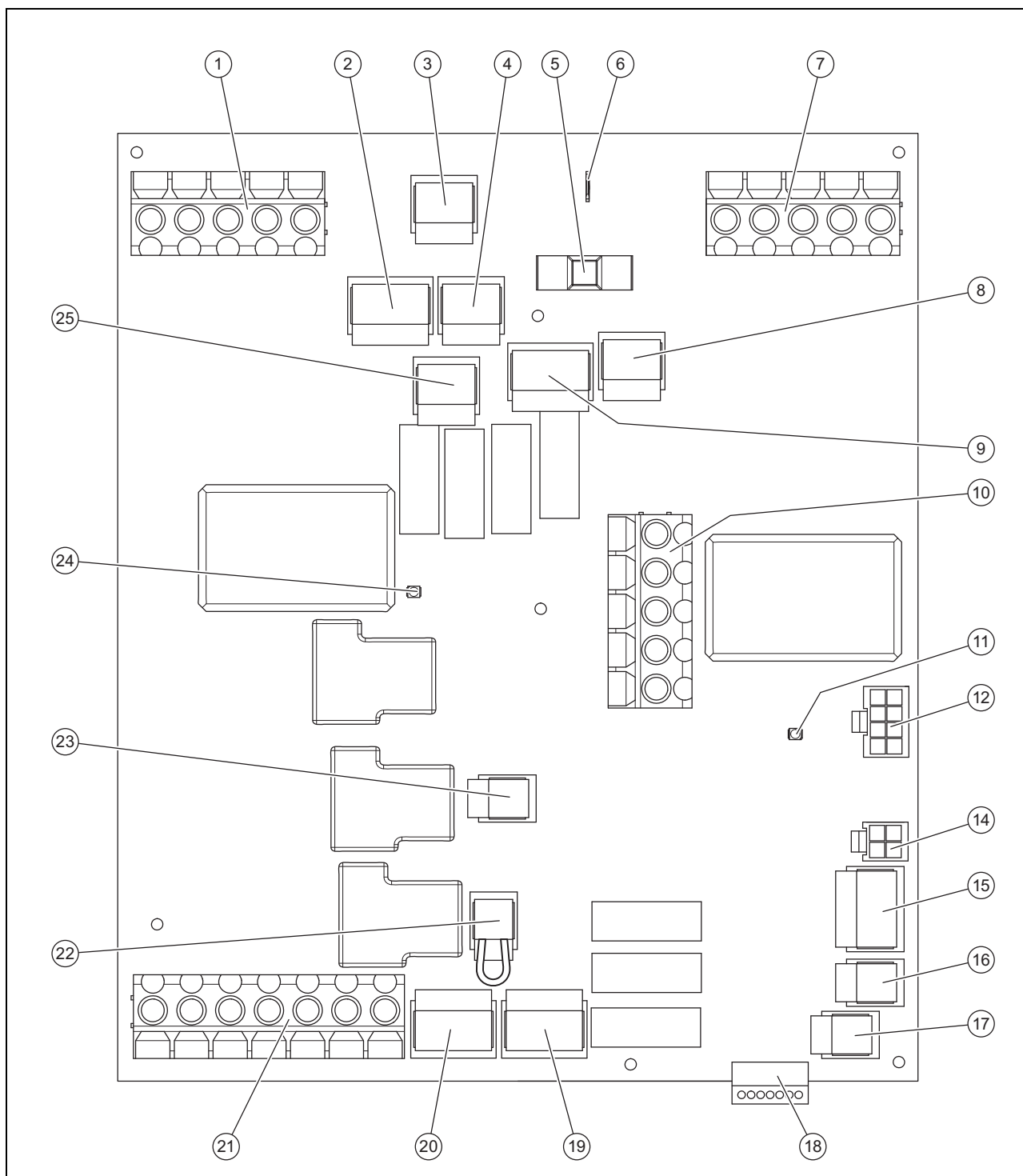
8 Elektroinstallasjon

8.5 Kretskort for nettilkobling



Merknad

Det samlede strømforbruket til alle tilkoblede eksterne forbrukere (bl.a. X141, X143, X144, X145) må ikke overskride 2,4 A!



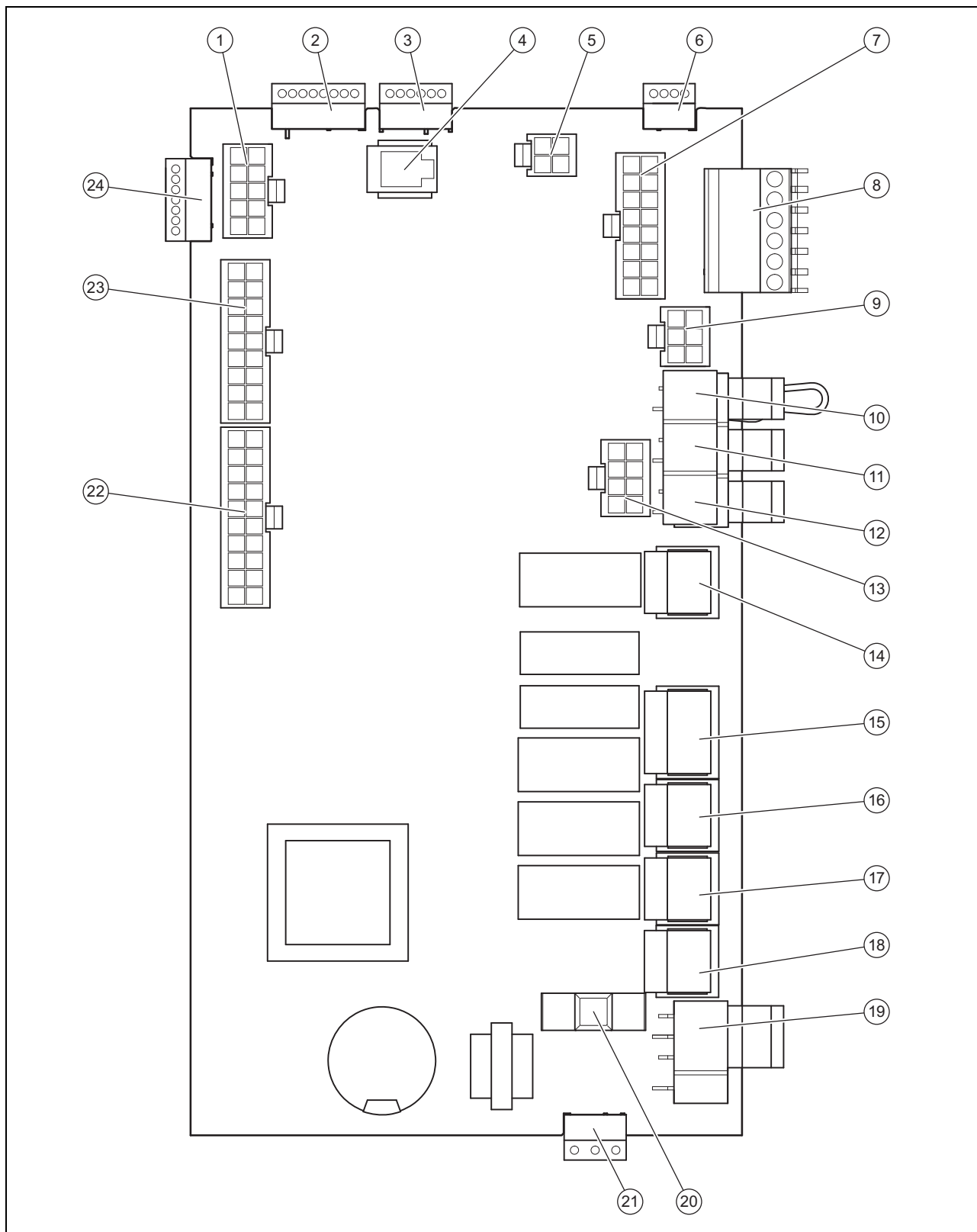
1	[X102] nettilkobling intern elektrisk tilleggsvarmer	7	[X101] nettilkobling og 230 V-elektronikk, kretskort for nettilkobling (TB) og regulatorkretskort (HMU)
2	[X143] brønnpumpe	8	[X1A] 230 V-forsyning regulatorkretskort
3	[X120] tilleggsutstyr 230 V-forsyning beskyttelses-anode	9	[X144] ekstern 3-veisventil
4	[X145] ekstern tilleggsvarmer	10	[X105] tilkobling kompressor med startstrømbegrenser
5	[F1] sikring F1 T 4 A / 250 V (beskytter 230 V-last på kretskortet for nettilkobling)	11	LED sikkerhetsbryter kompressor
6	Jordledningstilkobling for e-boks	12	[X20A] tilkobling kommunikasjonsledning regulatorkretskort

Elektroinstallasjon 8

14	[X201] (ikke i bruk)	20	[X142] 3-veis shuntventil passiv kjølemodul
15	[X200] tilleggsutstyr temperatursensorer grunnvannmodul	21	[X104] tilkobling intern elektrisk tilleggsvarmer
16	[X203] tilleggsutstyr tilførseltemperatursensor varmekrets ved passiv kjølemodul	22	[X131] tilkobling tilleggsutstyr ekstern brinetrykbryter
17	[X202] (ikke i bruk)	23	[X750] sikkerhetstemperaturbegrenser for intern elektrisk tilleggsvarmer
18	[X90] (ikke i bruk)	24	LED sikkerhetsbryter elektrisk tilleggsvarmer
19	[X140] tilkobling 3-veisomkoblingsventil for passiv kjølemodul	25	[X141] signal ved aktiv kjøle drift

8 Elektroinstallasjon

8.6 Regulatorkretskort



1	[X23] tilkobling EEV (ekspansjonsventil)	7	[X24] (ikke i bruk)
2	[X40] kantplugg VR40 (signalledninger)	8	[X41] kantplugger eksterne følere (utetemperaturføler, DCF, systemføler, multifunksjonsinngang (kan stilles inn i systemregulatoren))
3	[X51] kantplugg for tilkobling display	9	[X26] sensorledningssett
4	[X30] eBUS-forbindelse/diagnosegrensesnitt	10	[X100/S20] maksimumstermostat
5	[X25] modbus-plugg, for styring av startstrømbegrenseren	11	[X100/S21] EVU-kontakt
6	[X31] (ikke i bruk)	12	[X100/BUS] busstilkobling (VR 900)

Elektroinstallasjon 8

13	[X20] dataforbindelse til kretskortet for nettilkobling og spenningsforsyningen til startstrømbegrenseren	19	[X1] 230 V-forsyning regulatorkretskort
14	[X14] tilkobling sirkulasjonspumpe	20	[F1] sikring F1 T 4 A / 250 V
15	[X15] tilkobling intern 3-veisventil varmtvann (DHW)	21	[X12] kantplugg 230 V-forsyning for tilleggsutstyr VR 40
16	[X13] tilkobling intern brinepumpe	22	[X22] tilkobling sensorledningssett (bl.a. tilkobling for intern VR 10 tanktemperatursensor og EVI-ventil)
17	[X16] tilkobling intern oppvarmingspumpe	23	[X26] tilkobling sensorledningssett
18	[X11] tilkobling intern 4-veisventil varmtvann	24	[X90] (ikke i bruk)

9 Oppstart

8.7 Koble systemregulator og tilbehør til elektronikken

1. Monter systemregulatoren som beskrevet i installasjonsveiledningen som følger med.
2. Åpne koblingsboksen. (→ Side 24)
3. Utfør kablingen. (→ Side 30)
4. Koble til regulatoren og tilbehøret i samsvar med de gjeldende systemskjemaene og installasjonsveiledningene.
5. Installer VRC DCF-mottakeren.

8.8 Utføre kabling



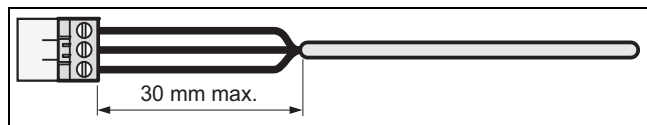
Forsiktig!

Fare for materielle skader ved feil installasjon!

Nettspenning på feil klemmer og pluggklemmer kan ødelegge elektronikken.

- ▶ Ikke koble nettspenning til klemmene eBUS (+/-).
- ▶ Koble nettilkoblingskabelen kun til klemmene som er merket for dette!

1. Før tilkoblingsledningene til komponentene som skal kobles til, gjennom kabelgjennomføringen til venstre på produktets bakside.
2. Bruk kabelkanalen på produktets overside.
3. Unngå strekkbelastning.
4. Forkort tilkoblingsledningene etter behov.



5. For å unngå kortslutning ved utilsiktet utløsning av en lederkordel, stripper du bare den ytre kabelhylsen på fleksible ledninger maksimalt 30 mm.
6. Kontroller at isolasjonen av de indre lederne ikke blir skadet under strippingen av den ytre hylsen.
7. Isoler de indre lederne bare så langt at det kan opprettes gode og stabile forbindelser.
8. For å unngå kortslutninger på grunn av løse enkeltledninger må du sette en kabelendemuffe på de strippede endene av lederne.
9. Skru den aktuelle pluggen fast til tilkoblingsledningen.
10. Kontroller om alle lederne sitter mekanisk fast i pluggklemmene på pluggen. Utbedre ved behov.
11. Stikk pluggen inn i det tilhørende innpluggingssporet på kretskortet.

8.9 Installere VRC DCF

- ▶ Installer VRC DCF-mottakeren som beskrevet i installasjonsveiledningen for systemregulatoren.

8.10 Installere ønsket tilbehør

1. Før ledningene gjennom gjennomføringene i bakveggen på produktet.
2. Åpne koblingsboksen. (→ Side 24)
3. Koble tilkoblingsledningene til de gjeldende støpslene hhv. pluggplassene på kretskortet for nettilkobling eller regulatorens kretskort.
4. Sikre ledningene med strekkavlastningene i produktet.

8.11 Kontrollere elektrisk installasjon

1. Etter avsluttet installasjon må du kontrollere den elektriske installasjonen. Dette gjøres ved å sjekke at de opprettede tilkoblingene er tilstrekkelig isolert elektrisk og sitter godt fast.
2. Monter dekselet til koblingsboksen. (→ Side 24)

8.12 Avslutte installasjonen

8.12.1 Sette på kledning

1. Sett på sidedelene av kledningen, og skru inn skruene.
2. Legg kledningsdekselet på sidedelene av kledningen, og skyv det bakover i utsparingene for dette i bakveggen.
3. Hekt fast den øvre delen av frontkledningen i utsparingene i sidedelene av kledningen med festevinklene, og senk den ned.
4. Skyv den nedre delen av frontkledningen i utsparingene i sidedelene av kledningen med festevinklene, og fell den ned.
5. Monter dekkplaten til betjeningspanelet.
6. Sett på dekselet til betjeningspanelet, og sjekk at det er lett å bevege når dekselet åpnes mot begge sider.

8.12.2 Kontrollere anleggstrykket og -tettheten

1. Utfør en kontroll av anlegget etter avsluttet installasjon.
2. Sett produktet i drift ved hjelp av den tilhørende instruksjonsboken.
3. Kontroller fyllingstrykket og vanntettheten til varmeanlegget.

9 Oppstart

9.1 Betjeningskonsept

→ Instruksjonsbok

9.2 Ta varmepumpe i bruk

- ▶ Slå på spenningsforsyningen.
 - ◀ På displayet vises hovedbildet.



Merknad

Ved ny start etter spenningssvikt eller utkobling av spenningsforsyningen stilles datoen og klokkeslettet automatisk av DCF-mottakeren. Ved manglende DCF-mottak må du stille inn disse verdiene selv.

9.3 Bla gjennom installasjonsassistenten

Installasjonsassistenten starter ved første innkobling av varmepumpen.

Meny → **Installatørnivå** → **Apparat konfig.**

- ▶ Bekreft start av installasjonsassistenten med .
 - ◀ Så lenge installasjonsassistenten er aktiv, er alle varme- og varmtvannsbehov blokkert.



Merknad

Du kan ikke avslutte installasjonsassistenten før miljøkretstypen er stilt inn.

- ▶ For å komme til neste punkt bekrefter du med .

9.3.1 Stille inn språk

1. For å bekrefte innstilt språk og unngå utilsiktet endring av språket bekrefter du to ganger med .

Betingelser: Ukjent språk stilt inn

- ▶ Trykk på og samtidig, og hold dem inntrykt.
- ▶ Trykk i tillegg kort på .
- ▶ Hold og inntrykt helt til displayet viser muligheten for å stille inn språk.
- ▶ Velg ønsket språk.
- ▶ Bekreft endringen to ganger med .

9.3.2 Stille inn miljøkretstype

Følgende miljøkretstyper kan stilles inn:

- Jord/brine
- Luft/brine
- Grunnvann/brine

9.3.3 Stille inn kjøleteknologi

Du må stille inn den installerte kjøleteknologien.

Den aktive kjølingen er begrenset til brineutløps-temperatur 40 °C når varmekilden jord/brine brukes, slik at kilden/sondehullet beskyttes. Hvis denne temperaturen overskrides (> 40 °C), kobles den aktive kjøledriften ut. Denne grenseverdien kan bare endres av kundeservice.

9.3.4 Aktivere elektrisk tilleggsvarmer

Du kan velge om den elektriske tilleggsvarmeren skal brukes i varmedrift, varmtvannsdrift eller begge driftsmåter, i systemregulatoren. Her stiller du inn den maksimale effekten

til den elektriske tilleggsvarmeren på betjeningspanelet til varmepumpen.

- ▶ Aktiver den interne elektriske tilleggsvarmeren med ett av følgende effektrinn.
- ▶ Den maksimale effekten til den elektriske tilleggsvarmeren må ikke overskride effekten til sikringen for husets elektriske anlegg (merkestrøm, se tekniske data).



Merknad

Ellers kan den interne automatsikringen i huset senere bli utløst hvis den elektriske tilleggsvarmeren uten effektreduksjon, kobles inn ved utilstrekkelig varmekildeeffekt.

Effektrinn elektrisk tilleggsvarmer 230 V (ved tilkobling av én fase, se vedlegg A):

- Ekstern
- 2,0 kW
- 3,5 kW
- 5,5 kW

Effektrinn elektrisk tilleggsvarmer 230 V (ved tilkobling av tre separate faser, se IT-nettverk, vedlegg B):

- 7 kW
- 9 kW

9.3.5 Lufte ut anleggskretsen

- ▶ Start testprogrammet **P.05** for å lufte ut anleggskretsen. (→ Side 35)

9.3.6 Luft ut miljøkretsen

- ▶ Start testprogrammet **P.06** for å lufte ut miljøkretsen. (→ Side 35)

Betingelser: Varmekilde luft/brine

- Programmet varer i ca. 1 time. I tillegg til utluftingen inneholder programmet en selvtest av luft/brine-kollektoren med kontroll av følgende punkter: fasefeil, kommunikasjon med uteenhet, brinetrykk, defrosterens sikkerhets-temperaturbegrensere, brinepumpefunksjon, gjennomstrømning brinekrets, vifte, følerfeil, justering av temperaturene, kalibrering av varmepumpens brinefølere, kalibrering av brinefølerne til luft/brine-kollektoren, ombytting av brineledningene, utluftingsfunksjonen for brinekretsen

9.3.7 Telefonnummer installatør


Du kan lagre telefonnummeret til installatøren i apparatmenyen.

Brukeren kan se dette i informasjonsmenyen. Telefonnummeret kan være inntil 16 sifre og kan ikke inneholde mellomrom. Hvis telefonnummeret er kortere, avslutter du inntastingen med etter det siste sifferet.





Alle sifrene på høyre side slettes.

10 Tilpasning til varmeanlegget

9.3.8 Avslutte installasjonsassistenten

- ▶ Hvis du har gjennomgått hele installasjonsassistenten, bekrefter du med .
- ◀ Installasjonsassistenten lukkes, og den starter ikke neste gang du slår på produktet.

9.4 Åpne installatørnivå

1. Trykk på  og  samtidig.
2. Gå til **Meny** → **Installatørnivå** og bekreft med  (**Ok**).
3. Still inn verdien **17** (kode), og bekreft med .

9.5 Regulering av tilførselstemperatur for varmedrift

Økonomisk og problemfri drift av varmpumpen krever en regulering av kompressorstarten. Ved hjelp av reguleringen av energibalansen er det mulig å minimere start av varmpumpen uten at det går ut over komforten ved et behagelig romklima. Som for andre værkompenserte oppvarmingsregulatorer bestemmer regulatoren en børr-temperatur for tilførselen via registrering av utetemperatur ved hjelp av en varmekurve. Reguleringen av energibalansen skjer på grunnlag av denne børr-temperaturen for tilførselen og den faktiske tilførselstemperaturen. Differansen mellom disse per minutt blir målt og summert:

1 gradminutt [$^{\circ}\text{min}$] = 1 K temperaturdifferanse i tilførselen på 1 minutt

Ved et bestemt varmeunderskudd (under menypunktet **Apparat konfigur.** → **Kompressorstart fra**) starter varmpumpen og kobles ikke ut før den tilførte varmemengden er lik varmeunderskuddet. Jo større den innstilte negative verdien er, desto lengre er intervallene kompressoren er i drift eller ikke er i drift.

Som ekstra betingelse blir kompressoren koblet ut eller inn direkte hvis den faktiske temperaturen i tilførselen avviker mer enn 7 K fra skal-temperaturen i tilførselen. Kompressoren starter alltid umiddelbart når en vareforespørsler kommer fra regulatoren (f.eks. ved et tidsvindu eller skifte fra gassvarmedrift til varmpumpedrift).

Tidsbetingelser for kompressordrift

Følgende gjelder alltid for driften:

- Minimumsdriftstid: 3 min
- Minimumshviletid: 7 min
- Minimumstid fra start til start: 20 min

9.6 Åpne statistikk

Meny → **Installatørnivå** → **Testmeny Statistikk**

- Med denne funksjonen kan du åpne statistikken for varmpumpen.

9.7 Kontrollere produktets funksjon

1. Sett produktet i drift ved hjelp av den tilhørende instruksjonsboken.
2. Gå til **Meny** → **Installatørnivå** → **Testmeny** → **Testprogrammer**.
3. Kontroller varmedriften.
4. Kontroller varmtvannsdriften.
5. Kontroller kjøledriften.

10 Tilpasning til varmeanlegget

10.1 Innstillingsparametere

Installasjonsassistenten starter første gang produktet slås på. Etter at installasjonsassistenten er avsluttet, kan du blant annet tilpasse parameterne til installasjonsassistenten ytterligere i menyen **Apparat konfigur.**

Meny → **Installatørnivå** → **Apparat konfigur.**

10.2 Stille inn høyeffektpumpene

10.2.1 Stille inn anleggskretsypumpen

Drift Auto

Fra fabrikk nås den nominelle volumstrømmen automatisk med en volumstrømregulering. Denne reguleringen gir mulighet til effektiv drift av anleggskretsypumpen, ettersom pumpeurtallet tilpasser seg etter de hydrauliske motstanden i systemet. Vaillant anbefaler at denne innstillingen beholdes.

Manuell drift

Meny → **Installatørnivå** → **Apparat konfigur.** → **Konf. Anl.p varme.**

Meny → **Installatørnivå** → **Apparat konfigur.** → **Konf. Anl.p kjøling.**

Meny → **Installatørnivå** → **Apparat konfigur.** → **Konf. Anl.p VV**

Hvis automatisk drift av pumpe ikke ønskes, kan den manuelle driften stilles inn for de forskjellige driftsmåtene i menyen **Apparat konfigur.** De følgende diagrammene viser hvordan innstillingen av pumpeaktivering virker inn på restløftehøyde for en temperaturspredning på oppvarmingssiden på 5 K.

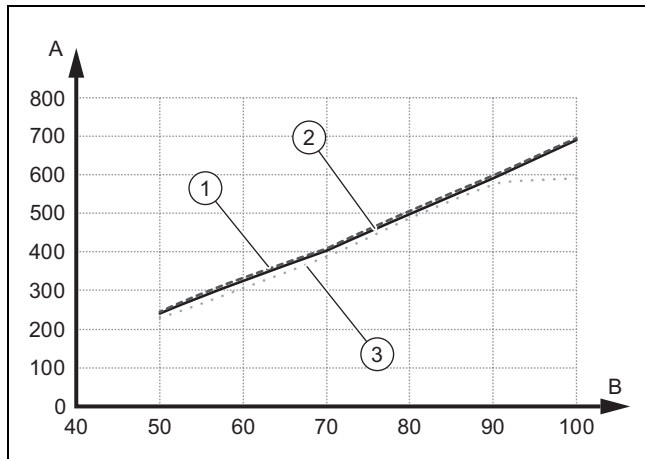
Innstilling av maksimalt differansetrykk i anleggskretsen

Meny → **Installatørnivå** → **Apparat konfigur.** → **Varme maks. delta P**

Hvis differansetrykket i anleggskretsen ikke skal overskride en maksimumsverdi, kan begrensningen stilles inn i området 0,02 ... 0,1 MPa (200 ... 1000 mbar) i menyen **Apparat konfigur.**

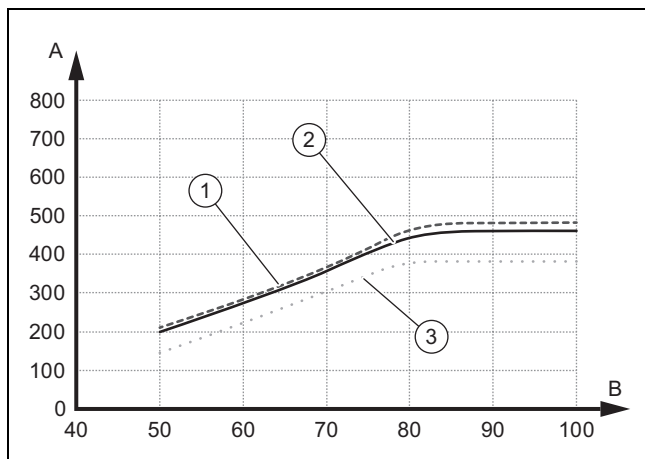
10.2.2 Restløftehøyde anleggskrets-pumpe

10.2.2.1 Restløftehøyde anleggskrets-pumpe VWF 5x/4 ved nominell volumstrøm



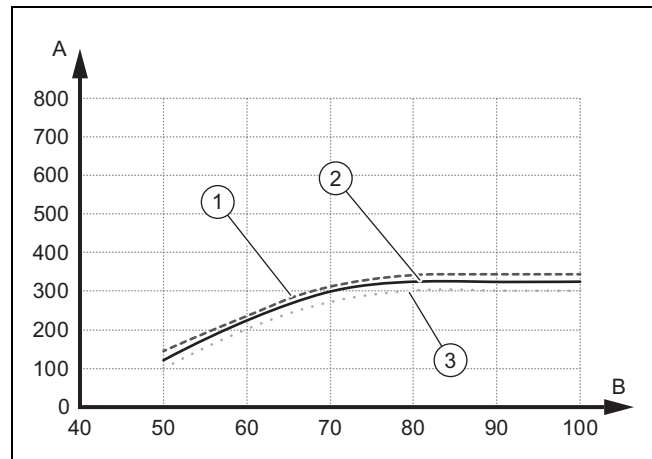
- | | | | |
|---|----------------------|---|-----------------------------|
| 1 | Varmekilde luft | A | Restløftehøyde i hPa (mbar) |
| 2 | Varmekilde jord | B | Pumpeeffekt i % |
| 3 | Varmekilde grunnvann | | |

10.2.2.2 Restløftehøyde anleggskrets-pumpe VWF 8x/4 ved nominell volumstrøm



- | | | | |
|---|----------------------|---|-----------------------------|
| 1 | Varmekilde luft | A | Restløftehøyde i hPa (mbar) |
| 2 | Varmekilde jord | B | Pumpeeffekt i % |
| 3 | Varmekilde grunnvann | | |

10.2.2.3 Restløftehøyde anleggskrets-pumpe VWF 11x/4 ved nominell volumstrøm



- | | | | |
|---|----------------------|---|-----------------------------|
| 1 | Varmekilde luft | A | Restløftehøyde i hPa (mbar) |
| 2 | Varmekilde jord | B | Pumpeeffekt i % |
| 3 | Varmekilde grunnvann | | |

10.2.3 Stille inn miljøkrets-pumpen

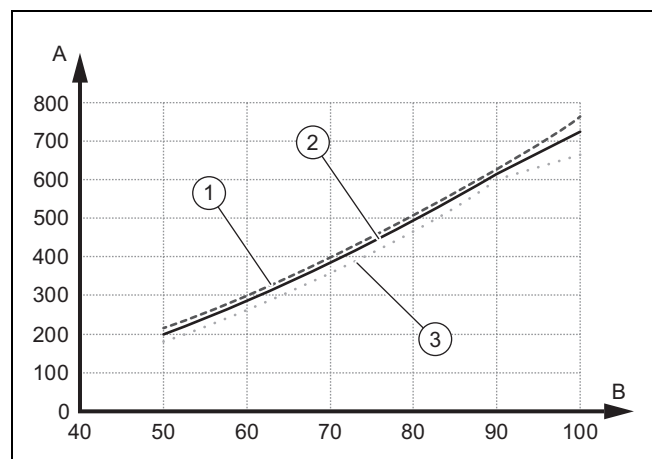
Hvis temperaturspredningen på varmekildesiden ligger under 2 K i kontinuerlig drift på grunn av små trykktap (store tverrsnitt på rør, lite boreddybde, ved varmekilde luft: kort avstand TI luft/brine-kollektor), kan du tilpasse pumpeeffekten. Diagrammet nedenfor viser hvordan innstillingen av pumpeaktivering virker inn på varme maks. restløftehøyde P for en temperaturspredning på varmekildesiden på 3 K.

Miljøkrets-pumpens innstilling fra fabrikk avhenger av innstilt miljøkretstype og effekten.

- ▶ Gå til meny-punktet **Meny** → **Installatørnivå** → **Apparat konfig.** → **Miljøp. skal-verdi**.
- ▶ Endre eventuelt fabrikkinnstillingen, og bekreft med .

10.2.4 Restløftehøyde miljøkrets-pumpe

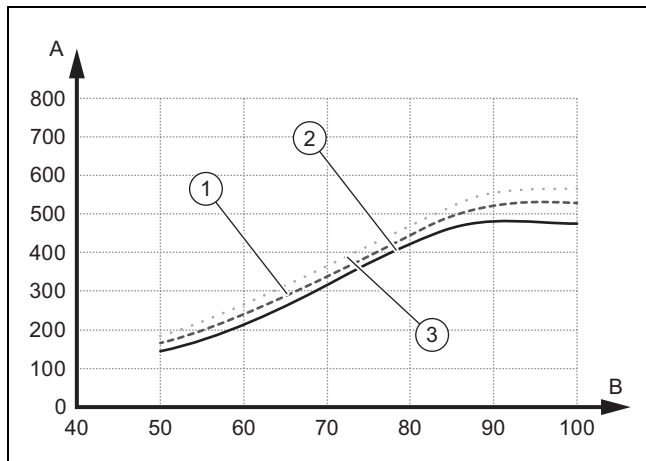
10.2.4.1 Restløftehøyde miljøkrets-pumpe VWF 5x/4 ved nominell volumstrøm



- | | | | |
|---|----------------------|---|-----------------------------|
| 1 | Varmekilde luft | A | Restløftehøyde i hPa (mbar) |
| 2 | Varmekilde jord | B | Pumpeeffekt i % |
| 3 | Varmekilde grunnvann | | |

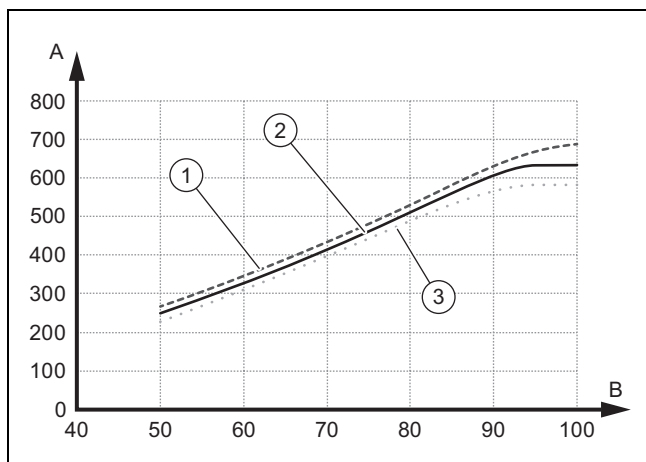
11 Feilsøking

10.2.4.2 Restløftehøyde miljøkrets-pumpe VWF 8x/4 ved nominell volumstrøm



- | | | | |
|---|----------------------|---|-----------------------------|
| 1 | Varmekilde luft | A | Restløftehøyde i hPa (mbar) |
| 2 | Varmekilde jord | B | Pumpeeffekt i % |
| 3 | Varmekilde grunnvann | | |

10.2.4.3 Restløftehøyde anleggskrets-pumpe VWF 11x/4 ved nominell volumstrøm



- | | | | |
|---|----------------------|---|-----------------------------|
| 1 | Varmekilde luft | A | Restløftehøyde i hPa (mbar) |
| 2 | Varmekilde jord | B | Pumpeeffekt i % |
| 3 | Varmekilde grunnvann | | |

10.3 Stille inn tilførselstemperaturen i varmedrift (uten tilkoblet regulator)

- Aktiver manuell drift.
 - **Meny** → **Installatørnivå** → **Apparat konfigur.** → **Frig. nød drift**
- Trykk på (OK).
 - ◁ Tilførselstemperaturen i varmedrift vises på displayet.
- Endre tilførselstemperaturen i varmedrift med eller .

- Maks. tilførselstemperatur varmedrift: 75 °C
- Bekreft endringen med (OK).

10.4 Stille inn tilførselstemperaturen i kjøledrift (uten tilkoblet regulator)

- Aktiver manuell drift.
 - **Meny** → **Installatørnivå** → **Apparat konfigur.** → **Frig. nød drift**
- Trykk to ganger på (OK).
 - ◁ Verdien for tilførselstemperaturen vises på displayet.
- Endre tilførselstemperaturen i kjøledrift med eller .
- Bekreft endringen med (OK).



Merknad

Fra fabrikk kan tilførselstemperaturen i passiv kjøledrift stilles mellom 20 °C og 16 °C.

10.5 Overlevere produktet til brukeren

- ▶ Forklar brukeren funksjon og plassering for sikkerhetsinnretningene.
- ▶ Informer brukeren om hvordan produktet skal behandles.
- ▶ Gjør brukeren særlig oppmerksom på sikkerhetsanvisningene, og understrek at de må følges.
- ▶ Gjør brukeren oppmerksom på nødvendigheten av å få vedlikeholdt produktet i henhold til de angitte intervallene.
- ▶ Lever alle produktpapirene og anvisningene til brukeren, slik at han/hun kan ta vare på dem.

11 Feilsøking

11.1 Vise Live Monitor (gjeldende produktstatus)

Meny → Live monitor

- Ved hjelp av Live Monitor kan du se den gjeldende produktstatusen.

Statuskoder – oversikt (→ Side 43)

11.2 Kontrollere feilkoder

Displayet viser en feilkode **F.xxx**. I tillegg vises en tekst som forklarer den viste feilkoden.

Feilkoder prioriteres før alle andre visninger.

Feilkoder (→ Side 44)

Hvis det oppstår flere feil samtidig, viser displayet de tilhørende feilkodene vekselvis i to sekunder hver.

- ▶ Utbedre feilen.
- ▶ For å starte produktet igjen trykker du på (→ Instruksjonsbok).

11.3 Forespørsel feilminne

Meny → Installatørnivå → Feilhistorikk



Produktet har et feilminne. Der kan du søke etter de ti siste feilene i kronologisk rekkefølge.

Hvis en DCF-sensor er koblet til, vises også datoen da feilen oppstod.

Displayvisninger

- Antall oppståtte feil
- den åpne feilen med feilnummer F.xxx

11.4 Tilbakestill feilminne

1. Trykk på  (Slett).
2. Bekreft slettingen av feilhistorikken med  (Ok).

11.5 Starte installasjonsassistenten på nytt

Du kan når som helst starte installasjonsassistenten på nytt ved å åpne den i menyen.

Meny → Installatørnivå → Start inst.assistent

11.6 Bruke testprogrammer


Meny → Installatørnivå → Testmeny Testprogrammer

Med denne funksjonen kan du starte testprogrammer.



Merknad

Hvis det oppstår en feil, blir ikke testprogrammene utført.

Du kan når som helst trykke  (Avbryt) for å avslutte testprogrammene.

11.7 Gjennomføre aktuatorkontroll

Meny → Installatørnivå → TestmenyFøler-/aktuatortest

Ved hjelp av føler-/aktuatortesten kan du kontrollere at komponentene på varmeanlegget fungerer som de skal. Du kan aktivere flere aktuatorer samtidig.

Hvis du ikke velger noe som skal endres, kan du se på de gjeldende aktiveringsverdiene til aktuatorene og sensorverdiene.

Du finner en oversikt over følerparameterne i vedlegget.

Parametere for ekstern temperatursensor VR 10 (→ Side 50)

Parametere for interne temperatursensorer (→ Side 51)

Parametere for utetemperatursensor VRC DCF (→ Side 52)

11.8 Automatsikring for den elektriske tilleggsvarmeren

Den interne elektriske tilleggsvarmeren har en automatsikring som beskyttelse mot kortslutning. Når automatsikringen utløses, blir den elektriske tilleggsvarmeren slått av helt til kortslutningen er utbedret og automatsikringen i koblingsboksen tilbakestilles manuelt.

11.8.1 Tilbakestill automatsikringen for den elektriske tilleggsvarmeren

1. Kontroller tilførselsledningen til kretskortet for nettilkobling.
2. Kontroller funksjonen til kretskortet for nettilkobling.
3. Kontroller tilkoblingsledningene til den elektriske tilleggsvarmeren.
4. Kontroller funksjonen til den elektriske tilleggsvarmeren.
5. Utbedre kortslutningen.
6. Tilbakestill automatsikringen i koblingsboksen.

12 Inspeksjon og vedlikehold

12.1 Inspeksjon og vedlikehold

12.1.1 Inspeksjon

Hensikten med inspeksjonen er å undersøke produktets faktiske tilstand og sammenligne denne tilstanden med den ønskede tilstanden. Dette gjøres gjennom måling, testing og observasjon.

12.1.2 Vedlikehold

Vedlikehold er nødvendig for å utbedre avvik mellom den faktiske tilstanden og den ønskede tilstanden. Dette skjer vanligvis gjennom rengjøring, innstilling og eventuelt utskifting av enkelte deler som er preget av slitasje.

12.2 Bestilling av reservedeler

Originale reservedeler for produktet er også sertifisert av produsenten i forbindelse med CE-samsvarskontrollen. Hvis det brukes andre, ikke sertifiserte eller ikke godkjente deler ved reparasjoner eller vedlikehold, kan det føre til at produktets samsvar opphører og dermed til at produktet ikke lenger oppfyller de gjeldende standardene.

Vi anbefaler på det sterkeste å bruke originale reservedeler fra produsenten, ettersom disse sikrer problemfri og sikker drift av produktet. Informasjon om tilgjengelige originale reservedeler fås ved henvendelse til kontaktadressene på baksiden av denne håndboken.

- Hvis du trenger reservedeler til vedlikehold eller reparasjon, må du utelukkende bruke reservedeler som er godkjent for produktet.

12.3 Sjekkliste for inspeksjon og vedlikehold

Tabellen nedenfor viser inspeksjons- og vedlikeholdsarbeidene som må utføres med bestemte intervaller.

nr.	Arbeid	Inspeksjon (årlig, senest innen 24 måneder)	Vedlikehold (annethvert år)
1	Kontroller produktets generelle tilstand og tettheten.	x	x
2	Kontroller trykket i varmekretsen, og fyll eventuelt på oppvarmingsvann.	x	x
3	Kontroller og rengjør smussilene i varmekretsen.	x	x

13 Ta ut av drift

nr.	Arbeid	Inspeksjon (årlig, senest innen 24 måneder)	Vedlikehold (annethvert år)
4	Kontroller mengden og konsentrasjonen til brinevæsken og trykket i brinekretsen. Fyll eventuelt på brinevæske.	x	x
5	Kontroller at ekspansjonsbeholderen og sikkerhetsventilen i brinekretsen fungerer riktig.	x	x
6	Kontroller at ekspansjonsbeholderen og sikkerhetsventilen i varmekretsen fungerer riktig.	x	x
7	Kontroller om det finnes lekkasje i brine- og varmekretsen, og reparer om nødvendig.	x	x
8	Kontroller at automat-sikringen i koblingsboksen fungerer som den skal.	x	x

12.4 Kontrollere og korrigere varmeanleggets påfyllingstrykk

Hvis påfyllingstrykket underskrider minstetrykket, vises en vedlikeholdsmelding på displayet.

- Minimumstrykk varmekrets: $\geq 0,05$ MPa ($\geq 0,50$ bar)
- ▶ Fyll på oppvarmingsvann for å sette varmepumpen i drift igjen, Fyll på og luft ut varmeanlegget (→ Side 21).
- ▶ Hvis du legger merke til hyppige trykkfall, må du finne og eliminere årsaken.

12.5 Kontrollere og korrigere brinekretsens påfyllingstrykk

Hvis påfyllingstrykket underskrider minstetrykket, kobles varmepumpen automatisk ut, og en vedlikeholdsmelding vises på displayet.

- Minimumstrykk brinevæske: $\geq 0,05$ MPa ($\geq 0,50$ bar)
- ▶ Fyll på brinevæske for å sette varmepumpen i drift igjen, Fyll på brinekretsen (→ Side 22).
 - Min. driftstrykk brinevæske: $\geq 0,07$ MPa ($\geq 0,70$ bar)
- ▶ Hvis du legger merke til hyppige trykkfall, må du finne og eliminere årsaken.

12.6 Ta i bruk igjen og foreta prøvedrift



Advarsel!

Fare for brannskader på grunn av varme og kalde komponenter!

Alle uisolerte rør og den elektriske tilleggsvarmeren representerer fare for brannskader.

- ▶ Monter kledningsdeler som eventuelt er demontert, før igangkjøring.

1. Sett varmepumpesystemet i drift.
2. Kontroller at varmepumpesystemet fungerer feilfritt.

13 Ta ut av drift

13.1 Ta produktet midlertidig ut av drift

1. Koble ut produktet med utkoblingsanordningen som er skaffet til veie av kunden (f.eks. sikringer eller effektbryter).
2. Undersøk kravene til installasjonsstedet med hensyn til frostbeskyttelse. (→ Side 12)

13.2 Ta produktet ut av drift

1. Koble ut produktet med utkoblingsanordningen som er skaffet til veie av kunden (f.eks. sikringer eller effektbryter).
2. Tøm produktet.
3. Kasser produktet og forbruksstoffene i samsvar med nasjonale forskrifter.

14 Resirkulering og kassering

Kassere emballasjen

- ▶ Kast emballasjen i samsvar med gjeldende bestemmelser.

Kassere produktet og produktets tilbehør

- ▶ Verken produktet eller produktets tilbehør må kastes sammen med vanlig husholdningsavfall.
- ▶ Kast produktet og alt tilbehør i samsvar med gjeldende bestemmelser.
- ▶ Følg alle relevante forskrifter.

14.1 Kassere brinevæske



Fare!

Fare for personskader i form av etsing!

Kuldemediet etylenglykol er helsefarlig.

- ▶ Unngå berøring med huden og øynene.
 - ▶ Unngå innånding og svelging.
 - ▶ Bruk hansker og vernebriller.
 - ▶ Følg det medfølgende sikkerhetsdatabladet for kuldemediet.
-
- ▶ Sørg for at brinevæsken for eksempel leveres til et egnet deponi eller forbrenningsanlegg, i samsvar med lokale forskrifter.
 - ▶ Ved mindre mengder kontakter du et lokalt avfallshåndteringsfirma.

14.2 Sørge for avhending av kjølemiddel

Produktet er fylt med kjølemiddelet R 410 A.

- ▶ Kjølemiddelet må kasseres av kvalifisert fagpersonale.

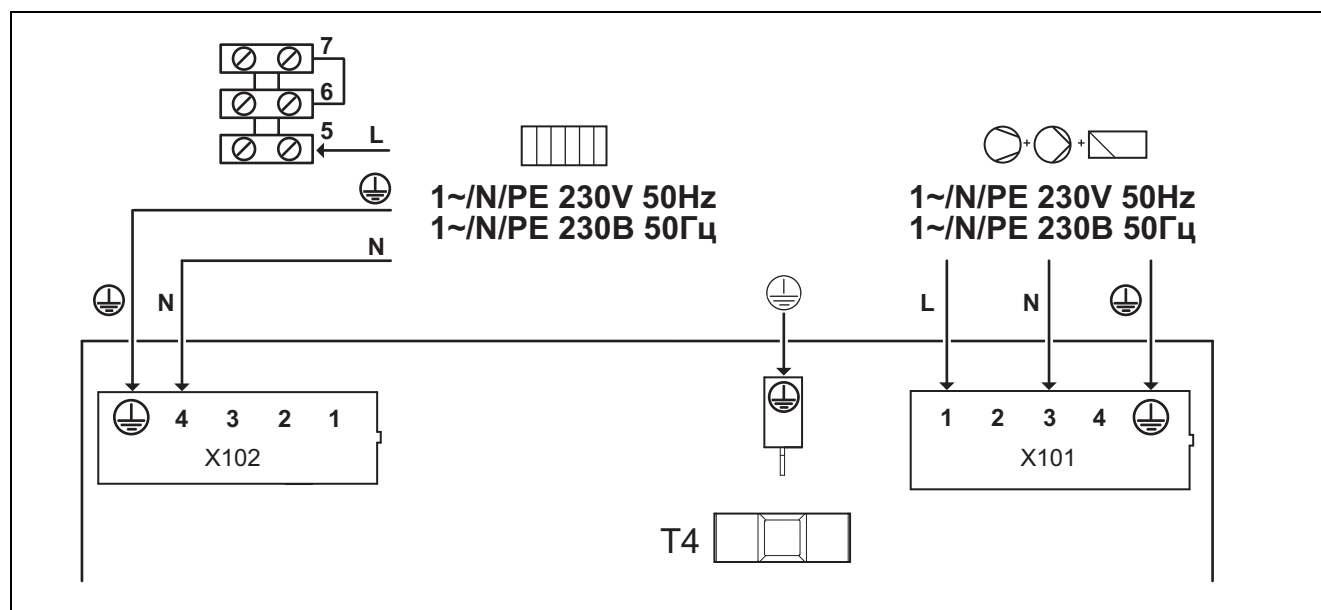
15 Kundeservice

Telefon: 64 95 99 00

Tillegg

Tillegg

A Strømforsyning 1~/N/PE 230 V (el-skjema 1 =)

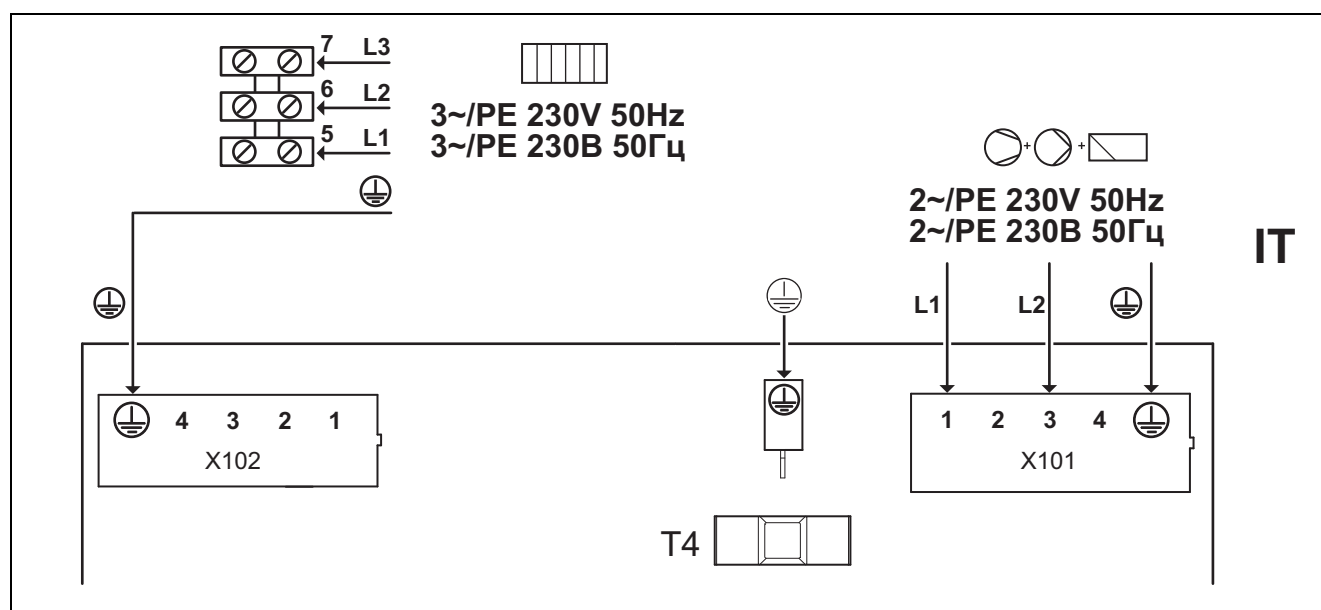


1	Strømforsyning intern elektrisk tilleggsvarmer	X101	Hovednettilkobling kompressor
2	Permanent strømforsyning	X102	Nettilkobling intern elektrisk tilleggsvarmer

Denne kablingen tilsvarer leveringstilstanden.

I dette tilfellet drives varmpumpen med strømtariffer (to forbruksmålere). Tilkoblingen X101 for kompressor og elektronikk har permanent spenningsforsyning. Den interne elektriske tilleggsvarmeren på X102 forsynes permanent eller sperret med spenning via en separat tilkobling.

B Strømforsyning 3~ PE 230 V (el-skjema 2)



1	Strømforsyning med sperre, intern elektrisk tilleggsvarmer	X101	Hovednettilkobling kompressor
2	Sperret strømforsyning for kompressor regulering	X102	Nettilkobling intern elektrisk tilleggsvarmer

I dette tilfellet drives varmpumpen med to strømtariffer (to forbruksmålere). Tilkoblingen X101 for kompressor og elektronikk har permanent spenningsforsyning. Den interne elektriske tilleggsvarmeren på X102 forsynes permanent eller sperret med spenning via en separat tilkobling.

C Oversikt installatørnivå

Innstillingsnivå	Verdier		Enhet	Trinn, valg, forklaring	Fabrikk-innstilling	Innstilling
	min.	maks.				
Installatørnivå →						
Tast inn koden	00	99		1 (FHW-kode 17)	00	
Installatørnivå → Feilhistorikk →						
F.086 – F.1120 ¹⁾				Slette		
Installatørnivå → Testmeny → Statistikker →						
Kompressor timer	Gjeldende verdi		t			
Kompressor starter	Gjeldende verdi					
Anl.pump timer	Gjeldende verdi		t			
Anl.pumpe ant. start	Gjeldende verdi					
Miljøpumpe timer	Gjeldende verdi		t			
Miljøpumpe ant. start	Gjeldende verdi					
4-veisv. timer	Gjeldende verdi		t			
4-veisv. kobl.	Gjeldende verdi					
Kjøleblander trinn	Gjeldende verdi					
Elektronisk eksp. ventil trinn	Gjeldende verdi					
EEV-VI trinn el. ekspansjons-ventil innsprøyt. trinn	Gjeldende verdi					
Kobl. VUV varmtv.	Gjeldende verdi					
Brønnpumpe timer	Gjeldende verdi		t			
Brønnpumpe ant. start	Gjeldende verdi					
Strømf. varmestav	Gjeldende verdi		kWh			
Kobl. varmest.	Gjeldende verdi					
Driftstimer varmestav	Gjeldende verdi		t			
Installatørnivå → Testmeny → Testprogrammer →						
P.01 Varmedrift				Valg		
P.02 Kjøledrift				Valg		
P.03 Varmtvannsdrift				Valg		
P.04 Varmestav				Valg		
P.05 Luft anleggskrets				Valg		
P.06 Luft miljøkrets				Valg		
P.07 Luft miljø- og anleggskrets				Valg		
P.08 Manuell tining				Valg		
Installatørnivå → Testmeny → Sensor-/aktuortest →						
Aktuatorer						
Anleggskretsaktuatorer						
T.01 Anleggskretspumpe effekt	0	100	%	5, av	av	
T.02 Prioriteringsventil varmtvann	Oppvarming	Varmtvann		Oppvarming, varmtvann	Oppvarming	
T.03 Prioriteringsventil kjøling (bare ved passiv kjøling!)	Varme	Kjøling		Oppvarming, kjøling	Varme	
Miljøkretsaktuatorer						
T.14 Miljøkretspumpe effekt	0	100	%	5	0	
¹⁾ Se oversikt over feilkoder						

Tillegg

Innstillingsnivå	Verdier		Enhet	Trinn, valg, forklaring	Fabrikk-innstilling	Innstilling
	min.	maks.				
T.16 Kjøleblender posisjon (bare ved passiv kjøling!)	lukker	åpner		lukker, stasjonær, åpner	stasjonær	
T.17 Brønnpumpe	av	Lyser		Av, På	av	
Kuldekretsaktuatorer						
T.32 4-veisventil (bare ved aktiv kjøling!)	åpen	lukket		åpen, lukket	lukket	
T.33 Posisjon: EEV	0	100	%	5	0	
T.34 Posisjon: EEV-VI	0	100	%	5	0	
Andre aktuatorer						
T.45 Feilutgang	av	Lyser		Av, På	av	
T.46 MA2-utgang	av	Lyser		Av, På	av	
T.47 Systempumpe effekt	0	100	%	5	0	
T.48 Sirkulasjonspumpe	av	Lyser		Av, På	av	
T.49 Relé: kjøling aktiv (bare ved passiv eller aktiv kjøling!)	av	Lyser		Av, På	av	
Følere						
Anleggskretssensorer						
T.79 Turtemperatur	-40	90	°C	0,1		
T.80 Temperatur kjøletilførsel (bare ved passiv kjøling!)	-40	90	°C	0,1		
T.81 Returtemperatur	-40	90	°C	0,1		
T.82 Anleggskrets trykk	0	4,5	bar	0,1		
T.83 Anleggskrets gjennomstrømning	0	4000	l/h	1		
T.84 Sperrekontakt S20	åpen	lukket		åpen, lukket	lukket	
T.85 STB varmestav	lukket	åpen		lukket, åpen	lukket	
T.86 Tanktemperatur	-40	90	°C	0,1		
Miljøkretssensorer						
T.97 Miljøkrets inntakstemperatur	-40	90	°C	0,1		
T.98 Miljøkrets: Utløps-temperatur	-40	90	°C	0,1		
T.99 Temperatur brønninntak (bare ved miljøkretstype brønn!)	-40	90	°C	0,1		
T.100 Temperatur brønnutløp (bare ved miljøkretstype brønn!)	-40	90	°C	0,1		
T.101 Miljøkrets: Trykk	0	4,5	bar	0,1		
T.102 Feilkontakt miljøpumpe	lukket	åpen		lukket, åpen	lukket	
T.103 Brinekrets trykkvakt (bare ved miljøkretstype jord/brine!)	lukket	åpen		lukket, åpen	lukket	
Kuldekretssensorer						
T.121 Kompressorutgangstemperatur	-40	135	°C	0,1		
T.122 Kompressor-inntakstemperatur	-40	90	°C	0,1		
T.123 Temperatur EEV-VI-inntak	-40	90	°C	0,1		
T.124 Temperatur EEV-VI-utløp	-40	90	°C	0,1		
T.127 Høytrykk	0	47	bar (abs)	0,1		
T.128 Kondensatortemperatur	-40	70	°C	0,1		
T.129 Lavtrykk	0	22	bar (abs)	0,1		
T.130 Fordampingstemperatur	-40	90	°C	0,1		
T.131 Skal-verdi overoppheting	-40	90	K	0,1		

¹⁾ Se oversikt over feilkoder

Innstillingsnivå	Verdier		Enhet	Trinn, valg, forklaring	Fabrikk-innstilling	Innstilling
	min.	maks.				
T.132 Akt. verdi overoppheting	-40	90	K	0,1 til 20 K er normale driftsparametere		
T.134 Høytrykksbryter	lukket	åpen		lukket, åpen	lukket	
T.135 Temperaturbryter kompressor utløp	lukket	åpen		lukket, åpen	lukket	
Andre sensorer						
T.146 Utetemperatur	-40	90	°C	0,1		
T.147 DCF-status	Gjeldende verdi			Ikke DCF-signal Valider DCF-signal Gyldig DCF-signal		
T.148 Systemtemperatur	-40	90	°C	0,1		
T.149 ME-inngang	lukket	åpen		lukket, åpen	åpen	
Installatørnivå → Apparat konfig. →						
Språk	Gjeldende språk			Språk som kan velges	02English	
Kontaktdata Telefon	Telefonnummer			0 - 9		
Kompressorstart fra	-999	0	°min	1	-60	
Maks. returtemp.	30	70	°C	1	70	
Komp. hysteres	3	15		1	7	
Varme maks. delta P	200	1000	mbar	10	1000	
Konf. anleggsp. oppvarm.	Auto	100	%	1	Auto	
Konf. anleggsp. kjøling	Auto	100	%	1	Auto	
Konf. anleggsp. VV	Auto	100	%	1	Auto	
Resetsperretid sperretid etter innk. av spenningsfors.	0	120	min	10	0	
Effektgr. varmestav	Ekstern	9	kW	230 V – Ekstern – 2 kW – 3,5 kW – 5,5 kW – 7 kW – 9 kW	5,5	
Miljøp. skal-verdi	1	100	%	1	Jord/brine – VWF 5x/4 230 V: 100 – VWF 8x/4 230 V: 100 – VWF 11x/4 230 V: 100 Brønn – VWF 5x/4 230 V: 47 – VWF 8x/4 230 V: 100 – VWF 11x/4 230 V: 100	
Frostbeskyttelse	Jord/brine: -14 Brønn: +2	5	°C	1	Jord/brine: -7 Brønn: +2	
Miljøkrets type	Gjeldende verdi			Jord/brine Brønn		
Frig. nøddrift	av	Lyser		Av, På	av	
1) Se oversikt over feilkoder						

Tillegg

Innstillingsnivå	Verdier		Enhet	Trinn, valg, forklaring	Fabrikk-innstilling	Innstilling
	min.	maks.				
Kjøleteknologi	Ingen kjøling	Pass. kjøling skaffet av kunde		Ingen kjøling Aktiv kjøling Pass. kjøling tilbehør Pass. kjøling skaffet av kunde	0	
Apparatident.	40	44		Gjeldende verdi	VWF 5x/4 230 V = 40 VWF 8x/4 230 V = 41 VWF 11x/4 230 V = 42	
Programvareversjon	Gjeldende verdi på regulatorkretskort (HMU xxxx) og display (AI xxxx) Programvareversjon kretskort for nettilkobling TB Programvareversjon startstrømbegrenser ICL Programvareversjon første vifteenhet OMU1 Programvareversjon andre vifteenhet OMU2			xxxx.xx.xx		
Installasjonsnivå → Tilbakestillinger →						
Tilbakestilling sperreperioder				Ja, Nei	Nei	
Tilbakestilling statistikker				Ja, Nei	Nei	
Fabrikkinnstillinger				Ja, Nei	Nei	
Installasjonsnivå → Start inst. assistent →						
Språk				Språk som kan velges	02English	
Miljøkrets type	Velg			Jord/brine Brønn		
Frostbeskyttelse	Jord/brine: -14 Brønn: +2	5	°C	1	Jord/brine: -7 Brønn: +2	
Effektgr. varmestav	Ekstern	9	kW	1 230 V – Ekstern – 2 kW – 3,5 kW – 5,5 kW – 7 kW – 9 kW	5,5	
Kjøleteknologi	Ingen kjøling	Pass. kjøling skaffet av kunde		Ingen kjøling Aktiv kjøling Pass. kjøling tilbehør Pass. kjøling skaffet av kunde	Ingen kjøling	
Testprogram Luft miljø- og anleggskrets	Test ikke aktiv	Test aktiv		Test ikke aktiv, test aktiv	Test ikke aktiv	
Testprogram Luft anleggskrets	Test ikke aktiv	Test aktiv		Test ikke aktiv, test aktiv	Test ikke aktiv	
¹⁾ Se oversikt over feilkoder						

Innstillingsnivå	Verdier		Enhet	Trinn, valg, forklaring	Fabrikk-innstilling	Innstilling
	min.	maks.				
Testprogram lufting av miljøkretsen	Test ikke aktiv	Test aktiv		Test ikke aktiv, test aktiv	Test ikke aktiv	
Kontaktdata Telefon	Telefonnummer			0 - 9	Tom	
Avslutte installasjons-assistenten?				Ja, tilbake		
¹⁾ Se oversikt over feilkoder						

D Statuskoder – oversikt

Statuskode	Betydning
Visninger som gjelder varmepumpesystemet	
S.34	Varmedrift frostbeskyttelse
S.91	Servicemelding demomodus
S.100	Standby
S.101	Varme: kompressorutkobling
S.102	Varme: kompressor sperret
S.103	Oppv. tilførsel
S.104	Oppv.: Kompressor aktiv
S.107	Oppv.: Etterløp
S.111	Kompressorkjøling utkobling
S.112	Kompressorkjøling sperret
S.113	Kjøling: tilførsel kompressordrift
S.114	Kjøling: Kompressor aktiv
S.117	Kjøling etterløp kompressordrift
S.118	Kjøling tilførsel
S.119	Kjøling: Blander aktiv
S.125	Oppv.: Varmestav aktiv
S.131	Varmtvann: Kompressorutkobling
S.132	Varmtvann: Kompressor sperret
S.133	Varmtvann: tilførsel
S.134	Varmtvann: Kompressor aktiv
S.135	Varmtvann: Varmestav aktiv
S.137	Varmtvann: etterløp
S.141	Varmtvann: varmestav utkoblet
S.142	Oppv.: Varmestav sperret
S.151	Varmtvann varmestavutkobling
S.152	Varmtvann: Varmestav sperret
Generelle visninger	
S.170	Kompressor: faseutfall
S.171	Kompressor: feil faserekkefølge
S.172	Kompressor: feil startstrømbegr.
S.173	Sperretid for energileverandør
S.201	Testprogram: utluftning miljøkrets aktiv
S.202	Testprogram Utluftning anleggskrets aktiv
S.203	Aktuator-test aktiv
Visninger som gjelder kommunikasjonen	
S.211	Forbindelsesfeil: Display ikke gjenkjent
S.212	Forbindelsesfeil: Regulator ikke gjenkjent

Tillegg

Statuskode	Betydning
S.215	Forbindelsesfeil: TMB ikke gjenkjent
S.216	Forbindelsesfeil: SSB ikke gjenkjent
Visninger som gjelder miljøkretsen	
S.242	Miljøkrets: Utløpstemp. for lav
S.246	Miljøkrets: Trykk for lavt
S.247	Miljøkrets: Pumpekontakt åpen
S.265	Miljøkrets: trykkvakt åpen
S.266	Miljøkrets: inntakstemperatur for høy
Visninger som gjelder anleggskretsen	
S.272	Anleggskrets: Restmatehøydebegrensning aktiv
S.273	Anleggskrets: turtemp. for lav
S.274	Anleggskrets: Trykk for lavt
S.275	Anleggskrets: gj. strømning for lav
S.276	Anleggskrets: Sperrekontakt S20 åpen
S.277	Anleggskrets pumpefeil
Visninger som gjelder kuldekretsen	
S.302	Høytrykksbryter åpen
S.303	Kompressorens utløpstemperatur er for høy
S.304	Fordampningstemp. for lav
S.305	Kondensatortemperatur for lav
S.306	Fordampningstemp. for høy
S.308	Kondensatortemperatur for høy
S.311	Miljøkrets: inntakstemperatur for lav
S.312	Anleggskrets: Returtemperatur for lav
S.313	Miljøkrets: inntakstemperatur for høy
S.314	Anleggskrets: Returtemperatur for lav
S.240	For lav oljetemperatur
Visninger som gjelder kretsen til den elektriske tilleggsvarmeren	
S.350	Varmestav: STB åpnet
S.351	Varmestav: turtemp. for høy
S.352	Varmestav: Trykk for lavt
S.353	Varmestav: Gj. str. for liten
S.354	Varmestav: faseutfall

E Feilkoder



Merknad

Kontakt kundeservice hvis det skulle oppstå feil som skyldes komponenter i kuldekretsen. Slike feil forekommer svært sjelden.

Kode	Betydning	Årsak	Utbedring
F.070	Ugyldig Enhets-ID	– Utskifting av reguleringskretskort og displaykretskort	– Still inn riktig apparatidentifikasjon
F.086	Anleggskrets: sperrekontakt S20 åpen	– Kontakt S20 på hovedkretskort for varmepumpe (HMU) åpen – Feil innstilling av maksimumstermostaten – Tilførselstemperaturføler (varmepumpe, gassvarmeapparat, systemføler) måler avvikende, lavere verdier	– Tilpass den maksimale tilførselstemperaturen for direkte varmekrets via systemregulatoren (ta hensyn til varmeapparatenes øvre utkoblingsgrense) – Tilpass innstillingsverdien til maksimumstermostaten – Kontroller følerverdiene

Kode	Betydning	Årsak	Utbedring
F.514	Følerfeil: temp. kompressor-inngang	<ul style="list-style-type: none"> Føler ikke tilkoblet eller kortslutning på følerinngang 	<ul style="list-style-type: none"> Kontroller føleren, og skift den ut om nødvendig Skift ut ledningssettet
F.517	Følerfeil: temp. kompressorutløp	<ul style="list-style-type: none"> Føler ikke tilkoblet eller kortslutning på følerinngang 	<ul style="list-style-type: none"> Kontroller føleren, og skift den ut om nødvendig Skift ut ledningssettet
F.519	Følerfeil: anleggskretsretur	<ul style="list-style-type: none"> Føler ikke tilkoblet eller kortslutning på følerinngang 	<ul style="list-style-type: none"> Kontroller føleren, og skift den ut om nødvendig Skift ut ledningssettet
F.520	Følerfeil: anleggskretstilf.	<ul style="list-style-type: none"> Føler ikke tilkoblet eller kortslutning på følerinngang 	<ul style="list-style-type: none"> Kontroller føleren, og skift den ut om nødvendig Skift ut ledningssettet
F.532	Anleggskrets: gj. strømning for lav	<ul style="list-style-type: none"> Stengeventilen har ikke blitt åpnet Anleggskretspumpe defekt Alle forbrukere i varmeanlegget er lukket For liten gjennomstrømning for registrering med volumstrømsensoren (< 120 l/h) 	<ul style="list-style-type: none"> Kontroller stengeventilene og termostatventilene Sikre en minimumsgjennomstrømning på 35 % av den nominelle volumstrømmen Kontroller funksjonen til anleggskretspumpen
F.546	Følerfeil: høytrykk	<ul style="list-style-type: none"> Føler ikke tilkoblet eller kortslutning på følerinngang 	<ul style="list-style-type: none"> Kontroller føleren (f.eks. hjelp av montør), og skift den ut om nødvendig Skift ut ledningssettet
F.583	Anleggskrets: Skalturtemp. for lav	<ul style="list-style-type: none"> Fireveisventil er mekanisk blokkert Temperaturføler i tilførselen er defekt Luft i anleggskretsen 	<ul style="list-style-type: none"> Kontroller gjennomstrømningen i anleggskretsen Kontroller pluggkontakten på kretskortet og på ledningssettet Kontroller at føleren fungerer som den skal (motstandsmåling ved bruk av følerparametere) Skift ut føleren Lufte ut anleggskretsen
F.685	Forbindelsesfeil: Regulator ikke gjenkjent	<ul style="list-style-type: none"> Systemregulatoren er allerede gjenkjent, men forbindelsen er brutt 	<ul style="list-style-type: none"> Kontroller eBUS-forbindelsen til systemregulatoren
F.701	Følerfeil: temp miljøkretsinnntak	<ul style="list-style-type: none"> Føler ikke tilkoblet eller kortslutning på følerinngang 	<ul style="list-style-type: none"> Kontroller føleren, og skift den ut om nødvendig Skift ut ledningssettet
F.702	Følerfeil: miljøkretsutløp	<ul style="list-style-type: none"> Føler ikke tilkoblet eller kortslutning på følerinngang 	<ul style="list-style-type: none"> Kontroller føleren, og skift den ut om nødvendig Skift ut ledningssettet
F.703	Følerfeil: lavtrykk	<ul style="list-style-type: none"> Føler ikke tilkoblet eller kortslutning på følerinngang 	<ul style="list-style-type: none"> Kontroller føleren, og skift den ut om nødvendig Skift ut ledningssettet
F.704	Følerfeil: Anleggskretstrykk	<ul style="list-style-type: none"> Føler ikke tilkoblet eller kortslutning på følerinngang 	<ul style="list-style-type: none"> Kontroller føleren, og skift den ut om nødvendig Skift ut ledningssettet
F.705	Følerfeil: miljøkretstrykk	<ul style="list-style-type: none"> Føler ikke tilkoblet eller kortslutning på følerinngang 	<ul style="list-style-type: none"> Kontroller føleren, og skift den ut om nødvendig Skift ut ledningssettet
F.707	Forbindelsesfeil: Display ikke gjenkjent	<ul style="list-style-type: none"> Ledning ikke tilkoblet, eller feil tilkoblet Betjeningspanelets display er defekt 	<ul style="list-style-type: none"> Kontroller forbindelsesledningen mellom hovedkretskortet og displayet Skift ut displayet
F.708	Forbindelsesfeil: vifteenhet 1	<ul style="list-style-type: none"> Ingen eBUS-forbindelse med vifteenheten 	<ul style="list-style-type: none"> Kontroller eBUS-forbindelsen med vifteenheten Varmepumpen må ikke kobles til eBUS via en busskobler VR 32. Kontroller posisjonen til adressebryteren på kretskortet til vifteenhet 1. Nødvendig bryterposisjon: 1

Tillegg

Kode	Betydning	Arsak	Utbedring
F.710	Miljøkrete: Utløpstemp. for lav	<ul style="list-style-type: none"> - Miljøkrets-pumpe defekt - Temperaturføler miljøkretsutløp defekt - For liten volumstrøm i miljøkretsen - Luft i miljøkretsen 	<ul style="list-style-type: none"> - Kontroller gjennomstrømningen til miljøkretsen - Kontroller pluggkontakten på kretskortet og på ledningssettet - Kontroller at føleren fungerer som den skal (motstandsmåling ved bruk av følerparametere) - Skift ut føleren - Kontroller volumstrømmen til miljøkrets-pumpen (optimal spredning 3 K) - Luft ut miljøkretsen
F.714	Miljøkrete: Trykk for lavt	<ul style="list-style-type: none"> - Trykktap i miljøkretsen på grunn av lekkasje eller luftpute - Trykksensor for miljøkrete defekt 	<ul style="list-style-type: none"> - Kontroller miljøkretsen for lekkasje - Fyll på medium (brine/vann), luft ut - Kontroller pluggkontakten på kretskortet og på ledningssettet - Kontroller at trykksensoren fungerer som den skal - Skift ut trykksensoren
F.715	Miljøkrete: Pumpekontakt åpen	<ul style="list-style-type: none"> - Elektronikken til høyeffekt-pumpen har registrert en feil (f.eks. tørrkjøring, blokkering, overspenning, underspenning), og koblet ut med låsing. 	<ul style="list-style-type: none"> - Koble varmpumpen fra strøm i minst 30 sek - Kontroller pluggkontakten på kretskortet - Kontroller pumpefunksjonen - Luft ut miljøkretsen
F.718	Vifteenhet 1 : Vifte blokkert	<ul style="list-style-type: none"> - Manglende bekreftessignal om at viften roterer 	<ul style="list-style-type: none"> - Kontroller luftpassasjen, og fjern eventuell blokkering - Kontroller kretskortets sikring F1 i vifteenheten (OMU), og skift den eventuelt ut
F.719	Vifteenhet 1: STB åpnet	<ul style="list-style-type: none"> - Aviserens sikkerhetstemperaturbegrener er åpen på grunn av for liten volumstrøm eller brinetemperatur over 70 °C - Ved drift av aviseren utenfor det tillatte bruksområdet <ul style="list-style-type: none"> - Aviserdrift uten at brinekretsen er fylt på - Aviserdrift ved brinetemperatur over 120 °C utløser sikkerhetstemperaturbegrenerens sikring, og den må skiftes 	<ul style="list-style-type: none"> - Kontroller sirkulasjonen til miljøkrets-pumpen - Åpne ev. stengeventiler <p>Sikkerhetstemperaturbegreneren tilbakestilles automatisk så snart temperaturen på sikringen igjen er under 55 °C.</p> <p>Hvis sikkerhetstemperaturbegreneren fortsatt er åpen ved temperatur under 55 °C i aviseren, har temperaturer over 120 °C blitt nådd, og sikringen er utløst.</p> <ul style="list-style-type: none"> - Kontroller sikring F1 for luft/brine-kollektoren, og skift den ut om nødvendig - Skift ut sikkerhetstemperaturbegreneren
F.723	Anleggskrete: Trykk for lavt	<ul style="list-style-type: none"> - Trykktap i anleggskretsen på grunn av lekkasje eller luftpute - Trykksensor for anleggskrete defekt 	<ul style="list-style-type: none"> - Kontroller anleggskretsen for lekkasje - Fyll på vann, luft ut - Kontroller pluggkontakten på kretskortet og på ledningssettet - Kontroller at trykksensoren fungerer som den skal - Skift ut trykksensoren
F.724	Følerfeil: temp. luftinnt. vifteenhet 1	<ul style="list-style-type: none"> - Føler ikke tilkoblet eller kortslutning på følerinngang 	<ul style="list-style-type: none"> - Kontroller føleren i vifteenheten, og skift den ut om nødvendig - Skift ut ledningssettet i vifteenheten
F.725	Følerfeil: temp. brinetilf. vifteenhet 1		

Kode	Betydning	Årsak	Utbedring
F.731	Høytrykksbryter åpen	<ul style="list-style-type: none"> - For høyt kjølemiddeltrykk. Den integrerte høytrykksbryteren har blitt utløst ved 46 bar (sg) hhv. 47 bar (abs) - Ikke tilstrekkelig energi via den respektive kondensatoren 	<ul style="list-style-type: none"> - Lufte ut anleggskretsen - For liten volumstrøm på grunn av lukking av enkeltromregulatorer ved gulvvarme - Kontroller om de monterte smussilene er tette - For liten kjølemiddelgjennomstrømning (f.eks. elektronisk ekspansjonsventil defekt, fireveisventil blokkert mekanisk, filter tilstoppet). Kontakt kundeservice. - VWL_SA (kjøledrift): kontroller om vifteenheten er skitten
F.732	Kompressorens utløpstemperatur er for høy	<p>Kompressorens utløpstemperatur er over 130 °C:</p> <ul style="list-style-type: none"> - Bruksgrensene er overskredet - EEV fungerer ikke, eller åpner ikke riktig - For liten kjølemiddelmengde 	<ul style="list-style-type: none"> - Kontroller lavtrykksensoren, kompressorinntaksføleren og -utløpsføleren - Kontroller EEV (Beveger EEV seg til endestopp? Bruk sensor-/aktuortest) - Kontroller kjølemiddelmengden (se Tekniske data) - Foreta en tetthetskontroll
F.733	Fordampningstemp. for lav	<ul style="list-style-type: none"> - Ingen gjennomstrømning i miljøkretsen (varmedrift) - For lite energiutbytte i miljøkretsen (varmedrift) eller anleggskretsen (kjøledrift) 	<ul style="list-style-type: none"> - Kontroller gjennomstrømningen i miljøkretsen - Kontroller dimensjoneringen av miljøkretsen (varmedrift) for jord(brine og grunnvann/brine) - Hvis det er termostatventiler i anleggskretsen, må det undersøkes om disse er egnet for kjøledrift () - VWL_SA (varmedrift) <ul style="list-style-type: none"> - Kontroller om vifteenheten er skitten - Kontroller EEV (Beveger EEV seg til endestopp? Bruk sensor-/aktuortest) - Kontroller lavtrykksensoren og kompressorinntaksføleren
F.734	Kondensatortemperatur for lav	<ul style="list-style-type: none"> - For lav temperatur i anleggskretsen (varmedrift) eller miljøkretsen (kjøledrift) for kompressordrift - For liten kjølemiddelmengde 	<ul style="list-style-type: none"> - Kontroller EEV (Beveger EEV seg til endestopp? Bruk sensor-/aktuortest) - Kontroller kompressorinntaksføleren, høytrykks- og lavtrykksensoren - Kontroller kjølemiddelmengden (se Tekniske data) - Tetthetskontroll
F.735	Fordampningstemp. for høy	<ul style="list-style-type: none"> - For høy temperatur i miljøkretsen (varmedrift) eller anleggskretsen (kjøledrift) for kompressordrift - Forsyning av eksternt varme i miljøkretsen 	<ul style="list-style-type: none"> - Reduser eller hindre tilførsel av eksternt varme - Kontroller aviseren (varmer selv om Av i sensor-/aktuortesten?) - Kontroller EEV (Beveger EEV seg til endestopp? Bruk sensor-/aktuortest) - Kontroller kompressorinntaksføleren og lavtrykksensoren
F.737	Kondensatortemperatur for høy	<ul style="list-style-type: none"> - For høy temperatur i anleggskretsen (varmedrift) eller miljøkretsen (kjøledrift) for kompressordrift - For stor kjølemiddelmengde 	<ul style="list-style-type: none"> - Kontroller EEV (Beveger EEV seg til endestopp? Bruk sensor-/aktuortest) - Kontroller kompressorinntaksføleren, høytrykks- og lavtrykksensoren - Kontroller kjølemiddelmengden (se Tekniske data)

Tillegg

Kode	Betydning	Årsak	Utbedring
F.740	Miljøkrets: inntakstemperatur for lav	<ul style="list-style-type: none"> - Inntakstemperaturen i miljøkretsen er for lav for kompressorstart oppvarming: - Luft/brine: miljøinntakstemperatur < -28°C - Jord/brine: miljøkrets-inntakstemperatur < -7°C - Grunnvann/brine: inntakstemperatur grunnvann < 2 °C 	<ul style="list-style-type: none"> - Kontroller dimensjoneringen av miljøkretsen - Kontroller sensorene
F.741	Anleggskrets: Returtemperatur for lav	<ul style="list-style-type: none"> - Returtemperaturen i anleggskretsen er for lav for kompressorstart <p>Oppvarming:</p> <ul style="list-style-type: none"> - Returtemperatur < 5 °C <p>Kjøling:</p> <ul style="list-style-type: none"> - Returtemperatur < 10 °C 	<ul style="list-style-type: none"> - Oppvarming: Kontroller at fireveisventilen fungerer som den skal
F.742	Miljøkrets: inntakstemperatur for høy	<ul style="list-style-type: none"> - Inntakstemperaturen i miljøkretsen er for høy for kompressorstart - Brineinntakstemperatur > 50 °C - Forsyning av eksternt varme i miljøkretsen 	<ul style="list-style-type: none"> - Oppvarming: Kontroller at fireveisventilen fungerer som den skal - Kontroller miljøkretsen - Kontroller sensorene - Reduser eller hindre tilførsel av eksternt varme
F.743	Anleggskrets: Returtemperatur for høy	<ul style="list-style-type: none"> - Returtemperaturen i anleggskretsen er for høy for kompressorstart <p>Oppvarming:</p> <ul style="list-style-type: none"> - Returtemperatur > 55 til 60°C (avhengig av brineinntakstemperaturen) <p>Kjøling:</p> <ul style="list-style-type: none"> - Returtemperatur > 35 °C 	<ul style="list-style-type: none"> - Kjøling: Kontroller at fireveisventilen fungerer som den skal - Kontroller sensorene
F.783	Forbindelsesfeil: Terminal board (TMB)	Ledning ikke tilkoblet, eller feil tilkoblet	Kontroller forbindelsesledningen mellom kretskortet for nettilkobling og regulator-kretskortet
F.784	Forbindelsesfeil: Startstrømbegr.	Ledning ikke tilkoblet, eller feil tilkoblet	Kontroller forbindelsesledningen mellom kretskortet for nettilkobling og regulator-kretskortet
F.787	Miljøkrets: trykkvakt åpen	<ul style="list-style-type: none"> - Trykktap i miljøkretsen på grunn av lekkasje eller luftpute - Trykkvakt miljøkrets defekt 	<ul style="list-style-type: none"> - Kontroller miljøkretsen for lekkasje - Fyll på medium (brine/vann), luft ut - Kontroller skrukontakten på kretskortet - Kontroller at trykkvakten fungerer som den skal - Skift ut trykkvakten
F.788	Anleggskrets pumpefeil	<ul style="list-style-type: none"> - Elektronikken til høyeffektpumpen har registrert en feil (f.eks. tørrkjøring, blokkering, overspenning, underspenning), og koblet ut med låsing. 	<ul style="list-style-type: none"> - Koble varmepumpen fra strøm i minst 30 sek - Kontroller pluggkontakten på kretskortet - Kontroller pumpefunksjonen - Lufte ut anleggskretsen
F.792	Følerfeil: temp. VI inntak	<ul style="list-style-type: none"> - Føler ikke tilkoblet eller kortslutning på følerinngang 	<ul style="list-style-type: none"> - Kontroller føleren, og skift den ut om nødvendig - Skift ut ledningssettet
F.793	Følerfeil: temp. EEV-VI utløp	<ul style="list-style-type: none"> - Føler ikke tilkoblet eller kortslutning på følerinngang 	<ul style="list-style-type: none"> - Kontroller føleren, og skift den ut om nødvendig - Skift ut ledningssettet
F.797	Følerfeil: Kjøletilf.	<ul style="list-style-type: none"> - Føler ikke tilkoblet eller kortslutning på følerinngang 	<ul style="list-style-type: none"> - Kontroller føleren, og skift den ut om nødvendig - Skift ut ledningssettet

Kode	Betydning	Årsak	Utbedring
F.798	Følerfeil: Brønninntak	<ul style="list-style-type: none"> - Føler ikke tilkoblet eller kortslutning på følerinngang 	<ul style="list-style-type: none"> - Kontroller føleren, og skift den ut om nødvendig - Skift ut ledningssettet
F.799	Følerfeil: temp brønnutløp	<ul style="list-style-type: none"> - Føler ikke tilkoblet eller kortslutning på følerinngang 	<ul style="list-style-type: none"> - Kontroller føleren, og skift den ut om nødvendig - Skift ut ledningssettet
F.1100	Varmestav: STB åpnet	<p>Sikkerhetstemperaturbegrenseren til den elektriske tilleggsvarmeren er åpnet på grunn av:</p> <ul style="list-style-type: none"> - For liten volumstrøm, eller luft i anleggskretsen - Varmestavdrift når anleggskretsen ikke er fylt på - Varmestavdrift ved tilførselstemperatur over 110 °C utløser sikkerhetstemperaturbegrenserens sikring, og den må skiftes - Forsyning av ekstern varme i anleggskretsen 	<ul style="list-style-type: none"> - Kontroller sirkulasjonen til anleggskrets-pumpen - Åpne ev. stengeventiler. Sikkerhetstemperaturbegrenseren tilbakestilles automatisk så snart temperaturen på sikringen igjen er under 55 °C. Aktiver i tillegg <input type="button" value="reset"/>. - Hvis sikkerhetstemperaturbegrenseren fortsatt er åpen ved temperatur under 55 °C i den elektriske tilleggsvarmeren, har temperaturer over 110 °C blitt nådd, og sikringen er utløst. - Skift ut sikkerhetstemperaturbegrenseren - Reduser eller hindre tilførsel av ekstern varme
F.1117	Kompressor: faseutfall	<ul style="list-style-type: none"> - Startstrømbegrenser defekt eller feil tilkoblet - Sikring defekt - Ikke tilstrekkelig strammede elektrotilkoblinger - For lav nettspenning - Spenningsforsyning kompressor/lavtariff ikke tilkoblet - Energileverandørsperre i mer enn tre timer 	<ul style="list-style-type: none"> - Kontroller sikringen - Kontroller elektrotilkoblingene - Mål spenningen på elektrotilkoblingen til varmpumpen - Forkort energileverandørsperren til under tre timer
F.1118	Kompressor: feil faserekkefølge	<ul style="list-style-type: none"> - Feil rekkefølge på fasetilkoblingen på nettforsyningen - Startstrømbegrenser defekt eller feil tilkoblet 	<ul style="list-style-type: none"> - Endre faserekkefølgen ved å bytte om på 2 faser på nettforsyningen - Kontroller startstrømbegrenseren
F.1119	Kompressor: feil startstrømbegr.	<ul style="list-style-type: none"> - Startstrømbegrenser defekt eller feil tilkoblet - For lav nettspenning 	<ul style="list-style-type: none"> - Kontroller alle pluggkontaktene - Kontroller forbindelsen ASB-kompressor - Kontroller forbindelsen SSB-regulatorkretskort - Bytte SSB
F.1120	Varmestav: faseutfall	<ul style="list-style-type: none"> - Automatsikring i koblingsboksen er utløst. - Feil i den elektriske tilleggsvarmeren - Ikke tilstrekkelig strammede elektrotilkoblinger - For lav nettspenning - Energileverandørsperre i mer enn fem timer 	<ul style="list-style-type: none"> - Kontroller den elektriske tilleggsvarmeren og strømforsyningen til denne, og tilbakestill automatsikringen - Kontroller elektrotilkoblingene - Mål spenningen på elektrotilkoblingen til den elektriske tilleggsvarmeren

Tillegg

F Parametere for ekstern temperatursensor VR 10

Temperatur (°C)	Motstand (ohm)
-40	87879
-35	63774
-30	46747
-25	34599
-20	25848
-15	19484
-10	14814
-5	11358
0	8778
5	6836
10	5363
15	4238
20	3372
25	2700
30	2176
35	1764
40	1439
45	1180
50	973
55	807
60	672
65	562
70	473
75	400
80	339
85	289
90	247
95	212
100	183
105	158
110	137
115	120
120	104
125	92
130	81
135	71
140	63
145	56
150	50
155	44

G Parametere for interne temperatursensorer

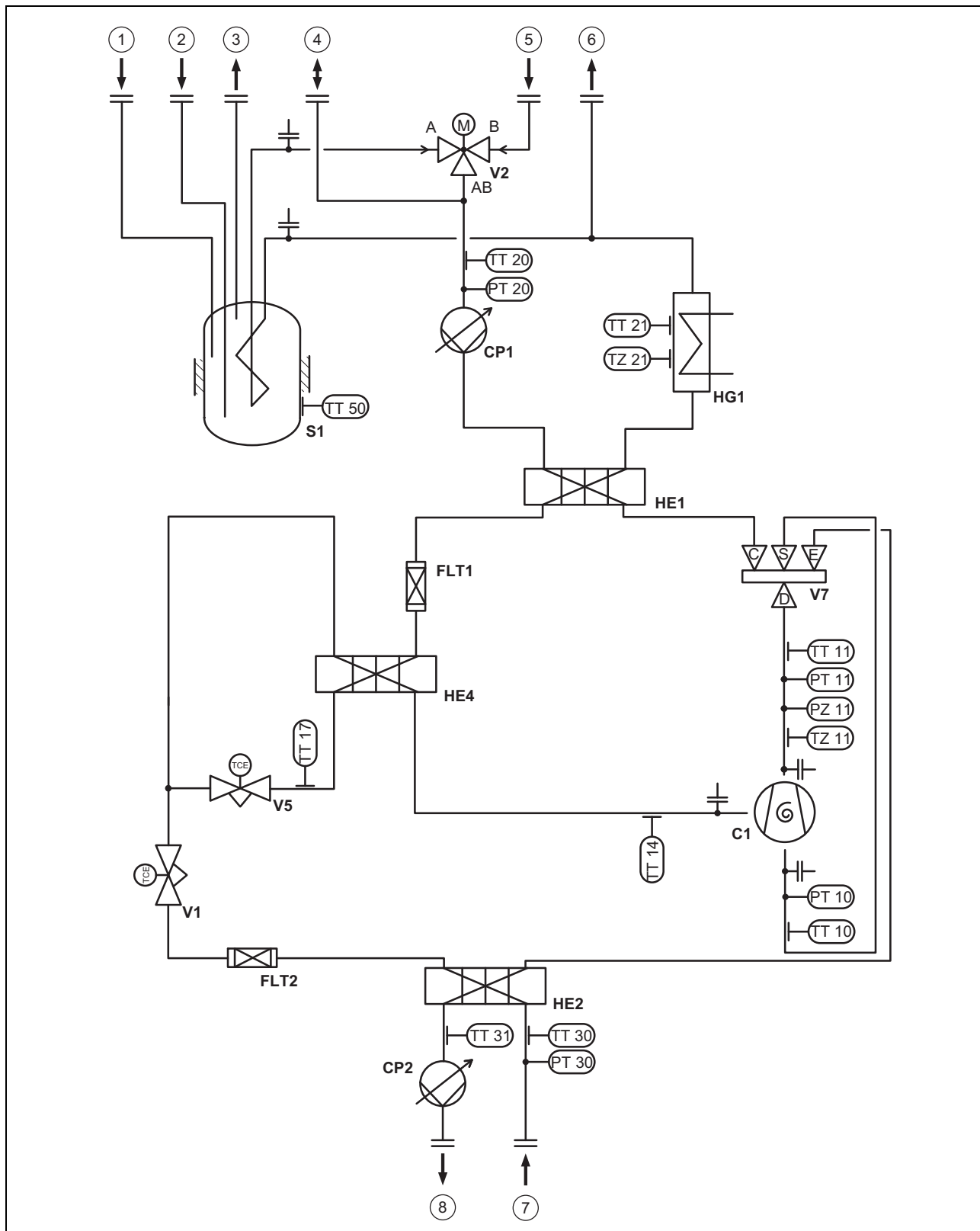
Temperatur (°C)	Motstand (ohm)
-40	327344
-35	237193
-30	173657
-25	128410
-20	95862
-15	72222
-10	54892
-5	42073
0	32510
5	25316
10	19862
15	15694
20	12486
25	10000
30	8060
35	6535
40	5330
45	4372
50	3605
55	2989
60	2490
65	2084
70	1753
75	1481
80	1256
85	1070
90	916
95	786
100	678
105	586
110	509
115	443
120	387
125	339
130	298
135	263
140	232
145	206
150	183

Tillegg

H Parametere for utetemperatursensor VRC DCF

Temperatur (°C)	Motstand (ohm)
-25	2167
-20	2067
-15	1976
-10	1862
-5	1745
0	1619
5	1494
10	1387
15	1246
20	1128
25	1020
30	920
35	831
40	740

I Varmepumpeskjema



1	Sirkulasjonstilkobling	7	Varm brine
2	Kaldtvannstilkobling	8	Kald brine
3	Varmtvannstilkobling	C1	Kompressor
4	Tilkobling membran-ekspansjonsbeholder varmekrets	CP1	Varmepumpe
5	Varmeretur	CP2	Brinepumpe
6	Varmeretur	FLT1	Filter

Tillegg

FLT2	Filter	TT14	Temperaturføler for mellominnsprøyting kompressorinnløp
HE1	Kondensator	TT17	Temperaturføler elektronisk ekspansjonsventil utløp
HE2	Fordamper	TT20	Temperaturføler varmeretur
HE4	Fordamper for mellominnsprøyting	TT21	Temperaturføler varmetilførsel
HG1	Elektrisk tilleggsvarmer	TT30	Temperaturføler kildeinnløp
PT10	Lavtrykksføler	TT31	Temperaturføler kildeutløp
PT11	Høytrykksføler	TT50	Temperaturføler tank
PT20	Trykkføler varmekrets	TZ11	Temperaturbryter kompressorutløp
PT30	Trykksensor brine	TZ21	Temperaturbryter sikkerhetstemperaturbegrenser
PZ11	Høytrykksbryter	V1	Elektronisk ekspansjonsventil
S1	Varmtvannstank	V2	3-veisventil varmtvann
TT10	Temperaturføler kompressorinnløp	V5	Elektronisk ekspansjonsventil for mellominnsprøyting
TT11	Temperaturføler kompressorutløp	V7	4-2-veisventil

J Tekniske data

J.1 Generelt

Mål

	VWF 58/4 230 V	VWF 88/4 230 V	VWF 118/4 230 V
Produktmål, høyde, uten regulerbare føtter	1 868 mm	1 868 mm	1 868 mm
Produktmål, bredde	595 mm	595 mm	595 mm
Produktmål, dybde	720 mm	720 mm	720 mm
Vekt med emballasje	231 kg	245 kg	257 kg
Vekt uten emballasje	218 kg	233 kg	244 kg
Vekt, driftsklar	407 kg	423 kg	435 kg

Elektrisk

	VWF 58/4 230 V	VWF 88/4 230 V	VWF 118/4 230 V
Merkespenning kompressor/varmekrets/styrekrets	- 1~/N/PE 230 V 50 Hz - 2~/PE 230 V 50 Hz	- 1~/N/PE 230 V 50 Hz - 2~/PE 230 V 50 Hz	- 1~/N/PE 230 V 50 Hz - 2~/PE 230 V 50 Hz
Merkespenning tilleggsvarmer	- 1~/N/PE 230 V 50 Hz - 3~/PE 230 V 50 Hz	- 1~/N/PE 230 V 50 Hz - 3~/PE 230 V 50 Hz	- 1~/N/PE 230 V 50 Hz - 3~/PE 230 V 50 Hz
Effektfaktor	$\cos \varphi = 0,75 \dots 0,9$	$\cos \varphi = 0,75 \dots 0,9$	$\cos \varphi = 0,75 \dots 0,9$
Effektfaktor tilleggsvarmer	$\cos \varphi = 1$	$\cos \varphi = 1$	$\cos \varphi = 1$
Nødvendig nettimpedans Z_{\max} med startstrømbegrenser	$\leq 0,472 \Omega$	$\leq 0,472 \Omega$	$\leq 0,472 \Omega$
Nødvendig nettimpedans Z_{\max} for tilleggsvarmer	$\leq 0,472 \Omega$	$\leq 0,472 \Omega$	$\leq 0,472 \Omega$
Sikringstype, karakteristikk C, treg, trepolet kobling (avbryter de tre nettleddningene via en koblingsprosess)	Utføres i samsvar med de valgte tilkoblingsplanene	Utføres i samsvar med de valgte tilkoblingsplanene	Utføres i samsvar med de valgte tilkoblingsplanene
Eventuell jordfeilbryter skaffet av kunden	RCCB type A (pulsstrømsensitiv jordfeilbryter av type A) eller RCCB type B (allstrømsensitiv jordfeilbryter av type B)	RCCB type A (pulsstrømsensitiv jordfeilbryter av type A) eller RCCB type B (allstrømsensitiv jordfeilbryter av type B)	RCCB type A (pulsstrømsensitiv jordfeilbryter av type A) eller RCCB type B (allstrømsensitiv jordfeilbryter av type B)
Startstrøm med startstrømbegrenser	< 25 A	< 50 A	< 50 A
Merkestrøm L1 for kompressor og elektronikk (el-skjema 1)	11,9 A	19,1 A	24,9 A
Merkestrøm L1 for kompressor og elektronikk i tillegg maks. 1,3 A på X12 VR 40, maks. 0,9 A på X14 sirkulasjonspumpe og maks. 2,5 A på TB X141, X143, X144 og X145 (el-skjema 1)	16,6 A	23,8 A	29,6 A
Merkestrøm L1 og L2 for kompressor og elektronikk (L1 = L2) (el-skjema 2)	11,9 A	19,1 A	24,9 A

	VWF 58/4 230 V	VWF 88/4 230 V	VWF 118/4 230 V
Merkestrøm L1 og L2 for kompressor og elektronikk i tillegg maks. 1,3 A på X12 VR 40, maks. 0,9 A på X14 sirkulasjons-pumpe og maks. 2,5 A på TB X141, X143, X144 og X145 (L1 = L2) (el-skjema 2)	16,6 A	23,8 A	29,6 A
Min. elektrisk effektforbruk kompressor	1,40 kW	2,10 kW	2,60 kW
Maks. elektrisk effektforbruk kompressor	2,10 kW	3,10 kW	4,10 kW
Effekttrinn elektrisk tilleggsvarmer (el-skjema 1; el-skjema 2)	- 2,0 / 3,5 / 5,5 kW - 2,0 / 3,5 / 5,5 / 7,0 / 9,0 kW	- 2,0 / 3,5 / 5,5 kW - 2,0 / 3,5 / 5,5 / 7,0 / 9,0 kW	- 2,0 / 3,5 / 5,5 kW - 2,0 / 3,5 / 5,5 / 7,0 / 9,0 kW
Beskyttelsestype EN 60529	IP 10B	IP 10B	IP 10B

Hydraulikk

	VWF 58/4 230 V	VWF 88/4 230 V	VWF 118/4 230 V
Tilkobling varmetilførsel/-retur	G 1 1/2 "	G 1 1/2 "	G 1 1/2 "
Tilkobling varmekildetilførsel/-retur	G 1 1/2 "	G 1 1/2 "	G 1 1/2 "
Tilkobling kaldt-/varmtvann	G 3/4 "	G 3/4 "	G 3/4 "
Tilkobling ekspansjonstank for oppvarming	G 3/4 "	G 3/4 "	G 3/4 "

Integrert varmtvannsbereider

	VWF 58/4 230 V	VWF 88/4 230 V	VWF 118/4 230 V
Volum, netto	171 l	171 l	171 l
Maks. driftstrykk	1 MPa (10 bar)	1 MPa (10 bar)	1 MPa (10 bar)
Maks. varmtvannsutløpstemperatur med varmepumpe	≤ 63 °C	≤ 63 °C	≤ 63 °C
Maks. varmtvannsutløpstemperatur med varmepumpe og tilleggsvarmer	≤ 75 °C	≤ 75 °C	≤ 75 °C
Oppvarmingstid varmtvannstank til 50 °C skal-tanktemperatur	75 min	68 min	52 min
Effektforbruk under beredskap i henhold til DIN EN 16147 ved B0 (bruk av brine)	23 W	25 W	28 W
Effektforbruk under beredskap i henhold til DIN EN 16147 ved W10 (bruk av vann)	21 W	22 W	24 W

Varmekildekrets/brinekrets

	VWF 58/4 230 V	VWF 88/4 230 V	VWF 118/4 230 V
Brineinnhold i brinekretsen i varmepumpen	2,5 l	3,1 l	3,6 l
Materiale i brinekretsen	- Cu - CuZn- Alloy - Stainless Steel - EPDM - Brass - Fe	- Cu - CuZn- Alloy - Stainless Steel - EPDM - Brass - Fe	- Cu - CuZn- Alloy - Stainless Steel - EPDM - Brass - Fe
Min. driftstrykk brinevæske	≥ 0,07 MPa (≥ 0,70 bar)	≥ 0,07 MPa (≥ 0,70 bar)	≥ 0,07 MPa (≥ 0,70 bar)
Maks. driftstrykk brinevæske	≤ 0,3 MPa (≤ 3,0 bar)	≤ 0,3 MPa (≤ 3,0 bar)	≤ 0,3 MPa (≤ 3,0 bar)
Maks. strømforbruk brinekrets-pumpe	76 W	76 W	130 W
Type brinepumpe	Høyeffektpumpe	Høyeffektpumpe	Høyeffektpumpe

Tillegg

Anleggskrets/varmekrets

	VWF 58/4 230 V	VWF 88/4 230 V	VWF 118/4 230 V
Vannvolum for varmekretsen i varmepumpen	15,4 l	16,1 l	16,5 l
Materiale i varmekretsen	– Cu – CuZn-Alloy – Stainless Steel – EPDM – Brass – Fe	– Cu – CuZn-Alloy – Stainless Steel – EPDM – Brass – Fe	– Cu – CuZn-Alloy – Stainless Steel – EPDM – Brass – Fe
Tillatt kvalitet på oppvarmingsvannet	Oppvarmingsvannet må ikke tilsettes frost- eller rustbeskyttelsesmidler! Oppvarmingsvannet må avherdes ved vannhardhet fra 3,0 mmol/l (16,8° dH) iht. direktiv VDI2035 ark 1!	Oppvarmingsvannet må ikke tilsettes frost- eller rustbeskyttelsesmidler! Oppvarmingsvannet må avherdes ved vannhardhet fra 3,0 mmol/l (16,8° dH) iht. direktiv VDI2035 ark 1!	Oppvarmingsvannet må ikke tilsettes frost- eller rustbeskyttelsesmidler! Oppvarmingsvannet må avherdes ved vannhardhet fra 3,0 mmol/l (16,8° dH) iht. direktiv VDI2035 ark 1!
Min. driftstrykk varmekrets	≥ 0,07 MPa (≥ 0,70 bar)	≥ 0,07 MPa (≥ 0,70 bar)	≥ 0,07 MPa (≥ 0,70 bar)
Maks. driftstrykk varmekrets	≤ 0,3 MPa (≤ 3,0 bar)	≤ 0,3 MPa (≤ 3,0 bar)	≤ 0,3 MPa (≤ 3,0 bar)
Min. tilførselstemperatur varmedrift	25 °C	25 °C	25 °C
Maks. tilførselstemperatur varmedrift med kompressor	65 °C	65 °C	65 °C
Maks. innstilt tilførselstemperatur varmedrift med elektrisk tilleggsvarmer	75 °C	75 °C	75 °C
Min. tilførselstemperatur kjøledrift	5 °C	5 °C	5 °C
Maks. strømforbruk varmekretspumpe	63 W	63 W	63 W
Type oppvarmingspumpe	Høyeffektpumpe	Høyeffektpumpe	Høyeffektpumpe

Kjølekrets

	VWF 58/4 230 V	VWF 88/4 230 V	VWF 118/4 230 V
Kjølemiddeltype	R 410 A	R 410 A	R 410 A
Kjølemiddelinhold i kuldekretsen i varmepumpen	1,50 kg	2,40 kg	2,50 kg
Drivhuspotensial (GWP) i henhold til forordning (EU) nr. 517/2014	2088	2088	2088
CO ₂ -ekvivalent	3132	5011	5220
Drivhuspotensial 100 (GWP ₁₀₀) i henhold til forordning (EF) nr. 842/2006	1975	1975	1975
Type ekspansjonsventil	elektronisk	elektronisk	elektronisk
Tillatt driftstrykk (relativt)	≤ 4,6 MPa (≤ 46,0 bar)	≤ 4,6 MPa (≤ 46,0 bar)	≤ 4,6 MPa (≤ 46,0 bar)
Kompressortype	Rull	Rull	Rull
Oljetype	Ester (EMKARATE RL32-3MAF)	Ester (EMKARATE RL32-3MAF)	Ester (EMKARATE RL32-3MAF)
Oljepåfyllingsmengde	0,74 l	1,25 l	1,25 l

Installasjonssted

	VWF 58/4 230 V	VWF 88/4 230 V	VWF 118/4 230 V
Installasjonssted	Inne/tørt	Inne/tørt	Inne/tørt
Volum på installasjonsrom EN 378	3,41 m ³	5,45 m ³	5,68 m ³
Tillatt omgivelsestemperatur på installasjonsstedet	7 ... 25 °C	7 ... 25 °C	7 ... 25 °C
Tillatt relativ luftfuktighet	40 ... 75 %	40 ... 75 %	40 ... 75 %

J.2 Varmekilde brine

Varmekildekrets/brinekrets

	VWF 58/4 230 V	VWF 88/4 230 V	VWF 118/4 230 V
Maks. kildeinngangstemperatur (varm brine) i varmedrift	-10 °C	-10 °C	-10 °C
Maks. kildeinngangstemperatur (varm brine) i varmedrift	25 °C	25 °C	25 °C
Maks. kildeinngangstemperatur (varm brine) i kjøledrift	0 °C	0 °C	0 °C
Maks. kildeinngangstemperatur (varm brine) i kjøledrift	30 °C	30 °C	30 °C
Nominell volumstrøm ΔT 3 K ved B0/W35	1 300 l/h	2 110 l/h	2 870 l/h
Min. volumstrøm ved kontinuerlig drift på bruksgrensene	1 190 l/h	1 990 l/h	2 570 l/h
Maks. volumstrøm ved kontinuerlig drift på bruksgrensene	1 300 l/h	2 110 l/h	2 870 l/h
Maks. restløftehøyde ved ΔT 3 K ved B0/W35	0,063 MPa (0,630 bar)	0,041 MPa (0,410 bar)	0,055 MPa (0,550 bar)
Strømforbruk brinekrets-pumpe ved B0/W35 ΔT 3K ved 250 mbar eksternt trykktap i brinekretsen	49 W	78 W	80 W
Type brinevæske	Etylenglykol 30 % vol.	Etylenglykol 30 % vol.	Etylenglykol 30 % vol.

Anleggskrets/varmekrets

	VWF 58/4 230 V	VWF 88/4 230 V	VWF 118/4 230 V
Nominell volumstrøm ΔT 5 K ved B0/W35	930 l/h	1 450 l/h	1 930 l/h
Maks. restløftehøyde ved ΔT 5 K B0/W35	0,065 MPa (0,650 bar)	0,044 MPa (0,440 bar)	0,03 MPa (0,30 bar)
Nominell volumstrøm ΔT 8 K ved B0/W55	600 l/h	930 l/h	1 290 l/h
Maks. restløftehøyde ved ΔT 8 K B0/W55	0,068 MPa (0,680 bar)	0,065 MPa (0,650 bar)	0,054 MPa (0,540 bar)
Min. volumstrøm ved kontinuerlig drift på bruksgrensene	600 l/h	930 l/h	1 290 l/h
Maks. volumstrøm ved kontinuerlig drift på bruksgrensene	930 l/h	1 450 l/h	1 930 l/h
Strømforbruk varmekrets-pumpe ved B0/W35 ΔT 3K ved 250 mbar eksternt trykktap i varmekretsen	24 W	37 W	49 W

Ytelsesdata

Ytelsesdataene nedenfor gjelder for nye produkter med rene varmevekslere.

	VWF 58/4 230 V	VWF 88/4 230 V	VWF 118/4 230 V
Varmeeffekt B0/W35 ΔT 5 K	5,40 kW	8,40 kW	11,50 kW
Effektforbruk B0/W35 ΔT 5K	1,40 kW	2,10 kW	2,80 kW
Effektfaktor B0/W35 ΔT 5 K / Coefficient of Performance EN 14511	4,50	4,40	4,60
Varmeeffekt B0/W45 ΔT 5 K	5,30 kW	8,50 kW	11,40 kW
Effektforbruk B0/W45 ΔT 5 K	1,70 kW	2,60 kW	3,50 kW
Effektfaktor B0/W45 ΔT 5 K / Coefficient of Performance EN 14511	3,50	3,50	3,50
Varmeeffekt B0/W55 ΔT 8K	5,40 kW	8,70 kW	11,70 kW
Effektforbruk B0/W55 ΔT 8K	2,00 kW	3,10 kW	4,10 kW
Effektfaktor B0/W55 ΔT 8 K / Coefficient of Performance EN 14511	2,90	3,00	3,10
Varmtvann effektfaktor / Coefficient of Performance B0/Wxx DIN EN 16147 ved skal-tanktemperatur 50 °C og 6 K hysteres	2,97	2,68	2,98

Tillegg

	VWF 58/4 230 V	VWF 88/4 230 V	VWF 118/4 230 V
Varmtvann tappeprofil B0/Wxx DIN EN 16147	XL	XL	XL
Varmtvann blandevannmengde 40 °C (V40) B0/Wxx ved skal-tanktemperatur 50 °C	224 l	227 l	241 l
Lydeffekt B0/W35 EN 12102 / EN 14511 L _{wl} i varmedrift	44,8 dB(A)	51,6 dB(A)	45,5 dB(A)
Lydeffekt B0/W45 EN 12102 / EN 14511 L _{wl} i varmedrift	43,3 dB(A)	55,6 dB(A)	45,1 dB(A)
Lydeffekt B0/W55 EN 12102 / EN 14511 L _{wl} i varmedrift	48,1 dB(A)	58,8 dB(A)	45,2 dB(A)

Bruksgrenser for varmepumpe, oppvarming (varmekilde brine)

- Ved de samme volumgjennomstrømmingene i varmekretsen (ΔT 5 K eller ΔT 8 K) og brinekretsen (ΔT 3 K). Drift av varmepumpen utenfor bruksgrensene fører til utkobling av varmepumpen via de interne regulerings- og sikkerhetsinnretningene.
- Bruksgrenser for varmepumpe, oppvarming (Varmekilde brine):
 - B15/W65
 - B25/W59
 - B25/W25
 - B-10/W25
 - B-10/W60
 - B-5/W65

J.3 Varmekilde grunnvann

Varmekildekrets/brinekrets og grunnvannskrets

	VWF 58/4 230 V	VWF 88/4 230 V	VWF 118/4 230 V
Varmekildemodul	VWW 11/4 SI	VWW 11/4 SI	VWW 11/4 SI
Min. kildeinngangstemperatur (varm brine) i varmedrift	10 °C	10 °C	10 °C
Maks. kildeinngangstemperatur (varm brine) i varmedrift	25 °C	25 °C	25 °C
Nominell volumstrøm grunnvann ΔT 3 ved W10W35	1 300 l/h	2 160 l/h	3 100 l/h
Type brinevæske	Etylenglykol 30 % vol.	Etylenglykol 30 % vol.	Etylenglykol 30 % vol.

Anleggskrets/varmekrets

	VWF 58/4 230 V	VWF 88/4 230 V	VWF 118/4 230 V
Varmekildemodul	VWW 11/4 SI	VWW 11/4 SI	VWW 11/4 SI
Nominell volumstrøm ved ΔT 5 K	1 025 l/h	1 730 l/h	2 270 l/h
Maks restløftehøyde ved ΔT 5 K	0,08 MPa (0,80 bar)	0,2193 MPa (2,1930 bar)	0,4224 MPa (4,2240 bar)
Nominell volumstrøm ved ΔT 8 K	710 l/h	1 120 l/h	1 510 l/h
Maks. restløftehøyde ved ΔT 8 K	0,062 MPa (0,620 bar)	0,2103 MPa (2,1030 bar)	0,4045 MPa (4,0450 bar)
Min. volumstrøm ved kontinuerlig drift på bruksgrensene	710 l/h	1 120 l/h	1 510 l/h
Maks. volumstrøm ved kontinuerlig drift på bruksgrensene	1 025 l/h	1 730 l/h	2 270 l/h
Strømforbruk varmekretspumpe ved W10/W35 ΔT 5K ved 250 mbar eksternt trykktap i varmekretsen	24 W	37 W	49 W

Ytelsesdata

Ytelsesdataene nedenfor gjelder for nye produkter med rene varmevekslere.

Kontrollbetingelser for fastsettelse av ytelsesdata iht. EN 14511.

Installasjon: Tilkoblingsledinger på varmekildesiden mellom VWF xx/4 og VWW xx/4 SI = 2 x 2 m (indre rørdiameter = 32 mm), innstilling miljøkretspumpe: varmedrift: fabrikkinnstilling (Auto), kjøledrift: fabrikkinnstilling (Auto)

	VWF 58/4 230 V	VWF 88/4 230 V	VWF 118/4 230 V
Varmekildemodul	VWW 11/4 SI	VWW 11/4 SI	VWW 11/4 SI
Varmeeffekt W10/W35 ΔT 5 K	5,90 kW	9,90 kW	13,10 kW
Effektforbruk W10/W35 ΔT 5 K	1,30 kW	2,00 kW	2,70 kW
Effektfaktor W10/W35 ΔT 5 K / Coefficient of Performance EN 14511	4,60	4,80	4,70
Varmeeffekt W10/W45 ΔT 5 K	6,50 kW	9,90 kW	13,40 kW
Effektforbruk W10/W45 ΔT 5 K	1,70 kW	2,60 kW	3,40 kW
Effektfaktor W10/W45 ΔT 5 K / Coefficient of Performance EN 14511	4,00	3,80	3,90
Varmeeffekt W10/W55 ΔT 8 K	6,60 kW	10,30 kW	13,80 kW
Effektforbruk W10/W55 ΔT 8 K	2,00 kW	3,10 kW	4,00 kW
Effektfaktor W10/W55 ΔT 8 K / Coefficient of Performance EN 14511	3,30	3,30	3,40
Varmtvann effektfaktor / Coefficient of Performance W10/Wxx DIN EN 16147 ved skal-tanktemperatur 50 °C og 6 K hysteres	3,08 kW	2,51 kW	2,80 kW
Varmtvann tappeprofil W10/Wxx DIN EN 16147	XL	XL	XL
Varmtvann blandevannmengde 40 °C (V40) W10/Wxx ved skal-tanktemperatur 50 °C	219 l	227 l	254 l
Lydeffekt W10/W35 EN 12102 / EN 14511 L_{wI} i varmedrift	46,1 dB(A)	54,3 dB(A)	46,1 dB(A)
Lydeffekt W10/W45 EN 12102 / EN 14511 L_{wI} i varmedrift	44,4 dB(A)	55,6 dB(A)	44,9 dB(A)
Lydeffekt W10/W55 EN 12102 / EN 14511 L_{wI} i varmedrift	48,9 dB(A)	58,3 dB(A)	45,8 dB(A)

Bruksgrenser for varmepumpe, oppvarming (varmekilde grunnvann)

- Ved de samme volumgjennomstrømningene i varmekretsen (ΔT 5 K eller ΔT 8 K) og grunnvannskretsen (ΔT 3 K) som under kontrollen av den nominelle varmeeffekten under standard nominelle betingelser. Drift av varmepumpen utenfor bruksgrensene fører til utkobling av varmepumpen via de interne regulerings- og sikkerhetsinnretningene.
- Bruksgrenser for varmepumpe, oppvarming (Varmekilde grunnvann):
 - W15/W65
 - W25/W59
 - W25/W25
 - W10/W25
 - W10/W65

Tillegg

K Merkestrøm = I_n

I _n		VWF xxx/4 230 V		1~/N/PE 230 V		1~/N/PE 230 V		3~/PE 230 V			2~/PE 230 V	
		VWF xxx/4 230 V		X101		X101		5	6	7	1	3
				L1		L1		L1 L2 L3			L1 L2	
VWF 5X/4 230 V				0,0 kW	0,0	11,9	0,0	0,0	0,0	11,9	11,9	
				2,0 kW	8,7	11,9	8,7	8,7	0,0	11,9	11,9	
				3,5 kW	15,2	11,9	15,2	0,0	15,2	11,9	11,9	
				5,5 kW	23,9	11,9	20,9	8,7	15,2	11,9	11,9	
				7,0 kW	--	--	15,2	15,2	26,3	11,9	11,9	
				9,0 kW	--	--	20,9	20,9	26,3	11,9	11,9	
VWF 8X/4 230 V			X12 (max. 1,3), X14 (max. 0,9), X141, X143, X144, X145, (max. 2,5 A)	0,0 kW	0,0	16,6	0,0	0,0	0,0	16,6	16,6	
				2,0 kW	8,7	16,6	8,7	8,7	0,0	16,6	16,6	
				3,5 kW	15,2	16,6	15,2	0,0	15,2	16,6	16,6	
				5,5 kW	23,9	16,6	20,9	8,7	15,2	16,6	16,6	
				7,0 kW	--	--	15,2	15,2	26,3	16,6	16,6	
				9,0 kW	--	--	20,9	20,9	26,3	16,6	16,6	
VWF 11X/4 230 V			X12 (max. 1,3), X14 (max. 0,9), X141, X143, X144, X145, (max. 2,5 A)	0,0 kW	0,0	19,1	0,0	0,0	0,0	19,1	19,1	
				2,0 kW	8,7	19,1	8,7	8,7	0,0	19,1	19,1	
				3,5 kW	15,2	19,1	15,2	0,0	15,2	19,1	19,1	
				5,5 kW	23,9	19,1	20,9	8,7	15,2	19,1	19,1	
				7,0 kW	--	--	15,2	15,2	26,3	19,1	19,1	
				9,0 kW	--	--	20,9	20,9	26,3	19,1	19,1	
VWF 11X/4 230 V			X12 (max. 1,3), X14 (max. 0,9), X141, X143, X144, X145, (max. 2,5 A)	0,0 kW	0,0	23,8	0,0	0,0	0,0	23,8	23,8	
				2,0 kW	8,7	23,8	8,7	8,7	0,0	23,8	23,8	
				3,5 kW	15,2	23,8	15,2	0,0	15,2	23,8	23,8	
				5,5 kW	23,9	23,8	20,9	8,7	15,2	23,8	23,8	
				7,0 kW	--	--	15,2	15,2	26,3	23,8	23,8	
				9,0 kW	--	--	20,9	20,9	26,3	23,8	23,8	
VWF 11X/4 230 V			X12 (max. 1,3), X14 (max. 0,9), X141, X143, X144, X145, (max. 2,5 A)	0,0 kW	0,0	24,9	0,0	0,0	0,0	24,9	24,9	
				2,0 kW	8,7	24,9	8,7	8,7	0,0	24,9	24,9	
				3,5 kW	15,2	24,9	15,2	0,0	15,2	24,9	24,9	
				5,5 kW	23,9	24,9	20,9	8,7	15,2	24,9	24,9	
				7,0 kW	--	--	15,2	15,2	26,3	24,9	24,9	
				9,0 kW	--	--	20,9	20,9	26,3	24,9	24,9	
VWF 11X/4 230 V			X12 (max. 1,3), X14 (max. 0,9), X141, X143, X144, X145, (max. 2,5 A)	0,0 kW	0,0	29,6	0,0	0,0	0,0	29,6	29,6	
				2,0 kW	8,7	29,6	8,7	8,7	0,0	29,6	29,6	
				3,5 kW	15,2	29,6	15,2	0,0	15,2	29,6	29,6	
				5,5 kW	23,9	29,6	20,9	8,7	15,2	29,6	29,6	
				7,0 kW	--	--	15,2	15,2	26,3	29,6	29,6	
				9,0 kW	--	--	20,9	20,9	26,3	29,6	29,6	



0020213492_01 ■ 04.02.2016

Vaillant Group Norge AS

Støttumveien 7 ■ 1540 Vestby

Telefon 64 95 99 00 ■ Fax 64 95 99 01

info@vaillant.no ■ www.vaillant.no

© Denne håndboken, både som helhet og deler av den, er beskyttet av opphavsrett og må ikke kopieres eller distribueres uten skriftlig samtykke fra produsenten.

Med forbehold om tekniske endringer.