



2008 Ready 8, 8S

Innholdsfortegnelse

Introduksjon og sikkerhet.....	3
Innledning.....	3
Sikkerhetsterminologi og symboler.....	3
Produktgaranti.....	4
Sikkerhet.....	5
Brukersikkerhet.....	5
Miljø sikkerhet.....	6
Transport og oppbevaring.....	7
Kontrollere leveransen.....	7
Kontrollere leveransen.....	7
Kontrollere enheten.....	7
Retningslinjer om transport.....	7
Løfting.....	7
Temperaturområdet ved transport, håndtering og lagring.....	7
Retningslinjer om oppbevaring.....	8
Produktbeskrivelse.....	9
Pumpedesign.....	9
Overvåkingsutstyr.....	9
Nivåregulatorer.....	10
Dataplatten.....	10
Produktspesifisering.....	11
Installasjon.....	12
Installere pumpen.....	12
Installer med S-installasjon.....	14
Utfør de elektriske tilkoplingene.....	14
Kople motorkabelen til pumpen.....	16
Kabeloversikter.....	17
Kontroller pumpehjulsrotasjonen.....	18
Drift.....	20
Starte pumpen.....	20
Rengjør pumpen.....	21
Vedlikehold.....	22
Momentverdier.....	22
Service.....	23
Skifte olje.....	23
Skift ut pumpehjulet.....	24
Fjern pumpehjulet, drenasjeverisjon.....	24
Fjerne pumpehjulet , slamversjon.....	26
Installer pumpehjulet, drenasjeverisjon.....	27
Installer pumpehjulet, slamversjon.....	28
Sett tilbake motorkabelen.....	30
Fjern motorkabelen.....	30
Sett på motorkabelen.....	31

Feilsøking.....	33
Pumpen starter ikke.....	33
Pumpen stopper ikke når nivåsensoren benyttes.....	34
Pumpen starter-stopper-starter i rask rekkefølge.....	34
Pumpen kjører, men motorvernet utløses.....	35
Pumpen leverer for lite vann eller ikke vann i det hele tatt.....	35
Teknisk referanse.....	37
Bruksgrenser.....	37
Spesifikke motordata: Ready 8.....	37
Spesifikke motordata: Ready 8S.....	38
Dimensjoner og vekt.....	39
Ytelseskurver.....	40

Introduksjon og sikkerhet

Innledning

Formålet med denne håndboken

Formålet med denne håndboken er å gi nødvendig informasjon for:

- Installasjon
- Drift
- Vedlikehold



FORSIKTIG:

Les denne håndboken nøye før du installerer og bruker produktet. Uriktig bruk av produktet kan forårsake personskader og skader på eiendom, og kan oppheve garantien.

MERK:

Oppbevar denne håndboken for fremtidig referanse, og ha den lett tilgjengelig.




Sikkerhetsterminologi og symboler

Om sikkerhetsmeldinger

Det er svært viktig at du leser, forstår og følger sikkerhetsmeldingene og -forskriftene nøye før du håndterer produktet. De er oppgitt slik at du kan unngå følgende farer:

- Personlige ulykker og helseproblemer
- Skader på produktet
- Funksjonssvikt

Farenivåer

Farenivå	Indikasjon
 FARE:	En farlig situasjon som, hvis den ikke unngås, vil føre til død eller alvorlige personskader
 ADVARSEL:	En farlig situasjon som, hvis den ikke unngås, kan føre til død eller alvorlige personskader
 FORSIKTIG:	En farlig situasjon som, hvis den ikke unngås, kan føre til mindre eller moderate personskader
MERK:	<ul style="list-style-type: none"> • En mulig situasjon som, hvis den ikke unngås, kan gi uønskede resultater eller tilstander • En praksis som ikke er relatert til personskader

Farekategorier

Farekategorier kan enten falle inn under farenivåer eller la bestemte symboler erstatte de vanlige farenivåsymbolene.

Elektriske farer angis av følgende symbol:



Elektrisk fare:

Dette er eksempler på andre kategorier som kan forekomme. De faller inn under de vanlige farenivåene og kan bruke utfyllende symboler:

- Klemfare
- Kuttefare
- Fare for overslag

Produktgaranti

Dekning

Xylem påtar seg å reparere feil i produkter fra XYLEM iht. disse vilkårene:

- Feilene skyldes mangler i konstruksjon, materialer og utførelse.
- Feilene rapporteres til en lokal salgs- eller servicerepresentant innen garantiperioden.
- Produktet brukes bare under forholdene som beskrives i denne håndboken.
- Overvåkingsutstyret som er innlemmet i produktet, er riktig tilkopleet og i bruk.
- Alt service- og reparasjonsarbeid utføres av Xylem-autorisert personell.
- Det brukes originale Xylem-deler.
- Det brukes bare Ex-godkjente reservedeler og tilbehør autorisert av EX-godkjent Xylem-representant i Ex-godkjente produkter.

Begrensninger

Garantien dekker ikke feil som skyldes disse forholdene:

- Manglende vedlikehold
- Uriktig installasjon
- Modifiseringer eller endringer på produktet og installasjonen som er utført uten konsultasjon med en Xylem-autorisert representant
- Uriktig utført reparasjonsarbeid
- Normal slitasje

Xylem påtar seg intet ansvar for følgende:

- Fysiske skader
- Materielle skader
- Økonomiske tap

Garantikrav

Produktene til Xylem er kvalitetsprodukter med forventet pålitelig drift og lang levetid. Skulle det imidlertid oppstå behov for et garantikrav, kan du kontakte den lokale salgs- eller servicerepresentanten.

Reservedeler

Xylem garanterer at de vil ha reservedeler på lager i 10 år etter at dette produktet er gått ut av produksjon.

Sikkerhet



ADVARSEL:

- Operatøren må være kjent med sikkerhetstiltakene for å forhindre personskader.
- Hvis enheten kjøres, installeres eller vedlikeholdes på en måte som ikke dekkes i denne håndboken, kan det resultere i død, alvorlige personskader eller skader på utstyret. Dette inkluderer modifisering av utstyr eller bruk av deler som ikke er levert av Xylem. Hvis du har spørsmål om den tilsluttede bruken av utstyret, må du kontakte en Xylem-representant før du fortsetter.
- Du må ikke endre serviceapplikasjonen uten godkjenning av en autorisert Xylem-representant.



FORSIKTIG:

Du må ta hensyn til instruksjonene i denne håndboken. Hvis du ikke gjør det, kan det føre til personskader, ødeleggelser eller forsinkelser.

Brukersikkerhet

Generelle sikkerhetsregler

Disse sikkerhetsreglene gjelder:

- Hold alltid arbeidsområdet rent.
- Vær klar over faren som gasser og damper kan utgjøre i arbeidsområdet.
- Unngå alle elektriske farer. Vær klar over faren for elektriske støt eller overslag.
- Vær alltid klar over faren for drukning, ulykker i forbindelse med elektrisitet og brannskader.

Sikkerhetsutstyr

Bruk sikkerhetsutstyr iht. bedriftens forskrifter. Bruk dette sikkerhetsutstyret i arbeidsområdet:

- Hjelm
- Vernebriller, helst med sideskjerm
- Vernesko
- Vernehansker
- Gassmaske
- Hørselvern
- Førstehjelpsutstyr
- Sikkerhetsinnretninger

MERK:

Kjør aldri en enhet med mindre det er installert sikkerhetsinnretninger. Se også informasjon om sikkerhetsinnretninger i andre kapitler i denne håndboken.

Elektriske tilkoblinger

Elektriske tilkoblinger må utføres av autoriserte elektrikere i samsvar med internasjonale, nasjonale og lokale regler og forskrifter. Hvis du ønsker mer informasjon om krav, kan du se avsnittene som spesifikt omhandler elektriske tilkoblinger.

Farlige væsker

Produktet er konstruert for bruk i væsker som kan være helseskadelige. Ta hensyn til følgende regler når du arbeider med produktet:

- Forviss deg om at alle som arbeider med biologisk farlige væsker er vaksinert mot sykdommer de kan utsettes for.
- Sørg for god personlig renslighet.

Vask hud og øyne

Følg disse prosedyrene for kjemikalier eller farlige væsker som har kommet i kontakt med øynene dine eller huden:

Tilstand	Handling
Kjemikalier eller farlige væsker i øynene	<ol style="list-style-type: none"> 1. Hold øyelokkene fra hverandre med fingrene. 2. Skyll øynene med øyereisevæske eller rennende vann i minst 15 minutter. 3. Oppsøk lege.
Kjemikalier eller farlige væsker på huden	<ol style="list-style-type: none"> 1. Fjern forurensede klær. 2. Vask huden med såpe og vann i minst ett minutt. 3. Oppsøk lege ved behov.

Arbeide i midlertidige installasjoner

Visse bransjer som innen gruvedrift og byggebransjen, har en dynamisk karakter og krever midlertidig installasjon av utstyr. På grunn av den røffe behandlingen ved slik bruk, kan vanlig bruk av elektrisk utstyr føre til slitasje som kan forårsake brudd, kortslutninger eller ubeskyttede ledninger. Følgende forhold må tilfredsstilles for å maksimere sikkerheten når enheten brukes ved røff behandling.

- Dersom elektriske kabler må plasseres der det er fare for at tungt utstyr kan kjøres over dem, må det sørges for mekanisk beskyttelse for å hindre fysiske skader på kablene.
- Kontroll elektrisk utstyr visuelt før bruk. Slutt å bruke utstyr med ubeskyttede ledninger eller synlig skade.
- Bruk kretsavbrytere med jording på alle stikkontakten, eller ha et sikkert jordlederprogram.

Miljø sikkerhet

Arbeidsområdet

Hold alltid stasjonen ren.

Avfalls- og utslippsforskrifter

Følg disse sikkerhetsforskriftene for avfall og utslipp:

- Sørg for riktig avhending av alt avfall.
- Den behandlede væsken må håndteres og fjernes i samsvar med gjeldende miljøforskrifter.
- Alt søl må fjernes iht. sikkerhets- og miljøprosedyrer.
- Alle utslipp må rapporteres til de aktuelle myndigheter.



FORSIKTIG: Strålingsfare

Send IKKE produktet til Xylem hvis det er utsatt for kjernestråling med mindre Xylem har fått beskjed og man er blitt enig om de passende handlingene.

Elektrisk installasjon

Når det gjelder resirkuleringskrav for elektriske installasjoner, kan du kontakte din strømleverandør.

Transport og oppbevaring

Kontrollere leveransen

Kontrollere leveransen

1. Kontrollere leveransen for ødelagte eller manglende deler ved mottak.
2. Merk av eventuelle ødelagte eller manglende deler på kvitteringen og fraktbrevet.
3. Send et krav til transportselskapet hvis noe er skadet.
Hvis produktet er hentet hos distributøren, sender du et krav direkte til distributøren.

Kontrollere enheten

1. Fjern emballasjematerialene fra produktet.
Kast all emballasje iht. lokale forskrifter.
2. Kontroller produktet for å fastsette om noen deler er skadet eller mangler.
3. Løsne produktet ved å fjerne alle skruer, bolter eller stropper.
Vær forsiktig når du håndterer spiker og stropper.
4. Kontakt den lokale salgsrepresentanten ved eventuelle problemer.

Retningslinjer om transport

Forholdsregler



FARE: Knusingsfare

Bevegelige deler kan innvikles eller knuses. Kople alltid fra og slå av strømmen før service for å forhindre uventet oppstart. Hvis ikke, kan det føre til død eller alvorlige personskader.

Posisjon og feste

Enheden kan transporteres enten horisontalt eller vertikalt. Forviss deg om at enheten er forsvarlig festet under transport slik at den ikke kan rulle eller velte.

Løfting



Løfteutstyret og talje skal alltid kontrolleres før arbeidet settes i gang.

ADVARSEL: Knusingsfare

1) Løft alltid enheten ved å bruke de angitte løftepunktene. 2) Bruk egnet løfteutstyr, og sørg for at produktet er godt fastspent. 3) Bruk personlig verneutstyr. 4) Hold deg unna kabler og hengende laster.

MERK:

Enheden må aldri løftes etter motorkabelen eller slangen.

Temperaturområdet ved transport, håndtering og lagring

Håndtere ved temperaturer under frysepunkt

Ved temperaturer under frysepunkt å alt installasjonsutstyr inkludert løfteutstyr, håndteres med ekstrem forsiktighet.

Sørg for at produktet er varmet opp til en temperatur over frysepunktet før oppstart. Unngå å rotere pumpehjulet/propelleren for hånd ved temperaturer under frysepunkt. Den anbefalte metoden for å varme opp enheten er å senke den ned i væske som blir pumpet eller blandet.

MERK:

Bruk aldri åpen flamme til å tine enheten.

Enhet i "som levert" tilstand

Hvis enheten fremdeles er i samme tilstand som da den ble sendt fra fabrikken - all emballasje urørt - er det akseptable temperaturområdet under transport, håndtering og lagring: -50 °C til +60 °C.

Dersom enheten er blitt utsatt for å temperaturer under frysepunktet, skal den nå omgivelsestemperaturen til samlebrønnen før den brukes.

Løfte enheten ut av væsken

Enheten er vanligvis beskyttet mot frost mens den kjøres eller er nedsenket i væske, men pumpehjulet/propelleren og akseltetningen kan fryse hvis enheten heves i en temperatur under frysepunktet.

Enheter utstyrt med et internt kjølesystemet, fylles med en blanding av vann og 30 % glykol. Denne blandingen er flytende ved en temperatur ned til -13 °C (9 °F). Under -13 °C (9 °F) øker viskositeten slik at glykolblandingens mister sine flyteegenskaper. Glykol/vann-blandingens stivner ikke helt og kan derfor ikke skade produktet.

Følg disse retningslinjene for å unngå frostskaider:

1. Tøm all pumpet væske hvis aktuelt.
2. Sjekk alle væskene er blitt brukt til smøring eller kjøling, både olje- og vann/glykol-blanding for å se etter vann. Skift om nødvendig.

Retningslinjer om oppbevaring

Oppbevaringssted

Pumpen må oppbevares på et tørt sted fritt for varme, skitt og vibrasjoner.

MERK:

- Beskytt produktet mot fuktighet, varmekilder og mekanisk skade.
 - Ikke plasser tunge vekter på det innpakke produktet.
-

Langtidsoppbevaring

Hvis enheten skal oppbevares i mer enn seks måneder, gjelder følgende:

- Før du tar i bruk enheten etter oppbevaringen må du inspisere den, og da spesielt tetningene og kabelinnføringen.
- Pumpehjulet/propelleren må roteres annenhver måned for å hindre at tetningene fester seg til hverandre.

Produktbeskrivelse

Inkluderte produkter

Pumpemodell	Godkjenninger
Ready 8, 2008.212 Ready 8S, 2008.281	Standard

Pumpedesign

Pumpen er nedsenkbar og drives av en elektrisk motor.

Tilsiktet bruk

Produktet skal flytte spillvann, slam, ubehandlet og rent vann. Ta alltid hensyn til grensene gitt i [Bruksgrenser](#) (side 37). Hvis du har spørsmål om den tilsiktede bruken av utstyret, må du kontakte en lokal salgs- eller servicerepresentant før du fortsetter.



FARE: Eksplosjons-/Brannfare

Spesielle regler gjelder for installasjoner i eksplosjonsfarlige miljøer. Ikke installer produktet eller annet tilleggsutstyr i en eksplosiv sone med mindre det er klassifisert som eksplosjonssikker eller egensikker. Dersom produktet er EN/ATEX-, MSHA- eller FM-godkjent, skal du se den spesifikke EX-informasjonen i sikkerhetskapittelet før det gjøres noe mer.

Hvis du ønsker informasjon om pH, kan du se [Bruksgrenser](#) (side 37).

Partikkelstørrelse

Versjonskode 281: Pumpen kan håndtere væske som inneholder partikler som er kompatible med inntaket til pumpehuset. Diameteren på pumpehusets innløp er 38 mm (1,5").

Versjonskode 212: Pumpen kan håndtere væske som inneholder partikler som er kompatible med hullene i silen:

Antall hull	Hulldimensjoner
96	11×5 mm (0,43×0,2")

Trykkklasse

MT Mellomtrykk

Pumpehjulstype

Versjonskode 212: B Slitebestandig
Versjonskode 281: D Slam

Overvåkingsutstyr

Følgende gjelder for overvåkingsutstyret til pumpen:

- Statoren har seriekoblede termokontakter som aktiverer alarmen ved overtemperatur.
- Termokontaktene åpnes ved 135 °C (275°F).

Nivåregulatorer

Om nivåregulatorer

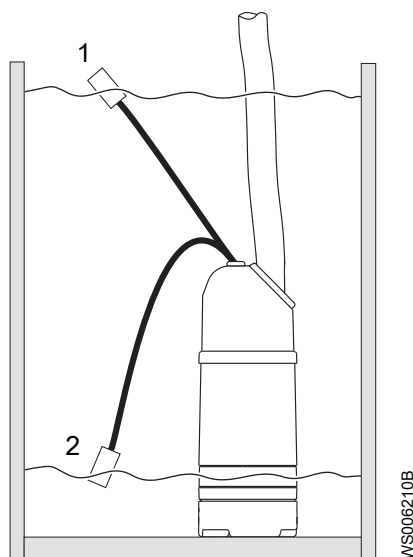
Pumpen kan startes og stoppes manuelt eller automatisk ved ulike vannivåer. Hvis automatisk start og stopp kreves, kan du bestille en nivåregulator (tilbehør). Tilbehøret er bare tilgjengelig for standardpumper.

Funksjoner

Nedenfor er noen av funksjonene til nivåregulatorene:

- Nivåregulatoren kan stilles inn på ulike nivåer ved å justere kabellengden.
- En klemme ved løftehåndtaket holder nivåregulorkabelen på plass.
- Hvis kontinuerlig pumping kreves, kan nivåregulatoren plasseres i en spesiell gummibrakett ved utløpet for å eliminere nivåregulatorfunksjonen.

Illustrasjon



1. På
2. Av

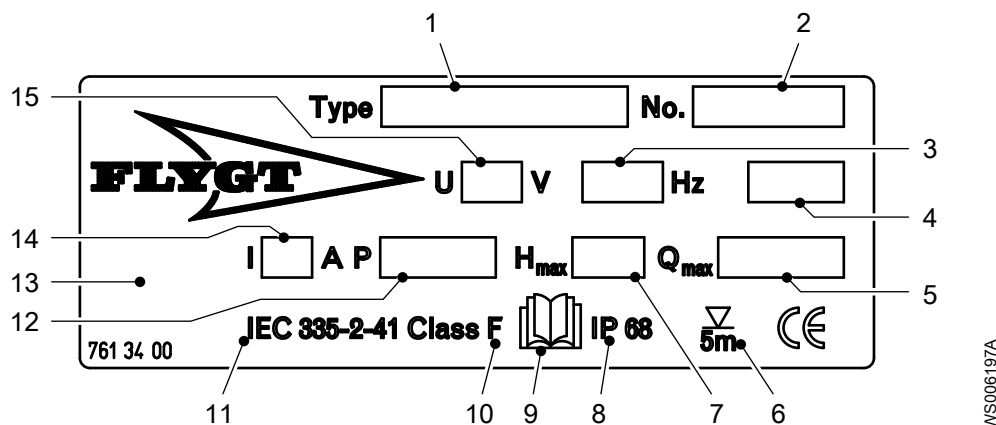
Figur 1: Funksjonaliteten til nivåregulatoren

Dataplatten

Innledning

Dataplatten er festet på selve pumpen. Dataplatten viser viktige produktspesifikasjoner.

Dataplatten



1. Pumpemodell
2. Serienummer
3. Fase, strømtype, frekvens

4. Produktvekt
5. Største belastning
6. Maksimal nedsenking
7. Maks. trykk
8. Beskyttelsesgrad
9. Les installasjonshåndbok
10. Varmeklasse
11. Internasjonal standard
12. Maksimalt strømforbruk
13. Opprinnelsesland
14. Merkestrøm
15. Merkespenning

Produktspesifisering

Leseinstruksjoner

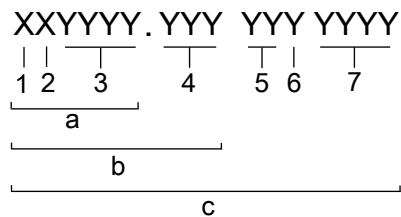
Kodetegnene illustreres på følgende måte i denne delen:

X = bokstav

Y = siffer

De forskjellige typer koder merkes med a, b og c. Kodeparametere merkes med tall.

Koder og parametere



W5006265B

Type callout	Antall	Indikasjon
Type code	a	Salgskategori
	b	Produktkode
	c	Serienummer
Parameter	1	Hydraulisk ende
	2	Type installasjon
	3	Salgskode
	4	Utgave
	5	Produksjonsår
	6	Produksjonssyklus
	7	Løpenummer

Installasjon

Installere pumpen



FARE: Elektrisk fare

Før du begynner å arbeide på enheten må du forvise deg om at enheten og kontrollpanelet er isolert fra strømforsyningen og ikke kan startes. Dette gjelder også kontrollkretsen.



FARE: Inhaleringsfare

Sørg for at det finnes nok oksygen og ikke noen toksiske gasser i atmosfæren før du går inn i arbeidsområdet.

Farlige atmosfærer



FARE: Eksplosjons-/Brannfare

Spesielle regler gjelder for installasjoner i eksplosjonsfarlige miljøer. Ikke installer produktet eller annet tilleggsutstyr i en eksplosiv sone med mindre det er klassifisert som eksplosjonssikker eller egensikker. Dersom produktet er EN/ATEX-, MSHA- eller FM-godkjent, skal du se den spesifikke EX-informasjonen i sikkerhetskapittelet før det gjøres noe mer.



ADVARSEL: Eksplosjons-/Brannfare

Installer ikke CSA-godkjente produkter på steder som er klassifisert som farlige iht. National Electric Code(TM), ANSI/NFPA 70-2005.

Generelle forholdsregler



FARE: Elektrisk fare

Før du begynner å arbeide på enheten må du forvise deg om at enheten og kontrollpanelet er isolert fra strømforsyningen og ikke kan startes. Dette gjelder også kontrollkretsen.



FARE: Eksplosjons-/Brannfare

Spesielle regler gjelder for installasjoner i eksplosjonsfarlige miljøer. Ikke installer produktet eller annet tilleggsutstyr i en eksplosiv sone med mindre det er klassifisert som eksplosjonssikker eller egensikker. Dersom produktet er EN/ATEX-, MSHA- eller FM-godkjent, skal du se den spesifikke EX-informasjonen i sikkerhetskapittelet før det gjøres noe mer.



ADVARSEL: Elektrisk fare

Fare for elektrisk støt eller brannskader. Alt elektrisk arbeid må utføres av en autorisert elektriker. Følg alle lokale lover og forskrifter.



ADVARSEL: Elektrisk fare

Det er fare for elektrisk støt eller eksplosjon hvis de elektriske tilkoplingene ikke er utført på riktig måte eller hvis det er feil eller skader på produktet. Inspiser visuelt for å se etter skadde kabler, sammenklemte føringer eller andre tegn på skade. Sørg for at de elektriske tilkoplingene er koplet sammen riktig.



ADVARSEL: Knusingsfare

Fare for automatisk omstart.



FORSIKTIG: Elektrisk fare

Unngå skarpe bøy på kablene eller at de skades.

MERK:

Lekkasje inn i de elektriske delene kan skade utstyret eller utløse sikringen. Hold den enden av motorkabelen tørr til alle tider.

Myndighetsregulering

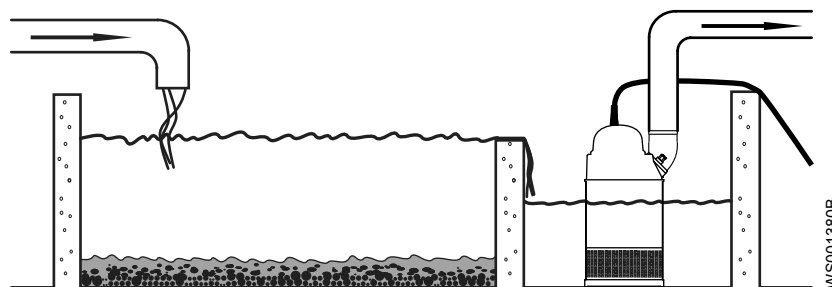
Luft tanken i en avløpsstasjon iht. lokale regler for rørleggerarbeid.

Forebygging av sedimentering

For å unngå sedimentering når den pumpede væsken inneholder faste partikler, må hastigheten på væsken i utløpsledningen overstige en bestemt verdi. Velg minimumshastighet i tabellen, og velg riktig dimensjon på utløpsledning.

Blanding	Minimumshastighet, meter per sekund (ft/s)
Vann + grov grus	4
Vann + grus	3,5
Vann + sand, partikkelstørrelse < 0,6 mm (0,024 in)	2,5
Vann + sand, partikkelstørrelse < 0,1 mm (0,004 in)	1,5

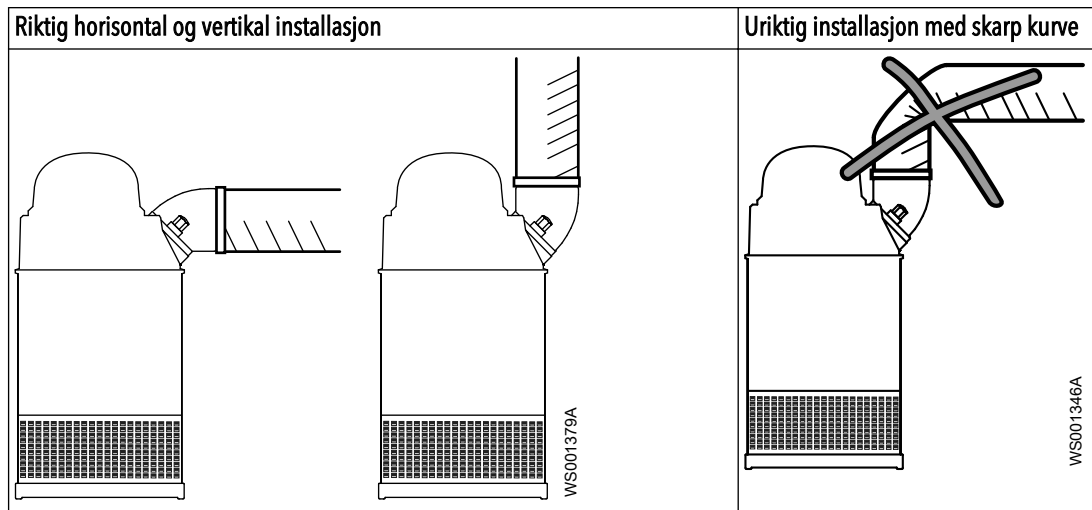
For mer permanente installasjoner der det pumpes svært kontaminert væske, anbefales en sedimenteringspumpesump.



Figur 2: Sedimenteringspumpesump

Krav til utløpsledning

Utløpsledningen kan trekkes vertikalt eller horisontalt, men må være uten skarpe kurver.



Fester

- Bruk bare fester av riktig størrelse og materiale.
- Skift ut alle rustne fester.
- Forviss deg om at alle festene sitter som de skal og at ingen mangler.

Installer med S-installasjon

I S-installasjonen er pumpen transportabel og kan kjøres enten helt eller delvis nedsenket i væsken som skal pumpes. Pumpen er utstyrt med en tilkopling for slange eller rør.

Disse kravene og instruksjonene gjelder bare når installasjonen utføres iht. måltegningen.

1. Før kablet slik at den ikke har skarpe bøyer. Forsikre deg om at den ikke ligger i klem, og at den ikke kan suges inn i pumpeinntaket.
2. Kople til utløpsledningen.
3. Senk pumpen ned i sumpen.

4. Sett pumpen på basen og forviss deg om at den ikke kan velte eller synke.

Pumpen kan alternativt henges opp med løftkjetting like over sumpbunnen. Forviss deg om at pumpen ikke rotere ved oppstart eller under drift.

5. Kople til motorkablet og start- og overvåkingsutstyret iht. egne instruksjoner.

Forviss deg om at pumpehjulrotasjonen er riktig. Hvis du ønsker mer informasjon, kan du se [Kontroller pumpehjulrotasjonen](#) (side 18).

Utfør de elektriske tilkoplingene

Generelle forholdsregler



FARE: Elektrisk fare

Før du begynner å arbeide på enheten må du forvisse deg om at enheten og kontrollpanelet er isolert fra strømforsyningen og ikke kan startes. Dette gjelder også kontrollkretsen.



FARE: Eksplosjons-/Brannfare

Spesielle regler gjelder for installasjoner i eksplosjonsfarlige miljøer. Ikke installer produktet eller annet tilleggsutstyr i en eksplosiv sone med mindre det er klassifisert som eksplosjonssikker eller egensikker. Dersom produktet er EN/ATEX-, MSHA- eller FM-godkjent, skal du se den spesifikke EX-informasjonen i sikkerhetskapittelet før det gjøres noe mer.

**ADVARSEL: Elektrisk fare**

Fare for elektrisk støt eller brannskader. Alt elektrisk arbeid må utføres av en autorisert elektriker. Følg alle lokale lover og forskrifter.

**ADVARSEL: Elektrisk fare**

Det er fare for elektrisk støt eller eksplosjon hvis de elektriske tilkoplingene ikke er utført på riktig måte eller hvis det er feil eller skader på produktet. Inspiser visuelt for å se etter skadde kabler, sammenklemte føringer eller andre tegn på skade. Sørg for at de elektriske tilkoplingene er koplet sammen riktig.

**ADVARSEL: Knusingsfare**

Fare for automatisk omstart.

**FORSIKTIG: Elektrisk fare**

Unngå skarpe bøy på kablene eller at de skades.

MERK:

Lekkasje inn i de elektriske delene kan skade utstyret eller utløse sikringen. Hold den enden av motorkabelen tørr til alle tider.

Krav

Disse generelle kravene gjelder for elektrisk installasjon:

- Strømlleverandøren må varsles før du kople pumpen til strømmettet. Når pumpen koples til strømmettet, kan det føre til at glødelamper blinker når den startes.
- Nettspenningen og -frekvensen må være i samsvar med spesifikasjonene på dataplatten. Hvis pumpen kan koples til forskjellige spenninger, angis den tilkoblede spenningen med et gult klistremerke ved kabelinnføringen.
- Sikringene og strømbryterne må ha riktig størrelse, og pumpens overlastvern (motorvern bryter) må være tilkoplet og innstilt etter merkestrømmen som angitt på dataplatten og eventuelt kabeloversikten. Startstrømmen ved direkte online-starting kan være opptil seks ganger høyere enn merkestrømmen.
- Sikringene og kablene må være i samsvar med gjeldende regler og forskrifter.
- Hvis periodisk drift foreskrives, skal pumpen være utstyrt med overvåkingsutstyr som støtter slik drift.
- Termokontaktene/termistorene må være i bruk.

Kabler

Dette er kravene som må følges når du installerer kabler:

- Kablene må være i god stand og må ikke ha skarpe knekker eller komme i klem.
- Isolasjonen må ikke ha hakk eller være skadet eller preget (med merking osv.) ved kabelinnføringen.
- Den minste bøyeradiusen må ikke være under den aksepterte verdien.
- Hvis en ledning har vært brukt tidligere, må en kort del avisoleres før den monteres på nytt, slik at hylsen ved inngangspunktet for ledningen ikke lukkes rundt det samme punktet på ledningen. Kabelen skal skiftes ut dersom den ytre isolasjonen på kabelen er skadet.
- Spenningsfallet i lange kabler må tas i betraktning. Drivenhetens merkespenning er spenningen målt ved kabeltilkoplingspunktet i pumpen.
- Det vridde paret med kobberfolie må trimmes ved SUBCAB™-kablene.

Jording

Jording må utføres i samsvar med alle lokale koder og forskrifter.



FARE: Elektrisk fare

Alt elektrisk utstyr må være jordnet. Test jordledningen for å sikre at den er riktig tilkoppelt. Inspiser de elektriske systemene ofte for å sikre at banen til jording er uavbrutt.



ADVARSEL: Elektrisk fare

Hvis motorkabelen rykkes løs ved en feiltakelse, skal jordlederen være den siste lederen som løsnes fra terminalen. Forviss deg om at jordlederen er lengre enn faselederne. Dette gjelder for begge endene av motorkabelen.



ADVARSEL: Elektrisk fare

Fare for elektrisk støt eller brannskader. Du må kople en ekstra jordfeilbeskyttelse til de jordede kontaktene hvis personer kan komme i fysisk kontakt med væsker som også er i kontakt med pumpen eller pumpede væsker.

lengden på jordlederen

Jordlederen må være mm (") lengre enn faselederne i koplingsboksen til enheten.

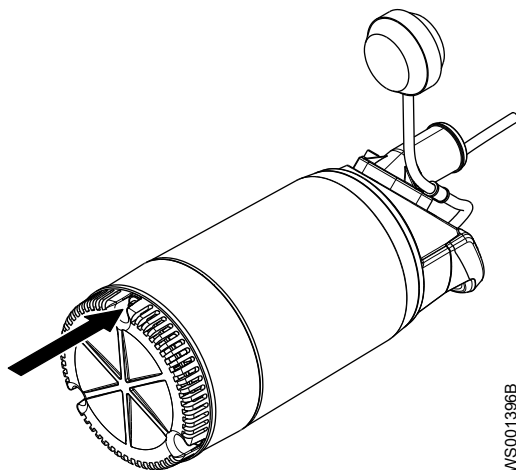
Kontroller jordingsgjennomgangen

MERK:

De to jordlederne i pumpen koples til via samme leder til jord.

Kontroller jordingsgjennomgangen.

Mål mellom jordlederen i motorkabelen og en av skruene som holder silen.



Kople motorkabelen til pumpen.

MERK:

Lekkasje inn i de elektriske delene kan skade utstyret eller utløse sikringen. Hold den enden av motorkabelen tørr til alle tider.

1. Kontroller dataplatten for å se hvilke tilkoblinger som kreves for strømforsyningen.
2. Kople ledningene i motorkabelen, inkludert jordledningen, til terminalen eller starteren.
3. Sørg for at pumpen er riktig koplet til jording.
4. Trekk til kabelinnføringen i bunnposisjonen godt.
Tetningshylsen og skivene må stemme med kabelens utvendige diameter.

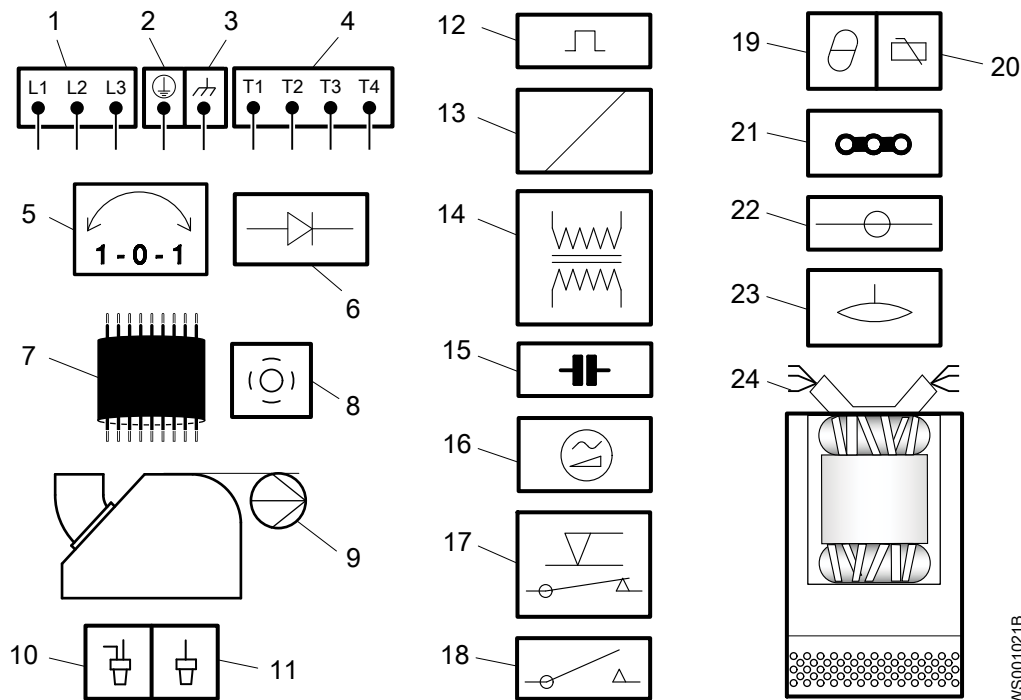


FARE: Eksplosjons-/Brannfare

Spesielle regler gjelder for installasjoner i eksplosjonsfarlige miljøer. Ikke installer produktet eller annet tilleggsutstyr i en eksplosiv sone med mindre det er klassifisert som eksplosjonssikker eller egensikker. Dersom produktet er EN/ATEX-, MSHA- eller FM-godkjent, skal du se den spesifikke EX-informasjonen i sikkerhetskapittelet før det gjøres noe mer.

Kabeloversikter

Tilkoplingssteder



WS001021B

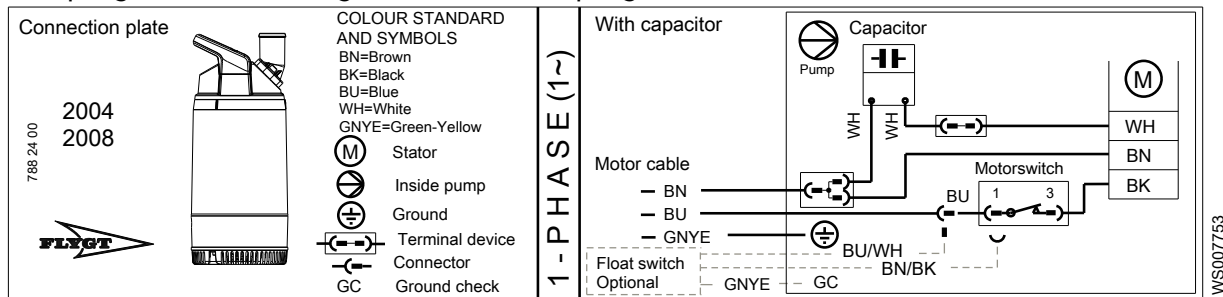
1	Starterutstyr og hovedledninger (L1, L2, L3)	13	Spole
2	jording	14	Transformator
3	Funksjonsjording	15	Kondensator
4	Styreledninger (T1, T2, T3, T4)	16	Mykstarter
5	Faseskifter	17	Nivåregulator
6	Diode	18	Kontaktor, startrelé eller termisk relé
7	Motorkabel	19	Termisk detektor i statoren
8	Skjerm	20	Termisk detektor i hovedlageret
9	Pumpe	21	Brokopling
10	Krympekopling	22	Klemmebrett, klemmeplate
11	Krympeisolasjon	23	Lekkasjesensor
12	Motorvern	24	Statorledninger (U1, U2, U5, U6, V1, V2, V5, V6, W1, W2, W5, W6, Z1, Z5, Z6)

Fargekoder

Kode	Beskrivelse
BN	Brun
BK	Svart
WH	Hvit

Kode	Beskrivelse
OG	Oransje
GN	Grønn
GNYE	Grønn/gul
RD	Rød
GY	Grå
BU	Blå
YE	Gul

Tilkopling av motorkabel og starterenhet til koplingsbrettet



Kontroller pumpehjulsrotasjonen



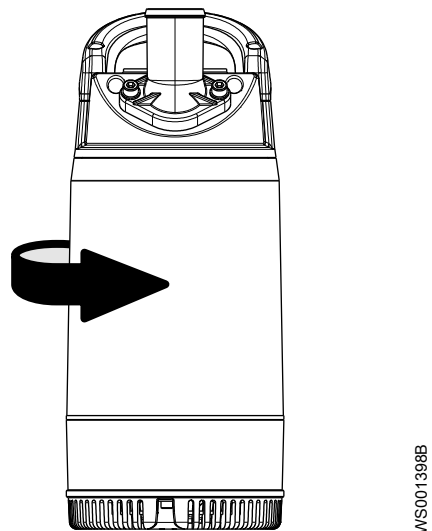
FORSIKTIG: Knusingsfare

Starttrykket kan være kraftig. Pass på at ingen befinner seg i nærheten av enheten når den startes.

Kontroller rotasjonsretningen hver gang kabelen er tilkoplest og etter fasefeil eller strømforsyningsfeil.

1. Start motoren.
2. Stopp motoren.
3. Kontroller at pumpehjulet roterer riktig vei.

Den riktige rotasjonsretningen til pumpehjulet er med urviseren når du ser pumpen ovenfra. Når den starter, vil pumpen reagere i motsatt retning av rotasjonen til pumpehjulet.



Figur 3: Startreaksjon

4. Hvis pumpehjulet roterer feil vei, gjør du følgende:
 - Kontakt den lokale salgs- og servicerepresentanten dersom motoren har en 1-fast kopleing.

Drift

Forholdsregler

Kontroller følgende får enheten tas i bruk:

- Alle anbefalte sikkerhetsenheter er installert.
- Kabelen og kabelinngangen ikke er skadet.
- Alle rester og avfallsmateriale er fjernet.

MERK:

Pumpen må aldri brukes med blokkert avløpsledning eller med avløpsventilen stengt.



ADVARSEL: Knusingsfare

Fare for automatisk omstart.

Avstand til våte områder



ADVARSEL: Elektrisk fare

Fare for elektrisk støt eller brannskader. Du må kople en ekstra jordfeilbeskyttelse til de jordede kontaktene hvis personer kan komme i fysisk kontakt med væsker som også er i kontakt med pumpen eller pumpede væsker.



FORSIKTIG: Elektrisk fare

Fare for elektrisk støt eller brannskader. Utstudsprodusenten har ikke evaluert denne enheten til bruk i svømmebassenger. Hvis den brukes i forbindelse med svømmebassenger, gjelder spesielle sikkerhetsforskrifter.

Støynivå

MERK:

Støynivået til produktet er lavere enn 70 dB. Støynivået kan i enkelte installasjoner og ved visse driftspunkter bli høyere enn 70 dB. Du må forstå kravene til støynivå i omgivelsene der pumpen er installert. Hvis du ikke gjør det, kan det føre til hørselsskader eller brudd på lokale lover.

Starte pumpen



FORSIKTIG: Knusingsfare

Startrykket kan være kraftig. Pass på at ingen befinner seg i nærheten av enheten når den startes.

MERK:

Forviss deg om at pumpehjulet roterer som det skal. Hvis du ønsker mer informasjon, kan du se Kontrollere pumpehjulsrotasjonen.

1. Kontroller pumpen. Kontroller at det ikke finnes fysisk skade på pumpen eller kablene.
2. Kontroller oljenivået i oljehuset.
3. Fjern sikringene eller åpne strømbryteren, og kontroller at pumpehjulet kan rotere fritt.

**ADVARSEL: Knusingsfare**

Før aldri hånden inn i pumpehuset.

4. Kontroller at (eventuelt) overvåkingsutstyr fungerer.
5. Kontroller at pumpehjulrotasjonen er riktig.
6. Start pumpen.

Rengjør pumpen

Pumpen må rengjøres hvis den er blitt brukt i svært skittent vann. Hvis det ligger igjen leire, sement eller annen skitt i pumpen, kan det tette igjen pumpehjulet slik at pumpen slutter å fungere.

La pumpen gå en stund i rent vann, eller skyll den via koplingsfoten.

Vedlikehold

Forholdsregler

Påse at sikkerhetsinstruksjonene i kapittelet *Introduksjon og sikkerhet* (side 3) er lest og forstått før arbeidet startes.



FARE: Knusingsfare

Bevegelige deler kan innvikles eller knuses. Kople alltid fra og slå av strømmen før service for å forhindre uventet oppstart. Hvis ikke, kan det føre til død eller alvorlige personskader.



ADVARSEL: Biologisk fare

Smittfare. Skyll enheten grundig med rent vann før du begynner å jobbe på den.



FORSIKTIG: Knusingsfare

Forviss deg om at enheten ikke kan rulle eller velte og skade folk eller utstyr.

Forviss deg om at du overholder disse kravene:

- Kontroller eksplosjonsfaren før du sveiser eller bruker elektrisk håndverktøy.
- La alle system- og pumpekomponentene kjøle seg ned før du håndterer dem.
- Forviss deg om at produktet og dets komponenter er grundig rengjort.
- Du må ikke åpne noen lufte- eller dreneringsventiler eller fjerne pluggen mens systemet er under trykk. Påse at pumpen er isolert fra systemet og at trykket avlastes før du demonterer pumpen, fjerner pluggen eller kople fra rør.

Kontroll av jordingsgjennomgang

En gjennomgangstest av jordingen må alltid utføres etter service.

Retningslinjer for vedlikehold

Under vedlikehold og før montering må du alltid huske å gjøre følgende:

- Rengjør alle deler grundig, spesielt O-ringsporene.
- Skift ut alle O-ringer, pakninger og tetningsskiver.
- Smør alle fjærer, skruer og O-ringer med fett.

Under remontering må du alltid sørge for at de eksisterende indeksmerkene er på linje.

Den monterte drivenheten må alltid isolasjonstestes, og den monterte pumpen må alltid testkjøres før normal drift.

Momentverdier

Alle skruer og muttere må smøres for å oppnå riktig tiltrekkingsmoment. Skruer som skrues inn i rustfritt stål, må få gjengene smurt inn med egnet smøremiddel for å unngå at de setter seg fast.

Kontakt den lokale salgs- og servicerepresentanten hvis du har spørsmål om tiltrekkingsmomenter.

Skruer og mutrer

Tabell 1: Rustfritt stål, A2 og A4, moment Nm (ft-lbs)

Egenskapsklasse	M4	M5	M6	M8	M10	M12	M16	M20	M24	M30
50	1.0 (0.74)	2.0 (1.5)	3.0 (2.2)	8.0 (5.9)	15 (11)	27 (20)	65 (48)	127 (93.7)	220 (162)	434 (320)
70, 80	2.7 (2)	5.4 (4)	9.0 (6.6)	22 (16)	44 (32)	76 (56)	187 (138)	364 (268)	629 (464)	1240 (915)
100	4.1 (3)	8.1 (6)	14 (10)	34 (25)	66 (49)	115 (84.8)	248 (183)	481 (355)	–	–

Tabell 2: Stål, tiltrekingsmoment Nm (ft-lbs)

Egenskapsklasse	M4	M5	M6	M8	M10	M12	M16	M20	M24	M30
8.8	2.9 (2.1)	5.7 (4.2)	9.8 (7.2)	24 (18)	47 (35)	81 (60)	194 (143)	385 (285)	665 (490)	1310 (966.2)
10.9	4.0 (2.9)	8.1 (6)	14 (10)	33 (24)	65 (48)	114 (84)	277 (204)	541 (399)	935 (689)	1840 (1357)
12.9	4.9 (3.6)	9.7 (7.2)	17 (13)	40 (30)	79 (58)	136 (100)	333 (245)	649 (480)	1120 (825.1)	2210 (1630)

Sekskanthodeskruer med forsenket hode

Når det gjelder sekskanthodeskruer med forsenket hode, må maks. tiltrekingsmoment for alle egenskapsklasser være 80 % av verdiene for egenskapsklasse 8.8 og høyere.

Service

Regelmessig service av pumpen sikrer mer pålitelig drift.

Inspeksjon

Pumpen skal inspiseres minst to ganger i året, hyppigere ved bruk under tøffe forhold.

Tiltrekking av skruer

Under montering eller service av pumpen anbefaler vi at skruene trekkes til med et moment på 6–8 Nm. Tiltrekingsmomentet sikrer at delene sitter som de skal og at pumpen vil fungere som den skal.

MERK:

Forviss deg om at oljepluggen og festeskruene for silen eller pumpehuset ikke er trukket til for hardt.

For å sikre at skruene sitter kan du bruke litt mineralolje på alle ikke-rustfrie stålskruer.

Når du bruker rustfrie stålskruer på rustfrie ståldeler, kan du smøre på Aral Degol GS 460 eller National Chemseal Thread-Eze for å unngå at skruene setter seg fast.

Skifte olje

Det bør brukes en parafinolje med en lignende viskositet som ISO VG32. Pumpen leveres fra fabrikken med denne typen olje. I områder der det ikke er så farlig med giftige egenskaper, kan det brukes en mineralolje med en viskositet på opptil ISO VG32.

Tøm oljen

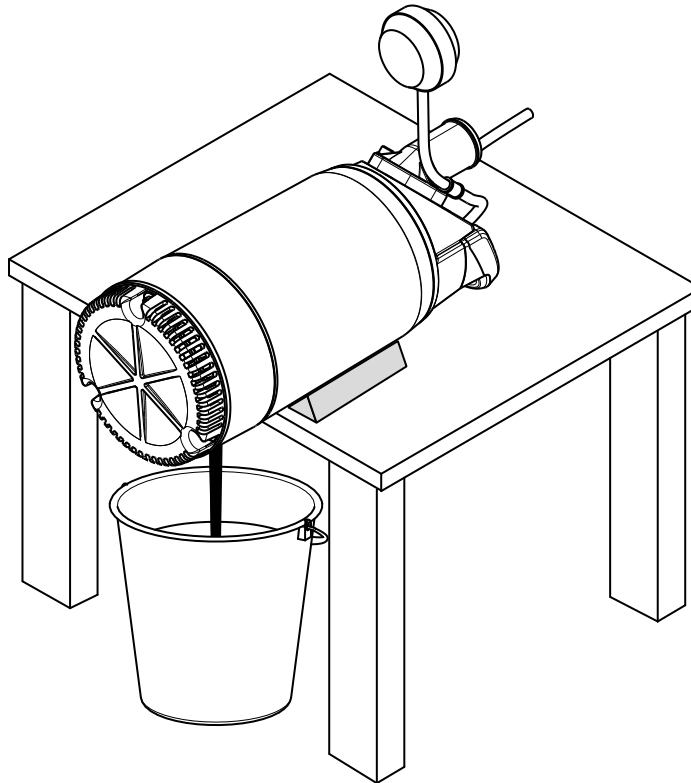
1. Legg pumpen på siden.
Sikre pumpen med støtter for å hindre at den velter.
2. Fjern oljeskruen.



FORSIKTIG: Trykkgassfare

Luft inni kammeret kan føre til at deler eller væske presses frem. Vær forsiktig når den åpnes. Hold en fille over pluggen for å forhindre at olje spruter ut.

3. Drei pumpen slik at oljehullet vender ned, og la oljen renne ut.



WS002100A

Fyll med olje

1. Skift ut oljeskruens o-ring.
2. Drei pumpen slik at oljehullet vender opp, og fyll på ny olje.
Mengde: 0,17 l (0,18 qt)
3. Sett på oljeskruen igjen, og trekk til.

Skift ut pumpehjulet

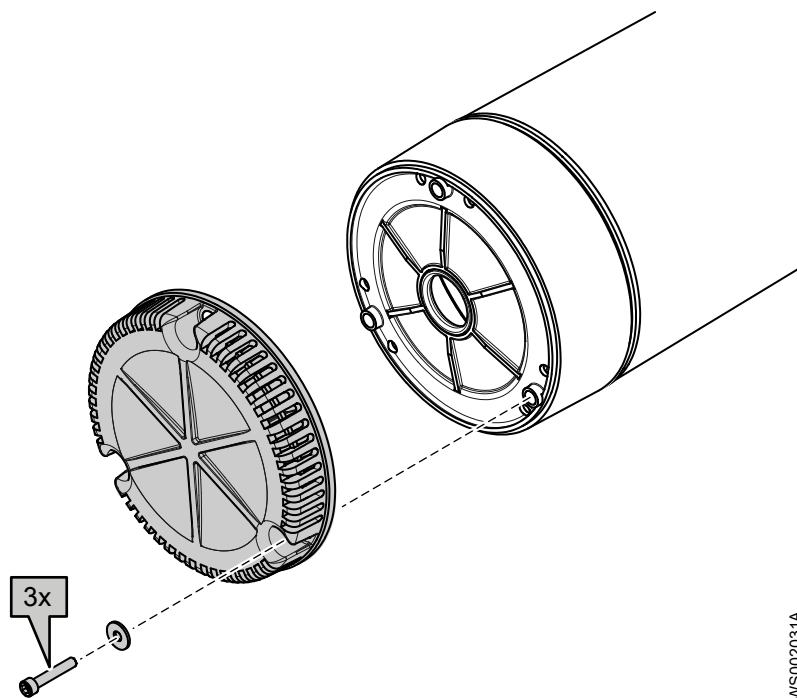
Fjern pumpehjulet, drenasjeversjon



FORSIKTIG: Kuttefare

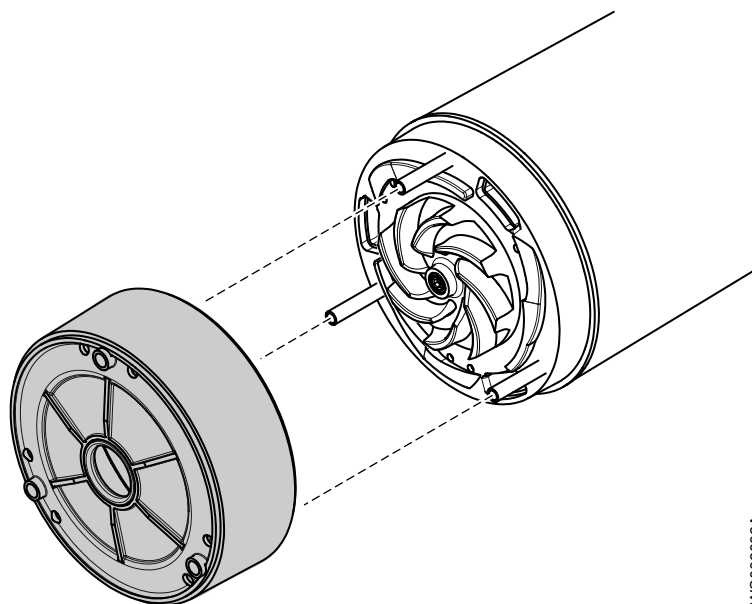
Slitte deler har skarpe kanter. Bruk beskyttende klær.

1. Fjern silen:

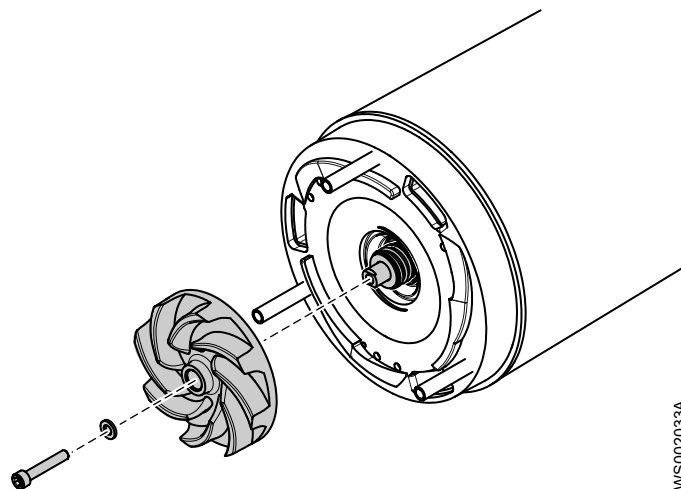


2. Fjern sprederen.

WS002031A



3. Fjern pumpehjulet:
- Fjern pumpehjulskruen og skiven.
 - Dra av pumpehjulet.



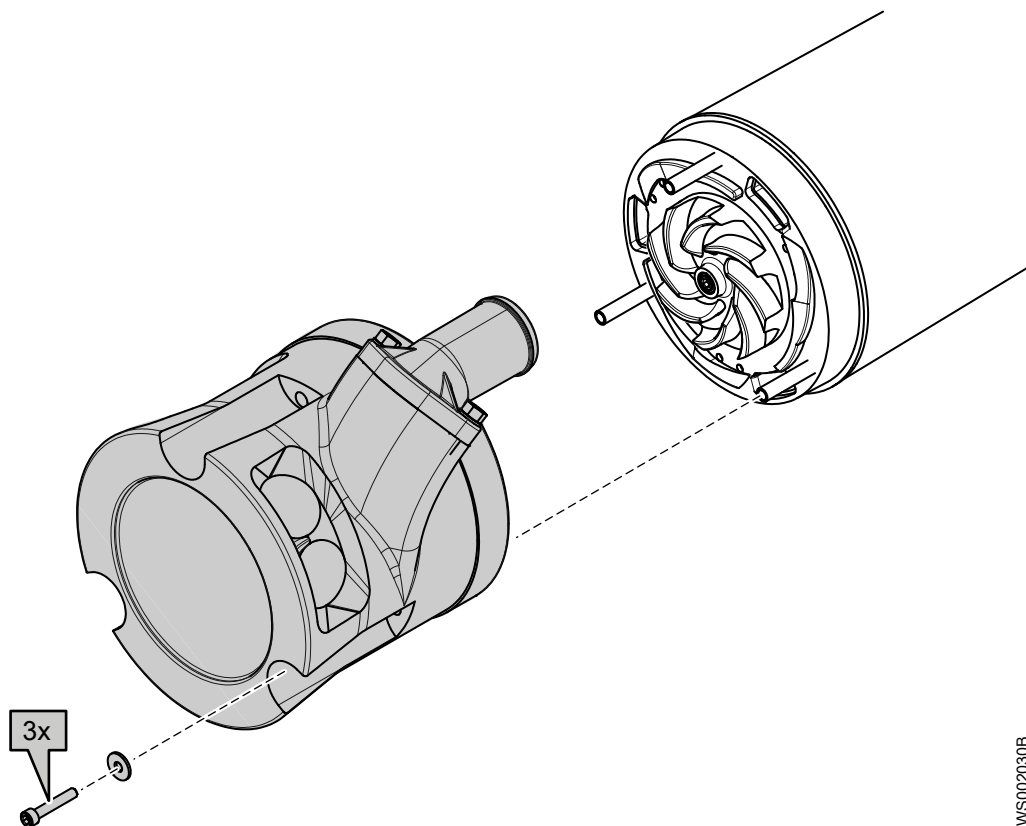
Fjerne pumpehjulet , slamversjon



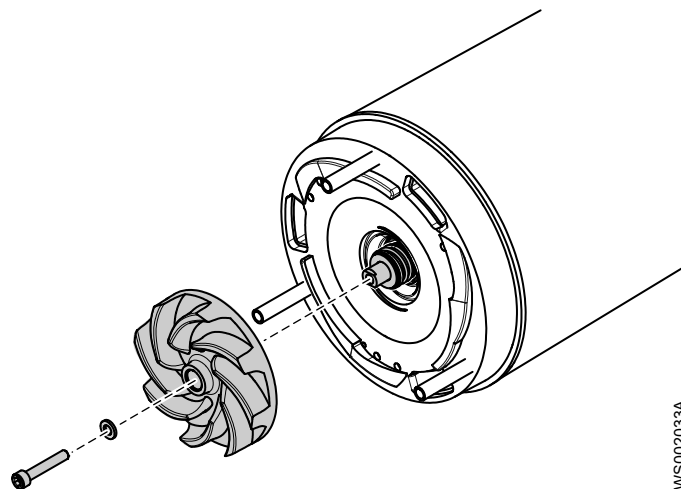
FORSIKTIG: Kuttefare

Slitte deler har skarpe kanter. Bruk beskyttende klær.

1. Fjern pumpehusenheten.



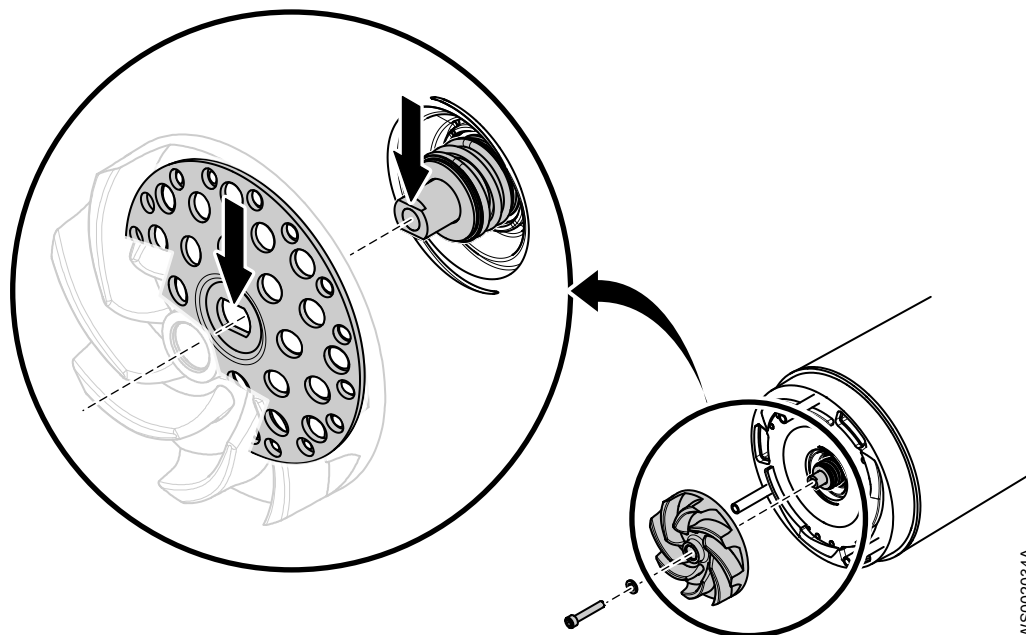
2. Fjern pumpehjulet:
 - a) Fjern pumpehjulskruen og skiven.
 - b) Dra av pumpehjulet.



WS002033A

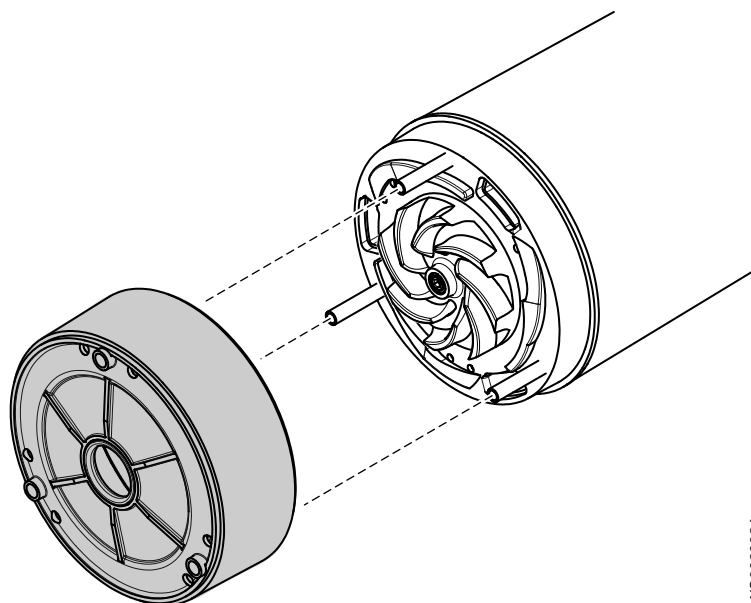
Installer pumpehjulet, drenasjeversjon

1. Klargjør akselen. Poler av eventuelle feil med en fin smergelduk. Akselenden må være ren og fri for avskrapninger.
2. Kontroller at pumpehjuls-skruen er ren og enkel å skru inn på akselenden. Dette er for å hindre at akselen roterer med pumpehjuls-skruen.
3. Feste pumpehjulet:
 - a) Sett skiven på pumpehjuls-skruen.
 - b) Monter pumpehjulet.
Sørg for at midten på pumpehjulsnavet flukter med sporet på akselenden.



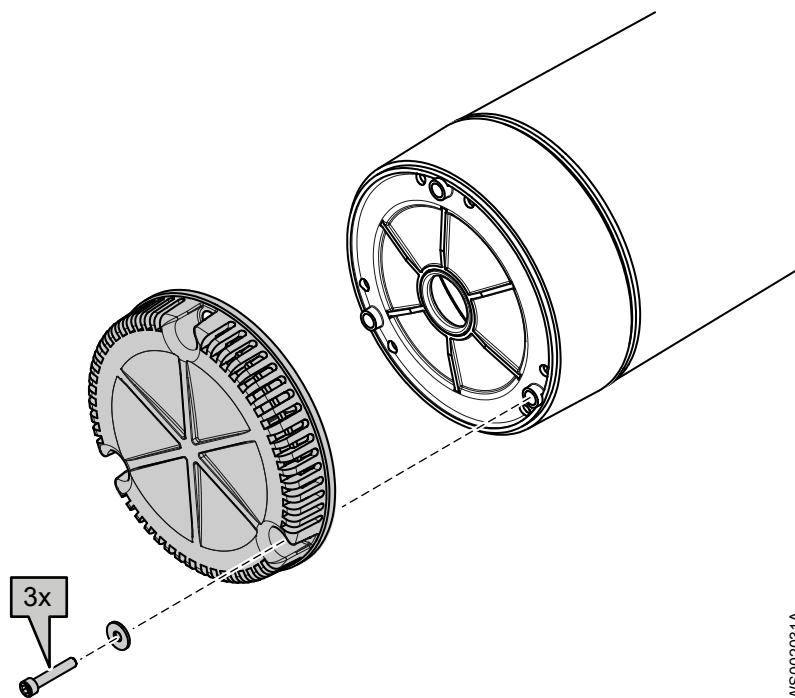
WS002034A

- c) Trekk til pumpehjuls-skruen.
Tiltrekkingsmoment: 9,3 Nm (6,9 ft-lbs)
 - d) Kontroller at pumpehjulet kan rotere fritt.
4. Monter sprederenheten.



WS002032A

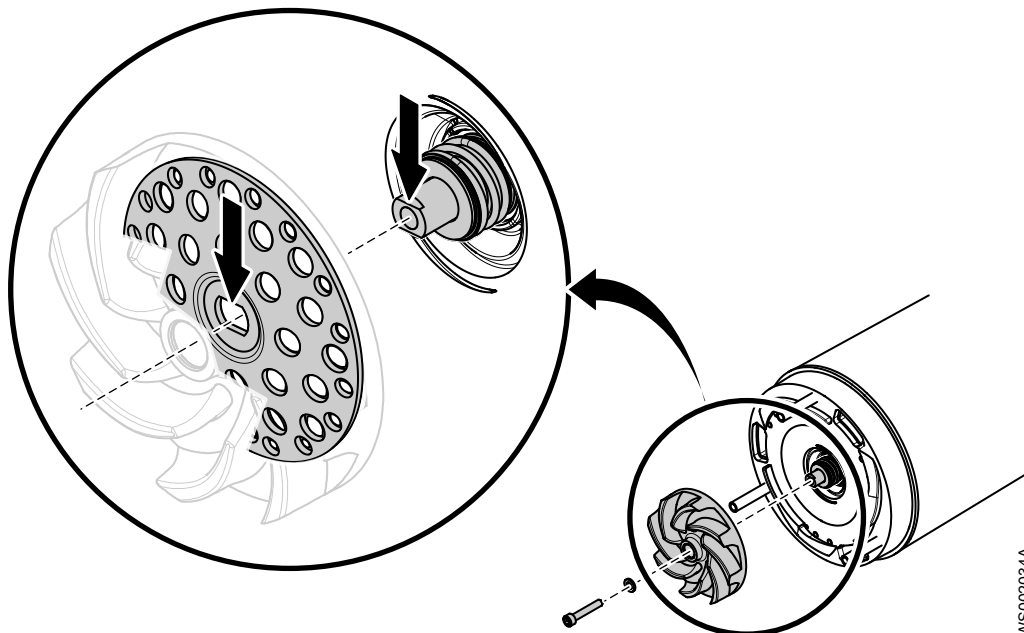
5. Monter silen og skruene.
Tiltrekingsmoment: 9,3 Nm (6,9 ft-lbs)



WS002031A

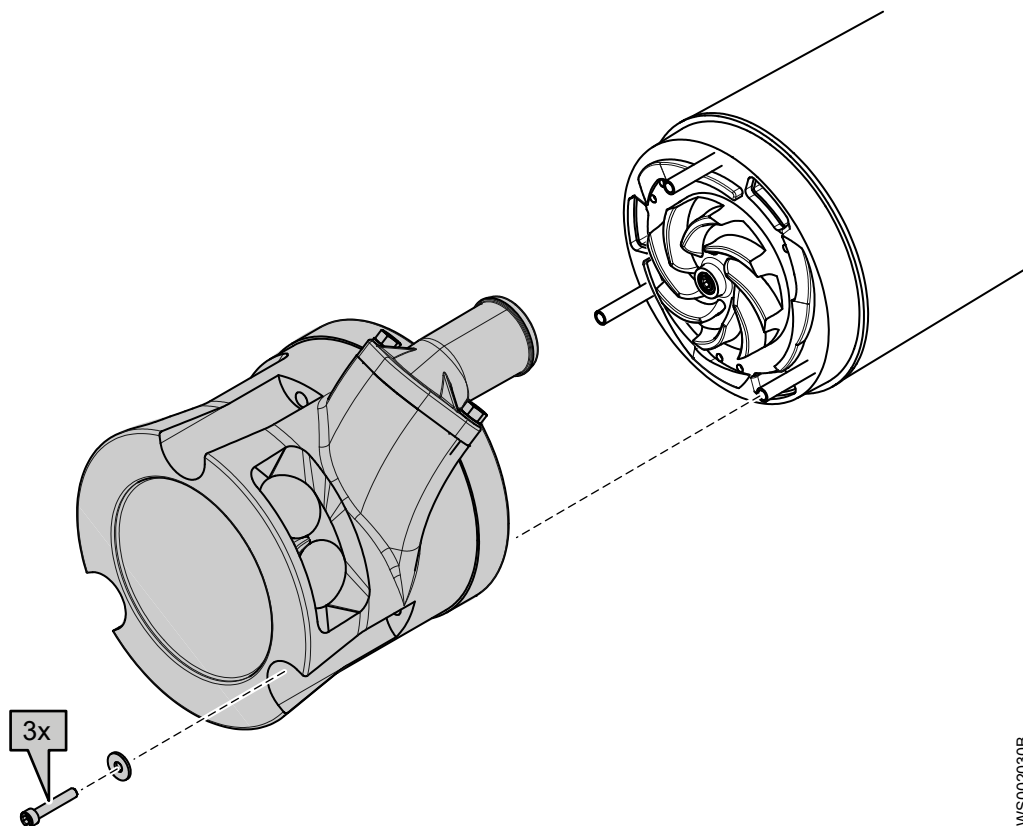
Installer pumpehjulet, slamversjon

1. Klargjør akselen. Poler av eventuelle feil med en fin smergelduk. Akselenden må være ren og fri for avskrapninger.
2. Kontroller at pumpehjulsskruen er ren og enkel å skru inn på akselenden. Dette er for å hindre at akselen roterer med pumpehjulsskruen.
3. Feste pumpehjulet:
 - a) Sett skiven på pumpehjulsskruen.
 - b) Monter pumpehjulet.
Sørg for at midten på pumpehjulsnaget flukter med sporet på akselenden.



WS002034A

- c) Trekk til pumpehjulskruen.
 Tiltrekkingsmoment: 9,3 Nm (6,9 ft-lbs)
- d) Kontroller at pumpehjulet kan rotere fritt.
4. Monter pumpehusenheten.



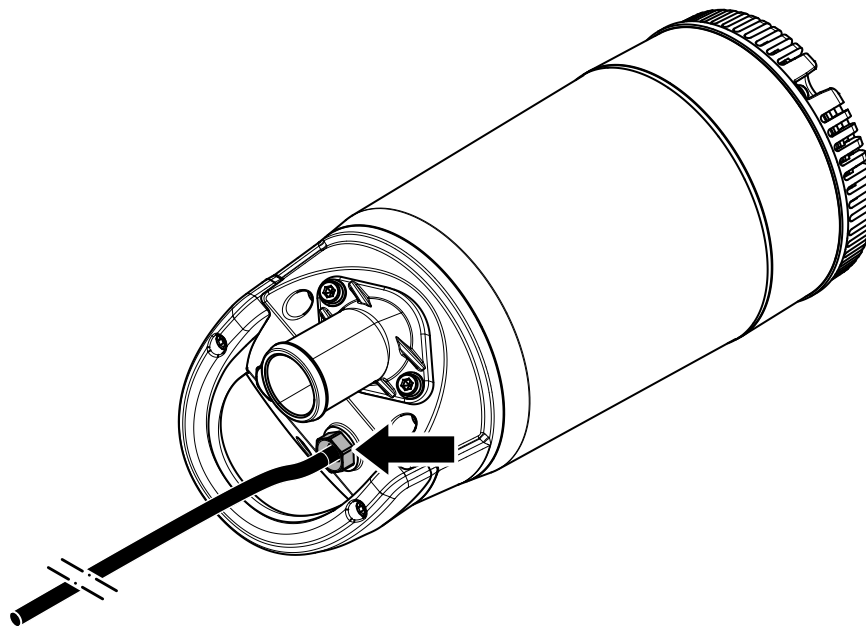
WS002030B

5. Stram til skruen(e).
 Tiltrekkingsmoment: 9,3 Nm (6,9 ft-lbs)

Sett tilbake motorkabelen

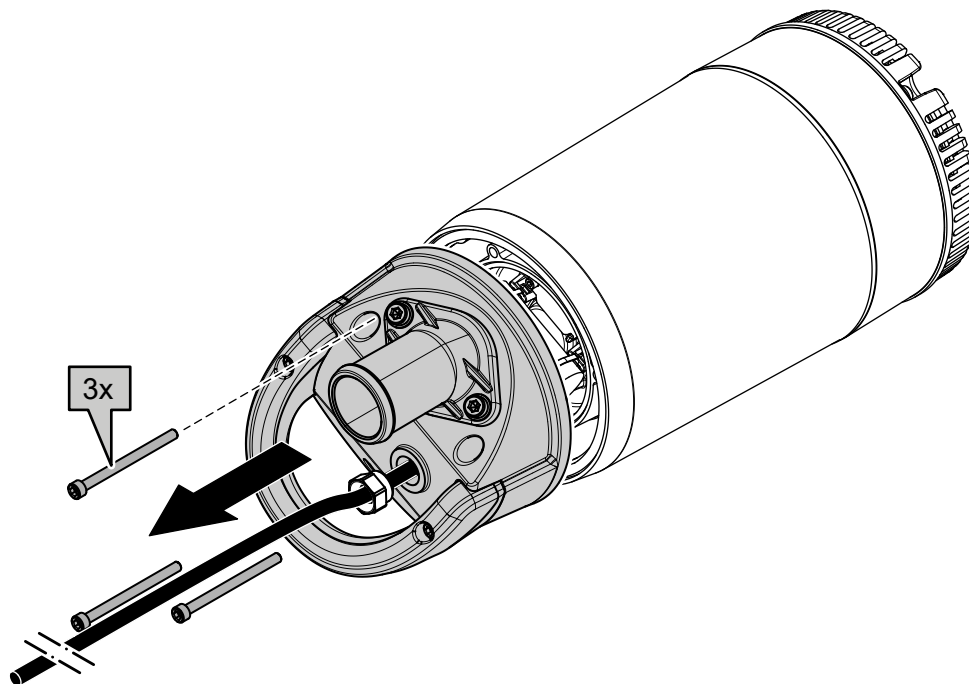
Fjern motorkabelen

1. Løsne kabelinnføringen.



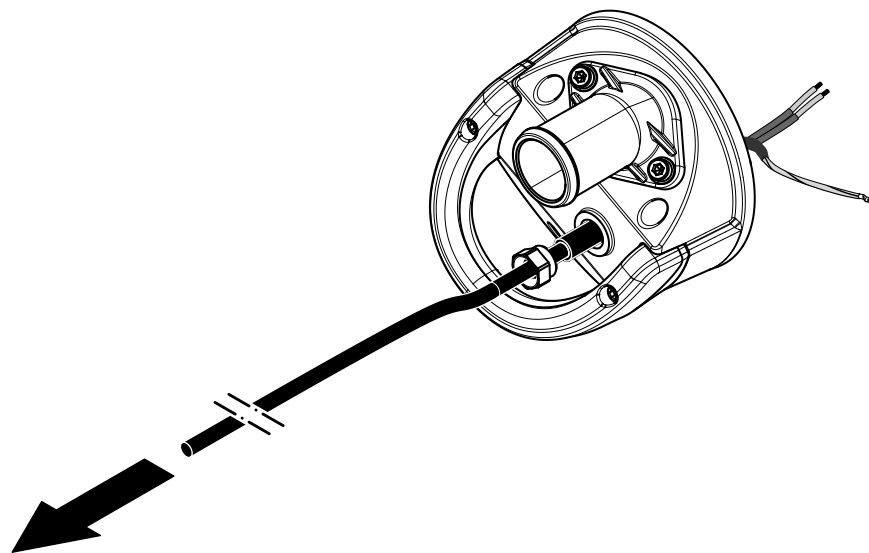
WS003053A

2. Fjern pumpetoppen.



WS003054A

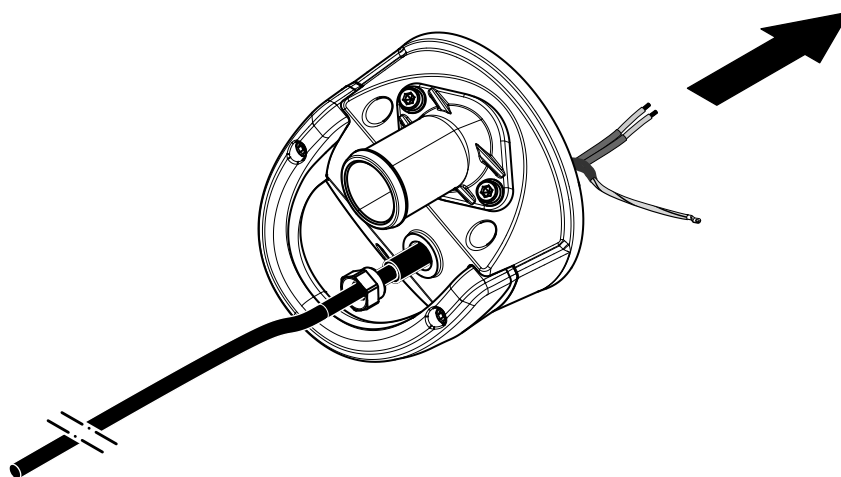
3. Koble motorkabelen fra kabelklemmene:
 - a) Kople fra strømledningen(e).
 - b) Kople fra jordledningen(e).
4. Fjern motorkabelen.



WS003055A

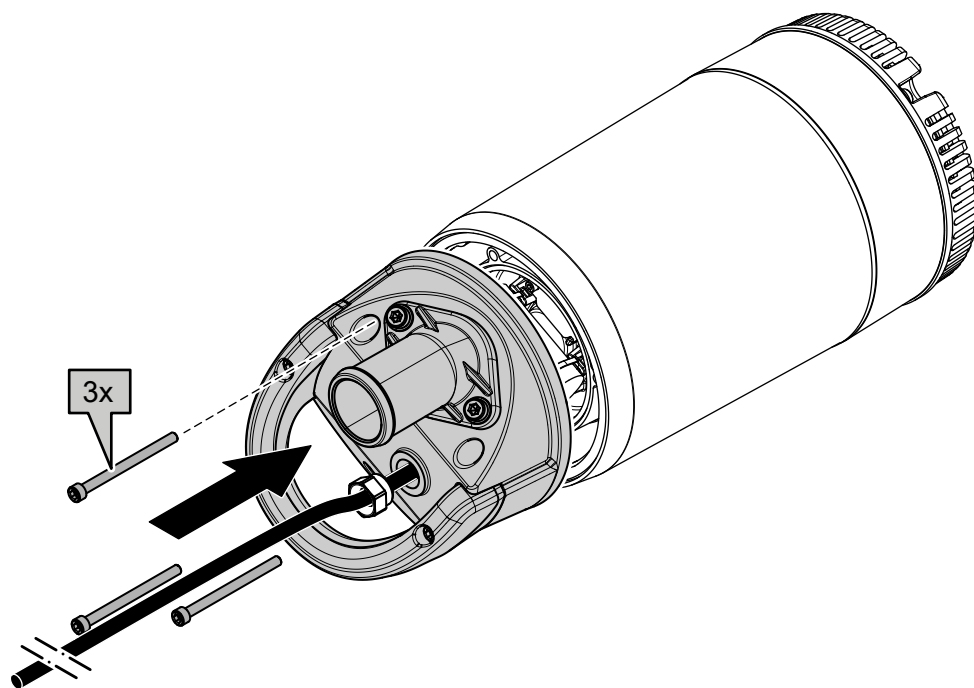
Sett på motorkabelen

1. Trekk kabelen gjennom toppen på pumpen.

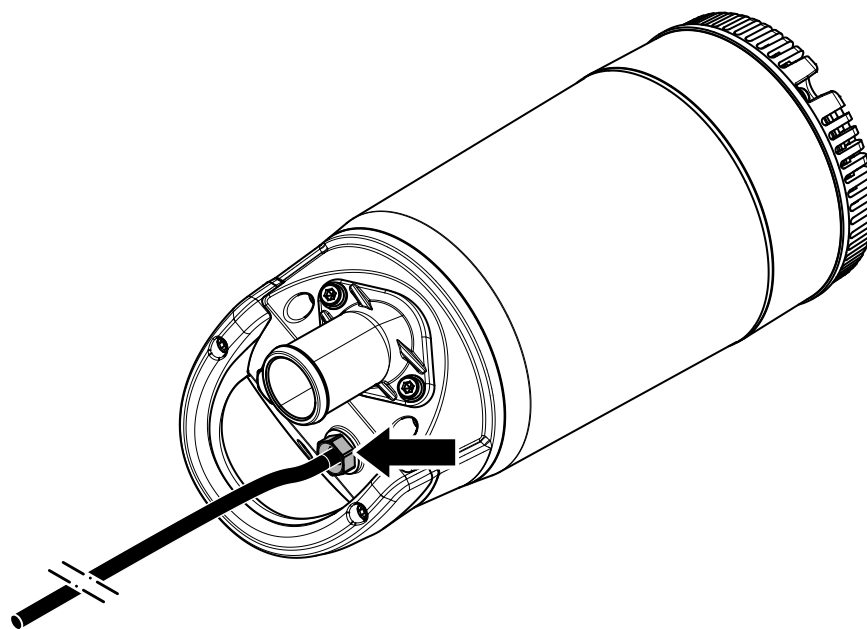


WS003057A

2. Kople til kabelklemmene. Se [Utfør de elektriske tilkoplingene](#) (side 14).
Dersom kabelen er skadet, skjær bort delen som er skadet, og sett på nye kabelklemmer.
 - a) Kople til jordledningen(e).
 - b) Kople til strømledningen(e).
3. Installer pumpetoppen.



4. Stram til kabelinnføringen.
Sørg for at den flates ut.



WS003056A

WS003053A

Feilsøking

Introduksjon



FARE: Elektrisk fare

Feilsøking i et strømførende kontrollpanel eksponerer personellet for farlige spenninger. Elektrisk feilsøking må utføres av kvalifisert elektriker.

Følg disse retningslinjene ved feilsøking

- Kople fra og slå av strømtilførselen ved kontrollarbeid som krever spenning.
- Påse at ingen befinner seg i nærheten av pumpen når strømtilførselen koples til igjen.
- Bruk følgende verktøy ved feilsøking av elektrisk utstyr:
 - Multimeter, universalinstrument
 - Testlampe (ledningsprøver)
 - Koplings skjema

Pumpen starter ikke



FARE: Knusingsfare

Bevegelige deler kan innvikles eller knuses. Kople alltid fra og slå av strømmen før service for å forhindre uventet oppstart. Hvis ikke, kan det føre til død eller alvorlige personskader.

MERK:

Ikke overstyr motorvernet hvis det er utløst gjentatte ganger. Det kan føre til utstyrsskader.

Årsak	Løsning
Et alarmsignal er utløst på kontrollpanelet.	Kontroller følgende: <ul style="list-style-type: none"> • At pumpehjulet roterer uhindret. • Sensorindikatorene angir ikke en alarm. • At overlastvernet ikke er utløst. Hvis problemet vedvarer: Kontakt den lokale salgs- eller servicerepresentanten.
Pumpen starter ikke automatisk, men kan startes manuelt.	Kontroller følgende: <ul style="list-style-type: none"> • At startnivåregulatoren fungerer. Rengjør eller bytt ved behov. • At alle kontaktene er intakte. • At rele- og kontaktorspolene er intakte. • At kontrollbryteren (Man/Auto) får kontakt i begge stillingene. Kontroller kontrollkretsen og funksjonene.
Det er ikke spenning på installasjonen.	Kontroller følgende: <ul style="list-style-type: none"> • At hovedbryteren er på. • At det er styrespenning til å starte utstyret. • At sikringene er intakte. • At det er spenning i alle fasene av tilførselslinjen. • At alle sikringer får strøm, og at de er riktig festet til sikringsholderne. • At overlastvernet ikke er utløst. • At motorkabelen ikke er skadet.

Årsak	Løsning
Pumpehjulet sitter fast.	Rengjør følgende: <ul style="list-style-type: none"> • Pumpehjulet • Sumpen for å forhindre at pumpehjulet tetter seg til igjen.

Kontakt den lokale salgs- og servicerepresentanten dersom problemet vedvarer. Oppgi alltid produktets serienummer, se [Produktbeskrivelse](#) (side 9).

Pumpen stopper ikke når nivåsensoren benyttes



FARE: Knusingsfare

Bevegelige deler kan innvikles eller knuses. Kople alltid fra og slå av strømmen før service for å forhindre uventet oppstart. Hvis ikke, kan det føre til død eller alvorlige personskader.

Årsak	Løsning
Pumpen makter ikke å tømme sumpen til stoppnivå.	Kontroller følgende: <ul style="list-style-type: none"> • At det ikke er lekkasje fra røropplegget og/eller koplingsfoten. • At pumpehjulet er ikke tilstoppet. • At tilbakeslagsventilen(e) fungerer riktig. • At pumpen har tilstrekkelig kapasitet. Til informasjon: Kontakt den lokale salgs- eller servicerepresentanten.
Det er en feil på nivåsensorutstyret.	<ul style="list-style-type: none"> • Rengjør nivåregulatoren. • Kontroller om nivåregulatoren fungerer. • Kontroller kontakten og kontrollkretsen. • Bytt alle defekte elementer.
Stoppnivået er innstilt for lavt.	Hev stoppnivået.

Kontakt den lokale salgs- og servicerepresentanten dersom problemet vedvarer. Oppgi alltid produktets serienummer, se [Produktbeskrivelse](#) (side 9).

Pumpen starter-stopper-starter i rask rekkefølge

Årsak	Feilløsning
Pumpen starter på grunn av tilbakestrømming som fyller sumpen til startnivå igjen.	Kontroller følgende: <ul style="list-style-type: none"> • At avstanden mellom start- og stoppnivå er tilstrekkelig. • At tilbakeslagsventilen(e) fungerer riktig. • Lengden på utløpsrøret mellom pumpen og den første tilbakeslagsventilen er kort nok.
Om det er feil på kontaktorens selvholdingsfunksjon.	Kontroller følgende: <ul style="list-style-type: none"> • Kontaktorkontaktene. • Spenningen i kontrollkretsen i forhold til merkespenningen på spolen. • Hvordan stopp-nivåregulatoren fungerer. • Om spenningsfallet i linjen ved oppstartsspenningsstøtet fører til feil i kontaktorens selvholdning.

Kontakt den lokale salgs- og servicerepresentanten dersom problemet vedvarer. Oppgi alltid produktets serienummer, se [Produktbeskrivelse](#) (side 9).

Pumpen kjører, men motorvernet utløses



FARE: Knusingsfare

Bevegelige deler kan innvikles eller knuses. Kople alltid fra og slå av strømmen før service for å forhindre uventet oppstart. Hvis ikke, kan det føre til død eller alvorlige personskader.

MERK:

Ikke overstyr motorvernet hvis det er utløst gjentatte ganger. Det kan føre til utstyrsskader.

Årsak	Løsning
Motorvernet er innstilt for lavt.	Still inn motorvernet i henhold til dataplatten og eventuelt kabeloversikten.
Det er vanskelig å rotere pumpehjulet for hånd.	<ul style="list-style-type: none"> • Rengjør pumpehjulet. • Rengjør sumpen. • Kontroller at pumpehjulet er riktig trimmet.
Drivenheten får ikke full spenning i alle tre fasene.	<ul style="list-style-type: none"> • Kontroller sikringene. Bytt sikringene som er gått. • Hvis sikringene er intakte, kontakt en sertifisert elektriker.
Fasestrømmene varierer eller er for høye.	Kontakt den lokale salgs- eller servicerepresentanten.
Isolasjonen mellom fasene og jord i statoren er defekt.	<ol style="list-style-type: none"> 1. Bruk en isolasjonsmåler. Bruk en 1000 V DC megger, og kontroller at isolasjonen mellom fasene og mellom enhver fase og jord er > 5 megaohm. 2. Hvis installasjonen er mindre, skal du gjøre følgende: Kontakt den lokale salgs- eller servicerepresentanten.
Tettheten til pumpevæsken er for høy.	<p>Forviss deg om at den maksimale tettheten er 1100 kg/m³</p> <ul style="list-style-type: none"> • Skift ut pumpehjulet, eller • Bytt til en mer egnet pumpe. • Kontakt den lokale salgs- eller servicerepresentanten.
Omgivelsestemperaturen overstiger den maksimale omgivelsestemperaturen.	Pumpen må ikke brukes i slike forhold.
Kjølesystemet er tett.	Hvis gjennomstrømmingen gjennom systemet er delvis blokkert, spylers man og rengjør.
Det er en feil i overlastvernet.	Bytt overlastvernet.

Kontakt den lokale salgs- og servicerepresentanten dersom problemet vedvarer. Oppgi alltid produktets serienummer, se [Produktbeskrivelse](#) (side 9).

Pumpen leverer for lite vann eller ikke vann i det hele tatt



FARE: Knusingsfare

Bevegelige deler kan innvikles eller knuses. Kople alltid fra og slå av strømmen før service for å forhindre uventet oppstart. Hvis ikke, kan det føre til død eller alvorlige personskader.

MERK:

Ikke overstyr motorvernet hvis det er utløst gjentatte ganger. Det kan føre til utstyrsskader.

Årsak	Løsning
Pumpehjulet roterer i feil retning.	<ul style="list-style-type: none"> • Hvis det er en enfaseledning, skal du gjøre følgende: Kontakt den lokale salgs- eller servicerepresentanten.

Årsak	Løsning
En eller flere ventiler er innstilt i feil stilling.	<ul style="list-style-type: none"> • Innstill ventilene som er innstilt i feil stilling, på nytt. • Bytt ventilene ved behov. • Kontroller at alle ventilene er riktig innstilt i henhold til medieflyten. • Kontroller at alle ventilene åpnes riktig.
Det er vanskelig å rotere pumpehjulet for hånd.	<ul style="list-style-type: none"> • Rengjør pumpehjulet. • Rengjør sumpen. • Kontroller at pumpehjulet er riktig trimmet.
Rørene er tette.	Rens ut rørene for å sikre fri flyt.
Rørene og koplingene lekker.	Finn lekkasjene og tett dem.
Det er tegn til slitasje på pumpehjulet, pumpen og dekslet.	Bytt de slitte delene.
Væskenivået er for lavt.	<ul style="list-style-type: none"> • Kontroller at nivåsensoren er riktig innstilt. • Avhengig av installasjonstype, legg til utstyr for priming av pumpen, for eksempel en fotventil.

Kontakt den lokale salgs- og servicerepresentanten dersom problemet vedvarer. Oppgi alltid produktets serienummer, se [Produktbeskrivelse](#) (side 9).

Teknisk referanse

Bruksgrenser

Data	Beskrivelse
Væsketemperatur	5–35 °C (41–95°F)
pH på pumpet væske	5–8
Væsketetthet	Maks. tetthet: 1100 kg/m ³ (9,2 lb. per US gal.)
Nedsenkingsdybde	5 m (16,5 ft.)
Annet	For data om vekt, strøm, spenning, effekt og pumpehastighet kan du se dataplatten på pumpen. For startstrøm kan du se Motordata (side 37). Kontakt den lokale salgs- og servicerepresentanten for informasjon om andre bruksområder.

Motordata

Egenskap	Beskrivelse
Motortype	Kortslutningsmotor
Frekvens	50 eller 60 Hz
Tilførsel	1-fase
Maksimalt antall starter per time	15 jevnt fordelte starter per time
Kodesamsvar	IEC 60034-1
Spenningsvariasjon uten varmgang	±10 %, forutsatt at den ikke går kontinuerlig ved full belastning
Toleranse for spenningsvariasjon	2 %
Isolasjonsklasse for stator	F (155°C [310°F])

Spesifikke motordata: Ready 8

1-fas, 50 Hz

Motortype:

- 2770 o/min
- 750 W (1 hk)

Spenning (V)	Merkestrøm (A)	Startstrøm (A)
115	8,7	43
230	4,2	19
240	4	20

1-fas, 60 Hz

Motortype:

- 3270 o/min
- 820 W (1,1 hk)

Spenning (V)	Merkestrøm (A)	Startstrøm (A)
115	9,8	40

Spenning (V)	Merkestrøm (A)	Startstrøm (A)
230	4,8	17

Spesifikke motordata: Ready 8S

1-fas, 50 Hz

Motortype:

- 2800 o/min
- 900 W (1,2 hk)

Spenning (V)	Merkestrøm (A)	Startstrøm (A)
115	11	43
230	5,2	19
240	5	20

1-fas, 60 Hz

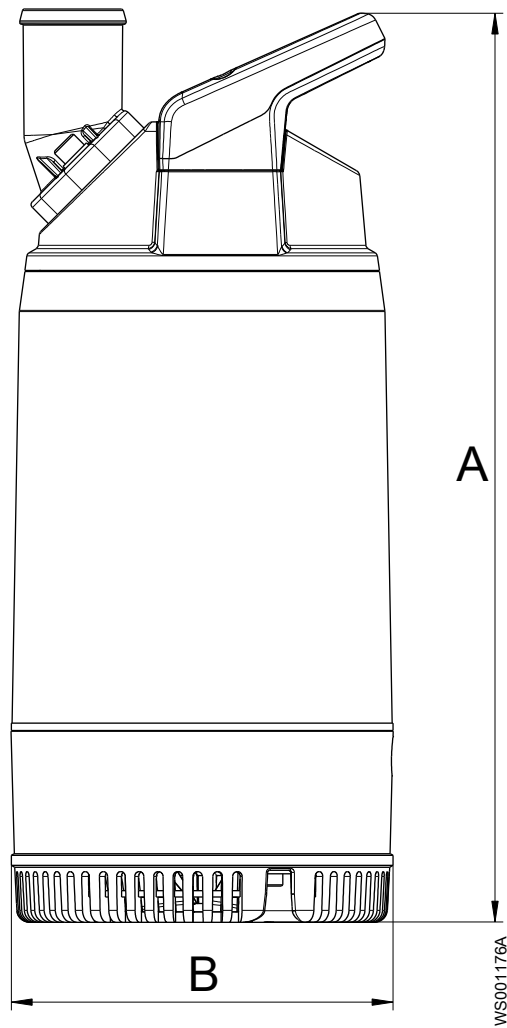
Motortype:

- 3330 o/min
- 820 W (1,1 hk)

Spenning (V)	Merkestrøm (A)	Startstrøm (A)
115	9,8	40
230	4,8	17

Dimensjoner og vekt

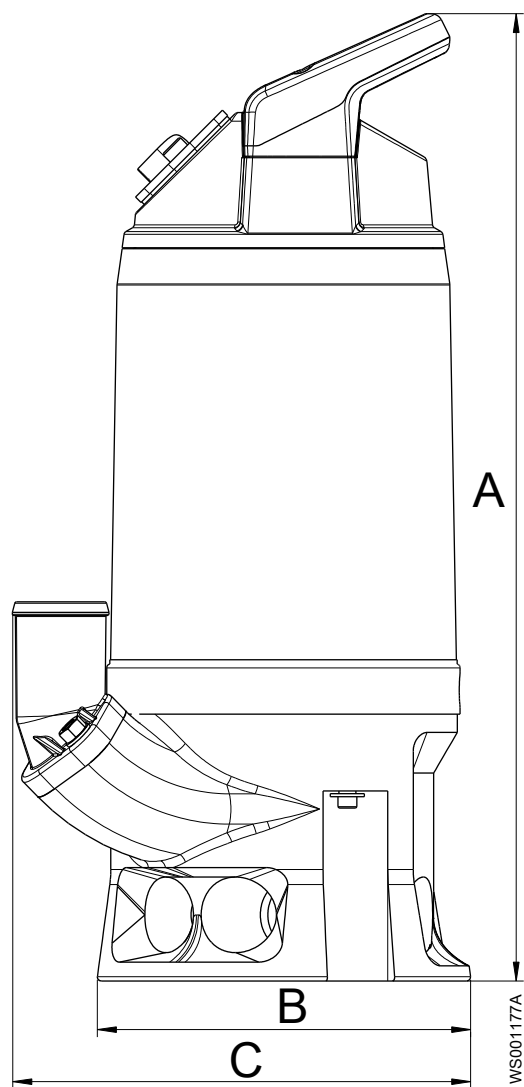
Ready 8



A	438 mm (17,2")
B	Ø 184 mm (7,2")

Vekt uten motorkabel: 14,5 kg (32 pund)

Ready 8S



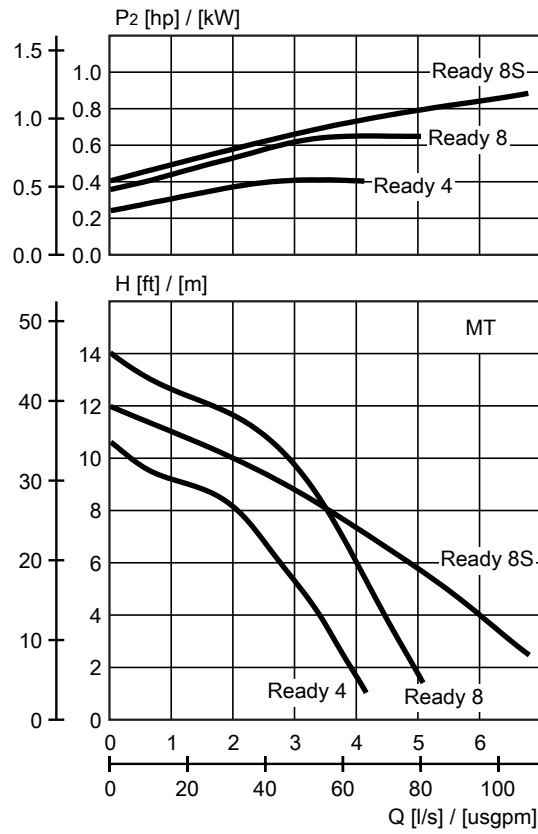
A	512 mm (20,2")
B	Ø 197 mm (7,8")
C	Ø 263 mm (10,4")

Vekt uten motorkabel: 17 kg (37 pund)

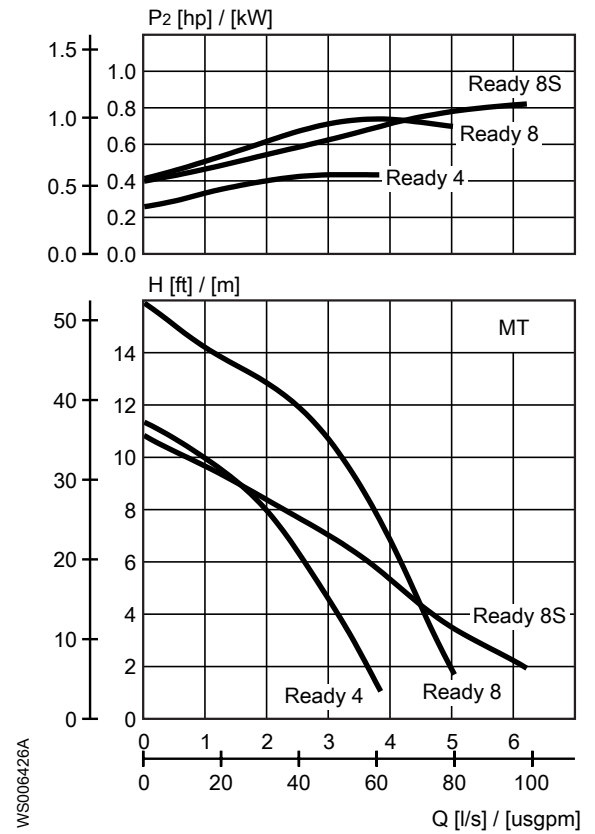
Ytelseskurver

Teststandard

Pumpene testes iht. ISO 9906:2012, HI 11.6:2012.



Figur 4: 50 Hz



Figur 5: 60 Hz

Xylem |'zīləm|

- 1) Vevet i planter som får vann til å vandre oppover fra røttene
- 2) Et ledende globalt selskap innen vannteknologi

Vi er 12.500 personer som står sammen med et felles mål: skape innovative løsninger for å tilfredsstille verdens behov når det gjelder vann. Utvikling av nye teknologier som vil forbedre måten vi bruker, konserverer og gjenbraker vann på, står sentralt i vårt arbeid. Vi flytter, behandler, analyserer og returnerer vann til miljøet, og vi hjelper mennesker å bruke vann på en effektiv måte i hjemmene, bygninger, fabrikker og på gårdene. Vi har sterke og lange relasjoner i flere enn 150 land med kunder som kjenner oss og vår kombinasjon av ledende produktmerker og bruksekspertise som støttes av vår kontinuerlige innovasjon.

Gå til xylem.com for å finne ytterligere informasjon om hvordan Xylem kan hjelpe deg.

Se www.xylemwatersolutions.com/contacts/ for informasjon om kontaktdetaljene til din lokale salgs- og servicerepresentant.



Xylem Water Solutions
Manufacturing AB
361 80 Emmaboda
Sverige
Tel: +46-471-24 70 00
Fax: +46-471-24 47 01
<http://tpi.xylem.com>

Besøk vårt nettsted for å finne den nyeste versjonen av dette dokumentet og mer informasjon.

Oversettelse av Opprinnelige instruksjoner

© 2011 Xylem Inc